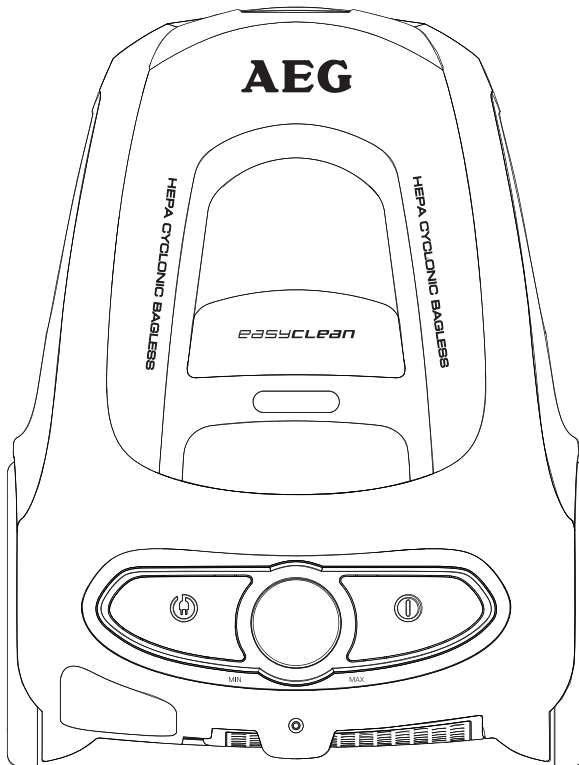


# AEG

## ***EASYCLEAN*** Bagless

Please read these operating instructions before operating your vacuum cleaner.



### Operating Instructions

# IMPORTANT SAFETY INSTRUCTIONS

## IMPORTANT SAFETY INSTRUCTIONS READ ALL INSTRUCTIONS BEFORE USING (THIS APPLIANCE)

When using an electrical appliance basic precautions should always be followed, including the following. Before connecting the cleaner to an electrical supply outlet, ensure that the voltage marked on the rating plate (on the underside of the cleaner) is correct for your electrical supply. If it does not comply, do not use the cleaner prior to contacting the manufacturer.

**WARNING** – To reduce the risk of fire, electric shock, or injury:

1. Do not leave vacuum cleaner when plugged in. Unplug from outlet when not in use and before servicing.
2. To reduce the risk of electric shock, do not use outdoors or on wet surfaces.
3. This appliance is not intended for use by persons (including children) with reduced physical, sensory or mental capabilities, or lack of experience and knowledge, unless they have been given supervision or instruction concerning use of the appliance by a person responsible for their safety. Children should be supervised to ensure that they do not play with the appliance.
4. Use only as described in this manual. Use only manufactures recommended attachments.
5. Do not use with damaged cord or plug. If vacuum cleaner is not working as it should, has been dropped, damaged, left outdoors, or dropped in water, take it to a service centre before using.
6. Do not pull or carry on cord or use as a handle. Do not close door on cord, or pull around sharp edges or corners. Do not run vacuum cleaner over cord. Keep cord away from heated surfaces.
7. Do not unplug by pulling on the cord. To unplug, grasp the plug, not the cord.
8. Do not handle the plug or vacuum cleaner with wet hands.
9. Keep hair, loose clothing, fingers and all parts of body away from openings and moving parts.
10. Turn all controls off before unplugging.
11. Do not use to pick up flammable or combustible liquids, such as gasoline, or use in areas where they may be present.
12. Do not pick up anything that is burning or smoking, such as cigarettes, matches, or hot ashes.
13. Do not use without dust bag and/or filter in place.
14. Do not use extension cords or outlets with inadequate current carrying capacity.
15. We recommend you do not use your vacuum on carpet cleaning foams, sharp or heavy building materials or plaster dust. They could damage or clog the dustbag and cause failures to other key parts in your vacuum cleaner and render your warranty invalid.
16. Store your cleaner indoors in a cool, dry area.
17. Unplug electrical appliances before vacuuming them.
18. Please remove the plug from the socket outlet before cleaning or maintaining this appliance.
19. If the power cord is damaged, it must be replaced by the manufacturer, its service agent or similarly qualified person in order to avoid a hazard.

## SERVICE & REPAIR

It is dangerous to alter the specifications or modify the product in any way. Under no circumstances should you attempt to repair the cleaner yourself.

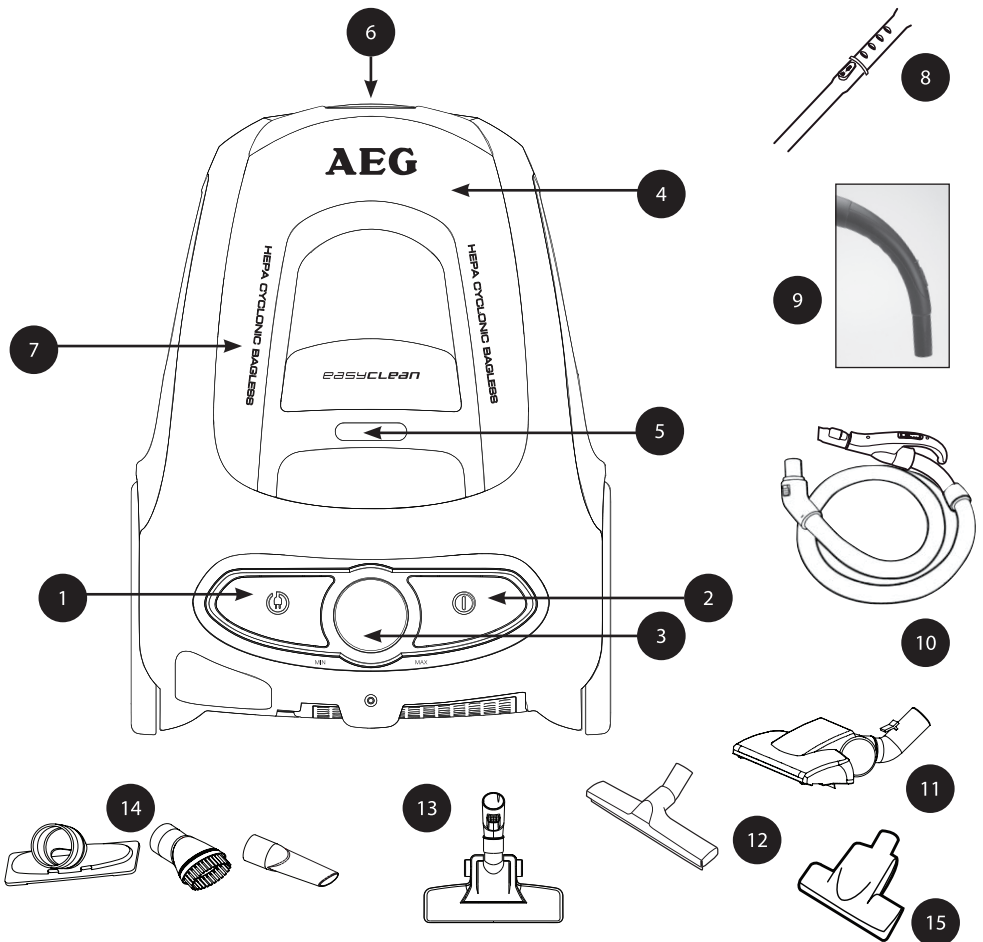
**NB!** To avoid injury and prevent damage to the vacuum cleaner a defective cord must only be replaced by an authorised service provider approved by the manufacturer to avoid a hazard. The vacuum cleaner should be serviced by an authorised service provider and only genuine spare parts should be used.

## Double Insulation

Your vacuum cleaner is double insulated. This means that all external parts are electrically insulated from the mains. This is done by placing insulation barriers between the electrical and mechanical components, making it unnecessary for the cleaner to be earthed.

**WARNING:** On collection of proprietary carpet conditioning powder, it is recommended that the dust container is emptied and the cartridge filter is cleaned after each use. Some of the preparations contain substances which if left in the vacuum cleaner for extended periods, could cause damage. Many air fresheners, household deodorants, sprays and polishes contain highly inflammable gas propellants, because of this it is particularly important that these products are used strictly in accordance with the relevant manufacturers instructions, it is essential that none of the above products are sprayed directly into the vacuum cleaner or any of the filters, hose assembly or dust chamber.

# PARTS IDENTIFICATION



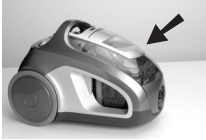
- |    |                  |     |  |
|----|------------------|-----|--|
| 1. | Power cable      | 9.  | Hose handle with slide valve*                          |
| 2. | On/off button    | 10. | Remote Control*  |
| 3. | Power regulator* | 11. | Adjustable nozzle*                                     |
| 4. | Dust container   | 12. | Hard floor nozzle*                                     |
| 5. | Filter indicator | 13. | Flat nozzle  |
| 6. | Hose connector   | 14. | Upholstery nozzle, Crevice nozzle<br>and Dusting brush |
| 7. | Carry handle     | 15. | Mini-turbo nozzle*                                     |
| 8. | Telescopic tube  |     |  |

\*Certain models only

# ASSEMBLING THE VACUUM CLEANER

## GETTING STARTED, ASSEMBLING ERGOCLEAN

1. Check the dust container is in place.



2. To connect the hose into the suction inlet push it until it clicks.

To disconnect the hose from the suction inlet, push the button at the end of the hose and pull away from the cleaner.



3. Attach the telescopic tube to the hose handle and floor nozzle. The nozzle is provided with interlock function and will lock into the tube once inserted.

4. Extend the cable and connect to mains power. The cleaner is fitted with a cord, always rewind and ensure the cord is not twisted before use. (Press foot pedal to rewind. Note: Please hold the plug to prevent it striking you or the machine).



Filter indicator: before commencing cleaning, plug the cleaner in and turn it on (without the hose attached to the cleaner).

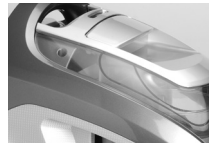
If the indicator is red, clean the filter.

If the indicator is clear, attach the hose and all other necessary attachments and commence cleaning.

5. Press the On/Off button to activate the cleaner.



6. By moving the variable power control, the suction power can be adjusted. Suction can also be regulated on the hose handle by opening/closing the slide valve. Certain models feature a remote control function for regulation of the power from the handgrip.



## GETTING THE BEST CLEANING RESULTS

This Vacuum Cleaner is equipped with a number of different nozzles and accessories. Read below to learn more.

### Flat Nozzle:

Flat nozzle is designed to reach under furniture, sofas, beds and hard to reach areas

### Combination floor nozzle\*

Ideal for cleaning carpets and all hard floor types. For cleaning carpets, the brush strip should be in the retracted position. To retract the brush strip, press the pedal on the top of the nozzle.

For cleaning hard floors, release the pedal to lower the brush strip for soft cleaning.

### Hard floor nozzle\*

Use the hard floor nozzle for larger hard floor areas to ensure gentle, scratch free cleaning.



\*Certain models only

# INSTRUCTIONS FOR USE / MAINTENANCE



## Small accessories:

### XL Crevice Nozzle

For ultimate accessibility into corners, between furnitures and tight places .

### Upholstery nozzle

Ideal for loose fabrics, curtains and upholstery, this nozzle is ideal for cleaning fabrics.

### Dusting brush

For cleaning of hard surfaces such as table tops, benches and shelves.

### Mini Turbo Nozzle\*

The mini turbo nozzle is designed to remove hair or pet hair from upholstery(such as bed or sofa)



### Power regulator\*

To adjust Suction.

### Remote Control\*

To conveniently adjust suction from the handgrip

## Important maintenance tips

This Vacuum Cleaner is designed to provide efficient cleaning performance. Be sure to follow the below simple steps to ensure you get the best performance possible for years to come.

## EMPTYING THE DUST CONTAINER

Always operate the cleaner with the dust container properly installed.

1. Lift the dust container from the cleaner body.



2. Open the dust container by pressing on the button marked 'push' and lifting the lid away from the container.



3. Empty the content of the dust container into a dust bin. Note that some councils require this content to be emptied into a plastic bag that is sealed when collected.



4. Hook the hinges on the front of the lid in place and lower the lid down upon the dust container until it clicks into place.



5. Replace the dust container by dropping back into the cleaner body until it clicks into place. Note that the dust container will not fit if the HEPA filter is not fitted correctly.

\*Certain models only

# MAINTENANCE

## REPLACING & CLEANING THE MAIN HEPA FILTER

The HEPA filter should be inspected every two months, and cleaned when visibly dirty, or replaced if damaged. This will help ensure the best possible performance from your vacuum cleaner.

1. Remove the dust container from the vacuum cleaner and pull on the tab to remove the filter. Note there is a sponge protection filter in front of the HEPA filter, pull this filter away from the HEPA filter frame.



2. Cover the HEPA filter with a sheet of paper with the frame facing up and tap it against a hard surface. This will help to dislodge excessive dust and dirt from the filter.
3. If necessary, the HEPA filter can be rinsed under a tap using lukewarm water. Always rinse the filter with the frame facing down and never use cleaning chemicals. Never scrub or brush the filter. Rinse the sponge protection filter under tap water.



4. Air-dry both the HEPA and sponge protection filters for 24 hours, away from direct sunlight before reusing it. If the filter appears damaged it is recommended to replace with a new filter.



## REPLACING & CLEANING THE MICRO-EXHAUST FILTER

The micro-exhaust filter should be inspected twice a year, and cleaned when visibly dirty, or replaced if damaged.

1. To remove the micro-exhaust filter, remove the exhaust grill, and lift the filter frame out of the cleaner.



2. Like the HEPA filter, the micro-exhaust filter can be rinsed under tap water. Be sure to let it dry completely before use. If the filter is damaged discard it and replace with a new one.

# MAINTENANCE / TROUBLE SHOOTING

**WARNING:** On collection of proprietary carpet conditioning powders, plaster/concrete dust, it is recommended that the dust container is emptied and the cartridge filter is cleaned after every use. Some of the preparations contain substances which while left in the vacuum cleaner for extended periods could create damage.

Many air fresheners, household deodorants, sprays and polishes contain highly inflammable gas propellants. Because of this it is particularly important that these products are used strictly in accordance with the relevant manufacturers instructions. It is essential that none of the above products are sprayed directly into the vacuum cleaner or any of the filters, hose assembly or dust chamber.

## TROUBLE SHOOTING AND CUSTOMER INFORMATION

You can perform your own troubleshooting at home based on the checklist given below. However, if the problem persists, please contact our Customer Care Service +(82) 1566-1238

PROBLEM	POSSIBLE CAUSES	CORRECTIONS
Vacuum cleaner does not start.	Plug is not properly connected to the socket.	Check the plug connection or try another socket.
	Thermal protector activated due to high temperature.	Press the On/Off button and wait 20-30 minutes for the motor to cool down.
Filter indicator light stays on.	Dust container is full.	Empty the dust container.
	Filters are clogged.	Clean or replace filters.
Reduction of suction capacity.	Suction hose is blocked.	Clean the hose.
	Nozzle is blocked.	Clean the nozzle.
	Dust container is full.	Empty the dust container.
	Filters are clogged.	Clean or replace filters.
	Hose is damaged or broken.	Change the hose.
Over-heating.	Dust container is full.	Empty the dust container.
	Filters are clogged.	Clean or replace filters.

# 안전에 대한 주의사항

청소기를 사용하기 전 본 사용 설명서를 반드시 읽어주십시오.

청소기를 사용 할 때에는 다음과 같은 기본적인 주의 사항을 준수해야 합니다. 청소기의 전원 코드를 연결하기 전 청소기 본체에 표시 된 정격 전압을 확인하십시오. 전압이 맞지 않을 경우 사용하지 마시고, 고객센터로 문의해 주십시오.

감전, 화재 등의 사고를 방지하기 위한 주의사항

1. 청소기를 전원에 연결한 채로 방지하지 마십시오. 사용하지 않을 때에는 반드시 전원을 뽑아주십시오.
2. 전기 충격에 의한 위험을 최소화하기 위해 외부 또는 젖은 바닥에서는 사용하지 마십시오.
3. 본 제품은 어린이를 포함한 신체적, 정신적 약자를 대상으로 제조되지 않았습니다. 경험과 지식이 부족한 사람이 사용하려는 경우, 반드시 안전에 대한 책임을 지고 있는 보호자의 도움과 안내를 받아 사용하시기 바랍니다.
4. 본 사용설명서에서 설명하는 방법에만 청소기를 사용하지 않습니다.
5. 코드가 손상된 채로 청소기를 사용하지 마십시오. 만약 다음과 같은 이유로 청소기가 동작하지 않을 때에는 반드시 고객센터 센터를 통하여 교체하여 주십시오.
  - 청소기가 떨어졌을 때
  - 청소기가 손상 되었을 때
  - 청소기가 물에 빠졌을 때
  - 청소기가 외부에 방치되었을 때
6. 코드를 세게 잡아당기거나 코드를 핸들처럼 사용하지 마십시오. 코드가 끼인 상태로 문을 닫거나 날카로운 물체, 모서리에 코드가 긁히지 않게 하십시오. 코드에 표시된 선 만큼만 꺼내어 사용하고, 코드를 항시 인화성 물체에서 멀리 떨어뜨려주십시오.
7. 코드를 당겨 전원 코드를 뽑지 마시고, 플러그를 잡아 당겨 뽑아 주십시오.
8. 젖은 손으로 코드를 만지거나 청소기를 작동하지 마십시오.
9. 머리카락이나 옷깃, 손가락이나 몸의 일부가 입구에 빨려들어가지 않도록 주의하십시오.
10. 코드를 뽑기 전에 전원이 꺼졌는지 확인하십시오.
11. 인화성 물질에 가까이하지 않도록 주의 하십시오.
12. 타고 있는 담뱃재, 성냥 등 불씨가 될 수 있는 물질들에 가까이 하지 마십시오.

13. 먼지통 혹은 필터가 장착되어 있지 않은 상태에서 작동하지 마십시오.
14. 멀티탭을 사용하는 경우, 해당 멀티탭의 허용 전압과 맞지 않을 경우 사용하지 마십시오.
15. 카펫용 가루 세제, 건축 자재 혹은 석고 가루를 흡입하지 않도록 주의하십시오. 이는 청소기 고장의 원인이 되며 이로 인한 고장은 보증 수리가 적용되지 않습니다.
16. 청소기를 통풍이 잘 되고, 건조한 곳에 보관 하십시오.
17. 청소기를 사용하시 전에 다른 전자 제품들의 전원은 빼놓는 것이 좋습니다.
18. 청소기 유지 관리 시, 반드시 전원 코드를 뽑아주십시오.
19. 코드가 손상된 경우, 또 다른 사고를 방지하기 위해 서비스 센터에 문의하여 교환하십시오.

## 사후 수리 서비스

본 제품의 사양을 무단으로 변경하거나 개조하는 행위는 위험합니다. 소비자의 무단 수리로 인해 발생하는 손상은 보증 수리에 포함되지 않습니다.

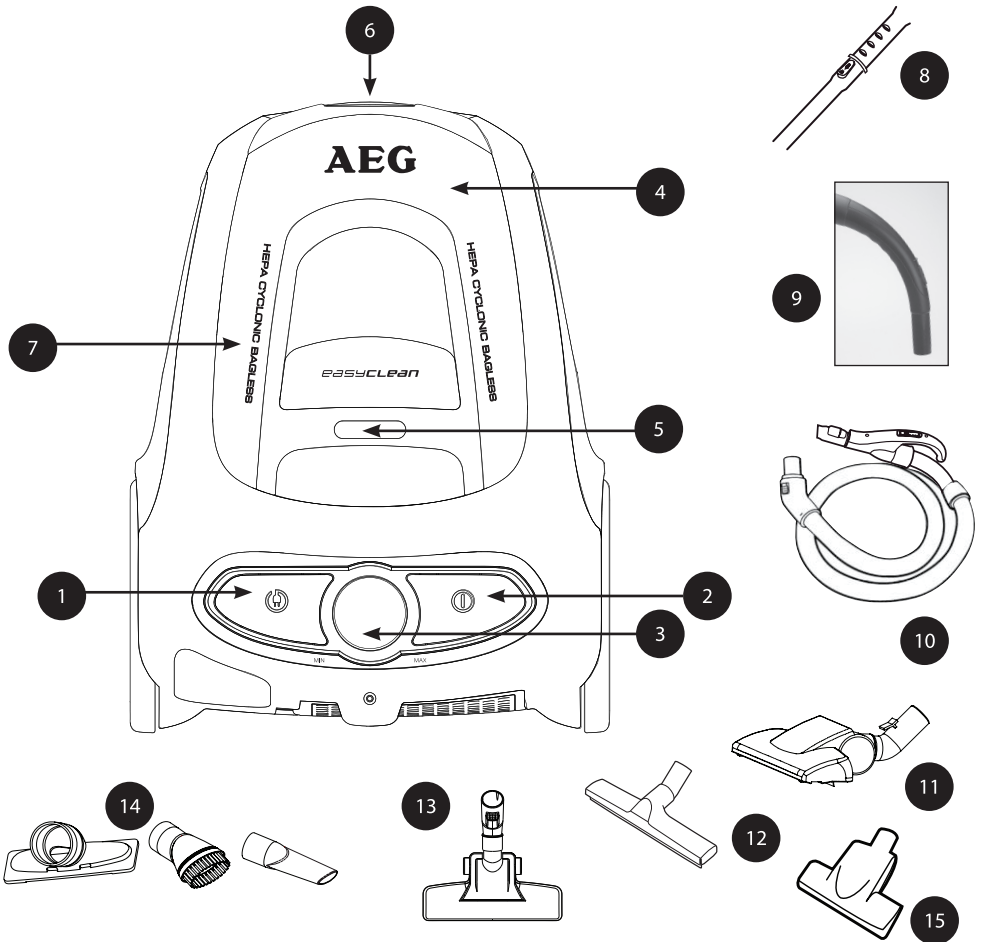
청소기의 손상과 사고를 방지하기 위해 결함이 있는 코드는 반드시 교체해야 합니다. 수리는 반드시 일렉트로룩스 공식 서비스센터를 통해 문의해야 하며 정품 부품만을 사용해야 합니다.

## 이중 접지

본 청소기는 이중접지 되어있습니다.

카펫 청소용 분말 위에서 청소기를 사용한 후에는 바로 먼지통을 비우거나 필터를 세척하십시오. 위의 물질들의 일부가 장기간 청소기 안에 있을 경우, 손상을 입힐 수 있습니다. 방향제나 데오드란트, 스프레이 등은 인화성 물질을 함유하고 있습니다. 이러한 인화성 물질로 인해 발생할 수 있는 모든 위험을 방지하기 위해 청소기나 필터, 각종 부품들 주변에서는 방향제나 데오드란트 등을 뿌리지 않도록 주의하십시오.





1. 전원 코드
2. 전원 버튼
3. 흡입력 조절장치\*
4. 먼지통
5. 필터 교환 표시기
6. 호스 연결부
7. 이동용 본체 핸들
8. 연장 가능 튜브

9. 에어밸브가 장착된 핸들\*
10. 리모콘이 장착된 핸들\*
11. 마룻바닥/카펫 겸용 노즐\*
12. 마룻바닥 노즐\*
13. 플랫 노즐
14. 소파용 노즐, 틈새용 노즐, 브러쉬 노즐
15. 미니 터보 노즐\*

\*특정 모델에만 해당됩니다.

# 청소기 조립하기

## 시작하기 ERGOCLEAN

1. 먼지통이 장착되었는지 확인합니다.



2. 호스를 본체에 끼워 딸깍하는 소리가 나도록 연결합니다.

분리할 때는 호스 끝부분에 있는 버튼을 눌러 분리합니다.



3. 튜브를 핸들에 연결하고 바닥 노즐을 튜브 반대쪽에 딸깍 소리가 나도록 끼워 주십시오. 분리할 때에는 튜브 끝부분에 있는 버튼을 눌러 분리합니다.

4. 코드를 뽑아 콘센트에 연결합니다. 코드를 감기 전에 코드가 꼬여있지 않은지 확인합니다. (코드 되감개 버튼을 발로 밟아 코드를 되감습니다. 주의: 플러그를 잡아 플러그가 몸이나 본체를 치지 않도록 주의하십시오.)



필터 교환 표시기: 청소를 시작하기 전에, 호스를 연결하지 않은 상태로 전원을 켜고 청소기를 작동시킵니다.

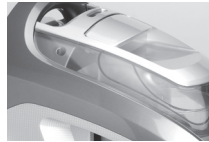
필터 교환 표시기에 빨간 불이 들어오면, 필터를 교환하십시오.

필터 교환 표시기가 투명할 경우, 호스와 기타 필요한 부품을 연결하여 청소를 시작하십시오.

5. 전원 버튼을 눌러 청소기를 작동시킵니다.



6. 흡입력 조절 다이얼로 최적의 흡입력으로 조절합니다. 흡입력은 핸들에 장착된 에어밸브로도 조절할 수 있습니다.



## 최상의 청소 성능을 위한 팁

본 청소기에는 다양한 노즐과 악세서리가 포함되어 있습니다. 최상의 청소 성능을 위해 적합한 노즐과 악세사리를 확인하십시오.

### 플랫 노즐:

소파, 침대, 가구 아래 및 닿기 힘든 공간까지 청소할 수 있도록 설계되었습니다.

### 마룻바닥/카페트 겸용 노즐\*

모든 마룻바닥과 카페트에서 이상적으로 청소할 수 있습니다.

카페트를 청소할 때에는 노즐의 바닥 브러시가 노즐 안으로 들어가도록 해주십시오. 노즐 위에 있는 페달버튼을 누르면 바닥 브러시가 들어갑니다.

마룻바닥을 청소할 때는 노즐 위 페달버튼을 눌러 바닥 브러시가 나오도록 하십시오.

### 마룻바닥 노즐\*

바닥에 상처나지 않고, 보다 넓은 바닥을 부드럽게 청소할 수 있습니다.



\*특정 모델에만 해당됩니다.

# 사용 및 유지관리를 위한 안내



## 약세사리:

### **XL Crevice Nozzle**

가구 사이의 매우 좁은 공간에서 최상의 청소를 하실 수 있습니다.

### **소파용 노즐**

천, 커튼, 그리고 소파 커버 등을 청소하는 데 이상적 입니다.

### **브러쉬 노즐**

선반 및 책장, 테이블 위와 같은 단단한 표면 위를 청소하실 수 있습니다.

### **미니 터보 노즐\***

소파나 침구와 같은 섬유에 붙은 머리카락이나 애완동물의 털을 제거 할 수 있습니다.



최적의 흡입력을 위한 출력 조절\*

최적의 흡입력을 한들로 편리하게 조절하는 리모콘\*

## 중요한 유지 관리 팁

본 청소기는 최상의 청소 성능 발휘하도록 설계되었습니다. 다음의 간단한 단계를 따라하면 최고의 청소 성능을 경험 할 수 있습니다.

## 먼지통 비우기

반드시 먼지통이 장착된 상태에서만 청소기를 작동하십시오.

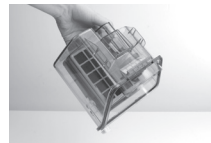
1. 본체 위의 분리 버튼을 당겨 먼지통을 본체에서 들어 올립니다.



2. 'PUSH' 버튼을 눌러 먼지통과 덮개를 분리합니다.



3. 먼지 통 안의 먼지들을 비웁니다.



4. 먼지통 덮개 앞쪽에 있는 양쪽 고리를 먼지통 고리부분에 걸고, 딸깍 소리가 날 때까지 아래로 누릅니다.



5. 딸깍 소리가 날때까지 먼지통을 본체 안쪽으로 밀어넣습니다. 헤파필터가 먼지통에 정확히 끼워져있지 않으면 먼지통은 본체에 정확히 들어가지 않습니다.

\* 특정 모델에만 해당됩니다.

# 유지 관리 하기

## 헤파필터 교체 및 청소

헤파필터는 2개월마다 점검하여야 합니다. 필터가 더러워졌을 때는 세척을 하고, 손상되었을 경우에는 새로운 필터로 교체하십시오. 필터 관리는 청소기를 최상의 성능으로 유지하는 데 도움이 됩니다.

1. 본체에서 먼지통을 분리한 후, 필터를 당겨 분리합니다. 주의: 헤파필터 앞에는 스펀지 보호 필터가 있습니다. 스펀지 보호 필터를 헤파필터 프레임에서 분리하십시오.



2. 헤파필터를 종이로 감싸 후, 단단한 바닥을 향해 가볍게 두드리십시오. 필터의 과도한 먼지를 제거하는 데 용이합니다.
3. 추가 세척이 필요한 경우, 필터 프레임을 아래로 향하게 한 후 미온수로 씻어내십시오. 절대 세제를 사용하여 세척하지 마십시오. 필터를 문지르거나 브러시를 사용하여 세척하지 마십시오. 스펀지 보호 필터를 미온수로 씻어내십시오.



4. 헤파필터와 스펀지 보호 필터 모두 직사광선을 피해 24시간 이상 완벽히 건조한 후 사용하십시오. 만약 필터가 손상되었을 경우 새로운 필터로 교체하십시오.



## 마이크로 배기필터 교체 및 청소

마이크로 배기필터는 1년에 두 번씩 점검하여야 합니다. 필터가 더러워졌을 때는 세척을 하고, 손상되었을 경우에는 새로운 필터로 교체하십시오.

1. 배기필터를 분리하려면 배기구 덮개를 연 후, 필터 프레임을 본체 밖으로 꺼내십시오.



2. HEPA 필터와 같은 마이크로 배기필터는 수돗물에 세척하여 사용할 수 있습니다. 세척 후에는 반드시 완벽하게 건조하여 사용하십시오. 만약 필터가 손상되었을 경우 새로운 필터로 교체하십시오.

**경고:** 카펫 청소용 분말, 석고 및 콘크리트 분진 위에서 청소기를 사용 한 후에는 바로 먼지통을 비우거나 필터를 세척하십시오. 위의 물질들의 일부가 장기간 청소기 안에 있을 경우, 손상을 입힐 수 있습니다.

방향제나 데오드란트, 스프레이 등은 인화성 물질을 함유하고 있을 수 있습니다. 이러한 인화성 물질로 인해 발생할 수 있는 모든 위험을 방지하기 위해 청소기나 필터, 각종 부품들 주변에서는 방향제나 데오드란트 등을 뿌리지 않도록 주의하십시오.

## 문제 해결과 서비스 안내

문제 발생 시, 아래 체크리스트를 확인하여 주십시오.

문제	예상되는 원인	해결방법
청소기가 작동하지 않습니다.	플러그가 콘센트에 제대로 꽂혀있지 않습니다.	플러그가 제대로 꽂혔는지 확인하거나 다른 콘센트에 꽂아보십시오.
	모터가 과열되어 과열방지 기능이 작동되었습니다.	전원 버튼을 누르고 모터가 식을 때 까지 20-30분 정도 기다리십시오.
필터 교환 표시등에 불이 들어왔습니다.	먼지통이 가득 찼습니다.	먼지통을 비우십시오
	필터가 막혔습니다.	필터를 청소하거나 교체하십시오.
흡입력이 약해졌습니다.	호스가 막혔습니다.	호스를 청소하십시오.
	노즐이 막혔습니다.	노즐을 청소하십시오.
	먼지통이 가득 찼습니다.	먼지통을 비우십시오.
	필터가 막혔습니다	필터를 청소하거나 교체하십시오
	호스가 손상되었습니다.	호스를 교체하십시오.
청소기가 과열되었습니다.	먼지통이 가득 찼습니다.	먼지통을 비우십시오.
	필터가 막혔습니다.	필터를 청소하거나 교체하십시오.



## **中国**

伊莱克斯（中国）电器有限公司 上海小家电分公司  
中国，上海，闸北区共和新路1968号8号楼  
1107/1108室  
办公电话：+86 21 6095 8300  
传真：+86 21 2603 5234  
售后服务：+86 800 820 0096  
网站：www.electrolux.com.cn

## **台湾**

伊莱克斯股份有限公司 台湾分公司  
22065新北市板橋區縣民大道2段68號9F  
免付費客服專線：0800-888-259  
傳真：886-2-8964-5269  
電郵：service@electrolux.com.tw  
網站：www.electrolux.com.tw

## **KOREA**

Electrolux Korea limited  
9F, Pine Avenue B,  
100 Euljiro, Jung-gu, Seoul, Korea 04551  
Tel : +(82) 2 6020-2200  
Fax: +(82) 2 6020-2271~3  
Customer Care Services : +(82) 1566-1238  
Email : homecare.kr@electrolux.com  
Website: www.electrolux.co.kr

## **INDONESIA**

PT Electrolux Indonesia  
Gedung Plaza Kuningan - Menara Utara 2nd Floor,  
Suite 201.  
Jl. HR Rasuna Said kav C 11-14, Karet Setiabudi  
Jakarta Selatan 12940  
Indonesia  
Tel: +(62) 21 522 7099  
Fax: +(62) 21 522 7098  
Customer Care Services: +(62) 21 522 7180  
Email: customercare@electrolux.co.id  
Website: www.electrolux.co.id

## **PHILIPPINES**

Electrolux Philippines Inc.  
25th Floor Equitable Bank Tower  
8751 Paseo De Roxas,  
Makati City 1226  
Philippines  
Tel: +(63) 2 845 4510 Ext. 2273  
Fax: +(63) 2 845 4548  
Customer Care Trunkline: +(63 2) 845-CARE (2273)  
Email: wecare@electrolux.com  
Website: www.electrolux.com.ph

## **THAILAND**

Electrolux Thailand Co Ltd  
Electrolux Building  
14th Floor 1910 New Petchburi Road  
Bangkapi, Huay Kwang  
Bangkok 10310  
Thailand  
Tel: +(66) 2 725 9100  
Fax: +(66) 2 725 9299  
Customer Care Services: +(66) 2 725 9000  
Email: customercare@electrolux.co.th  
Website: www.electrolux.co.th

## **VIETNAM**

Electrolux Vietnam Ltd  
Floor 9th, A&B Tower  
76 Le Lai Street  
Ben Thanh Ward - District 1  
Ho Chi Minh City  
Vietnam  
Tel: +(84) 8 3910 5465  
Fax: +(84) 8 3910 5470  
Customer Care Services: 1800-58-8899  
Email: customer.care@electrolux.com.vn  
Website: www.electrolux.vn

## **MALAYSIA**

Electrolux Home Appliances Sdn Bhd  
Lot C6, No. 28, Jalan 15/22, Taman  
Perindustrian Tiong Nam, 40200 Shah Alam,  
Selangor  
Customer Care Services:  
Tel: +(60 3) 5525 0800  
Fax: +(60 3) 5524 2521  
Email: Malaysia.customercare@electrolux.com  
Website: www.electrolux.com.my

## **SINGAPORE**

Electrolux SEA Pte Ltd  
1 Fusionopolis Place,  
Galaxis #07-10 (West Lobby)  
Singapore 138522  
Fax: +(65) 6727 3611  
Customer Care Services: +(65) 6727 3699  
Email: customer-care.sin@electrolux.com  
Website: www.electrolux.com.sg

## 품 질 보 증 서

제 품 명	진공 청소기
모 델 명	<b>Easyclean</b> AVE4120FL, AVE4121FL
구 입 일	년 월 일
판 매 자	상 호
	성 명 전 화
보 증 기 간	구입일로부터 1년(액세서리의 경우 구입일로부터 6개월)

- 본 제품은 아에게의 탁월한 기술과 철저한 품질관리로 생산되었으며, 엄격한 검사에 합격한 제품입니다.
- 소비자가 정상적인 사용중 1년 이내에 제조사의 결함이나 자연발생적으로 고장이 생겼을 때에는 그 수리나 부품의 교환을 무상으로 해드릴 것을 보증합니다
- 보증기간이 지났거나 보증기간 이내의 잘못된 사용이나 사고로 인한 제품손상, 사용부주의, 설치상의 잘못, 자의적 변경 및 수리, 영업용 목적의 사용, 제품설명서에 규정된 요건이나 규격의 미준수 등으로 인한 고장이나 성능상 하자의 경우 제품보증이 적용되지 않습니다. 또한 전구나 유리용기 및 플라스틱 용기 같은 부속품에는 적용되지 않습니다.
- 고장이 아닌 경우 서비스를 요청하시면 요금을 받게 되므로 반드시 사용설명서를 읽어 주십시오.
- 사용 중 의문나는 사항이 있거나 서비스를 원하실 경우에는 당사 고객센터로 연락하시기 바랍니다.

# AEG

수 입 판 매 원 : 일렉트로룩스 코리아(주)

서울시 중구 수표동 99번지 시그너처 타워스 동관 11층

고 객 센 터 : 1566-1238

[www.electroluxconsumer.co.kr](http://www.electroluxconsumer.co.kr)