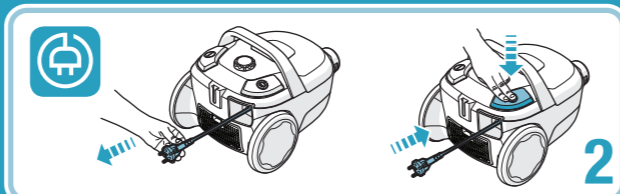
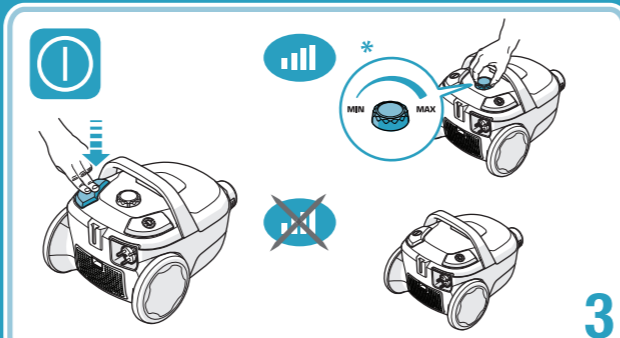


1

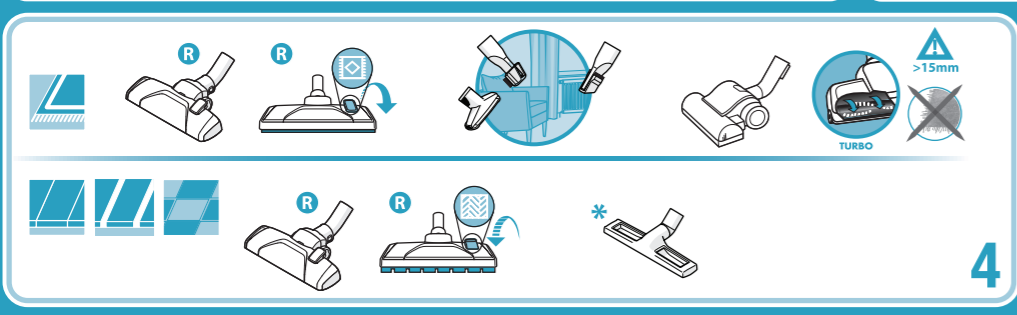


2



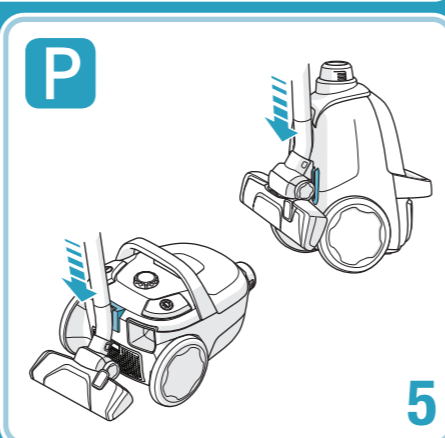
3

* Applies to certain models only | 특정 모델에만 적용 | 仅适用于特定型号

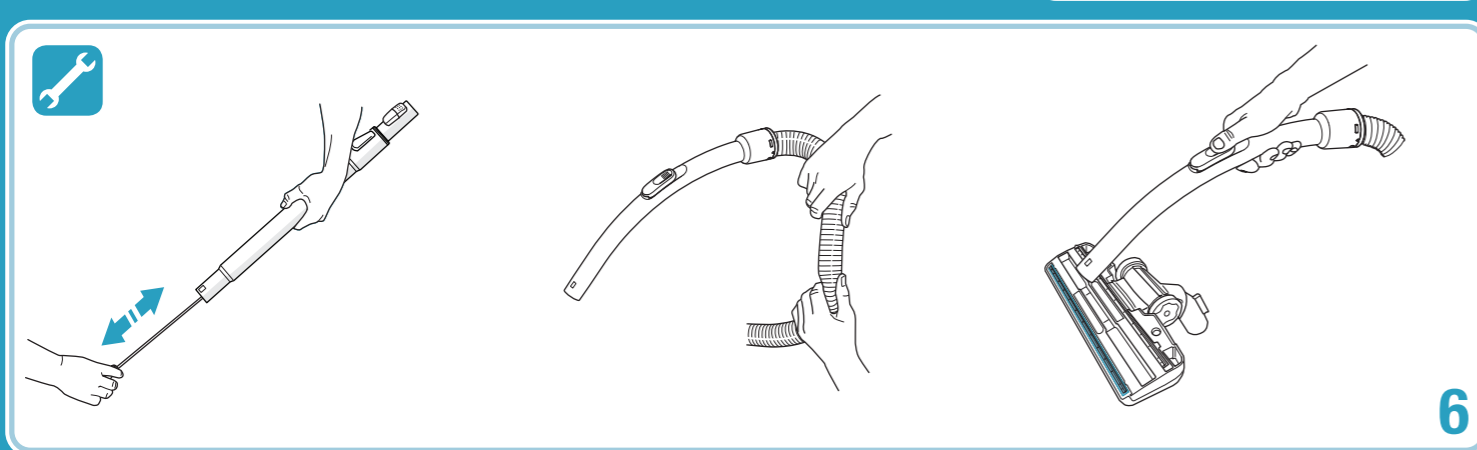


4

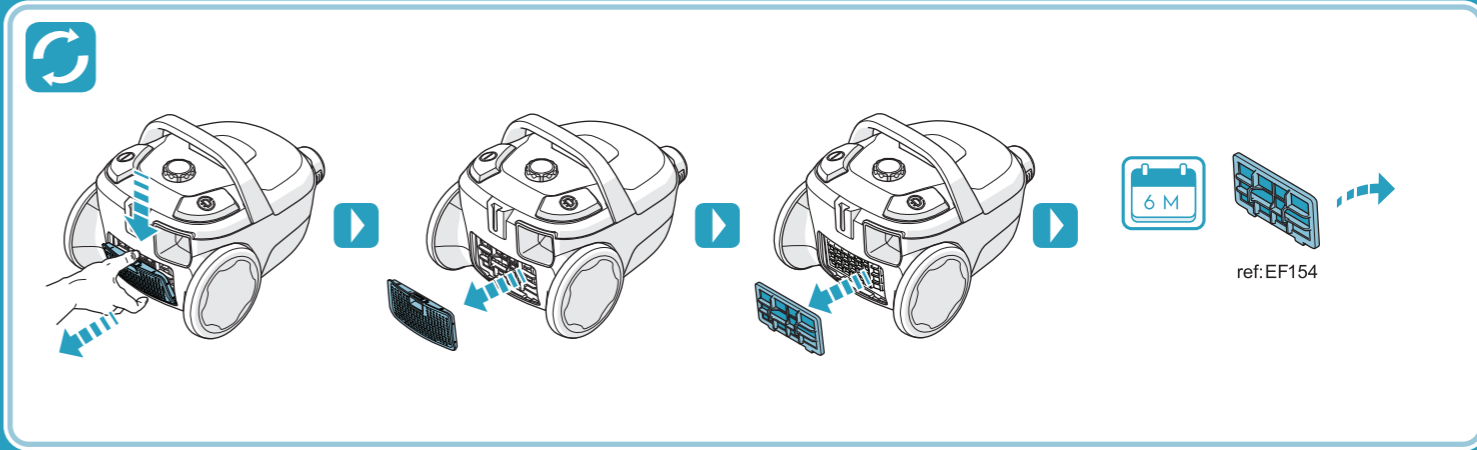
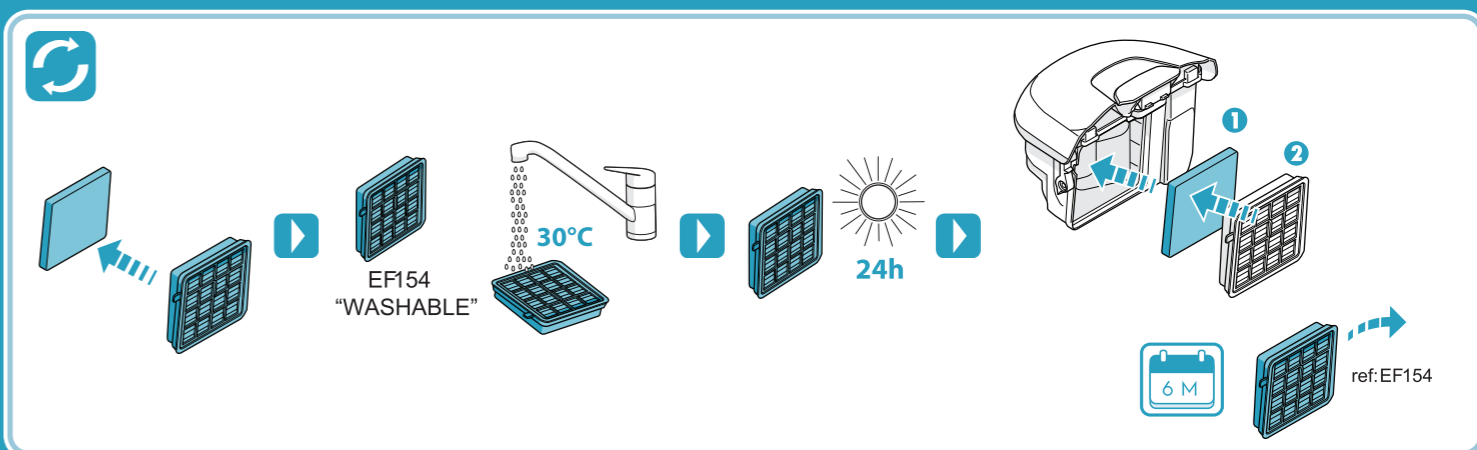
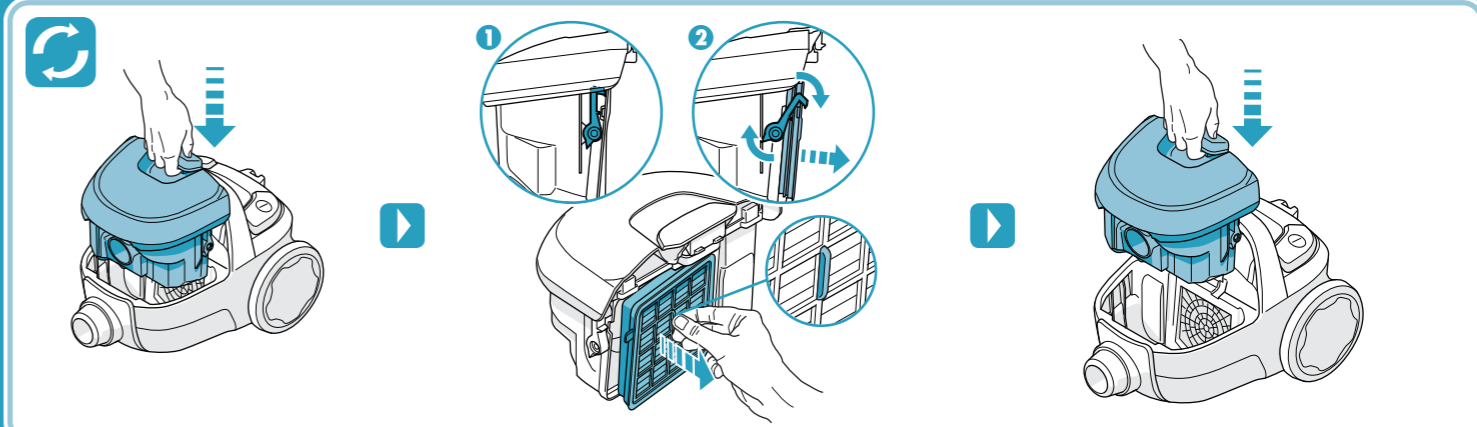
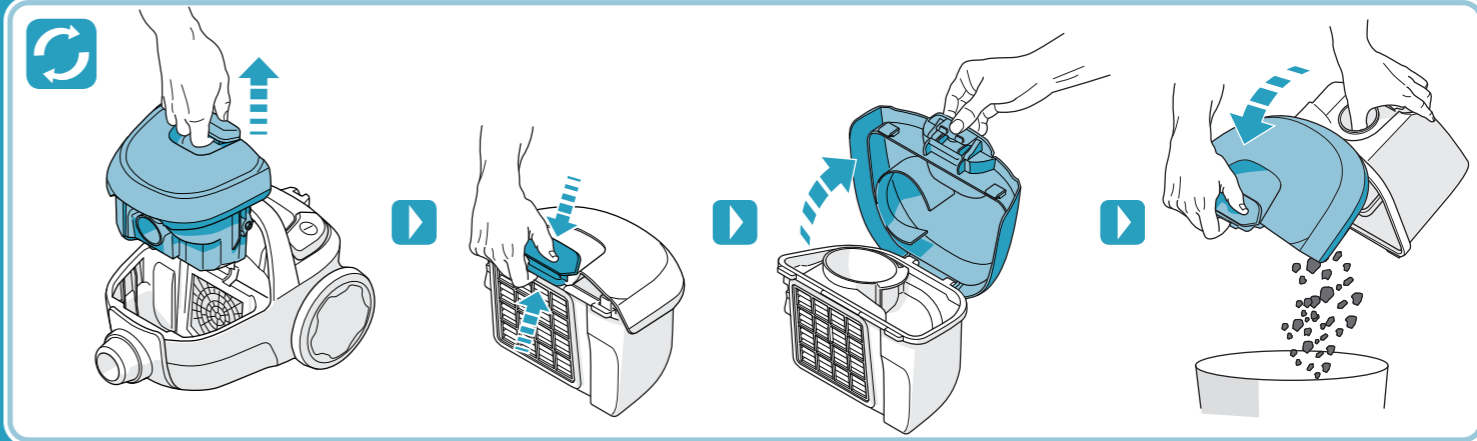
R Recommended nozzle | 권장 노즐 | 推荐喷嘴



5



6



EN

Safety precautions

Thank you for choosing an **Electrolux** Vacuum Cleaner.

Read **all** instructions and use the appliance only for its intended purpose. This vacuum cleaner is for household use only.

This appliance is not intended for use by persons (including children) with reduced physical, sensory or mental capabilities, or lack of experience and knowledge, unless they have been given supervision or instruction concerning use of the appliance by a person responsible for their safety. The vacuum cleaner features double insulation and does not need to be earthed. Children should be supervised to ensure that they do not play with the appliance.

Never vacuum:

- In wet areas.
 - Close to flammable gases, combustible substances, etc.
 - Without a cartridge filter (this maydamage the cleaner) and without the dust container. A safety device is fitted which prevents the cover to close without the filter. Do not attempt to force to close the cover.
 - Sharp objects.
- Fluids (this can cause serious damage to the machine).
- Hot or cold cinders, lit cigarette butts, etc.
- Fine dust including powder detergents, dust from plaster, concrete, or ash for example. The above can cause serious damage to the motor – damage which is not covered by the warranty. Products in aerosol may be flammable. Do not spray these products on or near the vacuum cleaner.


Electrical cable precautions:

- If the supply cord is damaged, it must be replaced by the manufacturer, its service agent or similarly qualified person in order to avoid a hazard. Damage to the cleaner cable will not be covered by the warranty.
- Never pull or lift the vacuum cleaner by the cable.
- Disconnect the plug from the wall socket before cleaning or maintaining the vacuum cleaner.
- Regularly check that the cable is not damaged. Never use the vacuum cleaner if the cable is damaged. All service and repairs must be carried out by an authorized Service centre. Always keep the vacuum cleaner in a dry place.

Consumer information

Electrolux declines all responsibility for all damages arising from any improper use of the appliance or in cases of tampering with the appliance. This product is designed with the environment in mind. All plastic parts are marked for recycling purposes. For details see our website: www.electrolux.com

WARNING: On collection of proprietary carpet conditioning powder, it is recommended that the dust container is emptied and the cartridge filter is cleaned after each use. Some of the preparations contain substances which if left in the vacuum cleaner for extended periods, could cause damage. Many air fresheners, household deodorants, sprays and polishes contain highly inflammable gas propellants, because of this it is particularly important that these products are used strictly in accordance with the relevant manufacturers instructions, it is essential that none of the above products are sprayed directly into the vacuum cleaner or any of the filters, hose assembly or dust chamber.

The symbol  on the product or on its packaging indicates that this product may not be treated as household waste. Instead it shall be handed over to the applicable collection point for the recycling of electrical and electronic equipment. By ensuring this product is disposed of correctly, you will help prevent potential negative consequences for the environment and human health, which could otherwise be caused by inappropriate waste handling of this product. For more detailed information about recycling of this product, please contact your local city office, your household waste disposal service or the shop where you purchased the product.

Troubleshooting

You can perform your own troubleshooting at home based on the checklist given below. However, if the problem persists, please consult our nearest authorized Electrolux Service Centre.

PROBLEM	POSSIBLE CAUSES	CORRECTIONS
The vacuum cleaner does not start.	The plug is not properly connected to the socket.	Check the plug connection or try another socket.
	Thermal protector activated due to the motor to cool off.	Press the ON/OFF button and wait 20 – 30 minutes for high temperature.
Filter indicator* lights and stays on.	Dust container is full.	Empty the dust container.
	The filters are clogged.	Clean or replace filters.
Reduction of suction capacity.	Suction hose is blocked.	Clean the hose.
	Nozzle is blocked.	Clean the nozzle.
	Dust container is full.	Empty/replace the dust container.
	Filters are clogged.	Clean or replace filters.
	Hose is damaged or broken.	Change the hose.
	Dust container is not in place.	Put dust container in place.
	Filter is not in place.	Put dust container in place.
Over heating.	Dust container is full.	Empty/replace the dust container.
	Filters are clogged.	Clean/replace filters.

*Applies to certain models only

KO

안전 수칙

Electrolux 진공 청소기를 선택해 주셔서 감사합니다.

지침을 모두 읽고 적합한 용도로운 제품을 사용하십시오. 이 진공 청소기는 가정용입니다.

이 제품은 안전에 관하여 책임이 있는 사람이 제품 사용에 관한 감독 또는 지시를 하는 경우를 제외하면 신체, 감각 또는 지적 능력이 낮거나 경험과 지식이 부족한 사람 (어린이포함)은 사용할 수 없습니다. 진공 청소기는 이중 절연이 되어 있어 접지시킬 필요가없습니다. 어린이가 제품을 가지고 놀지 못하도록 해야 합니다.

다음과 같은 경우에는 진공 청소를 하지 마십시오:

- 공간이 습한 경우.
 - 인화성 기체, 가연성 물질 등이 근처에 있는 경우.
- 키트리지 필터가 없는 경우(청소기가 손상될 수 있음) 및 먼지통이없는 경우. 안전장치가 부착되어 있어 필터가 없으면 커버가 닫히지 않습니다. 커버물질을 닫지마십시오.
- 날카로운 물체.

- 액체 (장치의 심각한 손상을 일으킬 수 있음).

- 뜨겁거나 식은 재, 불씨가 있는 담배 궤종 등.

• 가루 세제, 석고, 콘크리트 먼지 또는 재를 포함한 미세 먼지는 모터에 심각한 손상을유발할 수 있으며 보증 서비스를 받을 수 없습니다. 에어로졸 속에서는 제품에 불이 붙을 수 있습니다. 진공 청소기에 직접 또는 근처에 이들 제품을 뿌리지 마십시오.

전기물 안전 수칙:

- 전기줄이 손상된 경우 위험을 방지하기 위해 제조업체, 서비스 대리점 또는 유사한 자격을갖고 있는 기술자가 교체해야 합니다. 청소기 전기줄은 보증 대상이 아닙니다.

- 전기줄로 진공 청소기를 당기거나 들어올리지 마십시오.


- 진공 청소기를 세척하거나 유지보수하려면 먼저 콘센트에서 플러그를 뽑으십시오.

- 전기줄이 훼손되지 않았는지 정기적으로 점검하십시오. 전기줄이 훼손된 경우 절대 진공청소기를 사용하지 마십시오. 모든 경비 및 수리는 공인 서비스 센터에서 수행해야 합니다. 항상 제품을 건조한 곳에 보관하십시오.

소비자 정보

제조업체는 제품을 잘못 사용해 손상된 경우나 제품을 일부로 개조한 경우 어떤 책임도 지지않습니다. 이 제품은 환경을 감안해 설계되었습니다. 모든 플라스틱 부품에는 재활용을 위한표시가 되어 있습니다. 자세한 내용은 당사 웹사이트(www.electrolux.com)를 참조하십시오.

경고: 카펫 전용 컨디셔닝 파우더를 빨아들일 경우 사용할 때마다 먼지통을 비우고카트리지 필터를 청소하는 것이 좋습니다. 진공 청소기 안에 오랜 시간 방치할 경우 손상을유발할 수 있는 물질등을 주입해야 할 사항입니다. 많은 방향제, 가정용 냄새 제거제, 스프레이 및 광택제에는 인화성이 매우 강한 가스 추진체가 포함되어 있습니다. 따라서이런 제품을 사용할 때는 관련 제조업체의 지침을 엄격히 준수하는 것이 매우 중요하며 진공 청소기나 필터, 호스 어셈블리 또는 먼지통에 위의 제품들을 직접 분사하지 말아야 합니다.

제품 또는 포장의  기호는 이 제품을 가정용 폐기물로 처리할 수 없다는 표시입니다. 대신 전기 및 전자 장비 재활용을 담당하는 해당 수집소로 보내서 처리하도록 해야 합니다. 제품을 올바르게 폐기 처분하면 제품을 적절하게 처리하지 못해서 발생할 수 있는 환경과인류에 미치는 잠재적인 부정적 영향을 방지할 수 있습니다. 이 제품의 재활용에 관한 자세한 설명은 가까운 동사무소, 가정용 폐기물 서비스 센터 또는 제품 구입처로 문의하시기바랍니다.

문제 해결

다음 점검 목록을 확인해 가정에서 직접 문제해결을 수행할 수 있습니다. 하지만, 문제가 계속되면 가까운 공인 서비스 센터로 문의하시기 바랍니다.

문제	가능한 원인	조치
진공 청소기 가동되지 않습니다.	플러그가 콘센트에 제대로연결되지 않았습니다.	플러그 연결 상태를 확인하거나 다른 콘센트에 연결하십시오.
	모터를 냉각시키기 위해 과열방지 장치가 작동되었습니다.	온도가 높을 경우 ON/OFF 버튼을 누르고 20~30 분 동안 기다리십시오.
필터 표시등이 켜집니다.	먼지통이 가득 찼습니다.	먼지통을 비우십시오.
	필터가 막혔습니다.	필터를 세척하거나 교체하십시오.
흡입 능력 감소.	흡입 호스가 막혔습니다.	호스를 세척하십시오.
	노즐이 막혔습니다.	노즐을 세척하십시오.
	먼지통이 가득 찼습니다.	먼지통을 비우거나 교체하십시오.
	필터가 막혔습니다.	필터를 세척하거나 교체하십시오.
	호스가 손상 또는 파손되었습니다.	호스를 교체하십시오.
	먼지통이 제 위치에 없습니다.	먼지통을 제 위치에 설치하십시오.
	필터가 제 위치에 없습니다.	필터를 제 위치에 설치하십시오.
과열.	먼지통이 가득 찼습니다.	먼지통을 비우거나 교체하십시오.
	필터가 막혔습니다.	필터를 세척하거나 교체하십시오.

*특정 모델에만 적용

CS

안전预防措施

非常感谢您选用伊莱克斯真空吸尘器。

阅读所有说明，并仅将此设备用于其预定用途。本真空吸尘器仅供家庭使用。

本设备不可由肢体伤残、感觉或精神障碍以及缺乏相关经验和知识的人员（包括儿童）使用，除非有负责其安全的人员对其进行看管和指导。本真空吸尘器具有双重绝缘功能，无需接地。应对儿童加以看管，确保他们不将本设备作为玩具。

切勿在以下情况使用真空吸尘器：

- 潮湿的地方。
 - 可燃气体、可燃物品等附近。
 - 未配备过滤筒（可能会损坏真空吸尘器）及未配备集尘器的情况下。真空吸尘器已装有安全装置，可以防止在未配备过滤筒的情况下关闭盖子。请勿试图强行关闭盖子。
 - 尖锐的物品。
- 液体（这样会严重损坏机器）。
- 高温或低温的灰烬、燃着的烟蒂等。
- 细尘，包括洗衣粉，例如石膏、混凝土或灰烬。吸入上述物品可能会导致电机严重损坏，这种损坏不在保修之列。气雾剂类产品是易燃物品。不得将此类产品喷向真空吸尘器或其附近。


电源线注意事项：

- 如果电源线受损，必须由制造商、其维修代理或具备同样资质的人员进行更换，以免发生危险。清洁电源线所造成的损坏不在保修范围内。
- 切勿用电源线拉扯或抬高真空吸尘器。
- 清洁或维护真空吸尘器之前，请先拔下电源插头。
- 定期检查电源线是否破损。如果电源线受损，切勿使用该真空吸尘器。所有服务和维修必须由授权的服务中心提供。务必将真空吸尘器放置在干燥的地方。

消费者信息

若因使用不当或擅自改装而导致设备受损，则伊莱克斯概不负责。本产品设计与环保为本。所有塑料部件均有回收标志。欲知详情，请访问我们的网站：www.electrolux.com

警告： 针对吸取专有地毯清洁粉，建议在每次使用之后清空集尘器及清洁过滤筒。大部分清洁粉含有一些化学物质，若长时间留在真空吸尘器内可能会损坏真空吸尘器。许多空气清新剂、家用除臭剂、喷雾剂和抛光剂含有高度易燃的气体推进剂，因此，严格按照相关制造商的说明使用上述这些产品非常重要。更重要的是，不得将上述产品直接喷向真空吸尘器内或任何过滤网、软管组件或集尘器。

产品或包装上的  符号表示该产品不能作为家庭废弃物来弃置。而是应该将它送到相应的收集站以进行电气和电子设备的回收利用。本产品弃置方式错误可能会对环境和人类健康产生潜在的不良后果，通过确保对本产品进行正确的弃置，您可避免此情况的发生。有关利用本产品的更多详细信息，请联系您当地的城市办事处、生活垃圾弃置服务站或您购买产品的商店。

故障排除

您可以根据下面的检查表在家自行处理真空吸尘器的故障情况。然而，如果问题依然存在，请向最近的授权伊莱克斯服务中心咨询。

问题	可能原因	解决方法
真空吸尘器不会启动。	插头与插座 的连接不正确。	检查插头连接或尝试使用其他插座。
	因电机过热而启动过热保护器，以冷却电机。	针对高温情况，按下 ON/OFF 按钮，然后等 20至 30 分钟。
过滤网指示灯*亮起并保持亮 起状态。	集尘器满了。	清空集尘器。
	过滤网堵塞。	清洁或更换过滤网。
吸收能力降低。	抽吸软管阻塞。	清洁软管。
	吸嘴阻塞。	清洁吸嘴。
	集尘器满了。	清空或替换集尘器。
	过滤网堵塞。	清洁或更换过滤网。
	软管受损或破裂。	更换软管。
过热。	集尘器安放不到位	正确放入集尘器
	过滤网安放不到位	正确放入集尘器
	集尘器满了。	清空或替换集尘器。
	过滤网堵塞。	清洁或更换过滤网。

*仅适用于特定型号

中国

伊莱克斯（中国）电器有限公司 上海小家电分公司 中国，上海，静安区共和新路1968号大宁国际广场 8号楼606室

办公电话: +86 21 3178 1000

传真: +86 21 3387 0368

售后服: +86 800 820 0096

网站: www.electrolux.com.cn

台湾

新加坡商伊莱克斯股份有限公司 台湾分公司 22056新北市板橋區縣民大道2段68號9F

免付費客服專線: 0800-888-259

傳真: 886-2-8964-5269

電郵: service@electrolux.com.tw

網站: www.electrolux.com.tw

KOREA

Electrolux Korea limited 9F, Pine Avenue B, 100 Euljiro, Jung-gu, Seoul, Korea 04551 Tel : +(82) 2 6020-2200 Fax: +(82) 2 6020-2271-3 Customer Care Services : +(82) 1566-1238 Email : homecare.krh@electrolux.com Website: www.electrolux.co.kr

INDONESIA

PT Electrolux Indonesia Gedung Plaza Kuningan Menara Utara 2nd Floor, Suite 201. Jl. HR Rasuna Said kav C 11-14, Karet Setiabudi Jakarta Selatan 12940 Indonesia Tel: +(62) 21 522 7099 Fax: +(62) 21 522 7097 Customer Care Services: +(62) 0804 111 9999 Email: customercare@electrolux.co.id Website: www.electrolux.co.id DEPDA G: 1.31.E112.01301.1016

PHILIPPINES

Electrolux Philippines Inc. 10th Floor. W5th Avenue Building 5th Avenue Corner 32nd Street Bonifacio Global City, Taguig Philippines 1634 Tel: +(63) 2 737 4757 Domestic Toll Free : 1 800 10 845 care 2273 Customer Care Services: +(63) 2 845 care 2273 Email: wecare@electrolux.com Website: www.electrolux.com.ph

THAILAND

Electrolux Thailand Co Ltd Electrolux Building 14th Floor 1910 New Petchburi Road Bangkok, Huay Kwang, Bangkok 10310 Thailand Tel: +(66) 2 725 9100 Fax: +(66) 2 725 9202 Customer Care Services: +(66) 2 725 9000 Email: customercarethai@electrolux.com Website: www.electrolux.co.th

VIETNAM

Electrolux Vietnam Ltd Floor 9th, A&B Tower, 76 Le Lai Street Ben Thanh Ward - District 1 Ho Chi Minh City Vietnam Tel: +(84) 8 3910 5465 Fax: +(84) 8 3910 5470 Customer Care Services: 1800-58-8899 Email: vncare@electrolux.com Website: www.electrolux.vn

MALAYSIA

Electrolux Home Appliances Sdn Bhd Lot C6, No. 28, Jalan 15/22, Taman Perindustrian Tiong Nam, 40200 Shah Alam, Selangor Customer Care Hotline: 1300-88-11-22 Customer Care Services Tel: +(60 3) 5525 0800 Customer Care Services Fax: +(60 3) 5524 2521 Email: malaysia.customercare@electrolux.com Website: www.electrolux.com.my

AUSTRALIA

Electrolux Home Products Pty Ltd ABN 51 004 762 341 163 O’Riordan Street, Mascot, NSW 2020, Australia Customer Service Phone: 1300 365 305 Website: www.electrolux.com

NEW ZEALAND

Electrolux Small Appliances A division of Electrolux (NZ) Limited 3-5 Niall Burgess Road, Mt. Wellington, Auckland, New Zealand Phone: (09) 9573 2220 Customer Service Phone: 0508 730 730 Website: www.electrolux.com

SINGAPORE

Electrolux SEA Pte Ltd 1 Fusionopolis Place, Galaxis #07-10 (West Lobby) Singapore 138522 Fax: +(65) 6727 3611 Customer Care Services: +(65) 6727 3699 Email: customer-care.sin@electrolux.com Website: www.electrolux.com.sg

HONG KONG PRC

大昌貿易行有限公司 電器服務中心 香港荃灣白田壩街36 - 44號 信義工業大廈7樓 服務熱線：(852) 3193 9888 傳真：(852) 2391 6802 電子郵件：hasupport@ead.dch.com.hk 網頁：www.electrolux.com.hk

COMPACTGO CYCLONIC

품 질 보증 서

제 품 명	진공 청소기		
모 델 명	AZ1232		
구 입 일	년	월	일
판 매 자	상호		
	성명		
보 증 기 간	구입일로부터 1년		

본 제품은 일렉트로룩스사의 탁월한 기술과 철저한 품질관리로 생산되었으며, 엄격한 검사에 합격한 제품입니다.

소비자가 정상적인 사용중 1년 이내에 제조사의 결함이나 자연발생적으로 고장이 생겼을 때에는 그 수리나 부품의 교환을 무상으로 해드릴 것을 보증 합니다.

보증기간이 지났거나 보증기간 이내의 잘못된 사용이나 사고로 인한 제품손상, 사용부주의, 설치상의 잘못, 자의적 변경 및 수리, 영업용 목적의 사용, 제품설명서에 규정된 요건이나 규정의 미준수 등으로 인한 고장이나 성능상 하자의 경우 제품보증이 적용되지 않습니다. 또한 전구나 유리용기 및 플라스틱 용기 같은 부속품에는 적용되지 않습니다.

보증기간이 지났거나 보증기간 이내의 잘못된 사용이나 사고로 인한 제품손상, 사용부주의, 설치상의 잘못, 자의적 변경 및 수리, 영업용 목적의 사용, 제품설명서에 규정된 요건이나 규정의 미준수 등으로 인한 고장이나 성능상 하자의 경우 제품보증이 적용되지 않습니다. 또한 전구나 유리용기 및 플라스틱 용기 같은 부속품에는 적용되지 않습니다.

보증기간이 지났거나 보증기간 이내의 잘못된 사용이나 사고로 인한 제품손상, 사용부주의, 설치상의 잘못, 자의적 변경 및 수리, 영업용 목적의 사용, 제품설명서에 규정된 요건이나 규정의 미준수 등으로 인한 고장이나 성능상 하자의 경우 제품보증이 적용되지 않습니다. 또한 전구나 유리용기 및 플라스틱 용기 같은 부속품에는 적용되지 않습니다.

고장이 아닌 경우 서비스를 요청하시면 요금을 받게 되므로 반드시 사용설명서를 읽어 주십시오.

사용 중 의문나는 사항이 있거나 서비스를 원하실 경우에는 당사 고객센터로 연락하시기 바랍니다.

AEG

수 입 판 매 원 : 일렉트로룩스 코리아(주)

서울특별시 중구 을지로 100 파인에비뉴빌딩 B동 9층

고 객 센 터 : 1566 – 1238

www.electrolux.co.kr

KOREA

Electrolux Korea limited

9F, Pine Avenue B, 100 Euljiro, Jung-gu, Seoul, Korea 04551

Tel: +(82) 2 6020-2200 Fax: +(82) 2 6020-2271~3 Customer Care Services: +(82) 1566-1238

Email: honecare.krh@electrolux.com Website: www.electrolux.co.kr