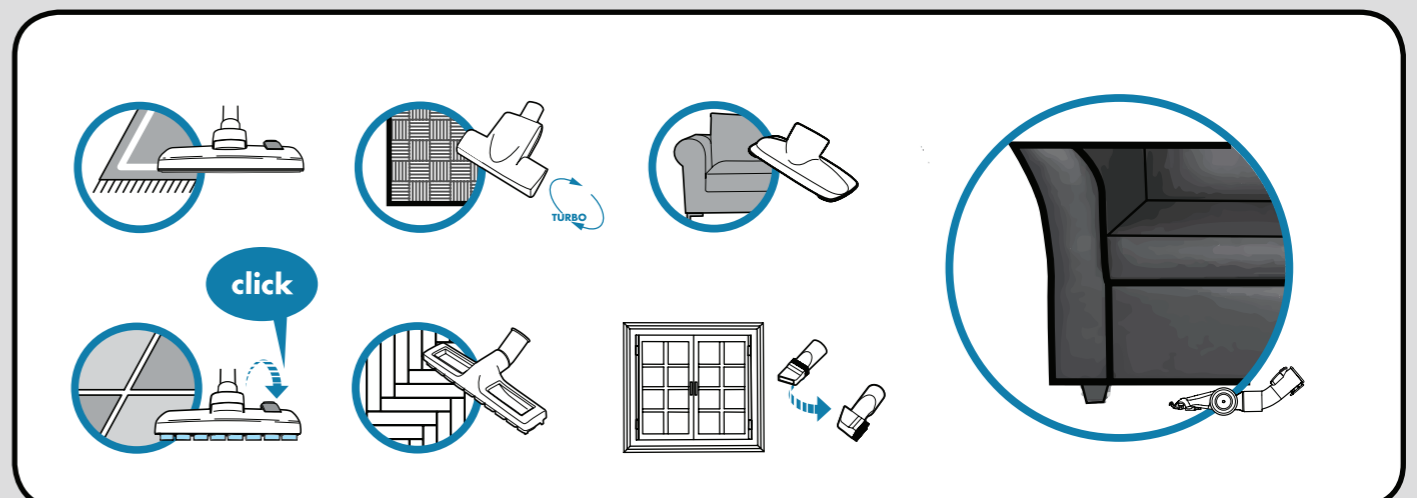
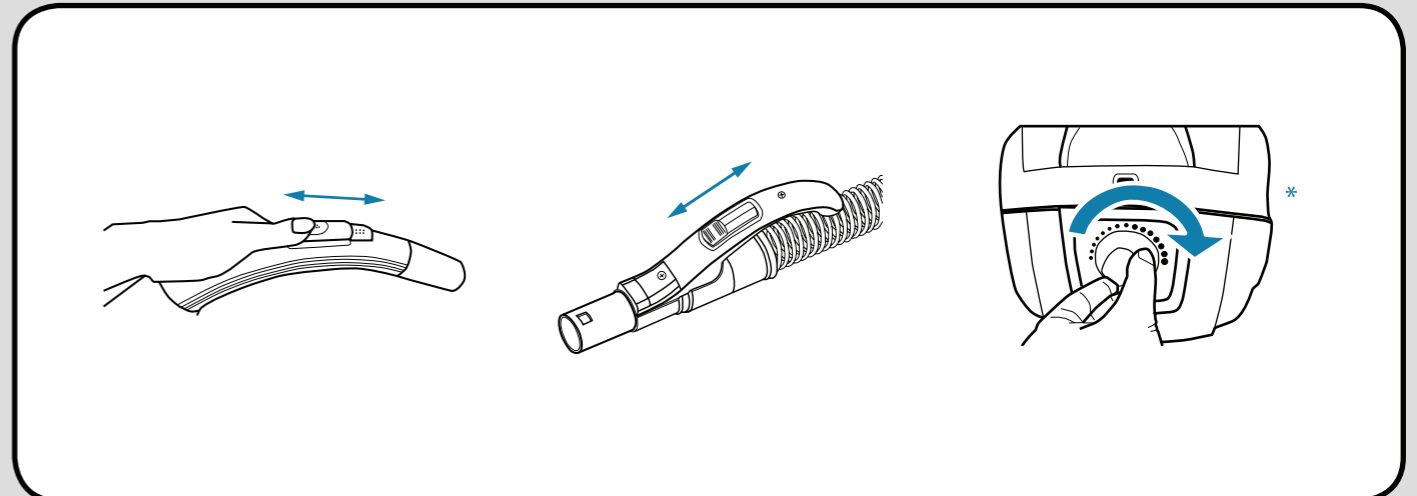
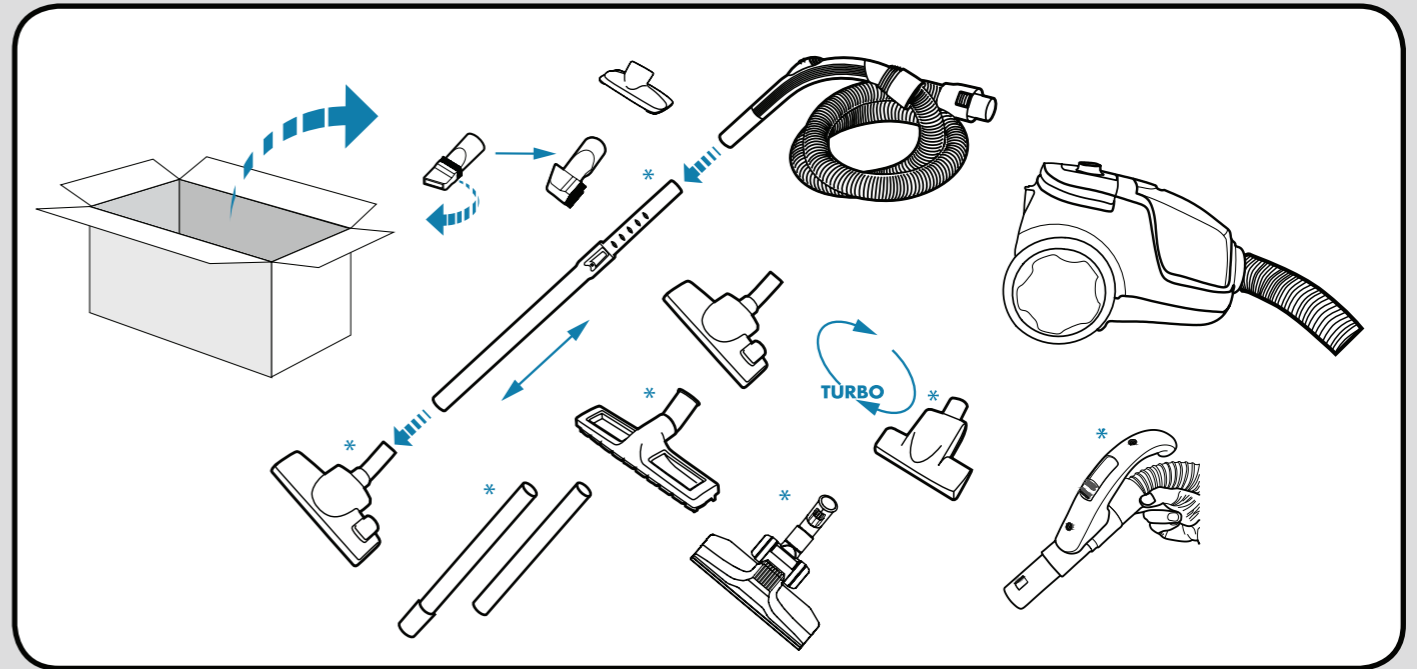
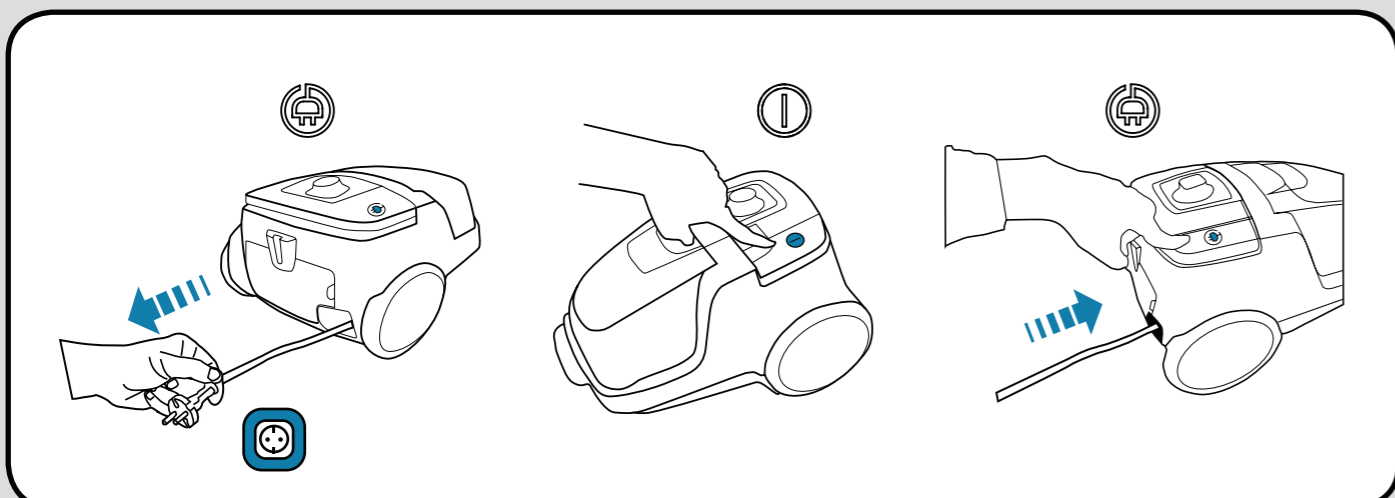
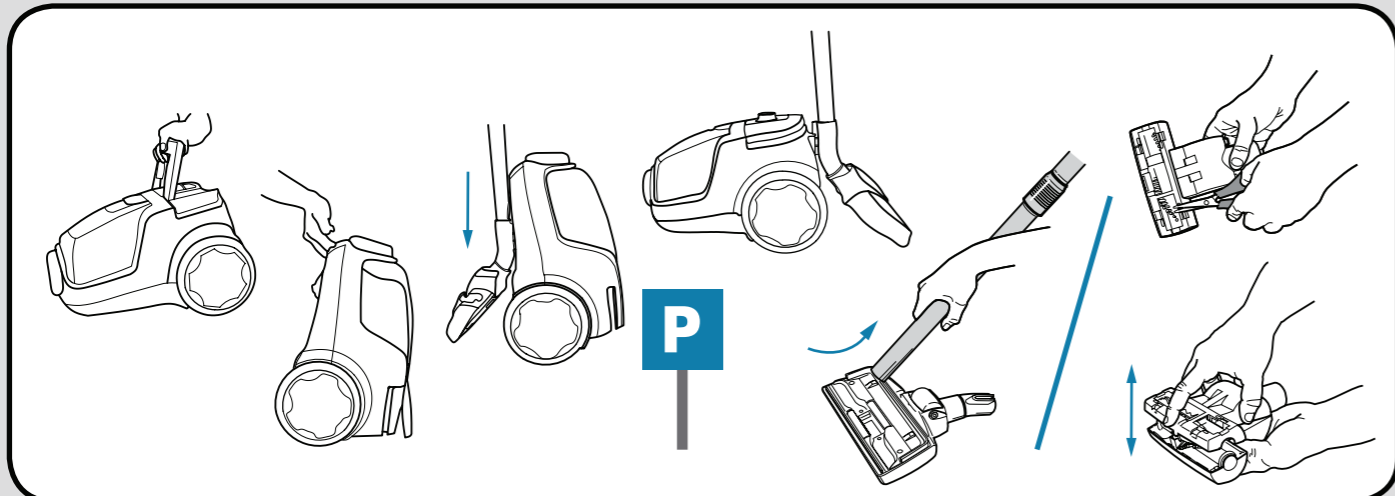
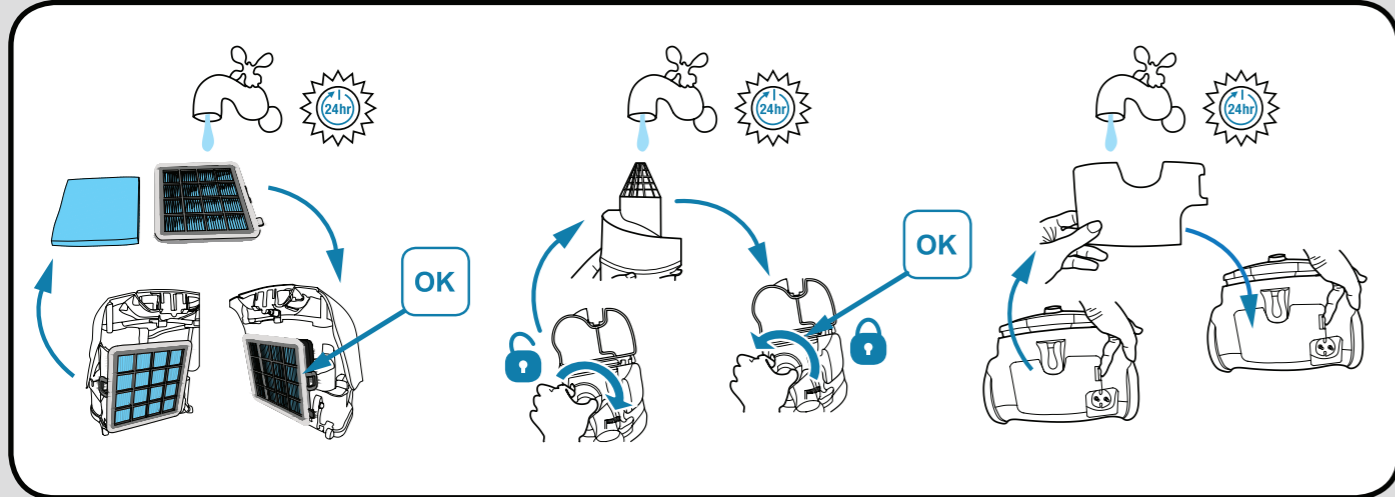
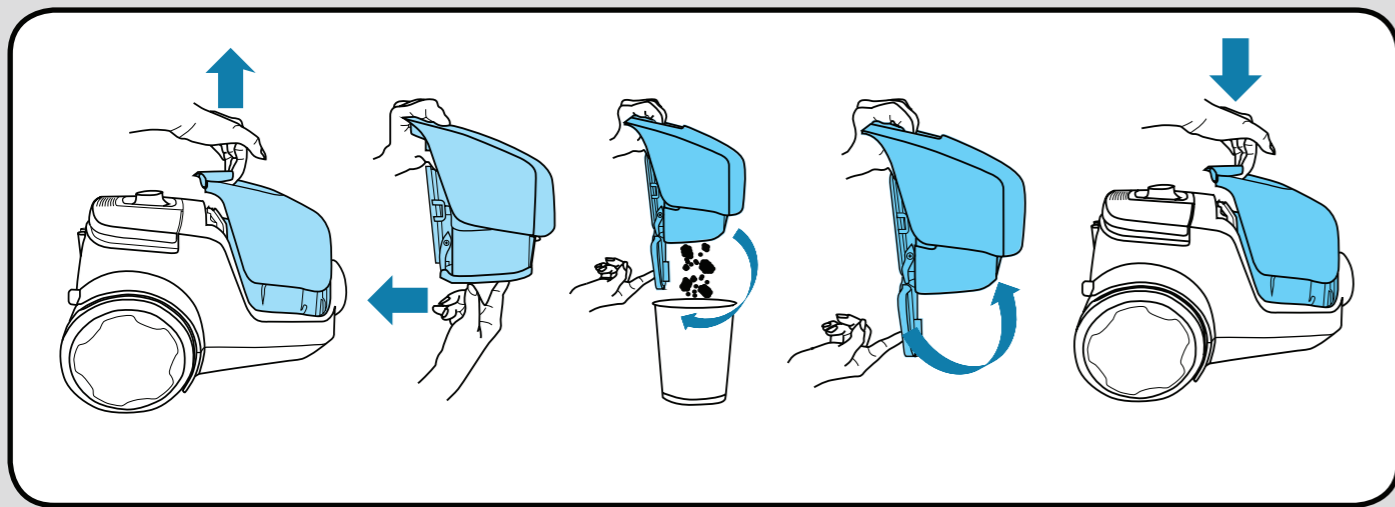


# AEG

## MobiLITE Quick Start Guide

IFL\_APAC\_VOLT\_LUCE\_TM3HEPA\_V1

Applies to models ALUX1851 and ALUX1852



\*Specifications vary by model / \*사양은 모델마다 다릅니다

### Safety precautions

Thank you for choosing an **AEG** Vacuum Cleaner

Read all instructions and use the appliance only for its intended purpose. This vacuum cleaner is for household use only.

This appliance is not intended for use by persons (including children) with reduced physical, sensory or mental capabilities, or lack of experience and knowledge, unless they have been given supervision or instruction concerning use of the appliance by a person responsible for their safety. The vacuum cleaner features double insulation and does not need to be earthed. Children should be supervised to ensure that they do not play with the appliance.

### Never vacuum:

- In wet areas.
  - Close to flammable gases, combustible substances, etc.
- Without a cartridge filter (this may damage the cleaner) and without the dust container. A safety device is fitted which prevents the cover to close without the filter. Do not attempt to force to close the cover.
  - Sharp objects.
- Fluids (this can cause serious damage to the machine).
- Hot or cold cinders, lit cigarette butts, etc.
- Fine dust including powder detergents, dust from plaster, concrete, or ash for example. The above can cause serious damage to the motor – damage which is not covered by the warranty. Products in aerosol may be flammable. Do not spray these products on or near the vacuum cleaner.


### Electrical cable precautions:

- If the supply cord is damaged, it must be replaced by the manufacturer, its service agent or similarly qualified person in order to avoid a hazard. Damage to the cleaner cable will not be covered by the warranty.
- Never pull or lift the vacuum cleaner by the cable.
- Disconnect the plug from the wall socket before cleaning or maintaining the vacuum cleaner.
- Regularly check that the cable is not damaged. Never use the vacuum cleaner if the cable is damaged. All service and repairs must be carried out by an authorized Service centre. Always keep the vacuum cleaner in a dry place.

### Consumer information

The manufacturer declines all responsibility for all damages arising from any improper use of the appliance or in cases of tampering with the appliance. This product is designed with the environment in mind. All plastic parts are marked for recycling purposes. For details see our website: [www.electrolux.com](http://www.electrolux.com)

**WARNING:** On collection of proprietary carpet conditioning powder, it is recommended that the dust container is emptied and the cartridge filter is cleaned after each use. Some of the preparations contain substances which if left in the vacuum cleaner for extended periods, could cause damage. Many air fresheners, household deodorants, sprays and polishes contain highly inflammable gas propellants, because of this it is particularly important that these products are used strictly in accordance with the relevant manufacturers instructions, it is essential that none of the above products are sprayed directly into the vacuum cleaner or any of the filters, hose assembly or dust chamber.

The symbol  on the product or on its packaging indicates that this product may not be treated as household waste. Instead it shall be handed over to the applicable collection point for the recycling of electrical and electronic equipment. By ensuring this product is disposed of correctly, you will help prevent potential negative consequences for the environment and human health, which could otherwise be caused by inappropriate waste handling of this product. For more detailed information about recycling of this product, please contact your local city office, your household waste disposal service or the shop where you purchased the product.

### Troubleshooting

You can perform your own troubleshooting at home based on the checklist given below. However, if the problem persists, please consult your nearest authorized Service Centre.

PROBLEM	POSSIBLE CAUSES	CORRECTIONS
The vacuum cleaner does not start.	The plug is not properly connected to the socket.	Check the plug connection or try another socket.
	Thermal protector activated due to the motor to cool off.	Press the ON/OFF button and wait 20 – 30 minutes for high temperature.
Filter indicator* lights and stays on.	Dust container is full.	Empty the dust container.
	The filters are clogged.	Clean or replace filters.
Reduction of suction capacity.	Suction hose is blocked.	Clean the hose.
	Nozzle is blocked.	Clean the nozzle.
	Dust container is full.	Empty/replace the dust container.
	Filters are clogged.	Clean or replace filters.
	Hose is damaged or broken.	Change the hose.
	Dust container is not in place.	Put dust container in place.
Over heating.	Filter is not in place.	Put dust container in place.
	Dust container is full.	Empty/replace the dust container.
	Filters are clogged.	Clean/replace filters.

\*Applies to certain models only

### 안전 수칙

**AEG** 진공 청소기를 선택해 주셔서 감사합니다.

지침을 모두 읽고 적합한 용도로만 제품을 사용하십시오. 이 진공 청소기는 가정용입니다.

이 제품은 안전에 관하여 책임이 있는 사람이 제품 사용에 관한 감독 또는 지시를 하는 경우로 제외하면 신체, 감각 또는 지적 능력이 낮거나 경험과 지식이 부족한 사람(어린이 포함)은 사용할 수 없습니다. 진공 청소기는 이중 절연이 되어 있어 접지시킬 필요가 없습니다. 어린이가 제품을 가지고 놀지 못하도록 해야 합니다.

### 다음과 같은 경우에는 진공 청소를 하지 마십시오:

- 공간이 습한 경우.
  - 인화성 기체, 가연성 물질 등이 근처에 있는 경우.
  - 카드리지 필터가 없는 경우(청소기가 손상될 수 있음)및 먼지통이 없는 경우. 안전 장치가 부착되어 있어 필터가 없으면 커버가 닫히지 않습니다. 커버를 억지로 닫지 마십시오.
  - 날카로운 물체.
- 액체(장치의 심각한 손상을 일으킬 수 있음).
- 뜨겁거나 식은 재, 불씨가 있는 담배 꽂초 등.
- 가루 세제, 석고, 콘크리트 먼지 또는 재를 포함한 미세 먼지는 모터에 심각한 손상을 유발할 수 있으며 보증 서비스를 받을 수 없습니다. 에어로졸 속에서는 제품에 불이 붙을 수 있습니다. 진공 청소기에 직접 또는 근처에 이들 제품을 뿌리지 마십시오.


### 전기줄 안전 수칙:

- 전기줄이 손상된 경우 위험을 방지하기 위해 제저업체, 서비스 대리점 또는 유사한 자격을 갖고 있는 기술자가 교체해야 합니다. 청소기를 전기줄은 보증 대상이 아닙니다.
- 전기줄로 진공 청소기를 당기거나 들어올리지 마십시오.
- 진공 청소기를 세척하거나 유지보수하려면 먼저 콘센트에서 플러그를 뽑으십시오.
- 전기줄이 훼손되지 않았는지 정기적으로 점검하십시오. 전기줄이 훼손된 경우 절대 진공 청소기를 사용하지 마십시오. 모든 정비 및 수리는 공인 서비스 센터에서 수행해야 합니다. 항상 제품을 건조한 곳에 보관하십시오.

### 소비자 정보

제조업체는 제품을 잘못 사용해 손상된 경우나 제품을 함부로 개조한 경우 어떤 책임도 지지 않습니다. 이 제품은 환경을 감안해 설계되었습니다. 모든 플라스틱 부품에는 재활용을 위한 표시가 되어 있습니다. 자세한 내용은 당사 웹사이트([www.electrolux.com](http://www.electrolux.com))를 참조하십시오.

**경고:** 카페트 전용 컨디셔닝 파우더를 빨아들일 경우 사용할 때마다 먼지통을 비우고 카드리지 필터를 청소하는 것이 좋습니다. 진공 청소기 안에 오랜 시간 방치할 경우 손상을 유발할 수 있는 물질들도 주의해야 할 사항입니다. 많은 방향제, 가정용 냄새 제거제, 스프레이 및 광택제에는 인화성이 매우 강한 가스 추진체가 포함되어 있습니다. 따라서 이런 제품을 사용할 때는 관련 제조업체의 지침을 엄격히 준수하는 것이 매우 중요하며 진공 청소기나 필터, 호스 어셈블리 또는 먼지통에 위의 제품들을 직접 분사하지 말아야 합니다.

제품 또는 포장의  기호는 이 제품을 가정용 폐기물로 처리할 수 없다는 표시입니다. 그 대신 전기 및 전자 장비 재활용을 담당하는 해당 수집소로 보내서 처리하도록 해야 합니다. 제품을 올바르게 폐기 처분하면 제품을 적절하게 처리하지 못해서 발생할 수 있는 환경과 인류에 미치는 잠재적인 부정적 영향을 방지할 수 있습니다. 이 제품의 재활용에 관한 자세한 설명은 가까운 동사무소, 가정용 폐기물 서비스 센터 또는 제품 구입처로 문의하시기 바랍니다.

### 문제해결

다음 점검 목록을 확인해 가정에서 직접 문제해결을 수행할 수 있습니다.

하지만, 문제가 계속되면 가까운 공인 서비스 센터로 문의하시기 바랍니다.

문제	가능한 원인	조치
진공 청소기가 시작되지 않습니다.	플러그가 콘센트에 제대로 연결되지 않았습니다. .	플러그 연결 상태를 확인하거나 다른 콘센트에 연결하십시오.
	모터를 냉각시키기 위해 과열 방지 장치가 작동되었습니다.	온도가 높을 경우 ON/OFF 버튼을 누르고 20-30분 동안 기다리십시오. .
필터 표시등* 이 켜집니다.	먼지통이 가득 찼습니다.	먼지통을 비우십시오.
	필터가 막혔습니다.	필터를 세척하거나 교체하십시오.
흡입 능력 감소.	흡입 호스가 막혔습니다.	호스를 세척하십시오.
	노즐이 막혔습니다.	노즐을 세척하십시오.
	먼지통이 가득 찼습니다.	먼지통을 비우거나 교체하십시오.
	필터가 막혔습니다.	필터를 세척하거나 교체하십시오.
	호스가 손상 또는 파손되었습니다.	호스를 교체하십시오.
	먼지통이 제 위치에 없습니다.	먼지통을 제 위치에 설치하십시오.
과열.	필터가 제 위치에 없습니다.	먼지통을 제 위치에 설치하십시오.
	먼지통이 가득 찼습니다.	먼지통을 비우거나 교체하십시오.
	필터가 막혔습니다.	필터를 세척하거나 교체하십시오.

\*특정 모델에만 적용

## 품질보증서

제 품 명	진공 청소기		
모 델 명	MobiLITE ALUX1851, ALUX1852		
구 입 일	년	월	일
판 매 자	상 호		
	성 명	전 화	
보 증 기 간	구입일로부터 1년		

- 본 제품은 일렉트로룩스사의 탁월한 기술과 철저한 품질관리로 생산되었으며, 엄격한 검사에 합격한 제품입니다.

- 소비자가 정상적인 사용중 1년 이내에 제조사의 결함이나 자연발생적으로 고장이 생겼을 때에는 그 수리나 부품의 교환을 무상으로 해드릴 것을 보증합니다

- 보증기간이 지났거나 보증기간 이내의 잘못된 사용이나 사고로 인한 제품손상, 사용부주의, 설치상의 잘못, 자의적 변경 및 수리, 영업용 목적의 사용, 제품설명서에 규정된 요건이나 규정의 미준수 등으로 인한 고장이나 성능상 하자의 경우 제품보증이 적용되지 않습니다. 또한 전구나 유리용기 및 플라스틱 용기 같은 부속품에는 적용되지 않습니다.

- 고장이 아닌 경우 서비스를 요청하시면 요금을 받게 되므로 반드시 사용설명서를 읽어 주십시오.

- 사용 중 의문나는 사항이 있거나 서비스를 원하실 경우에는 당사 고객센터로 연락하시기 바랍니다.

# AEG

수 입 판 매 원 : 일렉트로룩스 코리아(주)

서울 특별시 중구 을지로100 파인에비뉴빌딩 B층 9층

고 객 센 터 : 1566 – 1238

[www.electrolux.co.kr](http://www.electrolux.co.kr)

### KOREA

Electrolux Korea limited  
9F, Pine Avenue B, 100 Euljiro, Jung-gu, Seoul, Korea 04551  
Tel: +(82) 2 6020-2200 Fax: +(82) 2 6020-2271~3 Customer Care Services: +(82) 1566-1238  
Email: [honecare.krhi@electrolux.com](mailto:honecare.krhi@electrolux.com) Website: [www.electrolux.co.kr](http://www.electrolux.co.kr)

MobiLITE