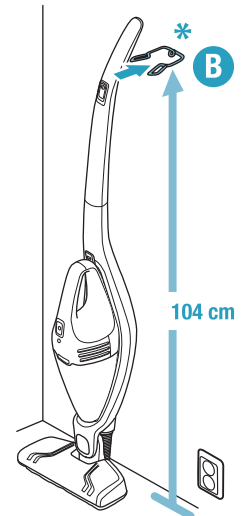
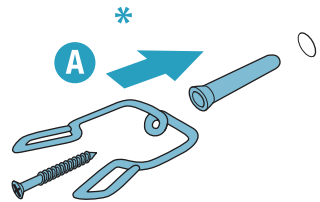
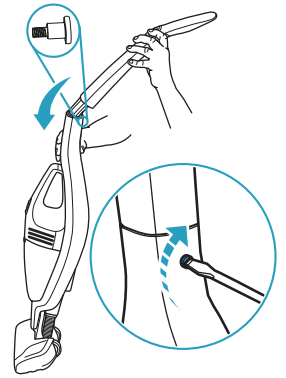
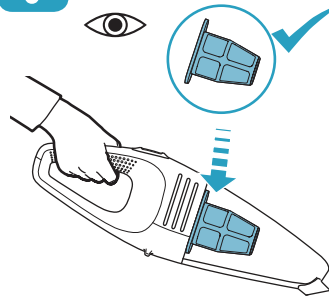
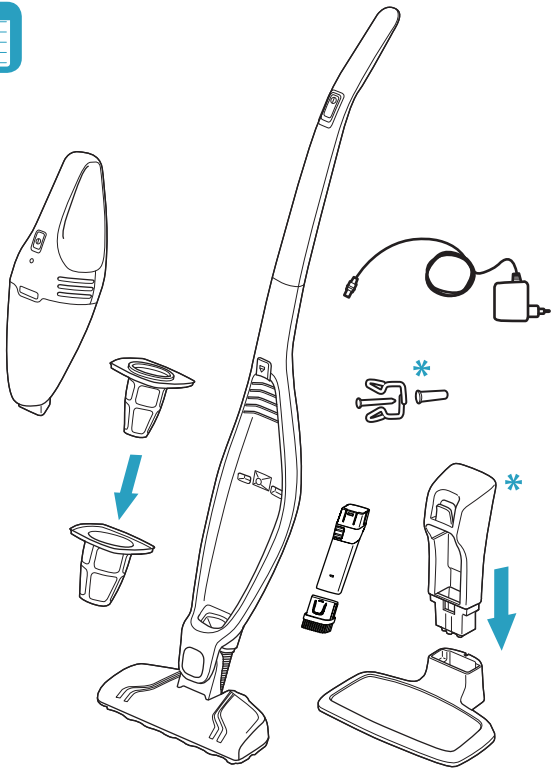




Electrolux

1 GO™

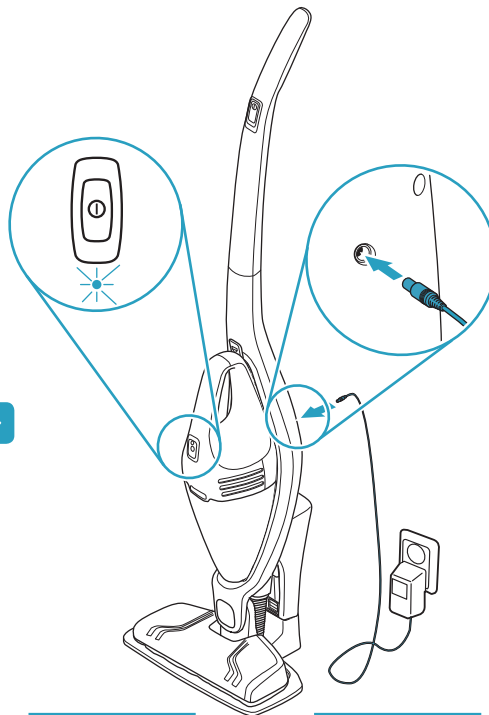
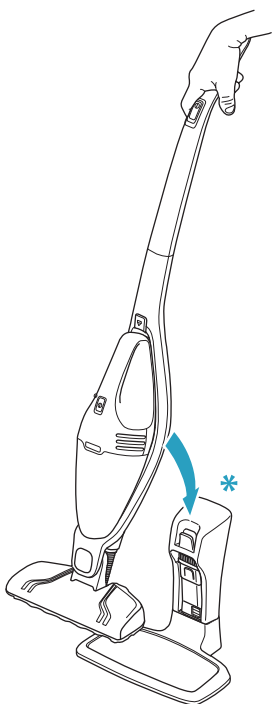
• ZB2951
• ZB2952



2

* Available in specific models only.
仅特定机型提供
Tersedia hanya pada model tertentu.
해당 부속품은 특정 모델에만 포함되어 있습니다.
มีเฉพาะบางรุ่นเท่านั้น
只適用於指定型號
Chỉ có ở một số kiểu máy nhất định.

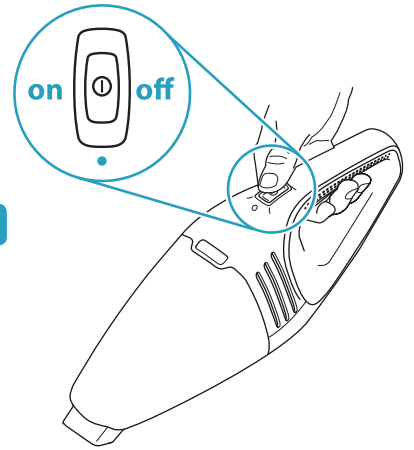
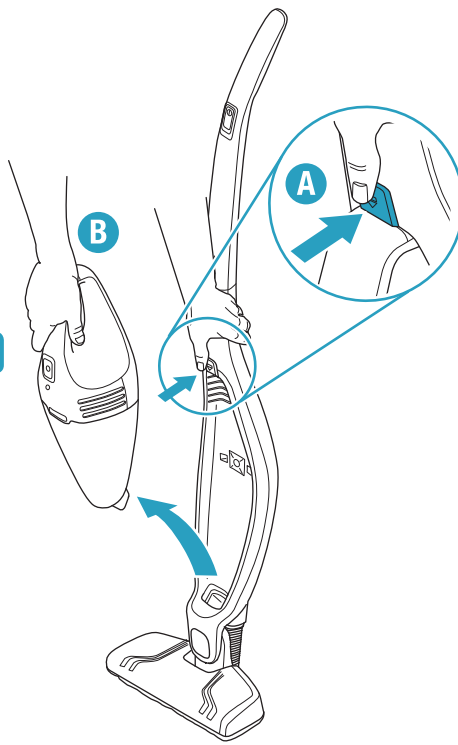
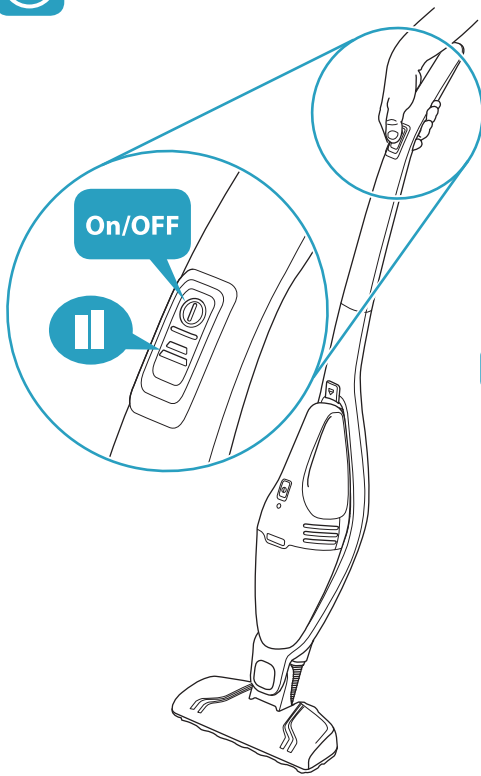
P



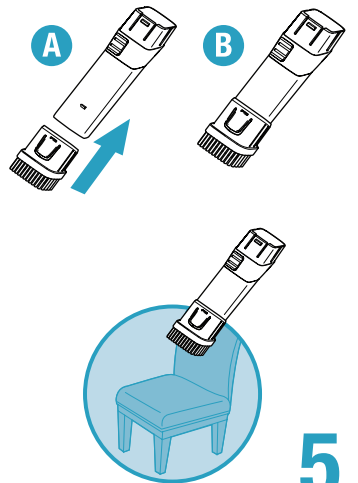
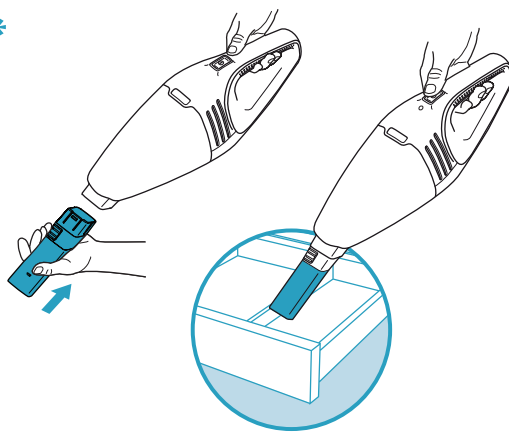
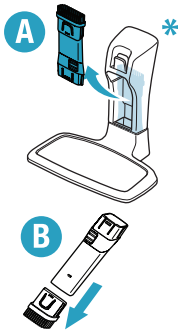
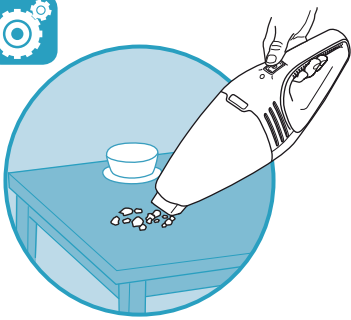
4h

100%

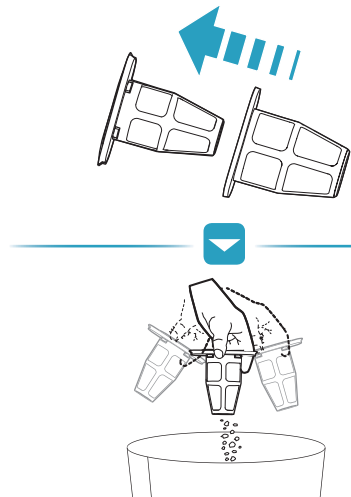
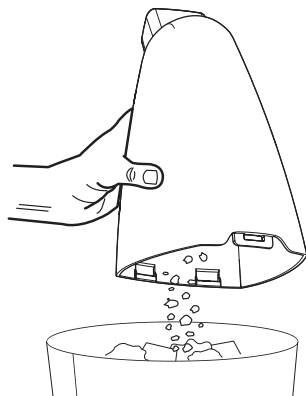
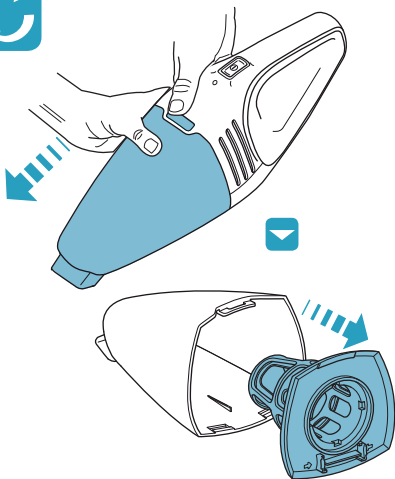
3



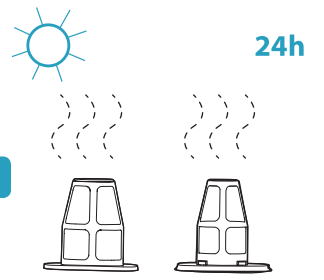
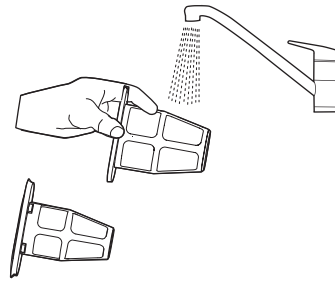
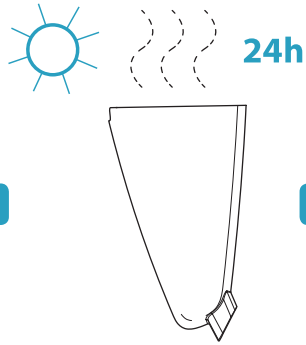
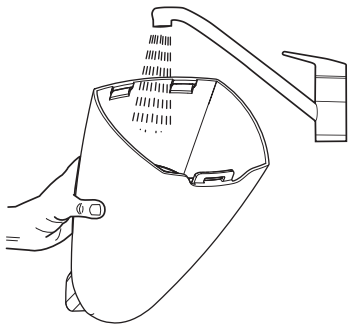
4



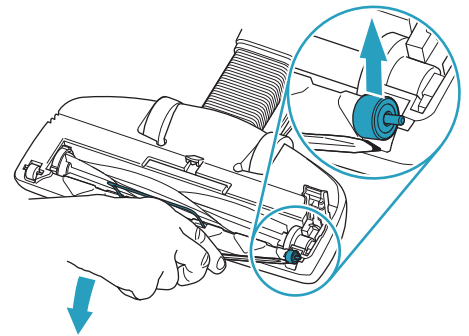
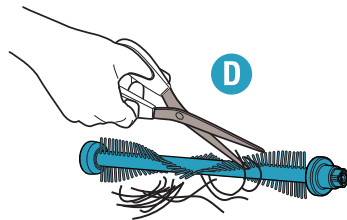
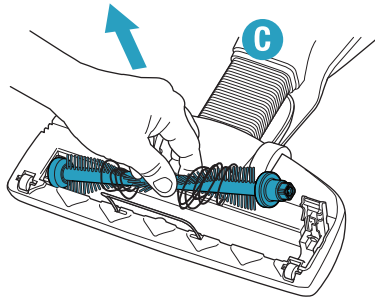
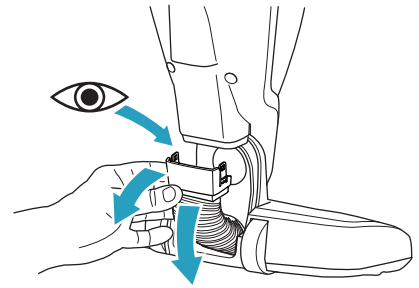
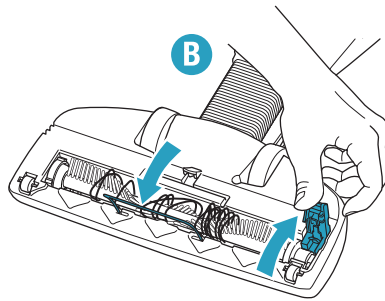
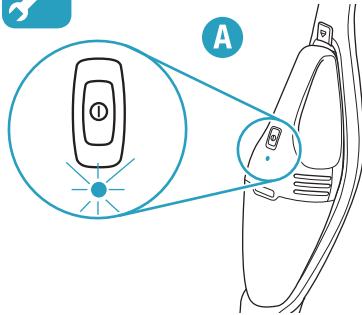
5



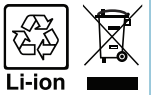
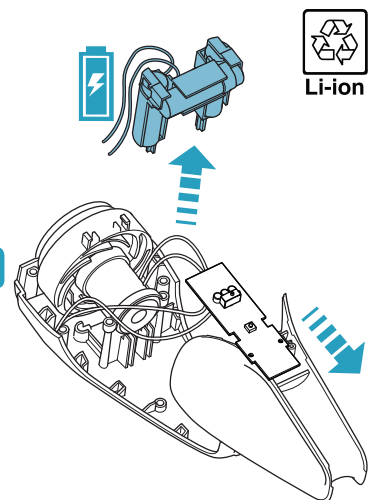
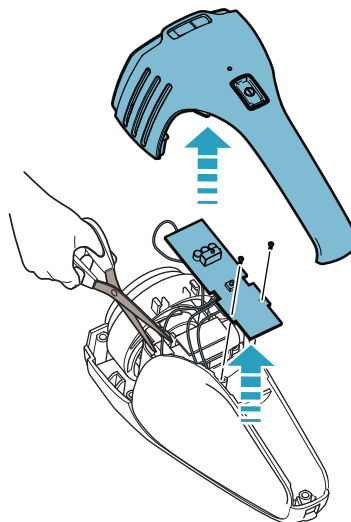
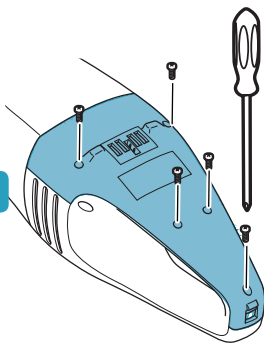
6



6



7



8

Safety precautions

When using an electrical appliance basic precautions should always be followed. 1Go™ should only be used for normal vacuuming in a domestic environment. Make sure the vacuum cleaner is stored in a cool and dry place. All servicing and repairs must be carried out by an authorized Electrolux service centre. All packaging material should not be accessible to children to avoid suffocation.

Warning – To reduce the risk of fire, electric shock, or injury:

1. Each vacuum cleaner is designed for a specific voltage. Check that your supply voltage is the same as that stated on the rating plate on the charging adaptor. Use only the original charging adaptor designed for this model.
2. This appliance is not intended for use by persons (including children) with reduced physical, sensory or mental capabilities, or lack of experience and knowledge, unless they have been given supervision or instruction concerning use of the appliance by a person responsible for their safety. Children should be supervised to ensure that they do not play with the appliance.
3. Use only as described in this manual. Use only manufactures recommended accessories and parts.
4. Do not use this appliance in*:
 - a. Wet areas
 - b. Close to fire or flammable gases/fluids
 - c. On sharp objects
 - d. To vacuum hot or cold cinders, and lighted cigarettes.
 - e. To vacuum the dust from concrete, plaster, flour or ashes.

*Any damage caused to the product by lack of compliance to these instructions is not covered by the warranty.

5. Do not vacuum water. Do not submerge the machine in water.
6. Do not use a damaged cord. If vacuum cleaner is not working as it should, has been dropped, damaged, left outdoors, or dropped in water, take it to an authorized service centre before using.
7. Do not unplug by pulling on the cord. To unplug, grasp the plug, not the cord.
8. Do not handle the plug or vacuum cleaner with wet hands.
9. Do not use the charging adapter of this appliance to charge any other batteries or battery powered appliance.
10. Always discharge the batteries completely and disconnect it from the power supply before cleaning or maintaining this appliance.
11. While running keep hair, loose clothing, fingers and all parts of body away from openings and moving parts.
12. Do not use the appliance if the housing of the motor or other electrical components presents serious damage.
13. Do not use without the dust container and filter in place.
14. Do not use extension cords or outlets with inadequate current carrying capacity.

Disposal

NB! 1Go™ must not be connected to the charging station while you are removing the batteries.

1. Make sure that the batteries are completely discharged.
2. Remove the five screws and the bottom of the appliance.
3. Carefully lift the vacuum cleaner cover.
4. Cut the connecting cables and remove the batteries.

Used batteries should never be disposed of with normal household waste. These should always be taken to a recycling station.

Symbol description



List of components of the product



How to charge the product/Charging stand adjustment



Attention/Charging logic



How to use the product



How to empty/maintain the product



Product disposal/recycling

安全防范措施

使用家用电器时, 请务必始终遵守基本的安全防范措施。1Go™ 吸尘器只能用作普通家用吸尘器。请将吸尘器存放在阴凉干燥的环境中。所有保养和维修工作只能由Electrolux 授权服务中心完成。禁止儿童接触任何包装材料, 以免发生窒息事故。

警告: 为了预防火灾、电击或伤害事故, 应严格遵守以下说明:

1. 每台吸尘器都对应一个特定的工作电压。检查电源电压与充电器标示的电压是否一致。仅使用与这款吸尘器的型号相符的原装充电器。
 2. 对于因身体、感官或心智能力缺陷、经验不足或对该产品缺乏了解而无法安全使用的成人或儿童, 应在专业人员的监督和指导使用该吸尘器。家长应密切留意, 禁止儿童将吸尘器拿来玩耍。
 3. 使用吸尘器时应严格遵守本手册中的相关说明。仅使用制造商推荐的备品备件。
 4. 禁止*:
 - a. 在有水的地方使用吸尘器
 - b. 在靠近明火或可燃气体/液体的地方使用吸尘器
 - c. 在尖锐物品上使用吸尘器
 - d. 用吸尘器吸热煤渣、冷煤渣、未熄灭的烟蒂等物
 - e. 用吸尘器吸水泥、灰泥、烟灰等物产生的粉尘
- *由于未能遵守该说明而导致产品损坏或故障的情况一概不在质保范围内。
5. 禁止用吸尘器吸水。禁止让吸尘器浸入水中。
 6. 禁止使用破损的电线。如果吸尘器无法正常工作或从高处坠落、损坏、被遗忘在户外或不慎掉入水中, 请在使用前将其带到授权服务中心进行检修。
 7. 禁止通过拉扯电线的方式拔下电源插头。拔掉插头时, 应抓住插头本身, 而非电线。
 8. 禁止用湿手触碰电源插头或吸尘器。
 9. 禁止用该吸尘器的充电器为其他电池或电池类用品充电。
 10. 对吸尘器进行清洗或维修前, 请让电池完全放电, 并断开其电源。
 11. 吸尘器运作时, 应确保头发、衣物、手指和身体其他部位远离吸尘器的风口, 并避免被移动零件夹住。
 12. 当电机外壳或其他零部件严重损坏时, 请停止使用。
 13. 切勿使用未正确安装集尘器和过滤器的吸尘器。
 14. 切勿使用电流承载能力不足的电源延长线或插座。

废弃处理

注意! 取出电池时, 应确保 1Go™ 吸尘器与充电座分离。

1. 确保电池已完全放电。
 2. 拆下用于固定吸尘器盖的五个螺丝, 并取下吸尘器盖。
 3. 轻轻抬起吸尘器盖。
 4. 切断连接线, 取出电池。
- 切勿将废电池与普通生活垃圾丢在一起。应将其带到回收站进行废弃处理。

图标说明



吸尘器部件列表



吸尘器充电方法/充电座调整说明



注意事项/充电原理



吸尘器的使用方法



吸尘器的清空/保养方法



废弃处理/回收利用

Petunjuk keselamatan

Saat menggunakan alat-alat listrik, anda harus mematuhi segala petunjuk keselamatan. 1Go™ hanya boleh digunakan untuk mengisap debu di rumah. Pastikan mesin pengisap debu tersimpan dalam tempat yang sejuk dan kering. Segala usaha layanan and reparasi harus dilakukan oleh pusat pelayanan resmi Electrolux. Semua pembungkus peralatan harus dijauhkan dari jangkauan anak-anak untuk menghindari kecelakaan sesak nafas.

Peringatan – Untuk menghindari terjadinya kebakaran, sengatan listrik ataupun luka:

1. Setiap mesin pengisap debu dirancang untuk digunakan pada tegangan tertentu. Harap periksa bahwa tegangan listrik telah sesuai dengan tegangan yang tertera pada adaptor. Gunakan hanya adaptor asli yang dibuat khusus untuk model ini.
2. Alat ini tidak untuk digunakan oleh mereka (termasuk anak-anak) penyandang cacat fisik, cacat indra maupun mental, atau yang tidak memiliki pengalaman dan pengetahuan yang cukup, kecuali mereka berada dalam pengawasan atau telah diberi petunjuk mengenai penggunaan alat oleh orang yang bertanggung-jawab atas keselamatan mereka. Anak-anak sebaiknya diawasi agar mereka tidak bermain-main dengan alat.
3. Gunakan alat sesuai dengan petunjuk. Gunakan aksesoris dan komponen sesuai saran pabrik.
4. Jangan gunakan alat*:
 - a. Pada tempat basah
 - b. Dekat dengan api atau gas/cairan mudah terbakar
 - c. Pada benda tajam
 - d. Untuk membersihkan arang dalam keadaan panas atau dingin serta rokok yang masih menyala.
 - e. Untuk membersihkan debu dinding, semen, tepung atau abu hasil pembakaran.

*Segala kerusakan pada alat akibat tidak mematuhi petunjuk tidak akan ditanggung garansi.

5. Jangan gunakan mesin untuk membersihkan air. Jangan celupkan mesin kedalam air.
6. Jangan gunakan kabel yang telah rusak. Jika mesin pengisap debu tidak bekerja semestinya, atau mesin jatuh terbanting, rusak, lama berada di luar atau terjatuh kedalam air, bawa mesin kepusat layanan resmi sebelum menggunakan kembali.
7. Jangan mencabut kabel dari soket dengan menarik pada kabel. Untuk mencabut kabel, pegang ujung sakelar dan bukan kabel.
8. Jangan memegang sakelar atau mesin pengisap debu saat tangan basah.
9. Jangan gunakan adaptor mesin untuk mengisi baterai lain atau alat lain yang menggunakan baterai.
10. Baterai harus dalam keadaan kosong dan dicabut dari soket dinding sebelum membersihkan atau melakukan perawatan pada alat.
11. Saat menggunakan mesin, rambut, pakaian longgar, jari dan semua bagian tubuh harus dijauhkan dari komponen mesin yang terbuka dan bergerak.
12. Jangan gunakan mesin jika sangkar mesin atau salah satu komponen listrik dalam keadaan rusak berat.
13. Jangan gunakan bila kantong penampung debu dan saringan tidak terpasang.
14. Jangan gunakan kabel ekstensi atau multi soket tanpa kapasitas arus yang cukup.

Pembuangan

NB! 1Go™ tidak boleh dalam keadaan tersambung dengan alat pengisi saat Anda mencabut baterai.

1. Pastikan baterai telah dalam keadaan kosong
2. Buka kelima sekrup dan tutup mesin
3. Angkat tutup mesin pengisap debu secara perlahan
4. Potong kabel penyambung dan cabut baterai

Baterai bekas harus segera dibuang seperti layaknya limbah rumah tangga. Baterai tersebut sebaiknya dibawa ketempat daur ulang.

Penjelasantanda



Daftar komponen produk



Bagaimana cara mengisi baterai / pengaturan dudukan pengisi baterai



Perhatian / logika pengisian baterai



Bagaimana cara menggunakan produk



Bagaimana cara membersihkan / merawat produk



Pembuangan / daur ulang produk

안전을 위한 주의사항

본 청소기를 사용할 때에는 다음의 안전 수칙을 반드시 따라야 합니다. 청소기는 반드시 일반 가정용으로만 사용하십시오. 청소기는 반드시 서늘하고 건조한 환경에서 보관해야 하며 모든 서비스와 수리는 공식 Electrolux 서비스 센터에서 받으셔야 합니다. 질식사를 방지하기 위해, 포장재 특히 비닐 봉지는 어린이가 만질 수 없는 곳에 보관하십시오.

감전, 화재 등의 사고를 방지하기 위한 주의사항

1. 각 진공 청소기에는 고유 전압이 지정되어 있습니다. 충전 어댑터에 표시된 정격 전압과 가정의 공급 전압이 일치하는지 확인합니다. 본 모델에 지정된 충전 어댑터만을 사용하십시오.
2. 본 청소기는 신체적, 감각적, 또는 정신적 능력이 저하되거나 경험과 지식이 부족한 사람(어린이 포함)의 사용을 제한합니다. 부득이하게 사용되는 경우, 제품의 안전을 책임질 수 있는 사람의 감독 또는 주의가 요구됩니다.
3. 본 사용 설명서에 명시된 대로 사용하십시오. 부속품 및 악세사리는 본 제품에 포함된 것만 사용하십시오.
4. 다음과 같은 상황에서는 청소기 사용을 금합니다:
 - a. 습기가 있는 공간
 - b. 인화성 가스 및 기타 유사한 물질과 인접한 공간
 - c. 날카로운 물체 위
 - d. 뜨겁거나 차가운 담배재 또는 불이 붙어 있는 담배 궤초 등
 - e. 콘크리트, 석고, 밀가루와 같은 미세먼지가 있는 환경
 위와 같은 상황에서 발생한 고장은 보증 수리를 받으실 수 없습니다.
5. 청소기를 액체 위에서 사용하거나 액체 안에 담그지 마십시오. 청소기에 심각한 손상을 입힐 수 있습니다.
6. 손상된 코드를 사용하지 마십시오. 청소기를 떨어뜨렸거나, 청소기가 손상 혹은 외부에 장시간 노출되었거나 물에 빠져 작동하지 않는다면 반드시 사용하기 전 공식 서비스센터에 문의하십시오.
7. 코드를 잡아 당겨 플러그를 뽑지 마십시오. 플러그를 뽑을 시에는 코드가 아닌 플러그를 잡아 당겨 뽑으십시오.
8. 젖은 손으로 청소기 혹은 플러그를 만지지 마십시오.
9. 충전용 어댑터를 재충전 할 수 없는 배터리의 충전용으로 사용하지 마십시오.
10. 청소기를 유지관리 하기 전에 반드시 배터리를 완전 방전하여 사용한 후 전원에서 분리하십시오.
11. 머리카락, 옷자락 및 손가락과 신체의 일부가 흡입구에 빨려들어가거나 바퀴에 걸리지 않도록 주의하십시오.
12. 모터나 다른 부품들이 심각한 손상을 입었을 경우, 청소기를 사용하지 마십시오.
13. 먼지통과 필터가 장착되지 않은 상태로 사용하지 마십시오.
14. 코드를 연장하거나 허용 전압에 맞지 않는 콘센트에 연결하지 마십시오.

폐기 처분

주의! - 청소기를 반드시 충전 거치대에서 분리한 후 배터리를 분리하십시오.

1. 배터리가 완전히 방전되었는지 확인하십시오.
2. 청소기 바닥면 나사 5개를 모두 푸십시오..
3. 덮개를 조심히 들어올리십시오.
4. 연결 케이블의 클립을 푼 후 배터리를 들어올려 분리합니다.

사용한 배터리는 일반 가정의 폐기물로 처리해서는 안됩니다. 반드시 재활용센터를 통해 폐기 하십시오.

표시 안내



청소기 구성



청소기 충전/충전 거치대 사용 방법



주의사항/충전 표시 안내



청소기 사용 방법



먼지통 비우기/청소기 유지관리



청소기 폐기/재활용

คำเตือนก่อนการใช้งานเพื่อความปลอดภัย

เมื่อใช้อุปกรณ์ไฟฟ้า ควรปฏิบัติตามคำเตือนก่อนการใช้งานเบื้องต้นเสมอ ควรใช้เครื่องดูดฝุ่น 1Go™ ทำความสะอาดสภาพแวดล้อมในภายในตามปกติเท่านั้นและเก็บเครื่องดูดฝุ่นไว้ในที่แห้งและเย็น การซ่อมบำรุงและการซ่อมแซมทั้งหมดจะต้องทำโดยศูนย์บริการของ Electrolux ที่ได้รับอนุญาตเท่านั้น เก็บรักษาวัสดุบรรจุภัณฑ์ทั้งหมดให้ห่างจากเด็กเล็กเพื่อหลีกเลี่ยงไม่ให้วัสดุบรรจุภัณฑ์เข้าไปขัดขวางการหายใจ

คำเตือน - เพื่อลดความเสี่ยงต่อการเกิดไฟไหม้ ไฟฟ้าช็อต หรือการบาดเจ็บ

1. เครื่องดูดฝุ่นแต่ละเครื่องรองรับพิกัดแรงดันไฟฟ้าระดับหนึ่งเท่านั้น ตรวจสอบว่าแรงดันไฟฟ้าในบ้านของคุณเท่ากับพิกัดแรงดันไฟฟ้าที่ระบุไว้บนฉลากข้อมูลไฟฟ้าบนอะแดปเตอร์ชาร์จไฟหรือไม่ ใช้อะแดปเตอร์ชาร์จไฟของแท้ที่ออกแบบมาสำหรับเครื่องดูดฝุ่นรุ่นนี้เท่านั้น
2. อุปกรณ์นี้ไม่ได้ออกแบบมาให้ผู้ที่มีความบกพร่องทางร่างกาย ความรู้สึก หรือจิตใจ หรือขาดประสบการณ์และความรู้ (รวมทั้งเด็ก) ใช้งาน ยกเว้นอยู่ภายใต้การควบคุมดูแลหรือได้รับคำแนะนำเกี่ยวกับวิธีใช้งานอุปกรณ์โดยบุคคลที่มีหน้าที่รับผิดชอบความปลอดภัยของพวกเขา ควรดูแลและระวังไม่ให้เด็กเล่นกับอุปกรณ์นี้
3. ใช้อุปกรณ์ตามคำแนะนำที่ระบุไว้ในคู่มือเท่านั้น ใช้เฉพาะอุปกรณ์เสริมและอะไหล่ที่ผู้ผลิตแนะนำเท่านั้น
4. ห้ามใช้งานอุปกรณ์นี้*:
 - ก. ในบริเวณที่เปียกชื้น
 - ข. ใกล้กับใกล้แก๊ส/ของเหลวไวไฟ
 - ค. บนวัตถุแหลมคม
 - ง. ทำความสะอาดซีลาร้อนหรือเย็นและบุหรีที่ยังติดไฟ
 - จ. ทำความสะอาดฝุ่นผงจากคอนกรีต ปูนพลาสเตอร์ คอนกรีต แป้งหรือเถ้า

*การรับประกันไม่คุ้มครองความเสียหายของผลิตภัณฑ์ที่เกิดจากการไม่ปฏิบัติตามคำแนะนำเหล่านี้

5. ห้ามใช้ดูดน้ำ ห้ามจุ่มเครื่องดูดฝุ่นในน้ำ
6. ห้ามใช้สายไฟที่เสียหาย หากเครื่องดูดฝุ่นไม่ทำงานตามปกติ หล่นกระแทกพื้น เสียหาย ถูกทิ้งไว้กลางแจ้ง หรือหล่นลงในน้ำ ส่งให้ศูนย์บริการที่ได้รับอนุญาตตรวจสอบก่อนนำมาใช้งาน
7. ห้ามถอดปลั๊กโดยดึงที่สายไฟ ในการถอดปลั๊ก ให้จับที่ปลั๊ก ไม่ใช่ที่สายไฟ
8. ห้ามจับปลั๊กหรือเครื่องดูดฝุ่นด้วยมือเปียก
9. ห้ามนำอะแดปเตอร์ชาร์จไฟของอุปกรณ์นี้มาชาร์จแบตเตอรี่ชนิดอื่นหรืออุปกรณ์ที่ใช้พลังงานจากแบตเตอรี่
10. ปลดสายไฟในแบตเตอรี่ออกให้หมดและตัดการเชื่อมต่อแบตเตอรี่ออกจากแหล่งจ่ายกระแสไฟฟ้าก่อนทำความสะอาดหรือบำรุงรักษาอุปกรณ์เสมอ
11. ขณะใช้งาน เก็บผม เสื้อผ้าหลวมโคร่ง นิ้ว และส่วนอื่นๆ ของร่างกายให้ห่างจากช่องและชิ้นส่วนเคลื่อนที่ของอุปกรณ์
12. ห้ามนำอุปกรณ์ไปใช้งานหากตัวเรือนของมอเตอร์หรือชิ้นส่วนไฟฟ้าอื่นๆ เสียหายร้ายแรง
13. ห้ามใช้อุปกรณ์หากไม่ได้ติดตั้งภาชนะเก็บฝุ่นและใส่กรอง
14. ห้ามใช้สายไฟต่อพ่วงหรือปลั๊กพ่วงที่รับพิกัดกระแสไฟฟ้าได้ไม่พอ

การทิ้ง

ระวัง! ตัดการเชื่อมต่อ อี 1Go™ ออกจากแหล่งชาร์จไฟขณะถอดแบตเตอรี่

1. ตรวจสอบให้แน่ใจว่าแบตเตอรี่ไม่มีประจุไฟฟ้าเหลืออยู่
2. ถอดสกรูห้าตัวและฝาครอบเครื่องดูดฝุ่นออก
3. ยกฝาครอบเครื่องดูดฝุ่นขึ้นอย่างระมัดระวัง
4. ถอดสายไฟออก จากนั้นถอดแบตเตอรี่ออก

ห้ามกำจัดแบตเตอรี่ที่ใช้แล้วแบบขยะในครัวเรือนตามปกติ ควรนำไปทิ้งที่สถานีรีไซเคิลเสมอ

คำอธิบายสัญลักษณ์



รายการชิ้นส่วนของผลิตภัณฑ์



วิธีชาร์จผลิตภัณฑ์/การปรับฐานชาร์จไฟ



ระวัง/ตรรกะการชาร์จไฟ



วิธีใช้งานผลิตภัณฑ์



วิธีการทำความสะอาด/บำรุงรักษาผลิตภัณฑ์



การทิ้ง/การรีไซเคิลผลิตภัณฑ์

安全注意事項

操作電器用品時，請務必遵守安全指示。1Go™ 僅適合於家庭內作一般吸塵使用。不用時，請將吸塵器收納在陰涼、乾燥的空間內。所有的維修/保養作業應交由伊萊克斯核准認可之維修商處理。包裝材料應置放在兒童無法取得之處，以避免發生窒息意外。

注意 - 為避免發生火災、觸電或人身傷害等意外：

1. 每一款吸塵器在設計上都有其特定的工作電壓。請確認插座所供應的電源與充電器的工作電壓相符。充電時，應使用該款產品專屬之原廠充電器。
2. 本產品不適合給行動、感官或心理方面患有障礙，或是缺乏相關經驗和知識的人士（包括兒童）使用。除非經由他人指導操作並保障安全，否則不建議以上人士使用本產品。請務必避免兒童將本產品拿來玩耍。
3. 請確實按照本手冊的說明操作。請使用原廠所建議之周邊和零件。
4. 以下這些狀況不適合使用本產品：
 - a. 潮濕表面
 - b. 接近火焰或可燃物質之地帶
 - c. 尖銳物品
 - d. 煤灰（不論冷卻與否）、點燃的煙蒂等。
 - e. 石膏、水泥等細微塵埃。

因未遵守使用規範而造成產品損壞者，不在保固範圍內。

5. 請勿拿吸塵器吸水。請勿將吸塵器浸泡於水中。
6. 避免使用已受損之電源線。吸塵器若有故障、摔壞、受損、遺留在戶外或掉落水中等情形時，應交由合格維修商檢查後再行使用。
7. 請勿以拉扯電源線的方式拔取插頭。拔取插頭時應握住插頭（而非電源線）。
8. 手沾濕時請勿碰觸插頭或吸塵器。
9. 請勿將本產品的充電器拿來充其它電池類用品。
10. 對本產品進行清潔或保養之前，務必要將電池完全放電並將插頭拔離電源。
11. 運作時，應注意不要讓毛髮、衣物、手指和身體各部位靠近機器的開口，並避免被運轉零件夾住。
12. 馬達外殼或其他零件若有嚴重受損時，應停止使用。
13. 集塵器和濾網未安裝下，請勿使用本產品。
14. 避免使用無法承載額定電流之延長線或供電插座。

產品丟棄須知

移除電池之前，請務必確保將 1Go™ 與充電座分離。

1. 電池應於完全放電後再取出。
2. 先將五顆螺絲卸下，再取下外殼。
3. 小心將吸塵器外殼提起。
4. 切斷電線並取出電池。

廢棄電池不可當作一般家庭垃圾處理。丟棄時一律須送往回收站。

符號說明



產品零件清單



產品充電方式 / 充電座調整說明



注意事項 / 充電須知



產品使用須知



產品清理 / 維護須知



產品丟棄 / 回收須知

Các biện pháp phòng ngừa an toàn

Khi sử dụng thiết bị điện, luôn phải tuân thủ các biện pháp phòng ngừa cơ bản. Chỉ được sử dụng 1Go™ để hút bụi bình thường ở môi trường trong nhà. Hãy chắc chắn rằng máy hút bụi được để ở nơi khô mát. Tất cả việc bảo dưỡng và sửa chữa phải do trung tâm dịch vụ được Electrolux ủy quyền thực hiện. Không được để trẻ em tiếp cận với tất cả vật liệu đóng gói để tránh ngạt thở.

Cảnh báo – Để giảm nguy cơ cháy, điện giật hoặc chấn thương:

- Mỗi máy hút bụi được thiết kế cho một điện áp cụ thể. Kiểm tra xem điện áp cung cấp của quý vị có giống như ghi trên biển thông số ở bộ sạc điện hay không. Chỉ sử dụng bộ sạc điện ban đầu được thiết kế cho model này.
- Thiết bị này không được thiết kế để sử dụng bởi các cá nhân (kể cả trẻ em) có khuyết tật về thể chất, cảm giác hoặc thần kinh, hoặc thiếu kinh nghiệm và kiến thức, trừ phi họ được giám sát hoặc chỉ dẫn sử dụng thiết bị bởi một người chịu trách nhiệm về sự an toàn của họ. Trẻ em phải được giám sát để đảm bảo chúng không nghịch phá thiết bị này.
- Chỉ sử dụng như mô tả trong sổ tay này. Chỉ sử dụng các phụ kiện và bộ phận được nhà sản xuất khuyến nghị.
- Không sử dụng thiết bị này ở:
 - Các khu vực ẩm ướt
 - Gần lửa hoặc khí/chất lỏng dễ cháy
 - Trên các vật sắc nhọn
 - Để hút bụi tro nóng hoặc lạnh và thuốc lá đang cháy.
 - Để hút bụi từ bê tông, thạch cao, bột hoặc tro.

*Bất kỳ hư hại nào tới sản phẩm gây ra do thiếu tuân thủ các hướng dẫn này sẽ không được bảo hành.

- Không hút bụi nước. Không ngâm máy trong nước.
- Không sử dụng dây bị hỏng. Nếu máy hút bụi không hoạt động như bình thường, đã bị rơi, bị hư hỏng, bị để ngoài trời hoặc bị rơi vào nước, hãy mang máy đến trung tâm dịch vụ được ủy quyền trước khi sử dụng.
- Không rút phích cắm bằng cách kéo dây. Để rút phích cắm, hãy nắm phích cắm, không nắm dây.
- Không chạm tay ướt vào phích cắm hoặc máy hút bụi.
- Không sử dụng bộ sạc điện của thiết bị này để sạc bất kỳ loại pin nào khác hoặc thiết bị chạy bằng pin.
- Luôn xả sạch pin và ngắt kết nối khỏi nguồn điện trước khi làm sạch hoặc bảo trì thiết bị này.
- Trong khi máy hoạt động, không để tóc, quần áo rộng, ngón tay và tất cả các bộ phận của cơ thể chạm vào các khe hở và bộ phận đang chuyển động.
- Không sử dụng thiết bị nếu vỏ động cơ hoặc các thành phần điện bị hư hại nghiêm trọng.
- Không sử dụng khi chưa lắp túi bụi và bộ lọc.
- Không sử dụng dây điện kéo dài hoặc ổ cắm điện không đủ khả năng mang dòng điện.

THẢI BỎ

Lưu ý: Không được kết nối 1Go™ với đế sạc trong khi quý vị đang tháo pin.

- Hãy chắc chắn rằng pin được xả sạch hoàn toàn.
- Tháo năm ốc vít và vỏ thiết bị.
- Cẩn thận nhắc vỏ máy hút bụi ra.
- Ngắt cáp kết nối và tháo pin ra.

Không bao giờ được thải bỏ pin đã sử dụng cùng với rác thải sinh hoạt bình thường. Luôn phải đưa các pin đã sử dụng tới trạm tái chế.

Miêu tả biểu tượng



Danh sách các thành phần cấu tạo của sản phẩm



Cách sạc sản phẩm/Điều chỉnh để sạc



Chú ý/Nguyên lý sạc



Cách sử dụng sản phẩm



Cách làm rỗng/bảo trì sản phẩm



Thải bỏ/tái chế sản phẩm

