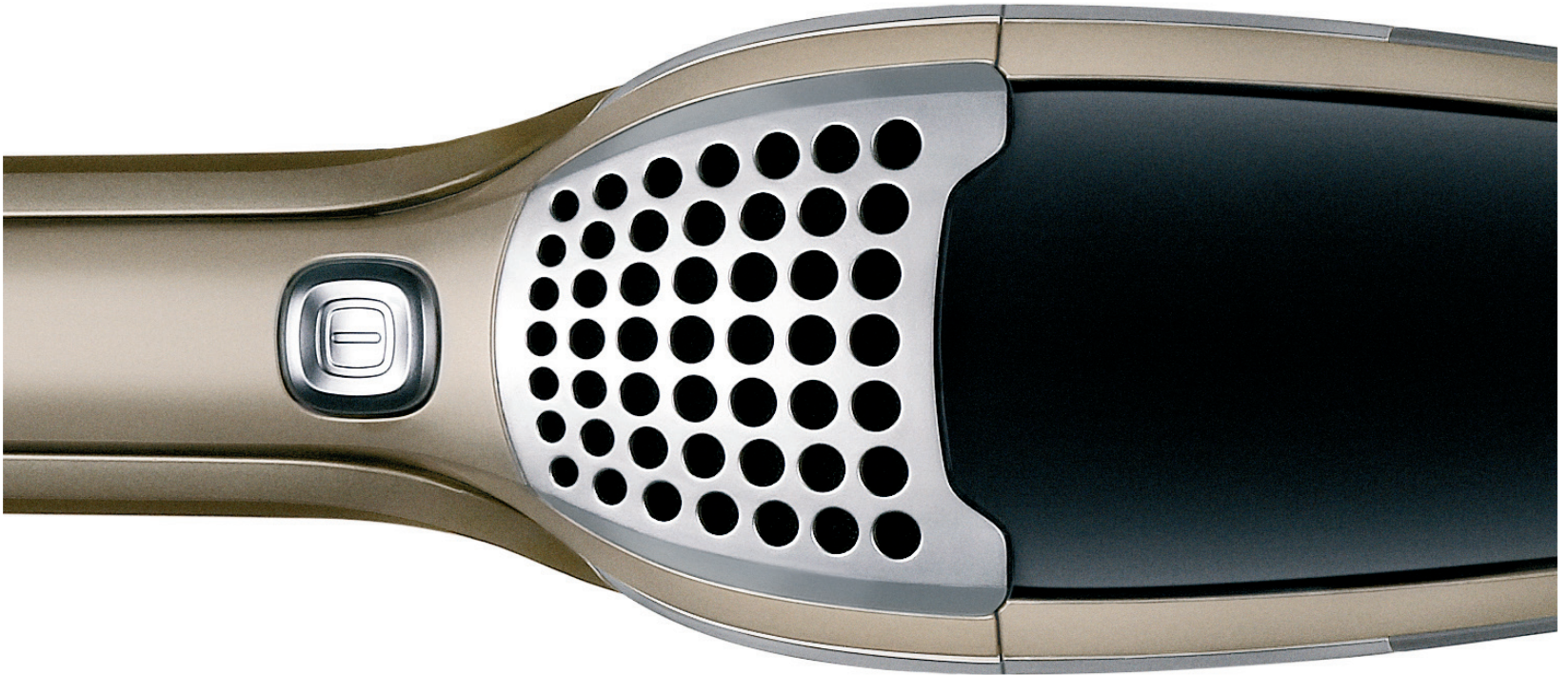


Thinking of you

 **Electrolux**



ergorapido™
cyclonic 2 in 1

English

4-14

Thank you for choosing an Electrolux Ergorapido vacuum cleaner. Ergorapido is a rechargeable hand-held stick vacuum cleaner intended for use of light dry household debris. In order to ensure the best results, always use original Electrolux accessories. They have been designed especially for your vacuum cleaner.

한국

16-26

Electrolux Ergorapido 진공 청소기를 선택해 주셔서 감사합니다. Ergorapido는 가정용 청소에 사용하는 충전 가능한 핸디형 스틱 진공 청소기입니다. 제품을 최상의 상태로 사용하려면 항상 Electrolux의 정품 부속품을 사용하십시오. 해당 정품 부속품은 사용하기에 가장 잘 맞게 특별 제작된 것입니다.

ไทย

4-14

ขอขอบคุณที่เลือกใช้เครื่องดูดฝุ่น Ergorapido ของอีเลคโทรลักซ์ Ergorapido เป็นเครื่องดูดฝุ่นแบตเตอรี่ไร้สาย 2 in 1 ที่มีด้ามจับและสามารถชาร์จแบตเตอรี่ได้ เหมาะสำหรับดูดฝุ่นทั้งภายในครัวเรือน เพื่อรับประกันถึงประสิทธิภาพสูงสุดในการทำงาน ท่านควรใช้อุปกรณ์ประกอบของแท้ของอีเลคโทรลักซ์เสมอ อุปกรณ์ประกอบเหล่านี้ออกแบบมาเป็นพิเศษสำหรับเครื่องดูดฝุ่นของท่าน

简体中文

16-26

感谢您选择 Electrolux Ergorapido 真空吸尘器。Ergorapido 是可充电的手提推杆式真空吸尘器，用于清除少量的干性生活垃圾。为确保获得最佳的使用效果，请始终使用原装 Electrolux 配件。它们是专为您的真空吸尘器精心设计的配套产品。

Bahasa Indonesia

5-15

Terima kasih Anda telah memilih penghisap debu Electrolux Ergorapido. Ergorapido adalah penghisap debu genggam yang dapat diisi ulang untuk menangani serpihan kering rumah tangga. Untuk mendapatkan hasil terbaik, gunakan selalu aksesoris asli Electrolux. Aksesoris tersebut dirancang khusus untuk penghisap debu Anda.

繁體中文

17-27

感謝您選擇使用 Electrolux Ergorapido 吸塵器。Ergorapido 吸塵器是一種充電式手持直立式吸塵器，用來清除細小、乾燥的家庭灰塵碎屑。為了確保最佳的使用效果，請一律使用原廠的 Electrolux 配件。這些配件專門針對您的吸塵器而設計。

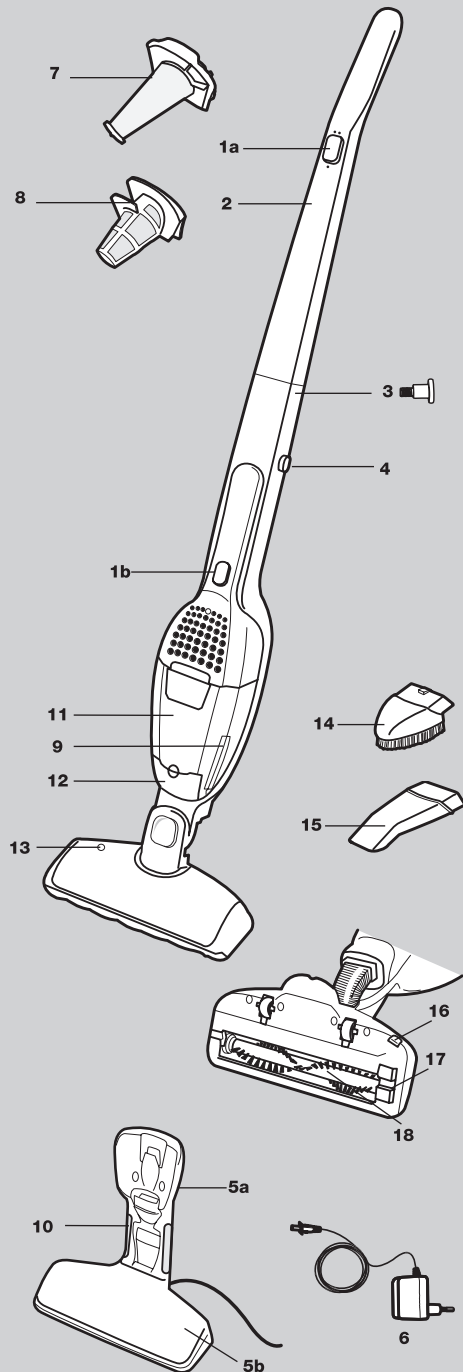
Tiếng Việt

5-15

Cám ơn quý vị đã chọn máy hút bụi Ergorapido của Electrolux. Ergorapido là máy hút bụi cầm tay có thể sạc lại được thiết kế để hút bụi khô nhẹ trong nhà. Để bảo đảm kết quả sử dụng tốt nhất, hãy luôn sử dụng phụ tùng của chính hãng Electrolux. Chúng được thiết kế đặc biệt dành riêng cho chiếc máy hút bụi của quý vị.

English

ไทย



Features/Accessories

- | | |
|----------------------------------|--------------------------------|
| 1a. On/off button | 9. Release button |
| 1b. On/off button | 10. Charging indicator |
| 2. Handle | 11. Dust container |
| 3. Locking screw | 12. Vacuum cleaning cover |
| 4. Release button | 13. Indicator light |
| 5a. Charging station, wall unit | 14. Small brush |
| 5b. Charging station, floor unit | 15. Crevice nozzle |
| 6. Adaptor | 16. Brush roll release button |
| 7. Fine filter | 17. Hatch cover for brush roll |
| 8. Prefilter | 18. Brush roll |

Safety precautions

Ergorapido should only be used by adults and only for normal vacuuming in a domestic environment. Make sure the vacuum cleaner is stored in a dry place. All servicing and repairs must be carried out by an authorised Electrolux service centre.

Young children should be supervised to ensure that they do not play with the appliance. Close attention is necessary when used near children. The appliance is not intended for use by young children and infirm persons without supervision.

Each vacuum cleaner is designed for a specific voltage. Check that your supply voltage is the same as that stated on the rating plate. Use only the original charging adaptor designed for this model.

Never use the vacuum cleaner:

- In wet areas.
- Close to flammable gases etc.
- When housing shows visible signs of damage.
- On sharp objects or fluids.
- On hot or cold cinders, lighted cigarette butts, etc.
- On fine dust, for instance from plaster, concrete, flour, hot or cold ashes.
- Do not leave the vacuum cleaner in direct sunlight.
- Avoid exposing the vacuum cleaner or battery to strong heat.
- The battery must not be dismantled, short-circuited, placed against a metal surface or exposed to strong heat.

Using the vacuum cleaner in the above circumstances may cause serious damage to the product. Such damage is not covered by the warranty. Never use the vacuum cleaner without its filters.

คุณลักษณะ/อุปกรณ์ประกอบ

- | | |
|----------------------------|------------------------------|
| 1a. ปุ่มเปิด/ปิด | 11. ถังเก็บฝุ่น |
| 1b. ปุ่มเปิด/ปิด | 12. ฝาเครื่องดูดฝุ่น |
| 2. มือจับ | 13. ไฟแสดงสถานะ |
| 3. สกรูล็อค | 14. แปรงขนาดเล็ก |
| 4. ปุ่มปลดล็อค | 15. หัวดูดสำหรับซอกมุม |
| 5a. แทนชาร์จแบบติดกับผนัง | 16. ปุ่มคลายล็อคแปรงลูกกลิ้ง |
| 5b. แทนชาร์จแบบวางกับพื้น | 17. ฝาคอมแปรงลูกกลิ้ง |
| 6. อะแดปเตอร์ | 18. แปรงลูกกลิ้ง |
| 7. แผ่นกรองฝุ่นชนิดละเอียด | |
| 8. แผ่นกรองฝุ่นชนิดหยาบ | |
| 9. ปุ่มปลดล็อค | |
| 10. โฟมอกระดับการชาร์จ | |

ข้อควรระวังเพื่อความปลอดภัย

ผู้ที่ใช้งาน Ergorapido ควรเป็นผู้ใหญ่เท่านั้น และควรใช้เฉพาะที่บ่งงานดูดภายในบ้านทั่วๆ ไป ควรเก็บเครื่องดูดฝุ่นไว้ในที่แห้งเสมอ การบริการและการซ่อมแซมทั้งหมดต้องดำเนินการโดยศูนย์บริการที่ได้รับอนุญาตของอีเลคโทรลักซ์

เครื่องดูดฝุ่นแต่ละเครื่องออกแบบมาให้ใช้กับแรงดันไฟฟ้าที่กำหนด ตรวจสอบว่าแรงดันไฟฟ้าจากแหล่งจ่ายไฟตรงกับที่ระบุไว้บนแป้นป้ายระบุกำลังไฟฟ้า ใช้เฉพาะอะแดปเตอร์ชาร์จไฟของแท้ที่ออกแบบมาสำหรับรุ่นนี้เท่านั้น

ห้ามใช้เครื่องดูดฝุ่น:

- ในบริเวณที่เปียกชื้น,
- ในบริเวณที่ใกล้กับก๊าซติดไฟ หรือสารไวไฟอื่น ๆ,
- เมื่อตัวเครื่องดูดฝุ่นมีร่องรอยชำรุดเสียหาย,
- กับของมีคมหรือของเหลว,
- ดุดซีเมนต์หรือเย็น กนหรือติดไฟ และอื่น ๆ,
- ดูดฝุ่นเนื้อละเอียด เช่น จากปูนพลาสเตอร์ คอนกรีต แป้งซีเมนต์หรือเย็น
- ระวังไม่ให้เครื่องดูดฝุ่นโดนแสงแดดโดยตรง,
- ระวังไม่ให้เครื่องดูดฝุ่นหรือแบตเตอรี่สัมผัสกับสิ่งที่ย้อนจัด,
- ห้ามแกะ ทำการลัดวงจร หรือวางแบตเตอรี่ไวบนพื้นผิวที่ทำด้วยโลหะ หรือสัมผัสกับสิ่งที่ย้อนจัด

การใช้เครื่องดูดฝุ่นในลักษณะที่กล่าวมาข้างต้นอาจทำให้เกิดอันตรายได้ ความเสียหายที่เกิดขึ้นไม่อยู่ในการรับประกัน ห้ามใช้เครื่องดูดฝุ่นที่ไม่มีแผ่นกรองฝุ่น

Fitur/Aksesori

- | | |
|---------------------------------------|-----------------------------------|
| 1a. Tombol hidup/mati | 10. Indikator pengisian |
| 1b. Tombol hidup/mati | 11. Wadah debu |
| 2. Pegangan | 12. Penutup penghisap debu |
| 3. Sekrup pengunci | 13. Lampu indikator |
| 4. Tombol pembuka | 14. Sikat kecil |
| 5a. Tempat pengisi daya, unit dinding | 15. Nosel celah |
| 5b. Stasiun pengisian, unit lantai | 16. Tombol pembuka rol sikat |
| 6. Adaptor | 17. Penutup selot untuk rol sikat |
| 7. Penyaring debu halus | 18. Rol sikat |
| 8. Penyaring awal | |
| 9. Tombol pembuka | |

Tindakan pengamanan

Ergorapido hanya boleh digunakan oleh orang dewasa dan hanya untuk menghisap debu biasa di lingkungan rumah. Pastikan penghisap debu ini disimpan di tempat yang kering. Semua servis dan perbaikan harus dilakukan oleh pusat servis Electrolux resmi.

Setiap penghisap debu dirancang untuk tingkat voltase tertentu. Pastikan bahwa voltase catu daya Anda sama dengan yang tertera pada pelat arus listrik. Gunakan selalu adaptor pengisi daya asli yang dirancang untuk model ini.

Jangan gunakan penghisap debu ini:

- Di tempat basah.
- Di dekat gas yang mudah terbakar, dll.
- Bila stopkontak menunjukkan tanda kerusakan.
- Pada benda tajam atau cairan.
- Pada sisa abu api yang panas atau dingin, puntung rokok yang menyala, dll.
- Pada debu halus, misalnya dari bahan kapur, beton, tepung, abu panas atau dingin.
- Jangan letakkan penghisap debu di bawah sinar matahari langsung.
- Jauhkan penghisap debu atau baterai dari sumber panas.
- Baterai tidak boleh dibongkar, mengalami hubungan arus pendek, ditempatkan pada permukaan logam, atau diletakkan di dekat sumber panas.

Penggunaan penghisap debu dalam kondisi di atas dapat menyebabkan produk mengalami kerusakan serius. Kerusakan karena hal-hal tersebut tidak tercakup dalam jaminan. Jangan gunakan penghisap debu tanpa penyaringnya.

Đặc điểm/Phụ kiện

- | | |
|-----------------------------------|-------------------------------|
| 1a. Nút bật/tắt | 10. Đèn báo sạc |
| 1b. Nút bật/tắt | 11. Thùng chứa bụi |
| 2. Tay cầm | 12. Nắp máy hút bụi |
| 3. Vít khóa | 13. Đèn chỉ báo |
| 4. Nút nhấn | 14. Chổi nhỏ |
| 5a. Chân đế sạc, phần treo tường. | 15. Đầu hút khe/kẽ |
| 5b. Bộ sạc, phần đế sàn | 16. Nút nhà chổi lăn |
| 6. Bộ biến thế | 17. Nắp sập dành cho chổi lăn |
| 7. Bộ lọc kỹ | 18. Chổi lăn |
| 8. Bộ lọc sơ | |
| 9. Nút nhấn | |

Những lưu ý về an toàn

Ergorapido này chỉ dành cho người lớn sử dụng và chỉ dùng cho mục đích hút bụi thông thường trong gia đình. Bảo đảm cất máy hút bụi ở nơi khô ráo. Tất cả dịch vụ và sửa chữa phải được thực hiện bởi một trung tâm dịch vụ Electrolux được ủy quyền.

Mỗi máy hút bụi được thiết kế với điện thế riêng. Hãy kiểm tra để đảm bảo nguồn điện vào máy phù hợp với nguồn điện ghi trên bảng thông số kỹ thuật. Chỉ sử dụng bộ sạc điện nguyên thủy được thiết kế cho máy.

Máy hút bụi không bao giờ được sử dụng :

- Ở những nơi ẩm ướt.
- Gần các nguồn khí đốt dễ cháy, v.v...
- Khi vỏ máy cho thấy có các dấu hiệu hư hỏng.
- Trên những vật sắt bén hay chất lỏng.
- Trên than nóng hoặc nguội, đầu thuốc lá còn cháy, v.v...
- Bụi nhỏ mịn từ thạch cao, bê tông, bột, tàn tro nóng hoặc nguội.
- Không để máy hút bụi trực tiếp dưới ánh sáng mặt trời.
- Tránh phơi máy hút bụi hoặc pin dưới nhiệt độ cao.
- Pin không được tháo, chập mạch, đặt dựa vào mặt kim loại hoặc phơi dưới nhiệt độ cao.

Sử dụng máy hút bụi trong những trường hợp trên có thể gây hư hỏng nghiêm trọng cho sản phẩm. Những hư hỏng đó không được kể đến trong việc bảo hành. Không bao giờ sử dụng máy hút bụi mà không có (các) bộ lọc.

English

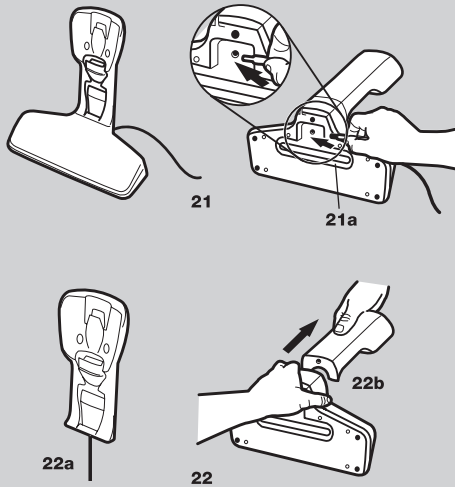
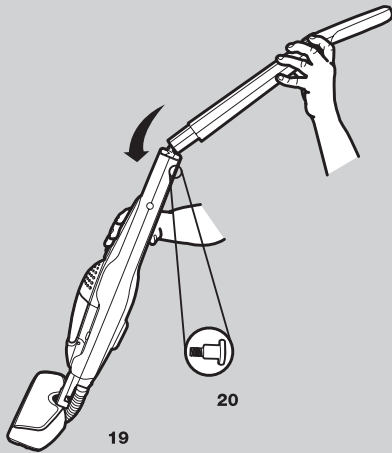
Unpacking and assembly

Check that all parts are in the box.

19. Fit the handle by carefully inserting it into the lower main body. Make sure that the cable does not jam.
20. Secure the handle by tightening the locking screw supplied.
Use a screwdriver or a coin.

Charging station

21. Position the charging station close to a mains socket (well away from heat sources or wet places). Insert the adaptor into the mains socket and connect it to the charging station. Underneath the charging station there is a hollow space where redundant cable can be wound (21a).
22. The wall unit can also be mounted on a wall (22a). Release the wall unit from the floor unit (22b). Always ensure that the wall can bear the weight of Ergorapido.



ไทย

การถอดและการประกอบอุปกรณ์ประกอบ

ตรวจสอบว่ามีอุปกรณ์ประกอบทั้งหมดอยู่ในกล่องผลิตภัณฑ์

19. ประกอบมือจับด้วยความระมัดระวังโดยใส่ตามจับลงไปในตัวเครื่องหลักส่วนล่าง ตรวจสอบให้แน่ใจว่าสายไฟไม่พันกัน
20. ใช้สกรูล็อกที่มาพร้อมกับเครื่องยึดมือจับให้แน่น โดยใช้ไขควงหรือเหรียญ

ชุดชาร์จแบตเตอรี่

21. วางแท่นชาร์จไว้ใกล้กับปลั๊กไฟ (อย่าวางไว้ใกล้กับแหล่งความร้อน หรือบริเวณที่เปียกชื้น) เสียบอะแดปเตอร์เข้ากับปลั๊กไฟ และเสียบปลายอีกข้างหนึ่งเข้ากับแท่นชาร์จ ใต้แท่นชาร์จจะมีช่องสำหรับม้วนเก็บสายไฟที่ไม่ได้ใช้ (21a)
22. แท่นชาร์จแบบติดกับผนังสามารถยึดไว้กับผนังได้ (22a) ปลดแท่นชาร์จแบบติดกับผนังออกจากแท่นชาร์จแบบวางกับพื้น (22b) ตรวจสอบให้แน่ใจว่าผนังสามารถรับน้ำหนักของเครื่องดูดฝุ่น Ergorapido ได้

Bahasa Indonesia

Membuka kemasan dan merakit

Pastikan semua komponen tersedia dalam kemasannya.

19. Pasang pegangan dengan memasukkannya secara hati-hati ke dalam bagian bawah bodi utama. Pastikan kabel tidak macet.
20. Amankan pegangan dengan mengencangkan sekrup pengunci yang disediakan. Gunakan obeng atau koin.

Stasiun pengisian

21. Tempatkan stasiun pengisian dekat soket listrik (jauh dari sumber panas atau tempat basah). Masukkan adaptor ke dalam soket listrik lalu sambungkan ke stasiun pengisian. Di bawah stasiun pengisian terdapat ruang sempit untuk melilitkan kabel yang tidak terpakai (21a).
22. Unit dinding juga dapat dipasang pada dinding (22a). Lepaskan unit dinding dari unit lantai (22b). Selalu pastikan bahwa dinding dapat menahan berat Ergorapido.

Tiếng Việt

Tháo ráp máy

Kiểm tra xem có đầy đủ các bộ phận trong hộp.

19. Chỉnh tay cầm bằng cách ấn nó cẩn thận vào phần thân chính bên dưới. Bảo đảm dây điện không bị kẹt.
20. Cố định tay cầm bằng cách xiết chặt vít khóa đi kèm. Sử dụng một tua vít hay một đồng tiền.

Đế sạc pin

21. Định vị vị trí sạc gần một ổ cắm chính (tránh xa những nguồn nóng hoặc nơi ẩm ướt). Ấn bộ điều hợp vào ổ cắm chính và nối nó với bộ sạc. Bên dưới đế sạc có một khoảng trống để quấn dây điện thừa (21a).
22. Bộ phận gắn tường có thể được gắn lên tường (22a). Thả bộ phận gắn tường từ bộ phận gắn sàn (22b). Luôn bảo đảm rằng tường có thể chịu được sức nặng của Ergorapido.

English

Charging

- Place Ergorapido in the charging station. Always make sure that Ergorapido is turned off when placed in the charging station.
- The indicator light (24a) will come on once Ergorapido has made contact with the charging station. It takes up to 24 hours to fully charge the batteries before the first use. When fully discharged, approximately 15-20 hours' charging is required for the battery to regain full capacity. Ergorapido should be left on charge when not being used. The adaptor may become warm during charging – this is normal.

Vacuuming floors and carpets

You should regularly check that the nozzle wheels and the brush roll are clean in order to avoid scratching sensitive floors.

- Start Ergorapido by pushing the on/off button (25a) upwards or downwards.
 - upwards = full power
 - downwards = intermediate power for longer periods of use.

Vacuuming tables, furniture, car seats etc.

- Remove the hand unit by pressing the release buttons.
- The crevice nozzle and small brush are stored in the charging station (27a). Attach the crevice nozzle to the vacuum cleaner to facilitate cleaning of areas difficult to reach or attach the brush for dusting. Start/stop the hand unit by pushing the start button once.

ไทย

การชาร์จไฟ

- วางเครื่องดูดฝุ่น Ergorapido ลงในแท่นชาร์จ ต้องปิดเครื่องดูดฝุ่น Ergorapido ก่อนที่จะวางลงในแท่นชาร์จทุกครั้ง
- ไฟแสดงสถานะ (24a) บนเครื่องจะติดสว่างเมื่อเครื่องดูดฝุ่น Ergorapido สัมผัสกับแท่นชาร์จ ก่อนเปิดเครื่องใช้เป็นครั้งแรกจะใช้เวลาประมาณ 24 ชั่วโมงเพื่อชาร์จแบตเตอรี่ในเครื่องจนเต็ม และเมื่อแบตเตอรี่ในเครื่องดูดฝุ่นถูกใช้จนหมด ให้ชาร์จแบตเตอรี่ประมาณ 15-20 ชั่วโมง เพื่อให้เครื่องกลับมาทำงานได้อย่างเต็มประสิทธิภาพอีกครั้ง เมื่อไม่ได้ใช้งานควรวางเครื่องดูดฝุ่น Ergorapido ไว้ในแท่นชาร์จ อะแดปเตอร์อาจร้อนขึ้นในระหว่างที่ชาร์จ ซึ่งถือเป็นเรื่องปกติ

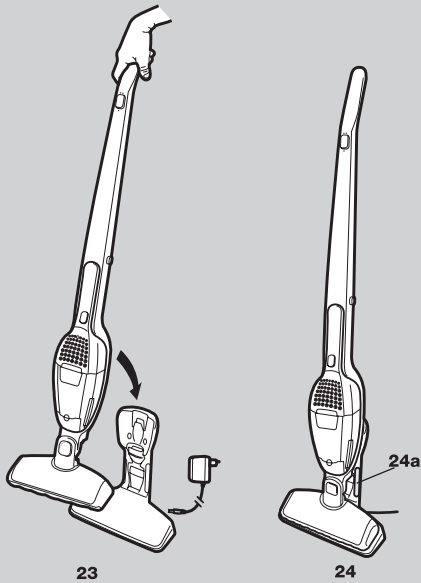
การดูดฝุ่นบนพื้นและพรม

ท่านควรหมั่นตรวจสอบอย่างสม่ำเสมอว่า ทั้งล้อของหัวดูดและลูกกลิ้งบนแปรงนั้นสะอาดดี เพื่อป้องกันไม่ให้เกิดรอยขีดข่วนบนพื้นที่เป็นรอยง่าย

- เปิดการทำงานของเครื่องดูดฝุ่น Ergorapido ด้วยการดันปุ่มเปิด/ปิด (25a) ขึ้นหรือลง
 - ขึ้นข้างบน = แรงดูดสูงสุด
 - ลงข้างล่าง = แรงดูดปานกลางหากต้องการใช้เครื่องเป็นเวลานาน

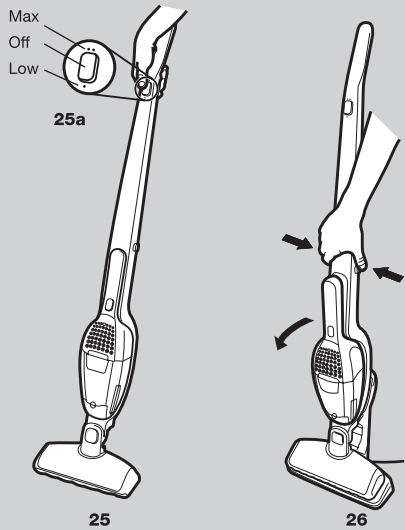
การดูดฝุ่นบนโต๊ะ เฟอร์นิเจอร์ เบาะนั่งในรถ ฯลฯ

- ถอดเครื่องดูดฝุ่นชนิดมือถือออกโดยกดที่ปุ่มคลายล็อก
- หัวดูดสำหรับซอกมุมและแปรงขนาดเล็กจะเก็บอยู่ในแท่นชาร์จ (27a) ประกอบหัวดูดสำหรับซอกมุมเข้ากับเครื่องดูดฝุ่นเพื่อช่วยทำความสะอาดบริเวณที่เข้าถึงได้ยาก หรือประกอบแปรงสำหรับปัดฝุ่น ให้เปิด/ปิดการทำงานของเครื่องมือถือด้วยการกดปุ่มเปิดหนึ่งครั้ง



23

24

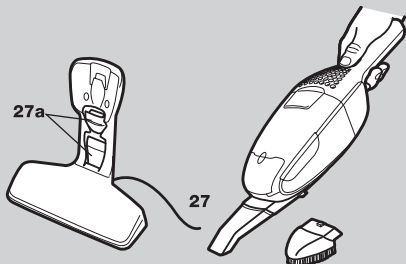


Max
Off
Low

25a

25

26



27a

27

Bahasa Indonesia

Mengisi daya

23. Tempatkan Ergorapido di stasiun pengisian. Selalu pastikan bahwa Ergorapido dimatikan bila diletakkan di stasiun pengisian.
24. Lampu indikator (24a) akan menyala setelah Ergorapido terhubung dengan stasiun pengisian. Diperlukan hingga 24 jam untuk mengisi baterai sepenuhnya sebelum digunakan untuk pertama kali. Apabila daya baterai kosong sama sekali, sekitar 15-20 jam, baterai harus diisi ulang untuk memperoleh kembali kapasitas sepenuhnya. Ergorapido harus dibiarkan mengisi bila sedang tidak digunakan. Adaptor terasa hangat sewaktu pengisian – ini normal.

Menghisap debu lantai dan karpet

Anda harus secara rutin memeriksa bahwa roda nozel dan rol sikat bersih agar tidak menggores lantai yang sensitif.

25. Jalankan Ergorapido dengan menekan tombol on/off (25a) ke atas atau ke bawah.
 - ke atas = daya penuh
 - ke bawah = daya sedang, untuk penggunaan yang lebih lama.

Menghisap debu meja, perabotan, jok mobil, dsb.

26. Lepaskan unit tangan dengan menekan tombol pembuka.
27. Nozel celah dan sikat kecil disimpan di stasiun pengisian (27a). Pasangkan nozel celah ke pembersih vakum untuk memudahkan pembersihan di tempat sulit dijangkau, atau pasangkan sikat untuk menghisap debu. Jalankan/hentikan unit tangan dengan cara menekan tombol start (mulai) sekali.

Tiếng Việt

Sạc pin

23. Đặt Ergorapido vào bộ sạc. Luôn nhớ tắt Ergorapido khi đặt vào bộ sạc.
24. Đèn báo (24a) sẽ sáng sau khi Ergorapido tiếp xúc với bộ sạc. Phải mất đến 24 giờ để sạc đầy pin trước khi sử dụng lần đầu. Khi sạc đầy đủ, cần khoảng 15-20 giờ sạc để pin lấy lại toàn bộ công suất. Khi không sử dụng, phải để Ergorapido ở chế độ thường trực. Bộ điều hợp có thể ấm lên khi đang sạc – đó là điều bình thường.

Hút bụi sàn nhà và thảm

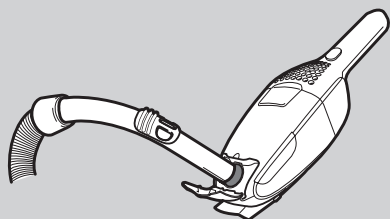
Bạn nên thường xuyên kiểm tra đệm vòi hút và bàn chải cuộn sạch sẽ để tránh làm hỏng sàn nhà để trải

25. Khởi động Ergorapido bằng cách đẩy nút mở/tắt (25a) hướng lên hoặc hướng xuống.
 - hướng lên = nguồn điện đầy
 - hướng xuống = nguồn điện trung bình để sử dụng trong thời gian dài hơn.

Hút bụi bàn, ghế xe hơi, v.v..

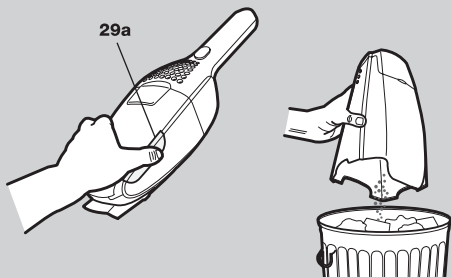
26. Gỡ bộ phận tay cầm bằng cách ấn các nút thả.
27. Đầu hút khe và chổi nhỏ được cất trong bộ sạc (27a). Hãy gắn đầu hút khe vào máy hút bụi để dễ hút sạch các chỗ khó chạm tới hay gắn chổi nhỏ vào để quét bụi. Để khởi động/ngừng bộ phận tay cầm bằng cách đẩy nút khởi động một lần.

A.



28

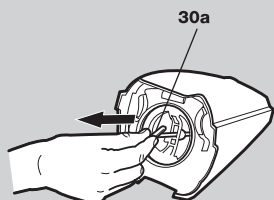
B.



29

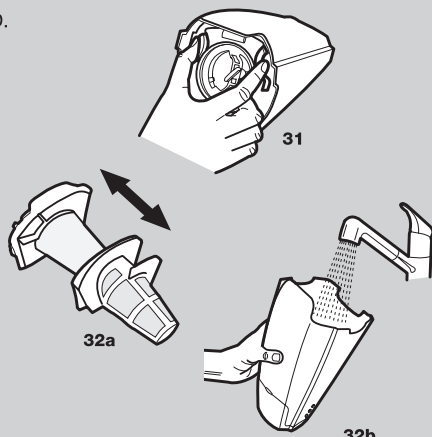
29b

C.



30

D.



32a

32b

English

Emptying/cleaning

Ergorapido's dust container must be emptied when it's full. Every now and then the dust container and the filters need to be cleaned to maintain a high suction power.

A. Quick emptying of the dust container

28. Lift up the vacuum cleaning cover. Vacuum clean the dust container by placing the hose handle of another vacuum cleaner against the vacuum cleaning hole.

B. Emptying of the dust container

29. Release the whole dust container by pushing the release button (29a), remove the filters and empty the contents into a wastepaper basket (29b). Return the filters and press back the dust container until it clicks into place.

C. Quick cleaning of the fine filter

(recommended every third cleaning)

30. If Ergorapido seems to have a low suction power the fine filter might need to be cleaned. Release the whole dust container by pressing the release button (29a). Pull and release the spring for filter cleaning (30a) 5-6 times to free dust from the filters. It's important to release the spring completely from its outer position.

D. Thorough cleaning of the dust container and filters (recommended every fifth cleaning)

31. Release the whole dust container by pushing the release button (29a). Take out both filters by pressing the release buttons, as shown in the image (31).

32. Separate both filters (32a). The dust container, prefilter and fine filter can be shaken clean or cleaned and rinsed using luke warm water (32b). Make sure that the parts are dry before they are reassembled. Reassemble in reverse order.

Never wash dust containers or filters in a dishwasher.

ไทย

การเทฝุ่น/การทำความสะอาด

เทฝุ่นในกล่องเก็บฝุ่นของ Ergorapido ทั้งเมื่อฝุ่นเต็ม หมั่นทำความสะอาดกล่องเก็บฝุ่นและแผ่นกรองเป็นประจำเพื่อรักษาแรงดูดของเครื่องดูดฝุ่น

A. การเทฝุ่นในกล่องเก็บฝุ่นอย่างรวดเร็ว

28. ยกฝาครอบเครื่องดูดฝุ่นขึ้น ดูดทำความสะอาดกล่องเก็บฝุ่นด้วยการประกอบท่อดูดฝุ่นของเครื่องดูดฝุ่นอีกเครื่องหนึ่งเข้ากับช่องเทฝุ่นด้านหน้าของเครื่องดูดฝุ่น ErgoRapido

B. การเทฝุ่นออกจากกล่องเก็บฝุ่น

29. ถอดกล่องเก็บฝุ่นออกด้วยการกดปุ่มคลายล็อก (29a) ถอดแผ่นกรองและเทสิ่งสกปรกที่อยู่ภายในลงในถังขยะ (29b) ประกอบแผ่นกรองกลับเข้าที่และกดกล่องเก็บฝุ่นกลับเข้าที่ตำแหน่งเดิมจนกระทั่งล็อกเข้าที่

C. การทำความสะอาดแผ่นกรองแบบละเอียดอย่างรวดเร็ว (ควรทำหลังจากการใช้งานทุกสามครั้ง)

30. หากรู้สึกว่า Ergorapido มีพลังในการดูดลดลง ท่านอาจจำเป็นต้องทำความสะอาดแผ่นกรองแบบละเอียด ถอดกล่องเก็บฝุ่นออกด้วยการกดปุ่มคลายล็อก (29a) ดึงและปล่อยสปริงเพื่อทำความสะอาดแผ่นกรอง (30a) 5-6 ครั้ง เพื่อกำจัดฝุ่นออกจากแผ่นกรอง สิ่งสำคัญที่ควรจำ คือ หลังจากดึงสปริงแล้วควรปล่อยสปริงจนสุดจากตำแหน่งด้านนอก

D. การทำความสะอาดกล่องเก็บฝุ่นและแผ่นกรองอย่างหมดจด (ควรทำหลังจากการใช้งานทุกห้าครั้ง)

31. ถอดกล่องเก็บฝุ่นออกด้วยการกดปุ่มคลายล็อก (29a) ถอดแผ่นกรองทั้งสองตัวออกโดยกดปุ่มคลายล็อกตามที่แสดงในรูป (31)

32. แยกแผ่นกรองทั้งสองออกจากกัน (32a) ทำความสะอาดกล่องเก็บฝุ่นและแผ่นกรองด้วยการเคาะเบาๆ หรือล้างด้วยน้ำอุ่น (32b) ชิ้นส่วนเหล่านี้ต้องแห้งสนิทก่อนประกอบกลับเข้าไปใหม่ ประกอบเข้าไปในลำดับย้อนหลัง

ห้ามทำความสะอาดกล่องเก็บฝุ่นหรือแผ่นกรองในเครื่องล้างจาน

Mengosongkan/membersihkan

Wadah debu Ergorapido harus dikosongkan bila sudah penuh. Untuk mempertahankan daya penghisapan yang tinggi, wadah debu dan penyaring harus dibersihkan secara rutin.

A. Cara cepat mengosongkan wadah debu

28. Angkat penutup penghisap debu. Hisap debu hingga bersih dari wadah debu dengan cara menempatkan selang penghisap debu lain pada lubang penghisap debu tersebut.

B. Mengosongkan wadah debu

29. Keluarkan seluruh wadah debu dengan cara menekan tombol pembuka (29a), kemudian lepaskan penyaring dan kosongkan isinya dengan memasukkannya ke keranjang sampah (29b). Pasang kembali penyaring, kemudian tekan lagi wadah debu ke tempatnya hingga terdengar bunyi klik.

C. Cara cepat membersihkan penyaring debu halus (dianjurkan setiap tiga kali penghisapan)

30. Jika daya hisap Ergorapido tampak lemah, mungkin penyaring debu halusnya perlu dibersihkan. Keluarkan seluruh wadah debu dengan cara menekan tombol pembuka (29a). Tarik dan lepaskan pegas untuk membersihkan penyaring (30a) sebanyak 5-6 kali agar dapat menghilangkan debu dari penyaring. Yang penting adalah melepaskan seluruh pegas dari posisi luarnya.

D. Bersihkan wadah debu dan penyaring secara menyeluruh (disarankan setiap lima kali penghisapan)

31. Keluarkan seluruh wadah debu dengan cara menekan tombol pembuka (29a). Keluarkan kedua saringan dengan cara menekan tombol pembuka seperti diperlihatkan dalam gambar (31).
32. Pisahkan kedua penyaring (32a). Wadah debu, penyaringan awal dan penyaring debu halus dapat dikocok hingga bersih atau dibersihkan dan dibilas dengan air hangat (32b). Pastikan komponen tersebut telah kering sebelum dipasang kembali. Pasang kembali dengan urutan terbalik.

Jangan cuci wadah debu atau penyaring dalam mesin pencuci piring.

Làm sạch/vệ sinh

Ngăn chứa bụi của máy hút bụi Ergorapido phải được đổ đi khi đã đầy. Nên thường xuyên lau chùi sạch ngăn chứa bụi và bộ lọc để duy trì lực hút mạnh.

A. Làm sạch nhanh ngăn chứa bụi

28. Nhấc nắp máy hút bụi lên. Hút sạch ngăn chứa bụi bằng cách đặt tay cầm ống hút của một máy hút bụi khác lên lỗ máy hút.

B. Làm sạch ngăn chứa bụi

29. Gỡ ngăn chứa bụi bằng cách nhấn nút nhả (29a), gỡ bộ lọc và đổ bụi vào giỏ chứa giấy vụn (29b). Gắn lại bộ lọc và nhấn lại ngăn chứa bụi cho đến khi nó kêu tiếng tách.

C. Lau sạch nhanh bộ lọc kỹ (nên làm sau mỗi ba lần lau)

30. Nếu thấy lực hút của máy Ergorapido bị yếu đi, thì cần phải làm sạch bộ lọc kỹ. Gỡ ngăn chứa bụi bằng cách nhấn nút nhả (29a). Kéo và thả lò xo bộ lọc (30a) 5-6 lần để làm sạch bụi khỏi bộ lọc. Quan trọng là phải thả lò xo hoàn toàn từ vị trí bên ngoài của nó.

D. Lau kỹ ngăn chứa bụi và bộ lọc (nên làm sau mỗi ba lần lau)

31. Gỡ ngăn chứa bụi bằng cách nhấn nút nhả (29a). Lấy cả hai bộ lọc ra bằng cách ấn các nút nhả, như trình bày trong hình (31).
32. Tách cả hai bộ lọc (32a) ra. Có thể lắc ngăn chứa bụi, bộ lọc sơ và bộ lọc kỹ cho sạch hay rửa bằng nước ấm (32b). Bảo đảm các phần đều đã khô trước khi gắn lại. Lắp vào lại theo thứ tự ngược lại.

Không được rửa ngăn chứa bụi hoặc các bộ lọc trong máy rửa chén.

English

Cleaning

Cleaning the brush roll

33. If the brush roll becomes blocked or jammed for any reason, the indicator light (33a) on the floor nozzle will go out. The brush roll may need to be cleaned. First turn Ergorapido off. Push the brush roll release button (33b). The hatch cover (33c) will come slightly free and the brush roll can now be removed.
34. Lift out the brush roll and clean it. Carefully use a pair of scissors or a sharp knife to remove any items such as threads that may have become entangled. Replace the brush roll and make sure that it fits into its guiding tracks, and that it can spin freely. Replace the hatch cover.

Cleaning the bellows

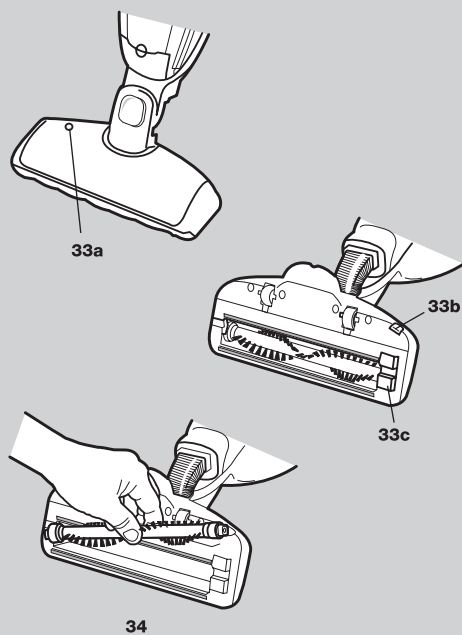
Occasionally objects can get stuck in the bellows, and this can affect suction power.

35. Remove the bellows by loosening the catch and then pulling the bellows from the attachment. Clean the bellows using a stick or similar object. Put the bellows back in the attachment and lock using the catch.

Cleaning the wheels

If a wheel is jammed by threads or dirt:

36. Remove the wheels by carefully prizing them loose using a screwdriver inserted into the cavity. Remove threads or any other objects that may have become jammed in the wheel shafts. Reassemble the wheels by pressing them back into their tracks.



ไทย

การทำความสะอาด

การทำความสะอาดแปรงลูกกลิ้ง

33. หากแปรงลูกกลิ้งอุดตันหรือติดขัดไม่ว่าจะเกิดจากสาเหตุใด (33a) ที่หัวดูดสำหรับพื้นจะดับ ท่านอาจต้องทำความสะอาดแปรงลูกกลิ้ง ขั้นแรกให้ปิดเครื่องดูดฝุ่น Ergorapido กดปุ่มคลายลอคแปรงลูกกลิ้ง (33b) ฝาดครอบ (33c) จะคลายออกเล็กน้อย เพื่อให้สามารถถอดแปรงลูกกลิ้งออกได้
34. ยกแปรงลูกกลิ้งออกและทำความสะอาด ใช้กรรไกรหรือมีดตัดสิ่งทีอาจพันอยู่ที่แปรง เช่น เศษด้าย อย่างระมัดระวัง ประกอบแปรงลูกกลิ้งกลับเข้าไปใหม่ และตรวจดูให้แน่ใจว่าได้ประกอบลูกกลิ้งกลับเข้าที่เรียบร้อยแล้ว และลูกกลิ้งหมุนได้โดยไม่ติดขัด ประกอบฝาดครอบกลับเข้าไปใหม่

การทำความสะอาดอุปกรณ์เป่าลม

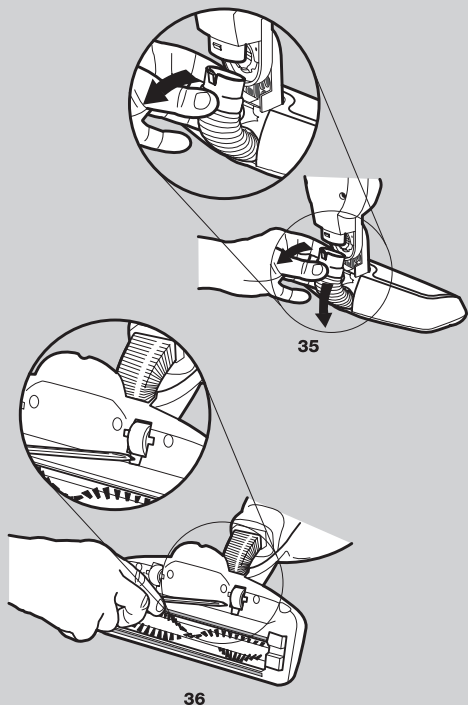
บางครั้งอาจมีวัตถุหลุดเข้าไปติดในอุปกรณ์เป่าลม ซึ่งจะส่งผลต่อแรงดูดของเครื่อง

35. ถอดอุปกรณ์เป่าลมออก โดยคลายลอค จากนั้นดึงอุปกรณ์เป่าลมออกจากตัวยึด ทำความสะอาดอุปกรณ์เป่าลมโดยใช้ไม้หรือวัตถุอื่นๆ ที่มีลักษณะคล้ายไม้ ประกอบอุปกรณ์เป่าลมกลับเข้ากับตัวยึด และลอคตัวลอค

การทำความสะอาดล้อ

หากมีด้ายติดล้อหรือลอคสกปรก:

36. ถอดลอคของเครื่องออกได้ด้วยการใช้ไขควงสอดเข้าไปในช่องว่างเพื่อปลดลอคออก สางด้ายหรือวัสดุอื่นที่อาจติดอยู่ที่แกนลอคออก ประกอบลอคกลับเข้าไปใหม่ได้ด้วยการกดลงในตำแหน่งเดิม



Bahasa Indonesia

Membersihkan

Membersihkan rol sikat

33. Jika rol sikat tersumbat atau macet karena alasan apa pun, lampu indikator (33a) pada nozel lantai akan padam. Rol sikat mungkin harus dibersihkan. Pertama, matikan Ergorapido. Tekan tombol pembuka rol sikat (33b). Tutup selot (33c) akan menjadi agak longgar dan rol sikat dapat dilepaskan.
34. Angkat rol sikat keluar lalu bersihkan. Dengan hati-hati, gunakan gunting atau pisau tajam untuk membuang benda apa pun, seperti benang yang mungkin tersangkut. Ganti rol sikat dan pastikan rol itu sesuai dengan alur panduannya, dan dapat berputar bebas. Ganti penutup selot.

Membersihkan alat pengembus

- Sesekali, ada benda yang menyangkut pada alat pengembus, dan ini bisa mempengaruhi daya hisap.
35. Lepaskan alat pengembus dengan cara melonggarkan kaitannya lalu tarik pengembus dari sangkutannya. Bersihkan alat pengembus dengan menggunakan tongkat atau benda serupa. Kembalikan pengembus ke dalam tempatnya lalu kunci dengan pengait.

Membersihkan roda

Jika roda macet oleh benang atau kotoran:

36. Lepaskan roda dengan cara melonggarkannya secara hati-hati, gunakan obeng yang dimasukkan ke dalam rongga. Keluarkan benang atau benda lain apa pun yang mungkin menyangkut dalam poros roda. Pasang kembali roda dengan cara menekannya masuk ke dalam jalurnya.

Tiếng Việt

Làm sạch

Làm sạch chổi lăn

33. Nếu chổi lăn bị chặn hay kẹt vì bất kỳ lý do gì, đèn báo (33a) trên mũi hút sàn sẽ tắt. Chổi lăn cần được làm sạch. Trước hết tắt Ergorapido. Đẩy nút nhà chổi lăn (33b). Nắp sập (33c) sẽ lỏng một chút và giờ thì chổi lăn có thể được lấy ra.
34. Nhấc chổi lăn ra và làm sạch nó. Cần thận sử dụng một cây kéo hoặc một con dao bén để gỡ bỏ bất kỳ thứ gì như những sợi chỉ có thể vướng vào. Lắp lại chổi lăn và chắc rằng nó vừa với đường rãnh hướng dẫn, và nó có thể quay tự do. Lắp nắp sập trở lại.

Làm sạch ống thổi

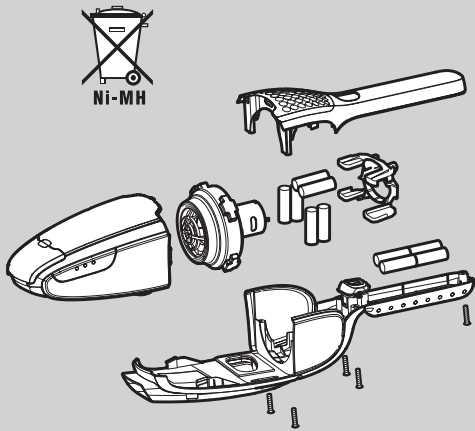
Đôi khi các vật có thể bị mắc kẹt trong ống thổi, và điều này có thể làm ảnh hưởng đến sức hút.

35. Gỡ ống thổi bằng cách nới lỏng khóa dừng và sau đó kéo ống thổi từ phần chứa phụ tùng. Lau chùi ống thổi bằng cách sử dụng một cây que hoặc vật tương tự. Đặt ống thổi trở lại vào trong phần chứa phụ tùng và khóa sử dụng khóa dừng.

Làm sạch các bánh xe

Nếu bánh xe bị kẹt bởi sợi chỉ hoặc bụi bẩn:

36. Thao bánh xe bằng cách cẩn thận nạy lỏng giá đỡ bánh xe bằng tua vít được lắp trong khoang. Lấy ra sợi chỉ hoặc bất kỳ vật nào khác có thể bị mắc kẹt trong trục bánh xe. Lắp bánh xe lại bằng cách ấn nó trở lại các đường rãnh.



37

English

Disposal

If your Ergorapido is to be disposed of, the batteries should be removed. Used batteries should never be disposed of with household waste. They should always be taken to a recycling station.

Removing batteries

37. NB – Ergorapido must not be connected to the charging station while you are removing the batteries.

- Run batteries flat before removing them.
- Undo the five screws.
- Carefully lift the hood.
- Unclip the connecting cables and lift out the batteries.

Servicing or repairs

In cases of breakdown or faults, your Ergorapido must be taken to an authorised Electrolux service centre.

If the supply cord is damaged, it must be replaced by Electrolux or its service agent or a similarly qualified person in order to avoid a hazard.

Consumer information

Share more of our thinking at www.electrolux.com

ไทย

การกำจัด

หากต้องนำเครื่องตัดฟัน Ergorapido ไปทิ้ง ควรถอดแบตเตอรี่ออกก่อน ไม่ควรทิ้งแบตเตอรี่ที่ใช้แล้วรวมกับขยะปกติตามบ้าน ควรนำแบตเตอรี่ไปมอบให้กับโรงงานรีไซเคิล

การถอดแบตเตอรี่

37. หมายเหตุ – ห้ามต่อเครื่องตัดฟัน Ergorapido เข้ากับแท่นชาร์จในขณะที่ท่านกำลังถอดแบตเตอรี่ออกจากเครื่อง

- ใช้แบตเตอรี่ให้หมดก่อนถอดออก
- คลายสกรูทั้งห้าตัวออกก่อน
- ค่อยๆ ยกฝาครอบขึ้น
- แกะคลิปที่สายยึดออกก่อน แล้วจึงยกแบตเตอรี่ขึ้น

การให้บริการหรือการซ่อมแซม

ในกรณีที่เครื่องตัดฟัน Ergorapido เสียหรือทำงานผิดปกติ

ให้นำเครื่องของท่านไปขอรับบริการที่ศูนย์บริการที่ได้รับการแต่งตั้งโดยอีเลคโทรลักซ์

หากสายไฟเสียหาย ให้ทำการเปลี่ยนโดยอีเลคโทรลักซ์

ตัวแทนให้บริการ หรือบุคคลที่ได้รับอนุญาตเท่านั้น เพื่อป้องกันอันตรายที่อาจเกิดขึ้น

ข้อมูลสำหรับผู้บริโภค

ดูแนวคิดอื่นๆ ของเราได้ที่ www.electrolux.com

Bahasa Indonesia

Pembuangan

Jika Ergorapido Anda akan dibuang, keluarkan dahulu baterainya. Jangan sekali-kali membuang baterai bekas dengan limbah rumah tangga. Baterai bekas harus dibawa ke tempat daur ulang.

Mengeluarkan baterai

37. NB – Ergorapido tidak boleh dihubungkan ke stasiun pengisian sewaktu Anda mengeluarkan baterai.

- Kosongkan baterai sebelum mengeluarkannya.
- Buka kelima sekrup.
- Angkat penutupnya dengan hati-hati.
- Lepas kabel yang tersambung, kemudian keluarkan baterai.

Menservis atau memperbaiki

Jika terjadi kerusakan atau gangguan, Ergorapido Anda harus dibawa ke pusat servis Electrolux resmi.

Jika kabel yang disediakan rusak, kabel itu harus diganti oleh Electrolux atau agen servisnya atau orang yang memenuhi syarat untuk menghindari bahaya.

Informasi konsumen

Berbagi pemikiran kami lebih lanjut di www.electrolux.com

Tiếng Việt

Sự loại thải

Khi vứt bỏ Ergorapido, cần phải gỡ pin ra. Không bao giờ vứt bỏ pin cùng chung với rác thải trong nhà. Quý vị phải mang chúng đến một trạm tái chế.

Tháo rời pin ra khỏi máy.

37. Xin lưu ý - Không được cắm Ergorapido vào bộ sạc pin trong khi tháo pin.

- Chạy cho hết pin trước khi tháo rời chúng.
- Tháo gỡ 5 ốc vít.
- Cần thận nâng nắp đậy lên.
- Tháo kẹp dây cáp kết nối và lấy pin ra.

Bảo hành hoặc sửa chữa

Trong trường hợp máy không hoạt động hoặc bị lỗi, bạn phải mang máy Ergorapido đến một trung tâm dịch vụ được Electrolux ủy quyền.

Nếu dây điện nguồn bị hư hỏng, nó phải được thay thế bởi Electrolux hoặc đại lý dịch vụ hay một người có trình độ tương tự để tránh nguy hiểm.

Thông tin tiêu dùng

Hãy đóng góp thêm ý kiến trên www.electrolux.com

한국

기능/부속품

- | | |
|---------------|-----------------|
| 1a. On/off 버튼 | 11. 먼지통 |
| 1b. On/off 버튼 | 12. 진공 청소 커버 |
| 2. 핸들 | 13. 표시등 |
| 3. 잠금 나사 | 14. 작은 브러시 |
| 4. 분리 버튼 | 15. 틈새 노즐 |
| 5a. 벽걸이용 충전대 | 16. 브러시 롤 분리 버튼 |
| 5b. 바닥용 충전대 | 17. 브러시 롤 해치 커버 |
| 6. 어댑터 | 18. 브러시 롤 |
| 7. 미세 필터 | |
| 8. 예비 필터 | |
| 9. 분리 버튼 | |
| 10. 충전 표시 | |

주의사항

Ergorapido는 반드시 성인이 사용해야 하며, 가정용으로 일반적인 진공 청소에 사용해야 합니다. 진공 청소기는 항상 건조한 곳에 보관하십시오. 모든 서비스와 수리는 Electrolux 고객 센터에 문의하십시오.

진공 청소기는 특정 전압을 사용하도록 설계되었습니다. 공급 전압이 정격 전압과 같은지 확인하십시오. 이 모델에 맞게 설계된 정품 충전기 어댑터만 사용하십시오.

다음의 경우 청소기를 사용하지 마십시오.

- 젖은 지역.
- 인화성 기체가 차 있는 곳이나 그 부근
- 청소기 본체가 손상된 경우
- 날카로운 물체나 액체
- 불씨가 있거나 젖은 석탄재, 불이 붙어 있는 담배 궤초 등
- 석회, 콘크리트, 밀가루, 재와 같은 미세 먼지
- 햇빛을 직접 쬐이지 마십시오.
- 강한 열원에 청소기 또는 배터리를 노출시키지 마십시오.
- 배터리를 분해, 단락시키거나, 금속면에 위에 놓거나 강한 열원에 노출시키지 마십시오.

위와 같은 경우 청소기를 사용하면 제품에 심각한 손상이 발생할 수 있습니다. 이때 발생한 손상에는 보증이 적용되지 않습니다. 절대로 필터 없이 청소기를 사용하지 마십시오.

简体中文

功能/配件

- | | |
|---------------|------------|
| 1a. 开/关按钮 | 11. 集尘盒 |
| 1b. 开/关按钮 | 12. 真空清洁盖 |
| 2. 手柄 | 13. 指示灯 |
| 3. 锁紧螺钉 | 14. 小毛刷 |
| 4. 释放按钮 | 15. 缝隙清洁嘴 |
| 5a. 充电站（壁式装置） | 16. 辊刷拆卸按钮 |
| 5b. 立式充电座 | 17. 辊刷口盖 |
| 6. 适配器 | 18. 辊刷 |
| 7. 精细滤网 | |
| 8. 前置滤网 | |
| 9. 释放按钮 | |
| 10. 充电指示灯 | |

安全注意事项

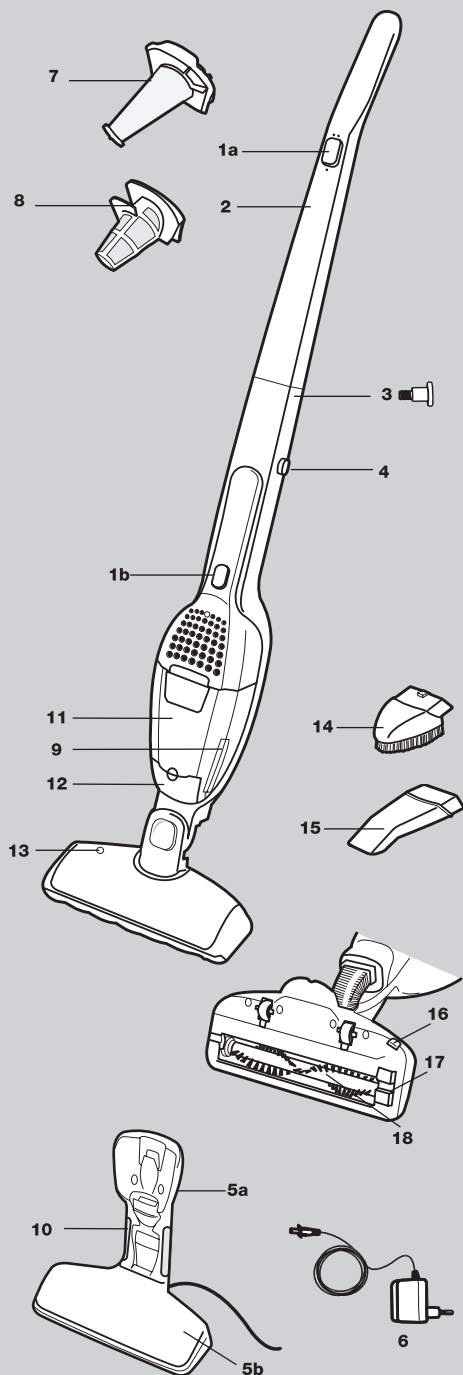
Ergorapido 仅供成人使用，且只用于家居环境的日常清洁。请务必将真空吸尘器放置在干燥的地方。所有服务和维修必须由经授权的 Electrolux 服务中心提供。

每台真空吸尘器都有特定的电压。请确保电源电压与标牌上的电压相同。请使用适用于此型号的原配充电器。

切勿在以下场所或情况下使用该真空吸尘器：

- 潮湿的地方。
- 在靠近易燃气体等地方
- 当外壳出现明显的破损痕迹时。
- 清除锋利物体或液体。
- 清除热或冷的灰烬、燃着的烟头等。
- 清除细尘，例如石膏、混凝土、面粉、热或冷的灰烬中的粉尘。
- 切勿将真空吸尘器置于阳光直射下。
- 避免将真空吸尘器或电池置于过热的环境中。
- 不要拆解电池，或使其短路、接触金属表面或暴露于过热的环境中。

在上述环境中使用真空吸尘器可能会对产品造成严重损坏。此类损坏不在保修范围之内。使用真空吸尘器时，务必搭配滤网一起使用。



繁體中文

功能/配件

- | | |
|------------|------------|
| 1a. 開/關按鈕 | 11. 集塵盒 |
| 1b. 開/關按鈕 | 12. 吸塵器清潔蓋 |
| 2. 握把 | 13. 指示燈 |
| 3. 螺絲 | 14. 小刷子吸嘴 |
| 4. 釋放按鈕 | 15. 縫隙吸嘴 |
| 5a. 壁掛充電座 | 16. 滾刷釋放按鈕 |
| 5b. 座充式充電座 | 17. 滾刷蓋 |
| 6. 變壓器 | 18. 滾刷 |
| 7. 高效濾網 | |
| 8. 前置濾網 | |
| 9. 釋放按鈕 | |
| 10. 充電顯示燈 | |

安全須知

Ergorapido 僅能由成人操作使用，而且僅適用於居家環境的一般吸塵打掃。請確定將吸塵器存放在乾燥處。所有的服務與維修必須經由 Electrolux 授權的服務中心處理。

幼童應有大人陪同以避免他們將電器當作是玩具。在孩童附近使用應特別小心。此電器不應在無成人陪同下讓孩童或老年人操作。

每部吸塵器都設計使用特定的電壓。請檢查您的電源電壓是否和產品規格標上標示的額定電壓相同。請務必使用 Electrolux 原廠針對此機型設計的電源供應器。

切勿於下列情況使用吸塵器：

- 在潮濕的環境。
- 靠近可燃氣體等。
- 外殼有明顯的損壞跡象時。
- 在尖銳的物品或液體上。
- 在高溫或低溫的灰燼、點燃的煙蒂等上。
- 在細塵上，例如：來自石膏、混凝土、粉末、高溫或低溫的灰燼。
- 避免讓吸塵器直接被陽光照射。
- 避免讓吸塵器或電池接觸劇熱。
- 不得分解電池、使其短路、放在金屬表面上或接觸劇熱。

在上述環境中使用吸塵器可能造成產品的嚴重損壞。產品的保固條款並未涵蓋這樣的損害。切勿在未裝上濾網時使用吸塵器。

한국

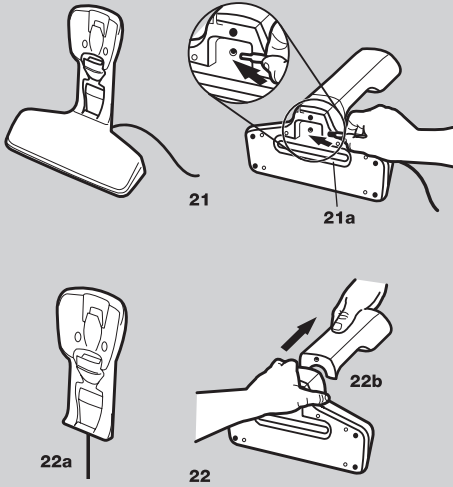
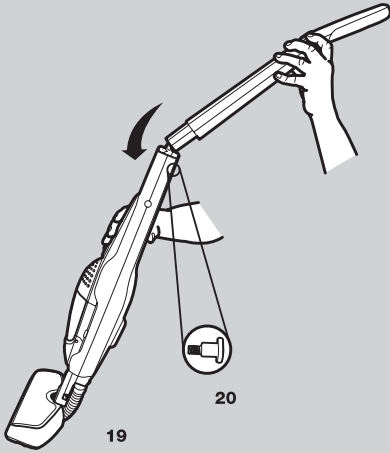
포장풀기와 조립하기

상자에 모든 부품이 들어 있는지 확인하십시오.

19. 핸들을 하단 본체에 조심스럽게 삽입하여 맞춥니다. 케이블이 엉키지 않았는지 확인합니다.
20. 제공된 잠금 나사를 조여 핸들을 고정합니다. 스크류 드라이버 또는 동전을 사용하십시오.

충전대

21. 충전대를 본체 소켓 가까이 두고, 열원 근처나 축축한 곳에는 두지 마십시오. 어댑터를 본체 소켓에 삽입하고 충전대에 연결합니다. 충전대 아래에는 불필요한 케이블을 감아 둘 수 있는 빈 공간이 있습니다(21a).
22. 벽걸이용 충전대도 벽에 설치할 수 있습니다(22a). 바닥용 충전대에서 벽걸이용 충전대를 분리합니다(22b). 벽이 Ergorapido의 무게를 지탱할 수 있는지 항상 확인하십시오.



简体中文

拆包和装配

检查箱中部件是否齐全。

19. 小心地将把手插入主体下部，安装把手。确保电缆未被压住。
20. 拧紧所提供的锁紧螺钉，将把手牢牢固定。使用螺丝刀或硬币。

充电站

21. 将充电装置置于电源插座附近（远离热源或潮湿的地方）。将适配器插入电源插座，并连接充电装置。充电装置下面有一个空腔，可以将电线盘绕在此处（21a）。
22. 壁式充电装置也可以安装在墙壁上（22a）。将壁式充电装置从立式充电装置（22b）上取下。请务必确保墙壁能够承受 Ergorapido 真空吸尘器的重量。

繁體中文

拆封及組合

檢查是否所有的零件都在包裝箱內。

19. 將把手小心插入吸塵器的主機中。小心別讓電線卡住了。
20. 使用螺絲起子或硬幣把內附的螺絲鎖緊，讓把手不會鬆動。

充電器

21. 把充電座置放在靠近電源插座處（遠離熱源或潮濕地方）。把變壓器插入電源插座，並將其接上充電座。在充電座下面有一個中空的地方，可將多餘的電線捲起並收藏其中(21a)。
22. 壁掛充電座也可以安裝在牆壁上(22a)。把壁掛充電座從底板拆下(22b)。請務必確定牆壁可承受 Ergorapido 的重量。

한국

충전

23. Ergorapido를 충전대에 놓습니다. Ergorapido를 충전대에 둘 때에는 스위치가 항상 꺼져 있어야 합니다.
24. Ergorapido를 충전대에 접속하면 표시 램프(24a)가 켜집니다. 처음 사용 전 배터리를 완전히 충전시키려면 최대 24시간이 걸립니다. 전력이 완전히 소모된 뒤에는 약 15-20시간 동안 배터리를 충전해야 모든 기능을 제대로 사용할 수 있습니다. Ergorapido를 사용하지 않을 때에는 충전기에 꽂아 두어야 합니다. 충전 중에는 어댑터가 따뜻해 지는데, 이는 정상입니다.

일반 바닥과 카펫 청소

바닥이 긁히지 않도록 노즐 바퀴와 브러시 롤이 깨끗한지 정기적으로 확인해야 합니다.

25. On/off 버튼(25a)을 위 또는 아래 방향으로 눌러 Ergorapido를 작동합니다.
 - 위 = 최대 흡입력
 - 아래 = 장시간 사용을 위한 보통 흡입력

책상, 가구, 자동차 시트 등의 청소

26. 분리 버튼을 눌러 핸디형 본체를 분리합니다.
27. 틈새 노즐과 작은 브러시는 충전대에 들어 있습니다(27a). 진공 청소기에 틈새 노즐을 부착하여 손이 닿지 않는 곳을 청소하거나 작은 브러시를 부착하여 먼지를 청소합니다. 시작 단추를 한 번 눌러 핸디형 본체를 시작하거나 중지합니다.

简体中文

充电

23. 将 Ergorapido 置于充电装置中。请确保 Ergorapido 真空吸尘器开关在充电时为关闭状态。
24. Ergorapido 真空吸尘器与充电装置连接后, 指示灯(24a) 即会亮起。首次使用之前, 最多需要充电 24 小时将电池完全充满。在完全放电的情况下, 将电池完全充满大约需要 15-20 小时。应在不使用 Ergorapido 真空吸尘器时对其进行充电。适配器在充电过程中会变热, 这是正常现象。

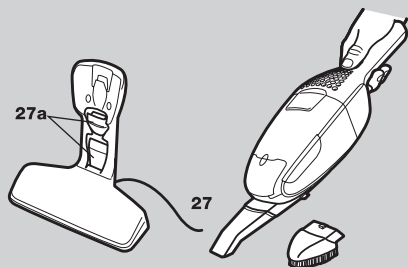
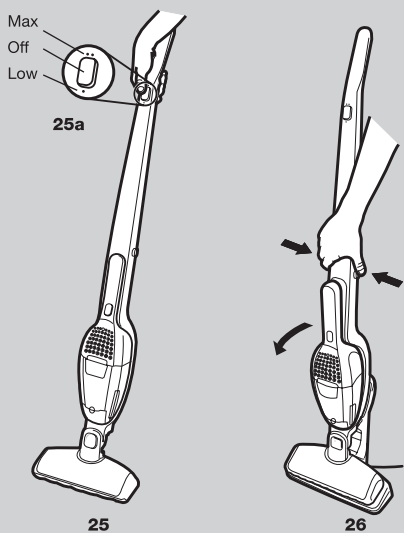
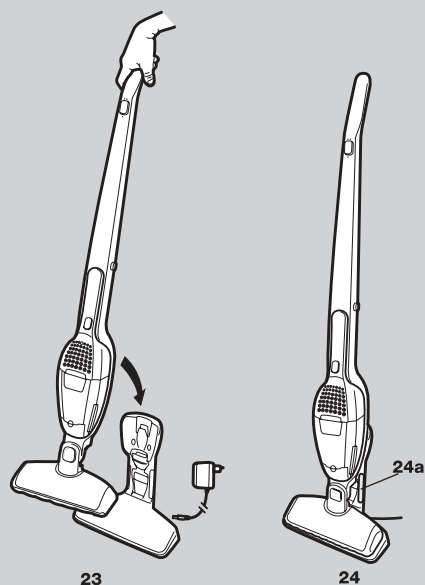
清洁地板和地毯

应该定期检查底部滚轮和辊刷是否洁净, 以免划伤易受损的地板。

25. 向上或向下推开/关按钮 (25a) 可启动 Ergorapido 真空吸尘器。
 - 向上 = 最大功率
 - 向下 = 中等功率, 适于长时间使用。

适于清洁桌子、家具、汽车座椅等。

26. 按下释放按钮可将手持装置取下。
27. 缝隙清洁嘴和小毛刷在充电装置 (27a) 中。将缝隙清洁嘴与真空吸尘器连接, 可以清理缝隙、死角; 将小毛刷与真空吸尘器连接, 可以进行除尘。每次推动“开始”按钮, 即可打开/关闭手持装置。



繁體中文

充電

23. 將 Ergorapido 放在充電座上。請務必確定先關閉 Ergorapido 電源，才放到充電座上。
24. 一旦 Ergorapido 接觸到充電座的接點時，指示燈 (24a) 就會亮起。第一次使用前，需花費 24 小時才能完全充滿電。在電池完全放電後，大約需時 15-20 小時才能完全充滿電。Ergorapido 在不使用的時候，應該放在充電座上充電。變壓器在充電時可能會變熱，這是正常現象。

在地板和地毯上使用吸塵器

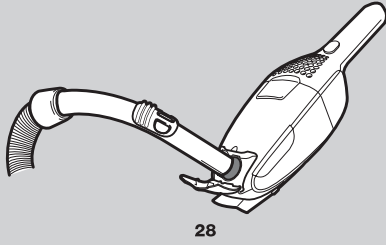
您要常常檢查吸嘴輪和滾刷是否清潔，以免刮傷地板。

25. 向上或者向下撥動開/關按鈕 (25a)，就可啟動 Ergorapido。
 - 向上 = 最強吸力
 - 向下 = 中等吸力，適合長時間使用

在桌子、家具、汽車座椅等物體上使用吸塵器

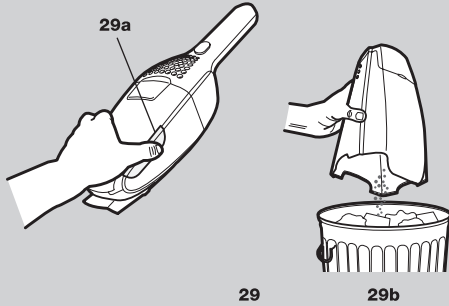
26. 按下釋放按鈕，就可取下手持裝置。
27. 縫隙吸嘴和小刷子存放在充電座 (27a) 內。把縫隙吸嘴裝到吸塵器上，可以清理難以深入的地方，或者裝上刷子吸嘴清除灰塵。只需要按一下啟動按鈕，即可啟動/停止手持吸塵器。

A.



28

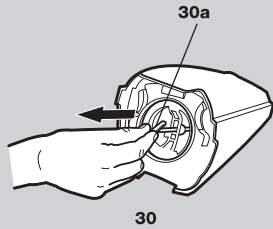
B.



29

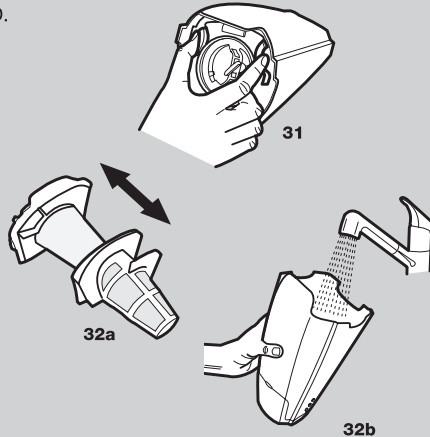
29b

C.



30

D.



32a

32b

한국

비우기/청소하기

Ergorapido 청소기의 먼지통이 가득 차 있으면 비워야 합니다. 먼지통과 필터를 자주 청소하면 흡입력을 강하게 유지할 수 있습니다.

A. 먼지통 간편하게 비우기

28. 진공 청소 커버를 들어올립니다. 구멍에 다른 진공 청소기의 호스 핸들을 대고 먼지통을 청소합니다.

B. 먼지통 비우기

29. 분리 버튼을 눌러 먼지통 전체를 분리하고(29a), 필터를 분리시키고 쓰레기통에 쓰레기를 비웁니다(29b). 필터를 제자리에 집어넣고 잘각하고 제대로 들어가지도 록 먼지통을 누릅니다.

C. 미세 필터 급속 청소

(청소기 매 3회 사용 후 권장)

30. Ergorapido의 흡입력이 낮다고 여겨지면 미세 필터를 청소해야 합니다. 분리 버튼을 눌러 먼지통 전체를 분리합니다(29a). 스프링을 5-6번 당겼다 놓아 필터에 묻은 먼지를 제거하십시오(30a). 스프링을 바깥 위치에서 완전히 당겼다가 놓는 것이 중요합니다.

D. 먼지통 및 필터 집중 청소(청소기 매 5회 사용 후 권장)

31. 분리 버튼을 눌러 먼지통 전체를 분리합니다(29a). 그 밑에 표시된 것처럼 분리 버튼을 눌러 두 필터를 모두 분리합니다(31).

32. 두 필터를 분리합니다(32a). 먼지통, 예비 필터 및 미세 필터를 흔들어 청소하거나 미온수를 사용하여 청소하고 행글 수 있습니다(32b). 부품을 결합하기 전에 완벽히 말랐는지 확인합니다. 꺼낼 때와는 반대 순서로 다시 집어넣습니다.

먼지통과 필터는 식기세척기로 절대 세척하지 마십시오.

简体中文

清空/清洁

Ergorapido 的集尘盒满后, 必须清空。要不时清理集尘盒和滤网, 以确保吸尘器始终保持最大吸力。

A. 快速清空集尘盒

28. 打开真空清洁盖。将另一真空吸尘器的软管柄放在真空清洁孔中, 真空清洁集尘盒。

B. 清空集尘盒

29. 按下拆卸按钮(29a), 卸下整个集尘盒, 然后卸下滤网, 将积存物倒入废纸篓(29b)。重新安装滤网, 然后向内推入集尘盒, 听到咔嚓声即表示安装成功。

C. 快速清洁精细滤网

(建议每使用三次后清洁一次)

30. 如果 Ergorapido 吸力降低, 则说明可能需要清洁精细滤网。按拆卸按钮(29a), 卸下整个集尘盒。拉出并松开滤网清洁弹簧(30a), 重复进行 5-6 次可除去滤网上的灰尘。将弹簧完全从外部位置松开是非常重要的。

D. 彻底清洁集尘盒和滤网(建议每使用五次后清洁一次)

31. 按下拆卸按钮(29a), 卸下整个集尘盒。按拆卸按钮取出两个滤网, 如图(31)所示。

32. 将两个滤网分开(32a)。集尘盒、前置滤网和精细滤网可以通过震动进行清洁, 也可使用温水进行清洁和冲洗(32b)。务必在这些部件干燥后再进行组装。按与拆卸相反的顺序将它们重新组装在一起。

切勿使用洗碗机清洗集尘盒或滤网。

繁體中文

清理/清潔

當 Ergorapido 的集塵盒裝滿灰塵時，就必須清空它。記得集塵盒和濾網需要隨時加以清理，才能維持強大的吸力。

A. 快速清空集塵盒

28. 掀起吸塵器清潔蓋，將其他吸塵器的軟管把手抵住吸塵器清潔口以清理集塵盒。

B. 清空集塵盒

29. 按下釋放按鈕 (29a) 就可打開整個集塵盒，卸下濾網並且將其中的灰塵廢棄物倒入廢紙桶內 (29b)。裝回濾網，並且把集塵盒按照原來位置裝回，直到它卡入定位為止。

C. 快速清理高效濾網 (建議每使用三次清理一次)

30. 如果 Ergorapido 的吸力降低，就需要清理高效濾網。按下釋放按鈕 (29a) 就可卸下整個集塵盒。拉起並放開濾網的彈簧 (30a) 5 - 6 次，以便清除濾網上的灰塵。請務必把彈簧拉開並完全釋放。

D. 徹底清理集塵盒和濾網 (建議每使用五次清理一次)

31. 按下釋放按鈕 (29a) 就可卸下整個集塵盒。如圖 (31) 所顯示，按下釋放按鈕就可取出雙層濾網。

32. 將雙層濾網 (32a) 分開。集塵盒、前濾網和細濾網可以用手抖動方式清理，或者使用溫水清洗 (32b)。在重新組裝配件之前，需先確定所有配件都已風乾。依相反順序重新組裝。

切勿使用洗碗機清洗集塵盒或濾網。

한국

청소

브러시 롤 청소

33. 브러시 롤이 막혀 있거나 엉켜 있으면 바닥용 노즐의 표시 램프(33a)가 꺼집니다. 브러시 롤을 청소해야 합니다. 먼저 Ergorapido를 끕니다. 브러시 롤 분리 버튼(33b)을 누릅니다. 해치 커버(33c)가 약간 열리며 브러시 롤을 꺼낼 수 있습니다.
34. 브러시 롤을 꺼내 청소합니다. 가위나 칼을 조심스럽게 사용하여 얽힌 실 뭉치 등의 이물질 제거합니다. 브러시 롤을 교체한 다음 트랙에 맞는지, 자유롭게 회전하는지 확인하십시오. 해치 커버를 원상태로 돌립니다.

송풍기 청소

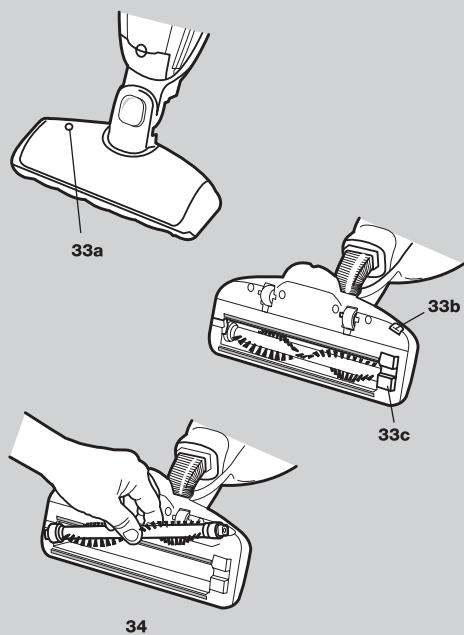
가끔 송풍기에 이물질이 들어가는데, 이 경우 흡입력에 영향을 미칠 수 있습니다.

35. 고리를 풀어 송풍기를 분리한 다음 연결 장치에서 송풍기를 잡아당깁니다. 막대기와 같은 물체를 사용하여 송풍기를 청소합니다. 송풍기를 연결 장치에 다시 넣고 고리를 사용하여 잡습니다.

바퀴 청소

바퀴에 실 또는 먼지가 끼인 경우

36. 스크류 드라이버를 사용하여 바퀴를 조심스럽게 풀어 분리하십시오. 바퀴 속에 엉켜 있는 실 뭉치 또는 기타 영긴 것들을 제거합니다. 바퀴를 트랙으로 다시 밀어 넣어 결합합니다.



简体中文

清洁

清洁辊刷

33. 如果辊刷由于任何原因被卡住或堵塞, 地板吸嘴上的指示灯(33a)会熄灭。这时可能需要清洁辊刷。首先请将 Ergorapido 关闭。按下辊刷拆卸按钮(33b)。辊刷口盖(33c)会稍稍松开一些, 这时可以取出辊刷。
34. 取出辊刷进行清洁。小心地用剪刀或锋利的刀子将缠绕的线头等物取下。放回辊刷, 并确保将其正确安入导轨, 这样它才能自由转动。装回辊刷口盖。

清理风道软管

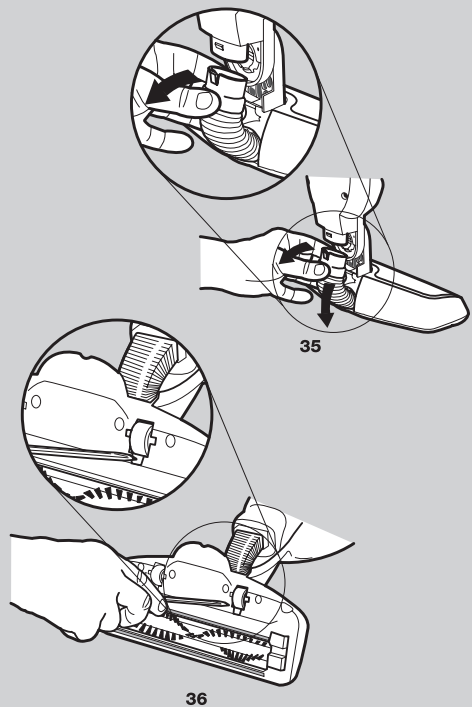
有时风道软管内部会被异物堵塞, 从而影响吸力。

35. 松开压扣然后从附着处拉下风道软管, 这样就可以取下软管。使用细棍或类似物体清洁软管内部。然后将风箱软管装回原位, 用压扣锁紧。

清洁轮子

如果轮子被线或污物卡住:

36. 将螺丝刀探入孔穴, 小心地撬松轮子, 将其取下。除去卡住轮轴的线头或其它异物。将轮子按到轨道里, 可以重新装上轮子。



繁體中文

清潔

清理滾刷

33. 如果滾刷因為任何原因堵住或卡住，地板吸頭上的指示燈 (33a) 就會熄滅。滾刷可能需要清理。首先把 Ergorapido 的電源關閉。推一下滾刷的釋放按鈕 (33b)。滾刷蓋 (33c) 會稍微鬆開，這時就能取下滾刷。
34. 把滾刷取出清潔。仔細使用剪刀或尖銳小刀挑掉任何捲入的雜物，例如線頭。放回滾刷，確定它正確地卡入導軌，並且能夠順利旋轉。放回滾刷蓋。

清理波紋軟管

有時波紋軟管裡會有堵塞物，影響吸力。

35. 若要取出波紋軟管，請鬆開卡鉤，然後從連接裝置拉出波紋軟管。請用小棍子或類似物體清理波紋軟管。把波紋軟管放回連接裝置，然後用卡鉤鎖定。

清理輪子

如果輪子被線頭或灰塵卡住：

36. 使用螺絲起子插入空隙中，仔細把輪子撬開，然後取下輪子。把輪軸中可能纏住的線頭和其他物體全部清掉。將輪子壓回它的固定位置，就可重新把輪子組裝好。

한국

폐기

Ergorapido를 폐기할 때에는 배터리를 제거해야 합니다. 다 쓴 배터리는 가정용 쓰레기와 함께 버리지 마십시오. 항상 재활용 기관으로 보내야 합니다.

배터리 제거

37. 주의 - 배터리를 제거할 때 Ergorapido가 충전대에 연결되어 있으면 안 됩니다.

- 배터리를 완전히 방전시킨 다음 제거하십시오.
- 다섯 개의 나사를 풀니다.
- 뚜껑을 조심스럽게 듭니다.
- 연결 케이블의 클립을 풀고 배터리를 들어내십시오.

서비스

고장이나 오작동 시에는 Electrolux 고객 센터에 문의하십시오. 전선이 손상된 경우 위험하므로 Electrolux 고객 센터에 문의하십시오.

기타 정보

www.electrolux.com에서 더 많은 정보를 확인하십시오

简体中文

废弃处理

如果要对 Ergorapido 真空吸尘器进行废弃处理, 请先取出电池。切勿将废旧电池与生活垃圾一起处理。废旧电池应送到回收站。

拆装电池

37. 注意 - 拆卸电池时, 必须断开 Ergorapido 与充电装置的连接。

- 请先将电池的电量用完, 然后再拆装。
- 拧下 5 个螺钉。
- 小心地提起盖板。
- 卸下连接电缆, 取出电池。

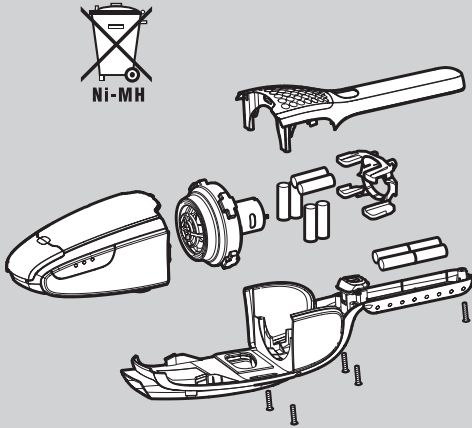
维护或修理

如果 Ergorapido 出现故障或问题, 必须将其送到经授权的 Electrolux 服务中心进行修理。

如果电源线受损, 则必须由 Electrolux、其服务代理或具有类似资格的人进行替换, 以避免发生危险。

用户信息

体验更多新鲜创意, 尽在 www.electrolux.com



37

繁體中文

報廢

如果要丟棄您的 Ergorapido，必須先取出電池。用過的電池決不可以混入家庭垃圾丟棄。這些電池一定要送到資源回收站回收。

拆除電池

37. 請注意 - 在取出電池時，不可把 Ergorapido 放在充電座上充電。

- 必須將電池的電力用盡，才可以拆除它們。
- 旋開五個螺絲。
- 小心取下蓋子。
- 把接線鬆開，取出電池。

服務或維修


故障或出問題時，必須把您的 Ergorapido 送到 Electrolux 授權的服務中心處理。

如果電源線損壞，必須交由 Electrolux、它的服務代理商或者具同等資格的人員更換，以避免發生危險。


用戶訊息

邀請您感受我們對居家的美好想像 www.electrolux.com.tw


English

The symbol  on the product or on its packaging indicates that this product may not be treated as household waste. Instead it shall be handed over to the applicable collection point for the recycling of electrical and electronic equipment. By ensuring this product is disposed of correctly, you will help prevent potential negative consequences for the environment and human health, which could otherwise be caused by inappropriate waste handling of this product. For more detailed information about recycling of this product, please contact your local city office, your household waste disposal service or the shop where you purchased the product.

ไทย

สัญลักษณ์  บนเครื่องดูดฝุ่นหรือบนกล่องบรรจุแสดงให้ทราบว่า เครื่องดูดฝุ่นนี้ไม่สามารถกำจัดในลักษณะเดียวกับขยะภายในครัวเรือน แต่ควรส่งไปที่จุดรวบรวมขยะเพื่อการรีไซเคิลอุปกรณ์ไฟฟ้าและอิเล็กทรอนิกส์ ทั้งนี้ การกำจัดผลิตภัณฑ์กันอย่างเหมาะสมจะช่วยป้องกันผลกระทบต่อสิ่งแวดล้อมและสุขภาพอนามัยของผู้อื่น ซึ่งอาจมีสาเหตุมาจากการจัดการเครื่องดูดฝุ่นที่ไม่ใช้แล้วโดยไม่เหมาะสม หากต้องการข้อมูลเพิ่มเติมละเอียดเกี่ยวกับบริการรีไซเคิลเครื่องดูดฝุ่น โปรดติดต่อเจ้าหน้าที่ในพื้นที่ของท่าน ศูนย์บริการกำจัดขยะภายในครัวเรือน หรือร้านค้าที่ท่านซื้อเครื่องดูดฝุ่น


Bahasa Indonesia

Simbol  pada produk ini atauemasannya adalah tanda bahwa produk ini tidak boleh diperlakukan sebagai limbah rumah tangga. Melainkan, produk ini harus diserahkan ke tempat pengumpulan limbah daur-ulang untuk perangkat listrik dan elektronik.

Dengan memastikan bahwa produk ini dibuang dengan benar, Anda membantu mencegah timbulnya konsekuensi negatif terhadap lingkungan dan kesehatan manusia yang bisa muncul jika limbah produk ini ditangani secara tidak benar.


Untuk informasi lebih jauh mengenai daur-ulang produk ini, hubungi kantor pemda setempat, layanan pembuangan limbah rumah tangga atau toko tempat membeli produk ini.

Tiếng Việt


Biểu tượng  trên sản phẩm hoặc trên bao bì của sản phẩm chỉ ra rằng sản phẩm này không thể được coi là phế thải gia dụng. Thay vào đó, sản phẩm sẽ được giao đến điểm thu phế liệu phù hợp để tái chế cho các dụng cụ điện và điện tử.

Khi đảm bảo rằng sản phẩm này được phế thải một cách hợp lý, quý vị sẽ giúp tránh được khả năng xảy ra những hậu quả xấu cho môi sinh và sức khỏe con người mà nếu xử lý thải bỏ không phù hợp sẽ gây ra. Để biết thông tin chi tiết hơn về cách tái chế cho sản phẩm này, xin vui lòng liên hệ với văn phòng thị pháp địa phương của quý vị, dịch vụ phế thải gia dụng hoặc cửa hàng bạn đã mua sản phẩm này.


한국

제품 또는 포장 박스의  표시는 이 제품을 일반 가정용 폐기물로 처리해서는 안됨을 나타냅니다. 이러한 제품은 전기 또는 전자 제품의 재활용 수거 센터로 인도해야 합니다. 이 제품의 올바른 폐기는 부적절한 폐기물 처리로 인해 발생할 수 있는 환경 및 인체 건강에 대한 부정적 결과를 예방하는 데 도움이 됩니다. 이 제품의 재활용에 대한 자세한 정보는 해당 지역 동사무소나 가까운 가정용 폐기물 처리 센터 또는 제품 구매처로 문의하시기 바랍니다.

简体中文

产品上或其包装上的  标记表示不能把该产品作为家庭垃圾般处理。应该将其弃置在电气和电子设备的废品回收站点。为了确保本品得到正确弃置和避免由于不当处理废品而给环境和人类健康带来潜在的负面效果，您也可以尽一分力。对于本品回收的更详细信息，请联系您当地的废物回收部门、您的家庭垃圾处理服务点或您产品的商店。

繁體中文

產品或包裝上的  標誌，表示本產品不能當作家庭廢棄物處理。一定要拿到適當的收集點，回收電器或電子裝置。請確保以正確的方式棄置本產品，從而幫忙避免對本產品不當的處理可能為環境和人類健康帶來的潛在負面影響。如需更多有關回收本產品的資訊，請聯絡您當地的市政府、家居垃圾收集服務或購買本產品的商店。

Thinking of you
 **Electrolux**

Share more of our thinking at www.electrolux.com

INTZB281-2-rev3