

Thinking of you

 **Electrolux**



unirapido

English 2-10

Thank you for choosing an Electrolux UniRapido vacuum cleaner. UniRapido is a rechargeable stick vacuum cleaner intended for use on light dry household debris. In order to ensure the best results, always use original Electrolux accessories. They have been designed especially for your vacuum cleaner.

한국 2-10

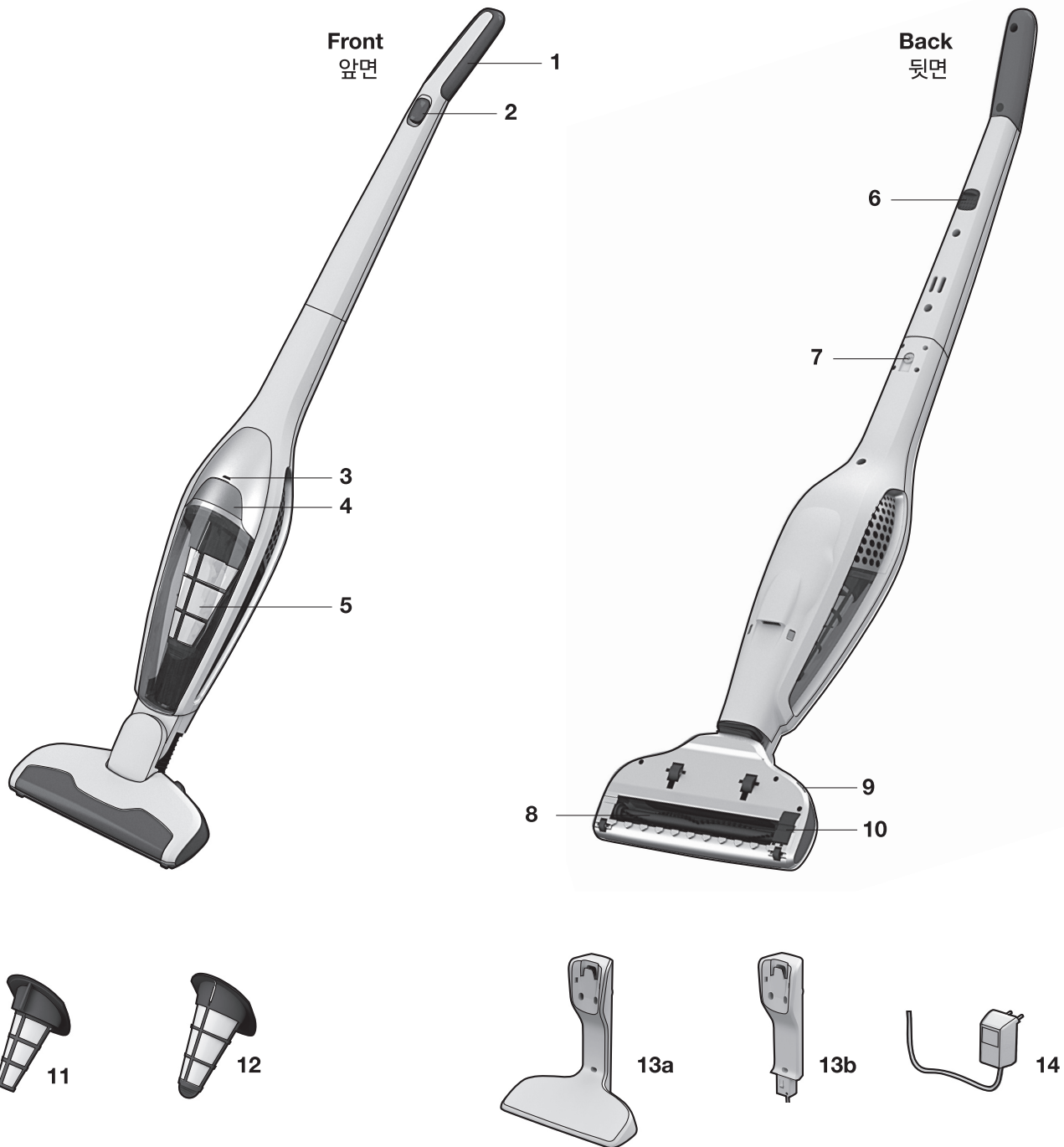
Electrolux UniRapido 진공 청소기를 선택해 주셔서 감사합니다. UniRapido는 가정에서 사용할 수 있는 충전 가능한 스틱형 진공 청소기입니다. 제품을 최상의 상태로 사용하려면 항상 Electrolux의 정품 부속품을 사용하십시오. 정품 부속품은 사용하는 진공 청소기에 맞게 특별 제작되었습니다.

简体中文 12-20

感谢您选择 Electrolux UniRapido 真空吸尘器。UniRapido 是一款可充电立式真空吸尘器，用于清除生活中较轻的干燥垃圾。为确保获得最佳使用效果，请务必使用 Electrolux 原装配件。它们是专为您的真空吸尘器精心设计的配套产品。

繁體中文 12-20

感謝您選用 Electrolux UniRapido 吸塵器。UniRapido 吸塵器是可充電直立式吸塵器，用來清除細小、乾燥的家庭灰塵碎屑。為達最佳清潔效果，請務必使用原廠 Electrolux 配件。這些配件是專門針對您的吸塵器設計的。



English

Before starting

- Unpack all details and check that the package includes all accessories relating to your UniRapido.
- Read the Instructions for Use carefully.
- Pay special attention to Safety advice chapter.

Enjoy your Electrolux UniRapido!

Table of contents

Unpacking and charging	4-5
Cleaning the filters and dust container	6
Cleaning brush roll, wheels and bellows	7
Removing the batteries and disposal	8
Safety precautions	9
Consumer information	10

Description of your UniRapido

- 1 Soft touch handle
- 2 On/off button
- 3 Charging/running indicator light
- 4 Container release button
- 5 Dust container
- 6 Parking rubber knob
- 7 Locking screw
- 8 Brush roll
- 9 Brush roll release button
- 10 Hatch cover for brush roll
- 11 Fine filter (inner filter)
- 12 Pre filter (outer filter)
- 13a Charging station, floor unit
- 13b Charging station, wall unit
- 14 Adaptor

한국

사용하기 전에

- 포장을 열고 UniRapido의 모든 부속품이 들어 있는지 확인합니다.
- 사용 설명서를 숙지합니다.
- 안전한 사용에 관한 안내를 주의 깊게 읽어보시기 바랍니다.

Electrolux UniRapido를 마음껏 활용하십시오.

목차

포장 개봉 및 충전	4-5
필터 및 먼지 봉투 청소	6
브러시 롤, 바퀴, 송풍기 청소	7
배터리 제거 및 폐기	8
안전 주의 사항	9
소비자 정보	10

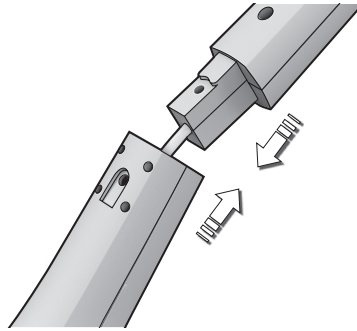
UniRapido 모델 각 부분의 이름

- 1 소프트 터치 핸들
- 2 On/off 버튼
- 3 충전/작동 표시 램프
- 4 먼지통 분리 버튼
- 5 먼지통
- 6 파킹용 고무 손잡이
- 7 잠금 나사
- 8 브러시 롤
- 9 브러시 롤 분리 버튼
- 10 브러시 롤 해치 커버
- 11 미세 필터 (내부 필터)
- 12 예비 필터 (외부 필터)
- 13a 바닥용 충전대
- 13b 벽걸이용 충전대
- 14 어댑터

ENG
KOR

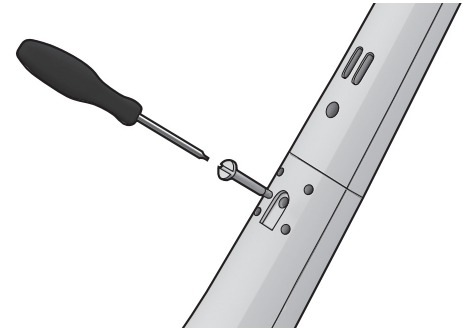
CHS
CHT

Unpacking and assembly / 포장 개봉 및 조립



1. Fit the handle by carefully inserting it into the lower main body. Make sure that the cable does not jam.

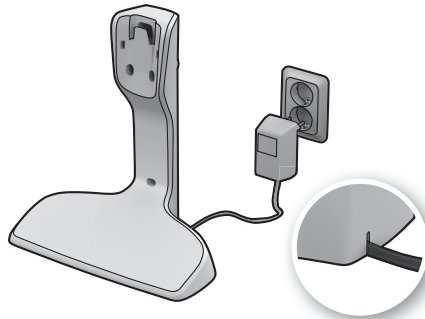
1. 핸들을 하단 본체에 조심스럽게 삽입하여 맞춥니다. 케이블이 엉키지 않았는지 확인합니다.



2. Secure the handle by tightening the locking screw supplied. Use a screwdriver or a coin.

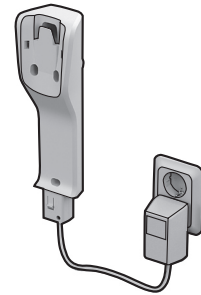
2. 제공된 잠금 나사를 조여 핸들을 고정합니다. 스크류 드라이버 또는 동전을 사용하십시오.

Charging station / 충전대



1. Position the charging station close to a mains (well away from heat sources, direct sunlight or wet places). Insert the adaptor into the mains socket and connect it to the charging station.

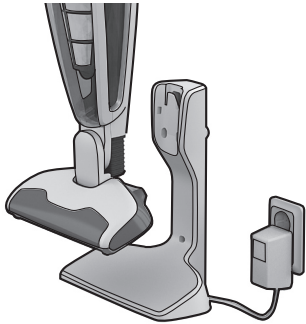
1. 충전대를 본체 가까이에 두고 열원 근처나 직사 광선이 비치는 곳, 또는 축축한 곳에는 두지 마십시오. 어댑터를 본체 소켓에 삽입하고 충전대에 연결합니다.



2. The wall unit can also be mounted on a wall. Always ensure that the wall can bear the weight of UniRapido.

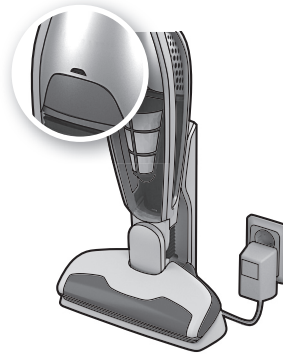
2. 벽걸이용 충전대도 벽에 설치할 수 있습니다. 벽이 UniRapido의 무게를 지탱할 수 있는지 항상 확인하십시오.

Charging / 충전



1. Place UniRapido in the charging station. **Always make sure that UniRapido is turned off when placed in the charging station.**

1. UniRapido를 충전대에 놓습니다. UniRapido를 충전대에 둘 때에는 스위치가 항상 꺼져 있어야 합니다.



2. Charging!

2. 충전합니다.

First use: up to 24 hours charging.
Fully discharged: 16 - 24 hours charging.

Leave UniRapido on charge when not in use. Warm adaptor is normal.

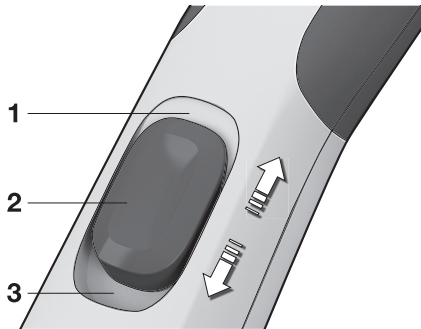
처음 사용 시: 최대 24시간 동안 충전합니다.
완전히 방전 시: 16 ~ 24시간 동안 충전합니다.

UniRapido를 사용하지 않을 때에는 충전기에 꽂아 두어야 합니다. 충전 중에 어댑터가 따뜻해지는 것은 정상입니다.

ENG
KOR

CHS
CHT

Start/Stop / 시작/중지



1. Off
2. Intermediate power (for longer usage)
3. Maximum cleaning power

1. 끄기
2. 보통 흡입력 (장시간 사용 가능)
3. 최대 흡입력

Vacuuming floors and carpets

Avoid scratching sensitive areas by checking that nozzle wheels and brush roll are clean.

바닥 및 카펫 청소

바닥이 긁히지 않도록 노즐 바퀴와 브러시 롤이 깨끗한지 정기적으로 확인해야 합니다.

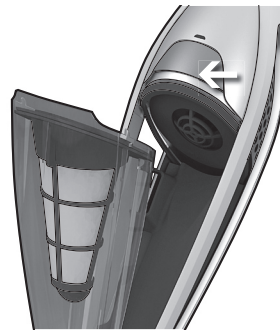
6 Cleaning the filters and dustcontainer / 필터 및 먼지통 청소

UniRapido's dust container must be emptied regularly, plus dust container and filters need to be cleaned to maintain a high suction power.

Clean the filters every third emptying or when UniRapido has low suction power. Make sure parts are dry before reassembling.

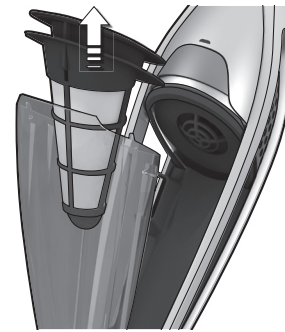
UniRapido의 먼지통을 정기적으로 비워주고, 강한 흡입력을 유지할 수 있도록 먼지통과 필터를 청소해서 깨끗하게 관리해야 합니다.

먼지통을 3회 비울 때마다 한 번씩, 또는 UniRapido의 흡입력이 저하된 경우 필터를 청소합니다. 부품을 다시 결합하기 전에 말랐는지 확인합니다.



1. Release the whole dust container by pushing the release button.

1. 분리 버튼을 눌러 먼지통 전체를 분리합니다.



2. Take out both filters.

2. 두 필터를 같이 꺼냅니다.



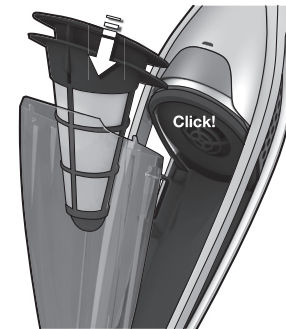
3. Empty the content into a wastepaper basket.

3. 쓰레기통에 쓰레기를 비웁니다.



4. Separate filters. Shake them clean or rinse separately using warm water. Make sure filters are dry before reassembling in reverse order.

4. 두 필터를 분리합니다. 예비 필터 및 미세 필터를 흔들어 청소하거나 미온수를 사용하여 청소하고 헹굴 수 있습니다. 필터를 결합하기 전에 완벽히 말랐는지 확인하고 분리할 때와 반대 순서로 다시 결합합니다.



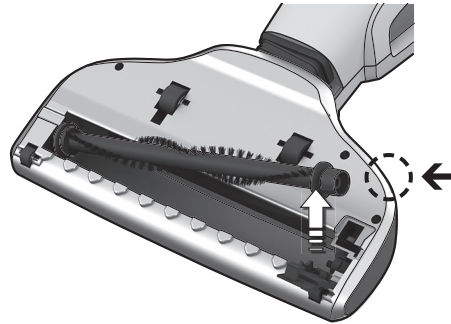
5. Put the filters back and press back the dust container in reverse order.

5. 분리할 때와 반대 순서로 필터를 제자리에 집어넣고 먼지통을 누릅니다.

Cleaning the brush roll / 브러시 롤 청소

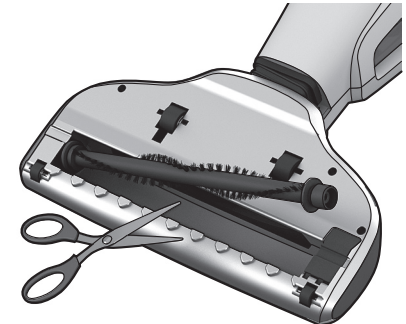
If the brush roll becomes blocked or jammed, a protection circuit will block the power supply to the motor. Then clean the brush.

브러시 롤이 막혀 있거나 영커 있으면 보호 장치가 작동하여 모터에 전원 공급이 중단됩니다. 이 경우 브러시를 청소해야 합니다.



1. Push the brush roll release button. The hatch cover will come slightly free and the brush roll can now be removed.

1. 브러시 롤 분리 버튼을 누릅니다. 해치 커버가 약간 열려서 브러시 롤을 분리할 수 있게 됩니다.



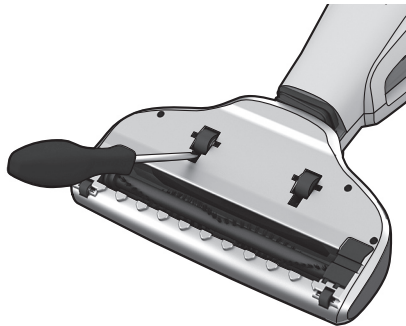
2. Carefully use a sharp object to remove hair or threads. Replace the brush roll and make sure that it fits into its guiding tracks, and that it can spin freely. Replace the hatch cover.

2. 날카로운 도구를 조심스럽게 사용하여 머리카락이나 이물질 등을 제거합니다. 브러시 롤을 교체한 다음 트랙에 맞는지, 자유롭게 회전하는지 확인하십시오. 해치 커버를 원상태로 돌립니다.

ENG
KOR

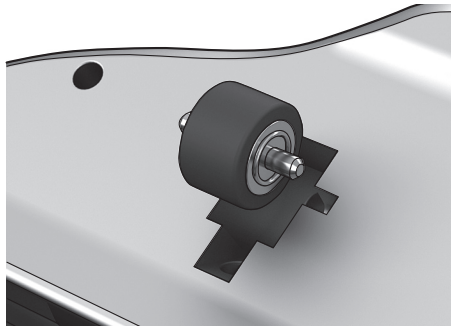
CHS
CHT

Cleaning the wheels / 바퀴 청소



1. If the wheels need to be cleaned, remove them carefully by using a small screwdriver.

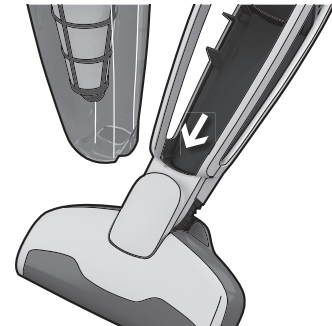
1. 바퀴를 청소해야 할 경우 소형 스크류 드라이버를 사용하여 바퀴를 조심스럽게 분리합니다.



2. Remove objects that have become jammed in the wheel shafts. Reassemble the wheels by pressing them back into their tracks.

2. 바퀴 축에 영커 있는 이물질을 제거합니다. 바퀴를 트랙으로 다시 밀어 넣어 결합합니다.

Cleaning the bellows / 송풍기 청소



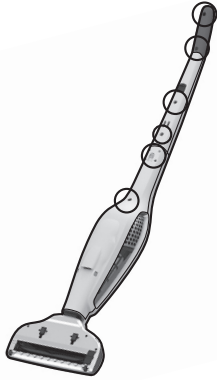
1. Occasionally objects can get stuck in the bellows, and this can affect suction power. Clean the bellows after removing the dust cup.

1. 가끔 송풍기에 이물질이 들어가는데, 이 경우 흡입력에 영향을 미칠 수 있습니다. 먼지통을 분리한 후 송풍기를 청소합니다.

8 Removing the batteries and disposal / 배터리 제거 및 폐기

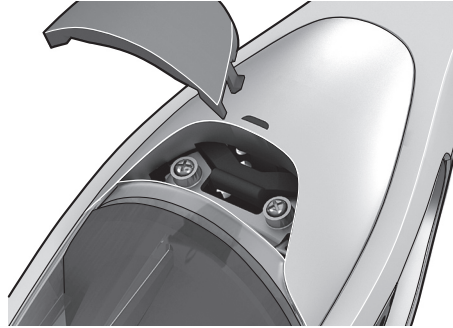
Removing batteries / 배터리 제거

Only remove batteries if product is to be scrapped. / 제품을 폐기하는 경우에만 배터리를 제거하십시오.



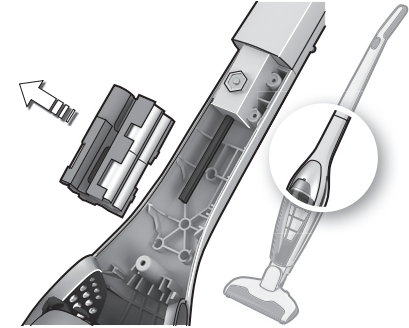
1. Run batteries flat and disconnect UniRapido from the charging station. Undo the 11 screws (2 of them hidden under the release button).

1. 배터리를 완전히 방전시킨 다음 충전대에서 UniRapido를 분리합니다. 나사 11개를 풀니다(이 중 2개는 분리 버튼 아래에 가려 보이지 않습니다).



2. Release the button and carefully lift the hood.

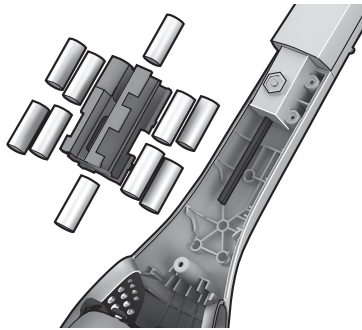
2. 분리 버튼을 분리하고 덮개를 조심스럽게 들어 올립니다.



3. Unclip the connecting cables and lift out the batteries.

3. 연결선을 분리하고 배터리를 들어냅니다.

Disposal / 폐기



Batteries must be removed from the appliance before it is scrapped.

제품을 폐기하기 전에 배터리를 제거해야 합니다.



Used batteries should always be taken to a recycling station.

사용한 배터리는 항상 재활용 기관으로 보내야 합니다.

UniRapido should only be used by adults and only for normal vacuuming in a domestic environment. Make sure the vacuum cleaner is stored in a dry place. All servicing and repairs must be carried out by an authorized Electrolux service centre.

This appliance is not intended for use by persons (including children) with reduced physical, sensory or mental capabilities, or lack of experience and knowledge, unless they have been given supervision or instruction concerning use of the appliance by a person responsible for their safety.

Please remove the plug from the socket outlet before cleaning or maintaining the appliance.

Children should be supervised to ensure that they do not play with the appliance.

Each vacuum cleaner is designed for a specific voltage. Check that your supply voltage is the same as that stated on the rating plate. Use only the original charging adaptor designed for this model.

Never use the vacuum cleaner

- In wet areas.
- Close to flammable gases, etc.
- When housing shows visible signs of damage.
- On sharp objects or fluids.
- On hot or cold cinders, lighted cigarette butts, etc.
- On fine dust, for instance from plaster, concrete, flour, hot or cold ashes.
- Do not leave the vacuum cleaner in direct sunlight.
- Avoid exposing the vacuum cleaner or battery to strong heat.
- The battery must not be dismantled, shortcircuited, placed against a metal surface or exposed to strong heat.
- Without filter.

Using the vacuum cleaner in the above circumstances may cause serious damage to the product. Such damage is not covered by the warranty.

Servicing or repairs

In cases of breakdown or faults, your UniRapido must be taken to an authorized Electrolux service centre. If the supply cord is damaged, it must be replaced by Electrolux or its service agent or a similarly qualified person in order to avoid a hazard.

UniRapido는 반드시 성인이 사용해야 하며, 가정용으로 일반적인 진공 청소기에 사용해야 합니다. 진공 청소기는 항상 건조한 곳에 보관하십시오. 모든 서비스와 수리는 공인 Electrolux 서비스 센터에 문의하십시오. 안전을 위해 제품 사용에 관한 주의 사항을 잘 숙지하고 있어야 하며, 어린이를 포함하여 육체적, 정신적 기능 또는 감각 기능에 문제가 있거나 사용 경험이 전혀 없는 경우에는 제품 사용에 유의하시기 바랍니다. 제품을 청소하거나 관리하기 전에는 반드시 전원 플러그를 뽑아야 합니다. 어린이들이 제품을 가지고 놀지 않도록 주의하십시오. 진공 청소기는 특정 전압을 사용하도록 설계되었습니다. 공급 전압이 정격 전압과 같은지 확인하십시오. 이 모델에 맞게 설계된 정품 충전기 어댑터만 사용하십시오.

다음의 경우 진공 청소기를 사용하지 마십시오.

- 젖어 있는 곳
- 가스 등의 가연성 물질이 가까이 있는 경우
- 청소기 본체가 손상된 경우
- 날카로운 물체나 액체
- 뜨겁거나 차가운 석탄 덩어리, 불이 붙어 있는 담배 공초 등
- 석회, 콘크리트, 밀가루, 재와 같은 미세 먼지
- 직사광선을 피하십시오.
- 진공 청소기나 배터리를 강한 열에 노출시키지 마십시오.
- 배터리를 분해하거나 누전시키지 마십시오. 또한 금속면에 접촉하거나 강한 열에 노출시켜서도 안 됩니다.
- 필터 없이 사용.

경고 : 제품 및 충전기의 충전 단자(은색) 부분에 젖은 손, 금속재 등이 연결된 경우 화상, 과열, 화재의 위험이 있습니다.

위와 같은 경우 진공 청소기를 사용하면 제품에 심각한 손상이 발생할 수 있습니다. 이때 발생한 손상에는 보증이 적용되지 않습니다.

서비스 또는 수리

고장이나 오작동 시에는 UniRapido를 공인 Electrolux 서비스 센터에 맡겨야 합니다. 전선이 손상된 경우 위험하므로 Electrolux나 서비스 대리점 직원 또는 이에 준하는 전문 기술자에게 전선 교체를 의뢰하십시오.

ENG
KOR

CHS
CHT

Electrolux decline all responsibility for all damages arising from any improper use of the appliance or in cases of tampering with the appliance.

If the supply cord is damaged, it must be replaced by the manufacturer, its service agent or similarly qualified person in order to avoid a hazard.

This product is designed with the environment in mind. All plastic parts are marked for recycling purposes. For details see our web site: www.electrolux.com

If you have any comments on the cleaner or the Instructions for Use booklet please e-mail us at: floorcare@electrolux.com

If you can't find accessories to your Electrolux vacuum cleaner, please visit our website at www.electrolux.co.uk or call 08706 055 055.



We declare that this battery-operated vacuum cleaner, intended for domestic use, conforms to the EMC Directive 2004/108/EC, Low Voltage Directive 2006/95/EC and the CE marking Directive 93/68/EEC. All conformity testing has been done by an independent third party testing body.

Electrolux제품의 부적절한 사용 또는 제품 개조로 인해 발생하는 모든 손해에 대해 일체 책임을 지지 않습니다.

전선이 손상된 경우 위험하므로 제조업체나 서비스 대리점 직원 또는 이에 준하는 전문 기술자에게 전선 교체를 의뢰하십시오.

Electrolux 청소기는 친환경 제품입니다. 모든 플라스틱 부품에는 재활용 표시가 되어 있습니다. 자세한 내용은 웹 사이트 www.electrolux.com을 참조하십시오.

청소기 또는 사용 방법 안내 책자에 대해 제안할 내용이 있는 경우 floorcare@electrolux.com으로 전자 메일을 보내주십시오.

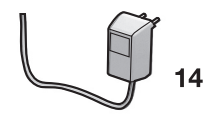
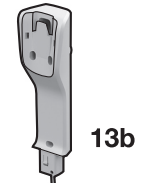
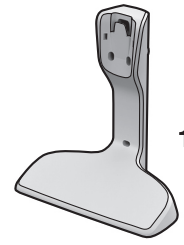
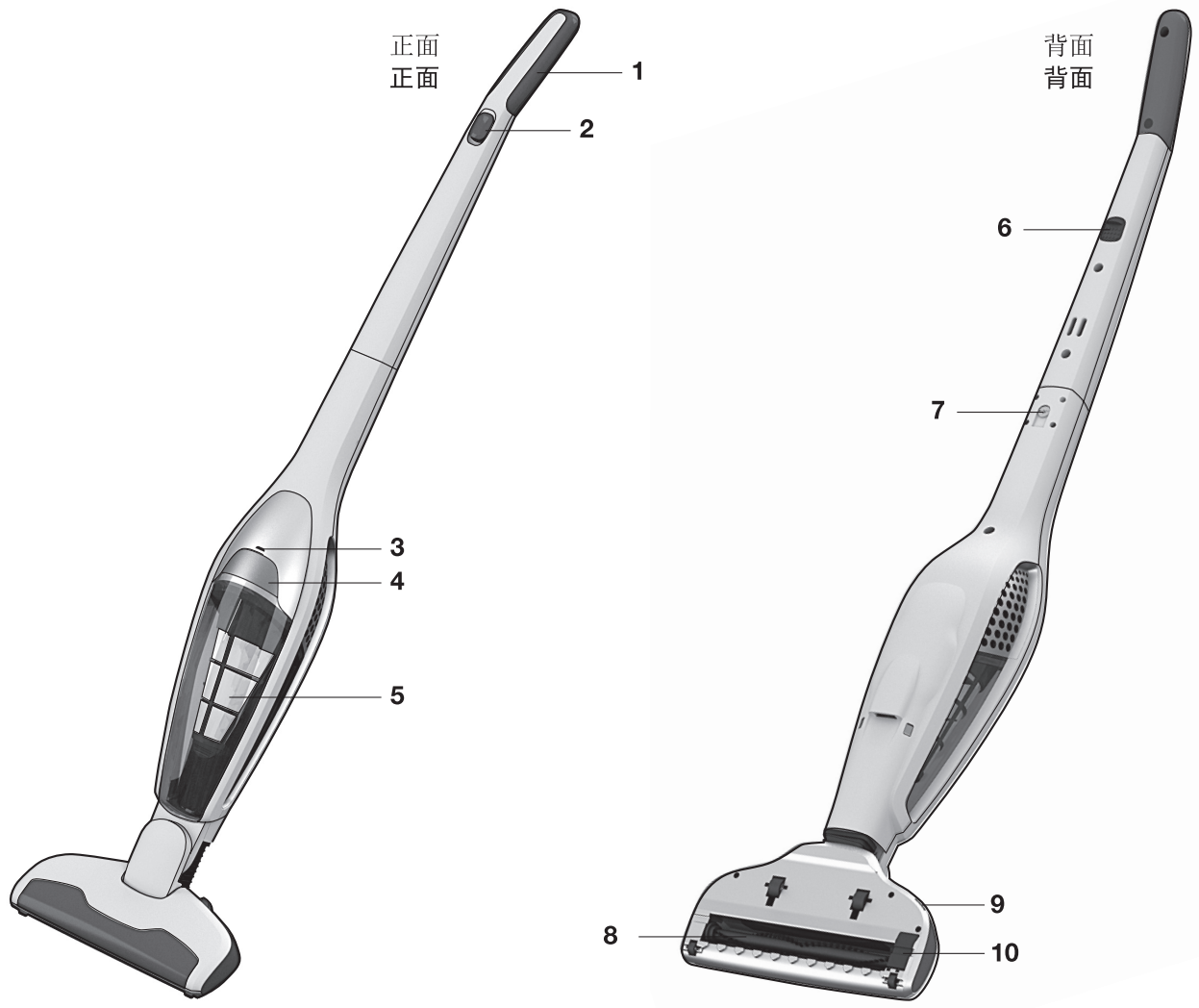
Electrolux 진공 청소기의 부속품을 구할 수 없는 경우 웹 사이트 www.electrolux.co.kr을 방문하거나 1566-1238로 전화하십시오.



배터리로 작동되는 이 가정용 진공 청소기는 EMC Directive 2004/108/EC, Low Voltage Directive 2006/95/EC, CE marking Directive 93/68/EEC를 준수합니다. 독립적인 타사 시험용 본체에 모든 적합성 시험을 마쳤습니다.

ENG
KOR

CHS
CHT



简体中文

开始使用前

- 打开所有包装并检查 UniRapido 配件是否齐全。
- 仔细阅读使用说明。
- 请特别注意“安全注意事项”章节。

尽情享受 Electrolux UniRapido 吧！

目录

拆包和充电.....	14-15
清洁滤网和集尘盒.....	16
清洁辊刷、滚轮和风道.....	17
电池拆卸和废弃处理.....	18
安全注意事项.....	19
消费者信息.....	20

UniRapido 图示

- 1 防滑手柄
- 2 开关按钮
- 3 充电/使用指示灯
- 4 集尘盒拆卸按钮
- 5 集尘盒
- 6 橡胶固定旋钮
- 7 锁紧螺钉
- 8 辊刷
- 9 辊刷拆卸按钮
- 10 辊刷口盖
- 11 精细滤网（内滤网）
- 12 前置滤网（外滤网）
- 13a 立式充电装置
- 13b 壁式充电装置
- 14 适配器

繁體中文

開始使用前

- 取出所有零件，並檢查包裝內是否包含所有 UniRapido 配件。
- 仔細閱讀「使用指南」。
- 特別注意「安全注意事項」章節。

祝您使用 Electrolux UniRapido 愉快！

目錄

拆封及充電.....	14-15
清潔濾網與集塵盒.....	16
清潔滾刷、輪子、及風箱.....	17
拆除電池與廢棄電池.....	18
安全注意事項.....	19
消費者資訊.....	20

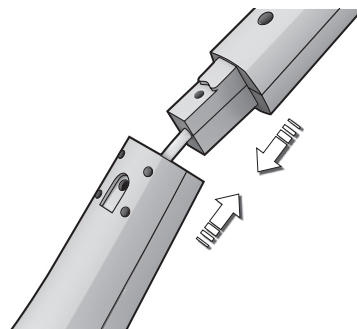
UniRapido 配件說明

- 1 軟握把
- 2 開/關按鈕
- 3 充電中/使用中指示燈
- 4 集塵盒釋放按鈕
- 5 集塵盒
- 6 置放靠墊
- 7 固定螺絲
- 8 滾刷
- 9 滾刷釋放按鈕
- 10 滾刷蓋
- 11 細濾網（裡層濾網）
- 12 前置濾網（外層濾網）
- 13a 充電座，立式配件
- 13b 充電座，壁掛式配件
- 14 變壓充電器

ENG
KOR

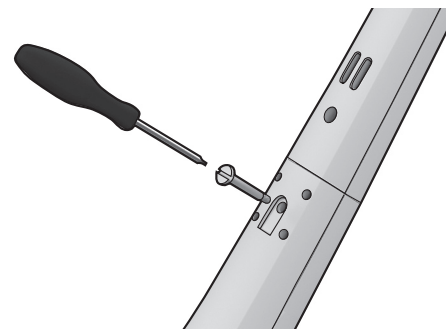
CHS
CHT

拆包和装配 / 拆封及組裝



1. 小心地将把手插入下部主体，安装把手。确保电线未被压住。

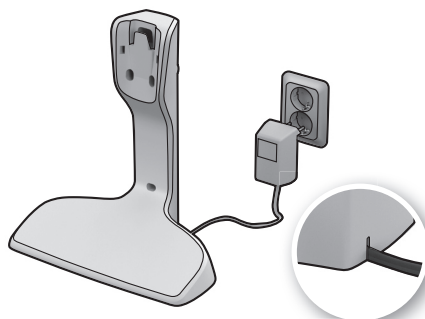
1. 將把手小心插入吸塵器下半部。小心不要纏到電線。



2. 拧紧所提供的锁紧螺钉，将把手牢牢固定。请使用螺丝刀或硬币。

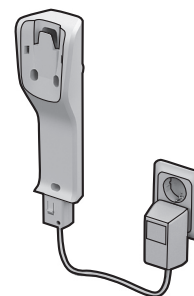
2. 把內附的螺絲插入固定孔鎖緊，確保把手不會鬆動。請使用螺絲起子或硬幣鎖緊螺絲。

充电装置 / 充電座



1. 将充电装置放在电源干线附近（远离热源、阳光直射或潮湿的地方）。将适配器插入主干线插座，并连接充电装置。

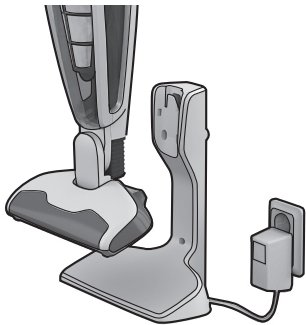
1. 將充電座置於插座附近（需遠離熱源、日曬或潮濕的地方）。把變壓器插入電源插座，接上充電座。



2. 壁式充电装置还可以安装在墙壁上。务必确保墙壁能够承受 UniRapido 的重量。

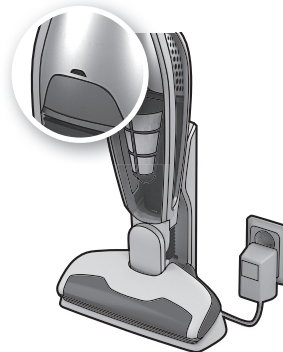
2. 壁掛式部件 也可以掛在牆壁上。請務必確定牆壁可承受 UniRapido 的重量。

充电 / 充電



1. 将 UniRapido 置于充电装置中。在将 UniRapido 置于充电装置中时，请务必确保其处于关闭状态。

1. 將 UniRapido 放入充電座。務必先確定 UniRapido 已關閉，再放入充電座。



2. 正在充电！

2. 充電中！

首次使用时：请至少充电 24 小时。
完全放电时：需充电 16 - 24 小时。

ENG
KOR

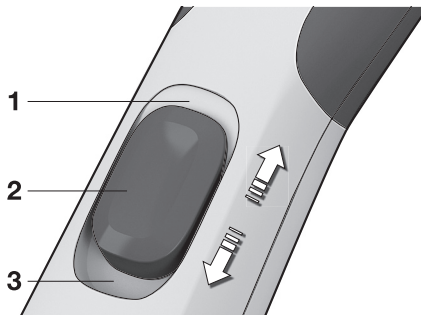
CHS
CHT

充电期间，请勿使用 UniRapido。适配器发热属于正常现象。

第一次使用：充電時間需 24 小時以上。
完全放電後：再次充電時間需 16 - 24 小時。

不使用時，將 UniRapido 放入充電座充電。變壓器發熱是正常的。

启动/停止 / 開/關



1. 关闭
2. 中等功率（适于长时间使用）
3. 最大清洁功率

1. 關
2. 一般吸力（適合長時間使用）
3. 最大除塵吸力

清洁地板和地毯

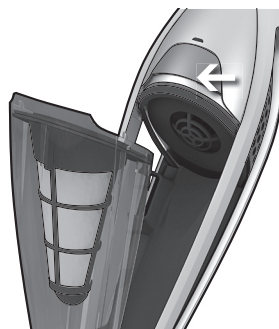
应检查吸嘴轮和辊刷是否清洁，以免划伤易受损的地面。

使用吸塵器清潔地板與地毯

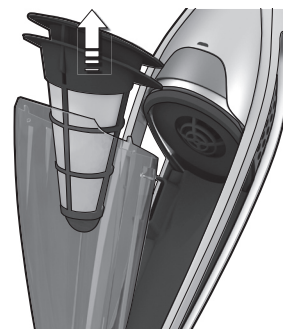
為避免刮傷較脆弱的地板區域，請先檢查吸頭滾輪和滾刷是否乾淨。

应定期清空 UniRapido 集尘盒，并清洁集尘盒和滤网，以确保吸尘器始终保持最大吸力。每清空三次集尘盒后或 UniRapido 吸力降低时，应清洁滤网一次。请务必在零部件干燥后再进行组装。

請定期清空 UniRapido 集塵盒內的灰塵，過濾網和集塵盒需要定期清理，才能維持強大的吸力。每清空集塵盒三次或是 UniRapido 的吸力減弱時，就需要清潔濾網一次。在重新組裝零件之前，需先確定所有零件都已風乾。



1. 推动拆卸按钮以卸下整个集尘盒。



2. 取出两个滤网。

1. 按一下釋放按鈕將整個集塵盒鬆開。

2. 取出雙層濾網。



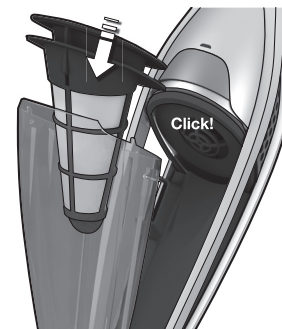
3. 将集尘盒中的垃圾全部倒入废纸篓中。

3. 將集塵盒裡面的灰塵倒入垃圾桶。



4. 分开滤网。抖净滤网或用温水分别进行冲洗。请务必在滤网干燥后，再按与拆卸相反的顺序进行组装。

4. 分開雙層濾網。抖動濾網以清除髒污或另外用溫水清洗。在依照反向順序重新組裝之前，需先確定所有零件都已風乾。



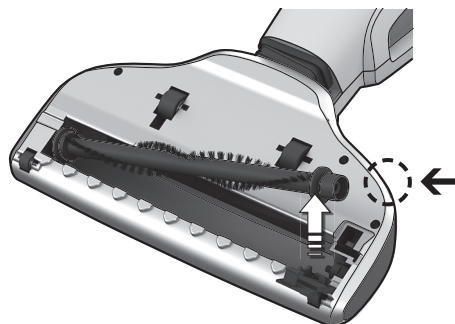
5. 重新安装滤网，然后按与拆卸相反的顺序向内推入集尘盒。

5. 裝回過濾網，並且把集塵盒按照與拆解時相反的順序組裝回去。

清潔輥刷 / 清潔滾刷

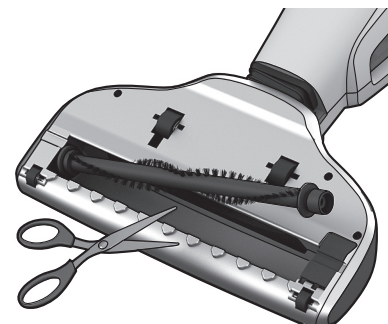
如果輥刷被卡住或堵塞，則保護電路將切斷對馬達的供電。請清潔輥刷。

當滾刷卡住，或無法轉動時，保護電路會切斷對馬達的供電。此時請清潔毛刷。



1. 推動輥刷拆卸按鈕。輥刷口蓋會稍微鬆開一些，這時可以取出輥刷。

1. 按下滾刷釋放按鈕。滾刷蓋會鬆開，此時即可拆卸滾刷。



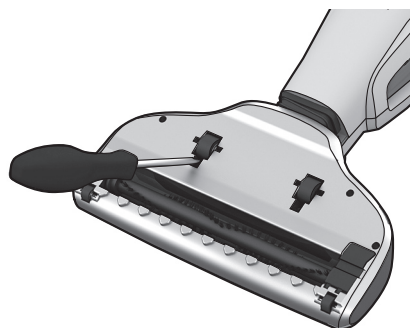
2. 請小心使用鋒利物體去除毛髮或線頭。重新安裝輥刷，並確保將其正確安入導軌以便可以自由轉動。重新安裝輥刷口蓋。

2. 請小心地使用尖銳的物品將滾刷上的毛髮或棉絮清除。放回滾刷，確定它卡入導軌，並且能夠順利旋轉。放回滾刷蓋。

ENG
KOR

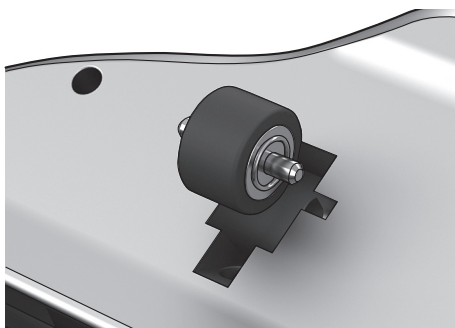
CHS
CHT

清潔滾輪 / 清潔輪子



1. 如果滾輪需要清潔，請使用小螺絲刀將其小心地卸下。

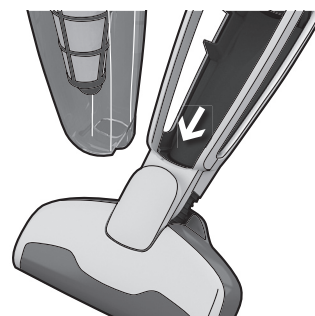
1. 如果需要清潔輪子，請用螺絲起子小心地將輪子拆下。



2. 去除卡住輪軸的異物。將滾輪按入其軌道以重新裝上滾輪。

2. 將卡在輪軸上的髒汙清除。將輪子壓回它的固定位置，就可重新把輪子組裝起來。

清理風道 / 清潔風箱

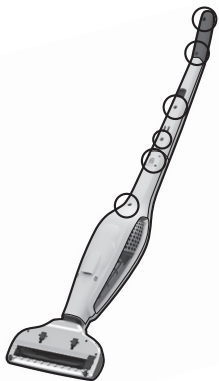


1. 有時風箱會被異物堵塞，從而影響吸力。請取下防塵罩，然後清理風道。

1. 有時風箱裡會有堵塞物，影響吸力。請將風箱蓋拆下，清潔風箱。

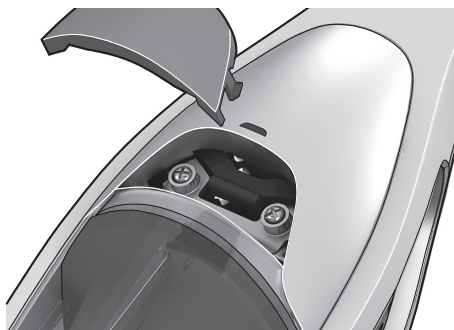
拆卸电池 / 拆除電池

请仅在产品将废弃前拆卸电池。 / 請只在要報廢本產品時，才將電池拆除。



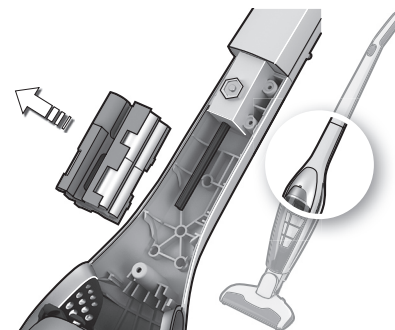
1. 放完电池中的所有电，并将 UniRapido 与充电装置断开。拧开 11 个螺钉（其中有两个隐藏在拆卸按钮下）。

1. 先將電池的電力耗盡，並且不要將 UniRapido 連接充電座。鬆開 11 顆螺絲（其中 2 顆隱藏在釋放按鈕下方）。



2. 拆除按钮并小心地提起盖板。

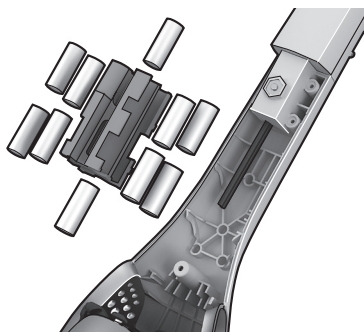
2. 把底部拆下，並小心提起蓋子。



3. 卸下连接电缆，取出电池。

3. 鬆開連接的纜線，然後移除電池。

废弃处理 / 報廢



必须在设备废弃前取出其中的电池。

報廢產品前需先將電池取出。



废旧电池应始终送往回收站处理。

用過的電池一定要送到資源回收站回收。

UniRapido 仅供成人使用，且只用于家居环境的日常清洁。请务必将真空吸尘器存放于干燥的地方。所有维护和修理必须由经授权的 Electrolux 服务中心提供。除非有安全监护人的监督或指导，否则，此设备不能供身体、感官或智力有缺陷的人士（包括儿童）使用，也不能供缺乏相关经验和知识的人士（包括儿童）使用。切记在清洁或维护设备前从插座上拔下插头。应监督儿童，确保他们不会将此设备当作玩具。每台真空吸尘器都有特定的电压。请确保电源电压与标牌上的电压相同。请仅使用适用于此型号的原配充电适配器。

切勿在以下场所或情况下使用该真空吸尘器

- 潮湿的地方。
- 可燃气体附近及类似场合。
- 当外壳出现明显的破损痕迹时。
- 清除锋利物体或液体。
- 清除热或冷的灰烬、燃着的烟头等。
- 清除细尘，例如石膏、混凝土、面粉、热或冷的灰烬中的粉尘。
- 切勿将真空吸尘器置于阳光直射下。
- 避免将真空吸尘器或电池暴露于过热的环境中。
- 不要拆解电池，或使其短路、接触金属表面或暴露于过热的环境中。
- 不使用滤网。

在上述情况下使用真空吸尘器可能会对产品造成严重损坏。此类损坏不在保修范围之内。

维护或修理

如果 UniRapido 出现故障或问题，必须将其送到经授权的 Electrolux 服务中心进行修理。如果电源线受损，则必须由 Electrolux、其服务代理或具有类似资格的人员进行更换，以避免发生危险。

UniRapido 限由成人操作使用，且僅適用於居家環境的一般吸塵打掃。務必將吸塵器存放在乾燥處。所有保養與維修都必須經由 Electrolux 的授權服務中心處理。本電器不適合身體、感覺或心智能力受損的人（包括兒童）使用，而且不具備本電器使用經驗或知識的人，也必須在有人負責其安全並提供監督或指示的情況下，方可使用本電器。

要清潔或維護本電器之前，請先將插頭從插座拔除。

請小心看管兒童，以免他們把電器用品當作玩具。

每部吸塵器均有其特定的電壓設計。請檢查您的電源電壓是否和產品規格標牌上標示的電壓相同。請使用專為本機型設計的充電變壓器。

切勿於下列情況使用吸塵器：

- 在潮濕的區域。
- 附近有易燃氣體。
- 外殼有明顯的損壞跡象。
- 清除尖銳物品或液體。
- 清除炭灰（不管高溫或低溫）、點燃的煙蒂等。
- 清除細塵，例如來自石膏、混凝土、粉末、灰燼（無論高溫或低溫）。
- 勿將吸塵器置於陽光直射的地方。
- 避免將吸塵器或電池暴露於高溫下。
- 拆解電池、使電池短路、將電池放在金屬表面上或高溫中。
- 在不使用濾網的情形下。

在上述情況下使用吸塵器可能造成產品的嚴重損壞。這類損壞不在保固範圍內。

保養與維修

如果發生故障或出現問題，必須把 UniRapido 送到 Electrolux 授權的服務中心。如果電源線損壞，必須交由 Electrolux、其服務代理商或者同樣合格的人員更換，以避免發生危險。

ENG
KOR

CHS
CHT

若因使用不当或擅自改装而导致设备受损，则 Electrolux 概不负责。
如果电源线受损，则必须由制造商、其服务代理或具有类似资格的人员进行更换，以免发生危险。

此产品在设计时已充分考虑了环保因素。所有塑料零部件都带有可回收标记。有关详情，请访问我们的网站：www.electrolux.com.cn

如果您对本吸尘器或使用说明书有任何疑问或建议，请发送电子邮件至：
floorcare@electrolux.com

如果找不到适用于您的 Electrolux 真空吸尘器的配件，请访问我们的网站
www.electrolux.com.cn 或拨打 800 820 0096。



我们在此声明，此电池供电真空吸尘器仅供家居环境使用，并且符合电磁兼容指令 2004/108/EC、低电压指令 2006/95/EC 以及 CE 标志指令 93/68/EEC。所有合格测试均由独立的第三方测试机构执行。

Electrolux 拒絕承擔所有因為不當使用或更動裝置而導致傷害的責任。
如果電源線損壞，必須交由製造商、製造商的服務代理商或具備同等資格的合格人員更換，以免發生危險。

此產品以環保為考量而設計。所有塑膠零件均有可回收再利用的標示。若需詳細資訊，請瀏覽：www.electrolux.com


如果您對吸塵器或「使用指南小冊子」有任何意見，請以電子郵件與我們聯絡：
service@electrolux.com.tw

如果您找不到您的 Electrolux 吸塵器配件，請造訪我們的網站：
www.electrolux.com.tw，或撥打 0800 888 259




僅此聲明使用本電池操作的家用吸塵器，符合 EMC 指令 2004/108/EC、低電壓指令 2006/95/EC，以及 CE 安全標誌指令 93/68/EEC 的規格。所有的符合性測試都經過獨立第三方測試實驗室完成。


English

The symbol  on the product or on its packaging indicates that this product may not be treated as household waste. Instead it shall be handed over to the applicable collection point for the recycling of electrical and electronic equipment. By ensuring this product is disposed of correctly, you will help prevent potential negative consequences for the environment and human health, which could otherwise be caused by inappropriate waste handling of this product. For more detailed information about recycling of this product, please contact your local city office, your household waste disposal service or the shop where you purchased the product.


한국

제품 또는 포장에 표시되어 있는  기호는 이 제품을 가정 폐기물로 분류할 수 없음을 나타냅니다. 이 제품은 전기 및 전자 제품 재활용을 위한 적절한 수집 장소에서 처리되어야 합니다. 이 제품을 올바르게 폐기하면 부적절한 폐기로 인해 발생할 수 있는 환경 및 인체 건강에 대한 중대한 유해 영향을 막을 수 있습니다. 이 제품의 재활용에 대한 자세한 내용은 해당 지역의 가정용 쓰레기 처리 기관이나 제품 구매처에 문의하십시오.

简体中文

产品或其包装上的符号  指明该产品不能当作生活垃圾进行处理。正确的处理方法是将其移交给适当的电气电子设备回收站。确保对该产品进行正确的废弃处理，有助于防止因处理不当而对环境和人类健康造成潜在的负面影响。有关回收该产品的详细信息，请联系当地市政府、生活垃圾废弃处理服务站或您购买该产品的商店。

繁體中文

產品或包裝上的  符號，表示此產品不得當作家庭垃圾丟棄。一定要拿到收集回收電器或電子裝置的回收點。請務必以正確的方式棄置本產品，避免因不當棄置本產品對環境和人類健康帶來潛在負面影響。如需更多有關回收本產品的資訊，請聯絡您居住地的地方政府、家庭垃圾收集服務或購買本產品的商店。

ENG
KOR

CHS
CHT

Thinking of you
 **Electrolux**

Share more of our thinking at www.electrolux.com

ZB280-1-rev1