

Thinking of you

 **Electrolux**



Unirapido

English 2–10

Thank you for choosing an Electrolux UniRapido vacuum cleaner. UniRapido is a rechargeable stick vacuum cleaner intended for use on light dry household debris. In order to ensure the best results, always use original Electrolux accessories. They have been designed especially for your vacuum cleaner.

Italiano 12–20

Grazie per avere scelto un aspirapolvere Electrolux UniRapido. UniRapido è una scopa ricaricabile, ideata per la pulizia di ambienti domestici asciutti con pochi detriti. Per ottenere sempre i migliori risultati, utilizzare esclusivamente accessori originali Electrolux, appositamente ideati per l'aspirapolvere utilizzato.

Svenska 32–40

Tack för att du har valt en Electrolux UniRapido-damm-sugare. UniRapido är en laddningsbar, handhållen dammsugare som är avsedd för lätt, torrt hushållsdamm. Se till att alltid använda originaltillbehör från Electrolux för att få bästa resultat. De är speciellt utformade för din dammsugare.

Suomi 42–50

Kiitos siitä, että olet valinnut Electrolux UniRapido -pölyn-imurin. UniRapido on ladattava varsipölynimuri, joka on tarkoitettu kodin kevyiden ja kuivien roskien imurointiin. Voit varmistaa parhaan mahdollisen imurointituloksen käyttämällä aina Electroluxin alkuperäisiä lisävarusteita. Ne on suunniteltu nimenomaan pölynimuriasi varten.

Deutsch 2–10

Wir freuen uns, dass Sie sich für den Electrolux UniRapido-Staubsauger entschieden haben. UniRapido ist ein Akku-Handstaubsauger für leichte und trockene Schmutzteilchen im Haushalt. Um bestmögliche Ergebnisse zu erzielen, sollten Sie ausschließlich das Original-Electrolux-Zubehör verwenden, das speziell für Ihren Staubsauger entwickelt wurde.

Español 22–30

Gracias por elegir una aspiradora Electrolux UniRapido. UniRapido es una aspiradora de mano recargable diseñada para usarse con suciedad doméstica seca y ligera. Para lograr el mejor resultado, utilice únicamente los accesorios originales de Electrolux que han sido diseñados específicamente para su aspiradora.

Norsk 32–40

Takk for at du valgte støvsugeren Electrolux UniRapido. UniRapido er en oppladbar støvsuger som er ment for bruk på lett, tørt rusk i husholdningen. For å sikre best mulige resultater må du alltid bruke originaltillbehør fra Electrolux. Slikt tilbehør er spesialkonstruert for din støvsuger.

Česky 52–60

Děkujeme vám, že jste si vybrali vysavač Electrolux UniRapido. Vysavač UniRapido je akumulátorový dobíjecí vysavač určený k vysávání lehkých suchých nečistot v domácnostech. Abyste při vysávání dosáhli optimálních výsledků, používejte pouze originální příslušenství značky Electrolux. Je určeno přímo pro váš vysavač.

Français 12–20

Merci d'avoir choisi un aspirateur Electrolux UniRapido. UniRapido est un aspirateur balai rechargeable conçu pour aspirer les poussières sèches et légères de votre intérieur. Afin d'obtenir des performances optimales, toujours utiliser des accessoires originaux Electrolux. Ils ont été spécialement conçus pour votre aspirateur.

Português 22–30

Obrigado por escolher um aspirador Electrolux UniRapido. O UniRapido é um aspirador vertical recarregável destinado a ser utilizado para aspirar lixos domésticos leves e secos. De modo a assegurar os melhores resultados, utilize sempre acessórios originais Electrolux. Estes foram concebidos especialmente para o seu aspirador.

Dansk 42–50

Tak, fordi du valgte en Electrolux UniRapido-støvsuger. UniRapido er en genopladelig håndstøvsuger udviklet til let, tørt snavs i husstanden. Brug altid originalt Electrolux-tilbehør for at opnå det bedst mulige resultat. Det er udviklet netop til din støvsuger.

Slovensky 52–60

Ďakujeme, že ste si vybrali vysávač Electrolux UniRapido. UniRapido je dobíjateľný tyčový vysávač určený na vysávanie drobného suchého domáceho odpadu. Na dosiahnutie čo najlepších výsledkov vždy používajte originálne doplnky od spoločnosti Electrolux. Sú navrhnuté špeciálne pre váš vysávač.

Magyar 62–70

Köszönjük, hogy az Electrolux UniRapido porszívót választotta. Az UniRapido akkumulátoros kézi porszívó a háztartásban keletkező kisebb, száraz szennyeződések eltávolítására szolgál. Az optimális eredmény érdekében mindig eredeti Electrolux tartozékokat használjon. Ezeket kifejezetten az Ön porszívójához terveztük.

Slovenščina 72–80

Zahvaljujemo se vam za nakup sesalnika Electrolux UniRapido. UniRapido je baterijski palični sesalnik, namenjen za suho sesanje v gospodinjstvu. Uporabljajte le originalne nadomestne dele Electrolux, ki so bili izdelani posebej za vaš sesalnik - tako boste zagotovili najboljši rezultat.

Lietuviškai 92–100

Dėkojame, kad pasirinkote dulkių siurbli „Electrolux UniRapido“. „UniRapido“ yra pakartotinai įkraunamas pailgas dulkių siurblys, skirtas lengvai sausai valyti dulkes namų sąlygomis. Norėdami pasiekti geriausių rezultatų, visada naudokite tik originalius „Electrolux“ priedus. Jie pagaminti specialiai šiam dulkių siurbliui.

Български 102–110

Благодарим ви за избора на прахосмукачката Electrolux UniRapido. UniRapido е акумулаторна ръчна прахосмукачка с дълга дръжка, предназначена за лека суха домашна смет. За да гарантирате най-добри резултати, винаги използвайте оригинални принадлежности на Electrolux. Те са предназначени специално за вашата прахосмукачка.

Nederlands 122–130

Gefeliciteerd met uw keuze van een Electrolux UniRapido stofzuiger. UniRapido is een oplaadbare steelstofzuiger, bedoeld voor licht en droog huishoudelijk vuil. Gebruik voor de beste resultaten altijd originele Electrolux-accessoires. Deze zijn speciaal ontworpen voor uw stofzuiger.

Polski 62–70

Dziękujemy za wybranie odkurzacza UniRapido firmy Electrolux. UniRapido to zasilany baterią, ręczny odkurzac, przeznaczony do sprzątania lekkich i suchych zanieczyszczeń domowych. W celu uzyskania najlepszych rezultatów należy zawsze używać oryginalnych akcesoriów firmy Electrolux. Zostały one zaprojektowane specjalnie dla tego odkurzacza.

Eesti keeles 82–90

Täname teid, et valisite Electroluxi tolmuimeja UniRapido. UniRapido on taaskaetav varrega tolmuimeja, mis on mõeldud kerge, kuiva majapidamisprahi käsitsemiseks. Parimate tulemuste tagamiseks kasutage alati Electroluxi originaalvarvikuid. Need on valmistatud spetsiaalselt sellele tolmuimejale.

Український 92–100

Дякуємо за ваш вибір пилососа Rapido від компанії Electrolux. UniRapido – це портативний пилосос із акумуляторами, що перезаряджаються, який призначений для прибирання легкого сухого бруду в домашніх умовах. Для найкращих результатів завжди використовуйте оригінальні аксесуари Electrolux. Вони виготовлені спеціально для вашого пилососа.

Ελληνικά 112–120

Σας ευχαριστούμε που επιλέξατε την ηλεκτρική σκούπα UniRapido της Electrolux. Η UniRapido είναι μια επαναφορτιζόμενη ηλεκτρική σκούπα χεριός, η οποία προορίζεται για χρήση σε ελαφριά ξηρά οικιακά απορρίμματα. Για να έχετε τα καλύτερα δυνατά αποτελέσματα, χρησιμοποιείτε πάντα τα γνήσια εξαρτήματα Electrolux. Έχουν σχεδιαστεί αποκλειστικά για τη δική σας ηλεκτρική σκούπα.

Русский 122–130

Спасибо за выбор пылесоса Electrolux UniRapido. UniRapido — аккумуляторный ручной переносной пылесос для уборки легкого сухого мусора. Для наилучшего результата всегда используйте оригинальные принадлежности Electrolux. Они разработаны специально для вашего пылесоса.

Hrvatski 72–80

Zahvaljujemo na odabiru usisivača Electrolux UniRapido. UniRapido je štapni usisivač na punjenje namijenjen usisavanju sitnih suhih kućnih otpadaka. Da biste osigurali najbolje rezultate, uvijek koristite originalne dodatke tvrtke Electrolux. Oni su osmišljeni upravo za vaš usisivač.

Latviski 82–90

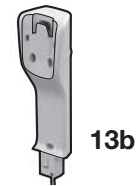
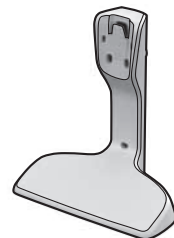
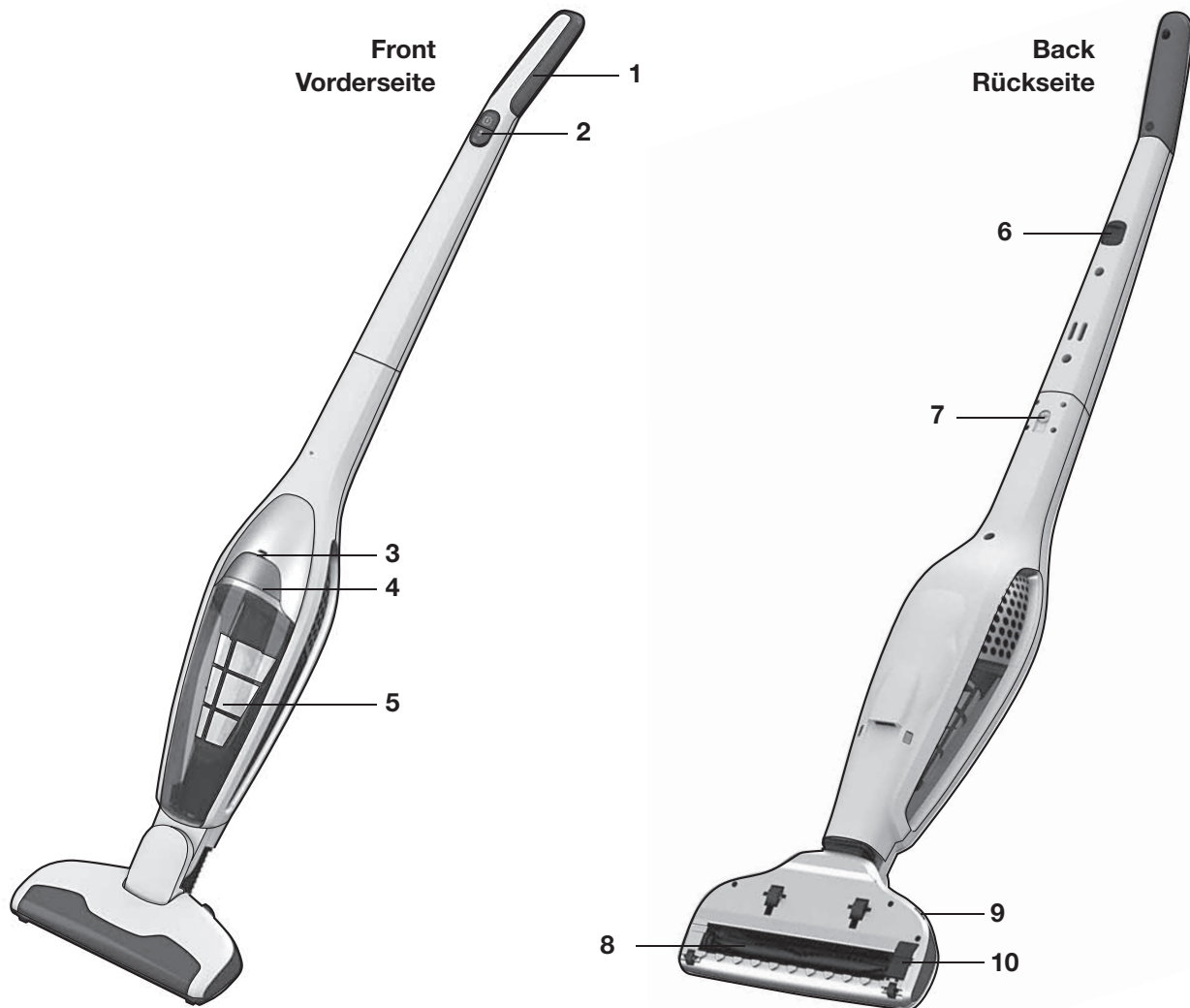
Paldies, ka izvēlējāties putekļu sūcēju Electrolux UniRapido. UniRapido ir lādējams rokas putekļu sūcējs, kas paredzēts nelielu sausu mājas grūžu savākšanai. Lai lietojot nodrošinātu vislabākos rezultātus, vienmēr izvēlieties oriģinālos Electrolux piederumus. Tie ir īpaši paredzēti jūsu putekļu sūcējam.

Română 102–110

Vă mulțumim pentru alegerea unui aspirator Electrolux UniRapido. UniRapido este un aspirator vertical cu acumulatori, destinat utilizării pentru deșeuri menajere uscate și ușoare. Pentru a obține cele mai bune rezultate, utilizați întotdeauna accesoriu original Electrolux. Acestea au fost concepute special pentru aspiratorul dumneavoastră.

Türkçe 112–120

Electrolux UniRapido elektrikli süpürgeyi tercih ettiğiniz için teşekkür ederiz. UniRapido, evdeki hafif ve kuru tozların ve kirintilerin alınmasında kullanılmak üzere tasarlanmış dikey ve şarjlı bir elektrikli süpürge dir. En iyi sonucu almak için daima orijinal Electrolux aksesuarlarını kullanın. Bu aksesuarlar, elektrikli süpürmeniz için özel olarak tasarlanmıştır.



English

Before starting

- Unpack all details and check that the package includes all accessories relating to your UniRapido.
- Read the Instructions for Use carefully.
- Pay special attention to Safety advice chapter.

Enjoy your Electrolux UniRapido!

Table of contents

Unpacking and charging	4-5
Cleaning the filters and dustcontainer	6
Cleaning brush roll, wheels and bellows	7
Removing the batteries and disposal	8
Safety precautions	9
Consumer information	10

Description of your UniRapido

- 1 Soft touch handle
- 2 On/off button
- 3 Charging/running indicator light
- 4 Container release button
- 5 Dust container
- 6 Parking rubber knob
- 7 Locking screw
- 8 Brush roll
- 9 Brush roll release button
- 10 Hatch cover for brush roll
- 11 Fine filter (inner filter)
- 12 Pre filter (outer filter)
- 13a Charging station, floor unit
- 13b Charging station, wall unit
- 14 Adaptor

Deutsch

Vorbereitungen

- Packen Sie alle Teile aus und prüfen Sie, ob das enthaltene Zubehör für Ihren UniRapido vollständig ist.
- Lesen Sie die Bedienungsanleitung sorgfältig durch.
- Beachten Sie dabei besonders das Kapitel mit den Sicherheitshinweisen.

Wir wünschen Ihnen viel Freude mit Ihrem Electrolux UniRapido!

Inhaltsverzeichnis:

Auspacken und Laden	4-5
Reinigen von Filtern und Staubbehälter	6
Reinigen von Bürstenrolle, Rädern und Faltenbalg	7
Entnahme und Entsorgung der Batterien	8
Sicherheitsvorkehrungen	9
Verbraucher-Information	10

Beschreibung Ihres UniRapido

- 1 Soft-Touch-Griff
- 2 Ein/Aus-Schalter
- 3 Lade- und Betriebsanzeige
- 4 Behälter-Entriegelungsknopf
- 5 Staubbehälter
- 6 Gummi-Parkpuffer
- 7 Feststellschraube
- 8 Bürstenrolle
- 9 Freigabeknopf für Bürstenrolle
- 10 Lagerabdeckung für Bürstenrolle
- 11 Feinfilter (innerer Filter)
- 12 Vorfilter (äußerer Filter)
- 13a Aufstellbare Ladestation
- 13b Ladestation für Wandmontage
- 14 Steckernetzteil

GB
DE

FR
IT

ES
PT

SV
NO

DK
FI

CZ
SK

HU
PL

HR
SL

EE
LV

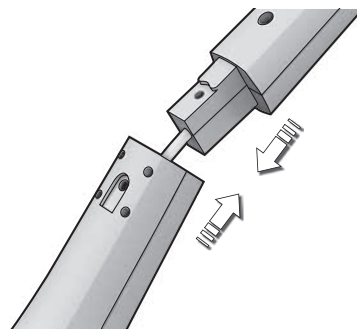
LT
UA

RO
BG

GR
TR

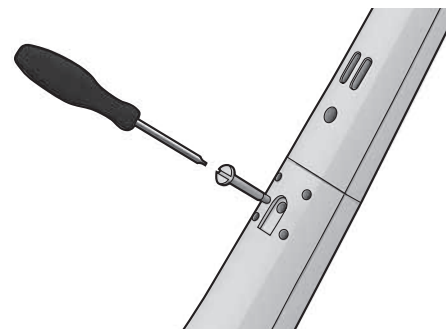
NL
RU

Unpacking and assembly / Auspacken und Zusammenbau



1. Fit the handle by carefully inserting it into the lower main body. Make sure that the cable does not jam.

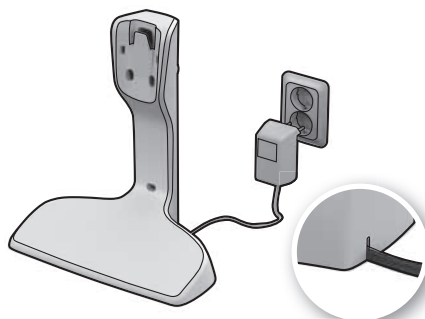
1. Griff durch vorsichtiges Einführen in das Geräte-Unterteil montieren. Darauf achten, dass das Kabel nicht eingeklemmt wird.



2. Secure the handle by tightening the locking screw supplied. Use a screwdriver or a coin.

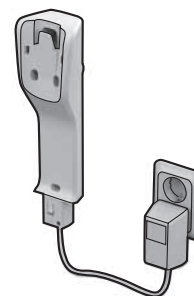
2. Griff durch Anziehen der mitgelieferten Feststellschraube sichern. Schraubendreher oder Münze verwenden.

Charging station / Ladestation



1. Position the charging station close to a mains (well away from heat sources, direct sunlight or wet places). Insert the adaptor into the mains socket and connect it to the charging station.

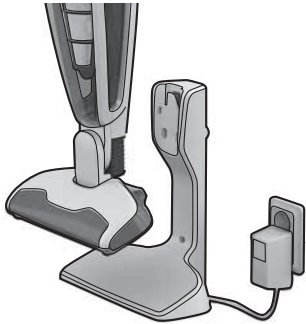
1. Ladestation in Steckdosennähe positionieren (von Hitzequellen, direkter Sonnenstrahlung oder Feuchtzonen fernhalten). Steckernetzteil an Netzsteckdose und Ladestation anschließen.



2. The wall unit can also be mounted on a wall. Always ensure that the wall can bear the weight of UniRapido.

2. Die Ladestation kann auch an der Wand montiert werden. Achten Sie stets darauf, dass der UniRapido für die Fläche, an der die Halterung angebracht werden soll, nicht zu schwer ist.

Charging / Aufladen



1. Place UniRapido in the charging station. **Always make sure that UniRapido is turned off when placed in the charging station.**

1. UniRapido in die Ladestation einsetzen. **Immer sicherstellen, dass der UniRapido beim Einsetzen in die Ladestation ausgeschaltet ist.**



2. Charging!

2. Aufladen!

First use: up to 24 hours charging.
Fully discharged: 16 - 24 hours charging.

Leave UniRapido on charge when not in use. Warm adaptor is normal.

Erstmalige Verwendung: bis zu 24 Stunden laden.
Vollständig entladen: 16 - 24 Stunden laden.

UniRapido bei Nichtbenutzung in der Ladestation lassen. Erwärmung des Steckernetzteils ist normal.

GB
DE

FR
IT

ES
PT

SV
NO

DK
FI

CZ
SK

HU
PL

HR
SL

EE
LV

LT
UA

RO
BG

GR
TR

NL
RU

Start/Stop / Ein- und Ausschalten



1. Start UniRapido by pushing the on/off button.
 - A. Press for start/stop (Start on maximum cleaning power)
 - B. Press for intermediate power

1. UniRapido durch Drücken des Ein-/Ausschalters einschalten.
 - A. Drücken zum Ein-/Ausschalten (Starten mit maximaler Reinigungsleistung)
 - B. Drücken für mittlere Leistung

Vacuuming floors and carpets

Avoid scratching sensitive areas by checking that nozzle wheels and brush roll are clean.

Saugen von Böden und Teppichen

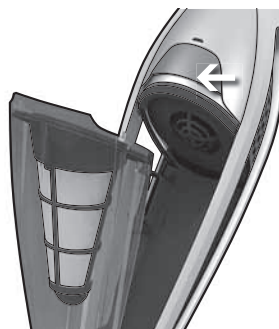
Um Verkratzen empfindlicher Flächen zu verhindern, Düsenräder und Bürstenrolle auf Sauberkeit prüfen.

UniRapido's dust container must be emptied regularly, plus dust container and filters need to be cleaned to maintain a high suction power.

Clean the filters every third emptying or when UniRapido has low suction power. Make sure parts are dry before reassembling.

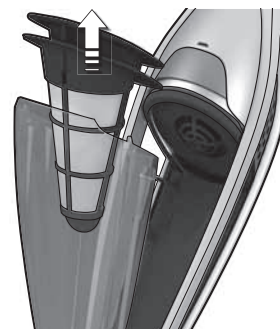
Den Staubbehälter des UniRapido regelmäßig entleeren sowie Staubbehälter und Filter regelmäßig reinigen, um eine hohe Saugleistung zu erhalten.

Filter bei jedem dritten Entleeren oder bei nachlassender Saugleistung reinigen. Teile müssen trocken sein, bevor sie zusammengesetzt werden.



1. Release the whole dust container by pushing the release button.

1. Staubbehälter abnehmen. Dazu den Freigabeknopf drücken.



2. Take out both filters.

2. Beide Filter herausnehmen.



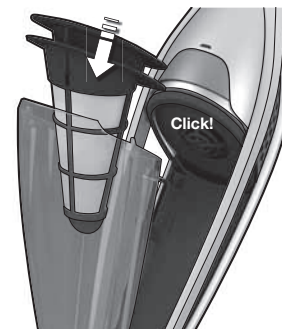
3. Empty the content into a wastepaper basket.

3. Den Inhalt in einen Papierkorb oder Mülleimer entleeren.



4. Separate filters. Shake them clean or rinse separately using warm water. Make sure filters are dry before reassembling in reverse order.

4. Filter trennen. Durch Rütteln oder Abspülen mit warmem Wasser reinigen. Vor dem Zusammensetzen in umgekehrter Reihenfolge den Filter vollständig trocknen lassen.



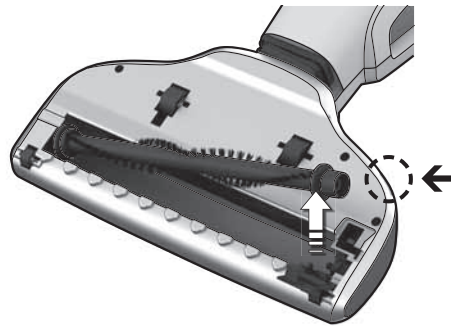
5. Put the filters back and press back the dust container in reverse order.

5. Filter wieder einsetzen und Staubbehälter hineindrücken. Dabei in umgekehrter Reihenfolge vorgehen.

Cleaning the brush roll / Reinigung der Bürstenrolle

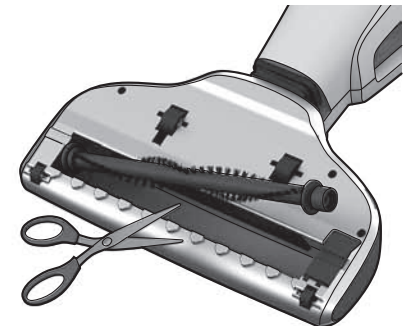
If the brush roll becomes blocked or jammed, a protection circuit will block the power supply to the motor. Then clean the brush.

Bei blockierter oder schwergängiger Bürstenrolle wird die Stromversorgung des Motors durch einen Schutzschaltung getrennt. Bürste danach reinigen.



1. Push the brush roll release button. The hatch cover will come slightly free and the brush roll can now be removed.

1. Freigabeknopf der Bürstenrolle drücken. Die Lagerabdeckung löst sich etwas, sodass sich die Bürstenrolle herausnehmen lässt.



2. Carefully use a sharp object to remove hair or threads. Replace the brush roll and make sure that it fits into its guiding tracks, and that it can spin freely. Replace the hatch cover.

2. Haare oder Fäden vorsichtig mit einem scharfen Gegenstand entfernen. Bürstenrolle wieder anbringen. Dabei sicherstellen, dass sie in ihre Führungen einrastet und sich frei drehen lässt. Lagerabdeckung wieder anbringen.

GB
DE

FR
IT

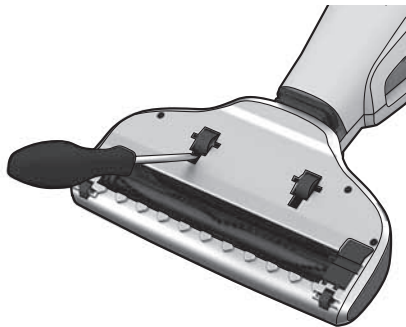
ES
PT

SV
NO

DK
FI

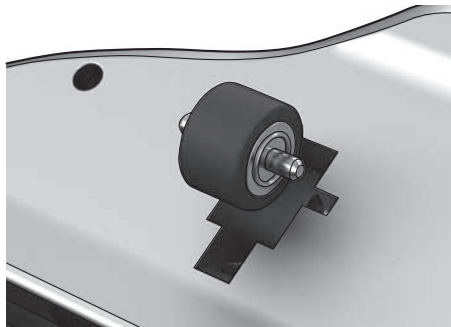
CZ
SK

Cleaning the wheels / Reinigen der Rollen



1. If the wheels need to be cleaned, remove them carefully by using a small screwdriver.

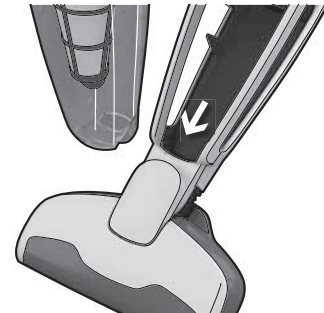
1. Falls die Räder gereinigt werden müssen, diese vorsichtig mit einem kleinen Schraubendreher abnehmen.



2. Remove objects that have become jammed in the wheel shafts. Reassemble the wheels by pressing them back into their tracks.

2. Gegenstände, die in die Radwellen eingeklemmt wurden, beseitigen. Räder durch Hineindrücken in ihre Führungen wieder zusammenbauen.

Cleaning the bellows / Reinigung des Faltenbalgs



1. Occasionally objects can get stuck in the bellows, and this can affect suction power. Clean the bellows after removing the dust cup.

1. Gelegentlich kann die Saugleistung durch Gegenstände beeinträchtigt werden, die sich im Faltenbalg verkleben. Faltenbalg nach Abnehmen der Staubabdeckung reinigen.

HU
PL

HR
SL

EE
LV

LT
UA

RO
BG

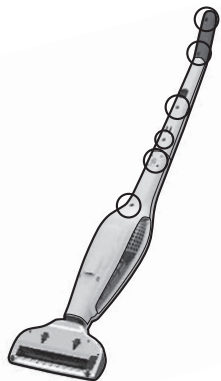
GR
TR

NL
RU

8 Removing the batteries and disposal / Entnahme und Entsorgung der Batterien

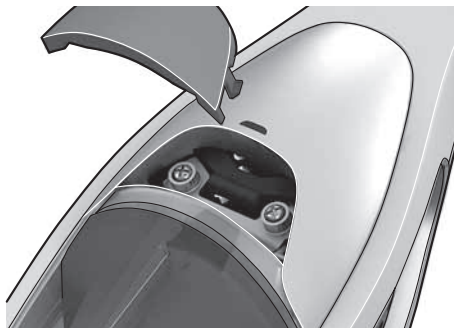
Removing batteries / Entnahme der Akkus

Only remove batteries if product is to be scrapped. / Batterien nur herausnehmen, wenn Gerät entsorgt werden soll.



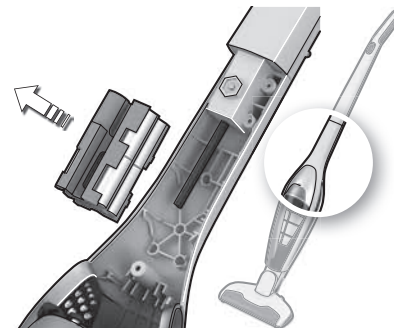
1. Run batteries flat and disconnect UniRapido from the charging station. Undo the 11 screws (2 of them hidden under the release button).

1. Batterien entladen und UniRapido aus der Ladestation nehmen. Die 11 Schrauben lösen (2 davon verdeckt unter dem Freigabeknopf).



2. Release the button and carefully lift the hood.

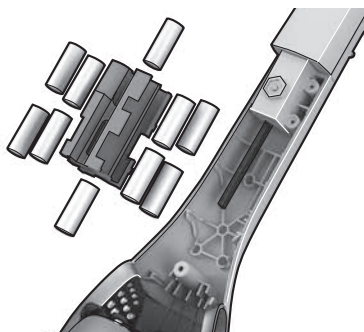
2. Knopf freigeben und Abdeckung vorsichtig anheben.



3. Unclip the connecting cables and lift out the batteries.

3. Verbindungskabel lösen und Batterien herausheben.

Disposal / Entsorgung



Batteries must be removed from the appliance before it is scrapped.

Vor dem Entsorgen des Geräts müssen die Batterien entnommen werden.



Used batteries should always be taken to a recycling station.

Verbrauchte Batterien müssen an einer Annahmestelle zurückgegeben werden.

UniRapido should only be used by adults and only for normal vacuuming in a domestic environment. Make sure the vacuum cleaner is stored in a dry place. All servicing and repairs must be carried out by an authorized Electrolux service centre.

This appliance is not intended for use by persons (including children) with reduced physical, sensory or mental capabilities, or lack of experience and knowledge, unless they have been given supervision or instruction concerning use of the appliance by a person responsible for their safety.

Please remove the plug from the socket outlet before cleaning or maintaining the appliance.

Children should be supervised to ensure that they do not play with the appliance.

Each vacuum cleaner is designed for a specific voltage. Check that your supply voltage is the same as that stated on the rating plate. Use only the original charging adaptor designed for this model.

Never use the vacuum cleaner

- In wet areas.
- Close to flammable gases, etc.
- When housing shows visible signs of damage.
- On sharp objects or fluids.
- On hot or cold cinders, lighted cigarette butts, etc.
- On fine dust, for instance from plaster, concrete, flour, hot or cold ashes.
- Do not leave the vacuum cleaner in direct sunlight.
- Avoid exposing the vacuum cleaner or battery to strong heat.
- The battery must not be dismantled, shortcircuited, placed against a metal surface or exposed to strong heat.
- Without filter.

Using the vacuum cleaner in the above circumstances may cause serious damage to the product. Such damage is not covered by the warranty.

Servicing or repairs

In cases of breakdown or faults, your UniRapido must be taken to an authorized Electrolux service centre. If the supply cord is damaged, it must be replaced by Electrolux or its service agent or a similarly qualified person in order to avoid a hazard.

Der UniRapido darf nur von Erwachsenen und nur für normales Staubsaugen im Haushalt verwendet werden. Staubsauger immer an einem trockenen Ort aufbewahren. Alle Wartungs- und Reparaturarbeiten dürfen nur vom autorisierten Electrolux-Kundendienst durchgeführt werden.

Personen (einschließlich Kindern) mit eingeschränkten körperlichen, sensorischen oder geistigen Fähigkeiten oder mit fehlender Erfahrung und Kenntnissen dürfen dieses Gerät nur unter Aufsicht oder nach Anleitung durch eine für ihre Sicherheit verantwortliche Person benutzen.

Vor dem Reinigen oder Warten des Geräts den Netzstecker aus der Steckdose ziehen.

Kinder müssen beaufsichtigt werden, um zu gewährleisten, dass diese mit dem Gerät nicht spielen.

Jeder Staubsauger ist für eine bestimmte Netzspannung ausgelegt. Die Netzspannung muss mit dem Typenschild übereinstimmen. Ausschließlich originales Ladegerät für dieses Modell verwenden.

Benutzen Sie den Staubsauger niemals

- In nassen Bereichen.
- In der Nähe von brennbaren Gasen etc.
- Wenn das Gehäuse sichtbare Schäden aufweist.
- Für Flüssigkeiten oder scharfkantige und spitze Gegenstände.
- Für heiße oder kalte Asche, brennende Zigarettenkippen etc.
- Für feinen Staub (z. B. von Gips, Beton, Mehl, heißer oder kalter Asche).
- Niemals den Staubsauger in direktem Sonnenlicht stehen lassen.
- Staubsauger und Batterien vor starker Hitze schützen.
- Batterie niemals zerlegen, kurzschließen, gegen leitende Flächen halten oder starker Hitze aussetzen.
- Ohne Filter.

Der Einsatz des Staubsaugers unter den genannten Bedingungen kann das Produkt ernsthaft beschädigen. Ein solcher Schaden ist nicht durch die Garantie abgedeckt.

Wartung und Reparatur

Bei einem Ausfall oder einer Störung des Geräts autorisierten Elektrolux-Kundendienst aufsuchen. Wenn das Netzkabel beschädigt ist, muss es durch Electrolux, den Kundendienst oder eine entsprechend qualifizierte Person ausgetauscht werden.

GB
DEFR
ITES
PTSV
NODK
FICZ
SKHU
PLHR
SLEE
LVLT
UARO
BGGR
TRNL
RU

Electrolux decline all responsibility for all damages arising from any improper use of the appliance or in cases of tampering with the appliance.

If the supply cord is damaged, it must be replaced by the manufacturer, its service agent or similarly qualified person in order to avoid a hazard.

This product is designed with the environment in mind. All plastic parts are marked for recycling purposes. For details see our web site: www.electrolux.com

If you have any comments on the cleaner or the Instructions for Use booklet please e-mail us at: floorcare@electrolux.com

If you can't find accessories to your Electrolux vacuum cleaner, please visit our website at www.electrolux.co.uk or call 08706 055 055.



We declare that this battery-operated vacuum cleaner, intended for domestic use, conforms to the EMC Directive 2004/108/EC, Low Voltage Directive 2006/95/EC and the CE marking Directive 93/68/EEC. All conformity testing has been done by an independent third party testing body.

Für Schäden, die durch unsachgemäße Handhabung bzw. durch unbefugtes Öffnen des Gerätes entstanden sind, kann keine Haftung übernommen werden. Überprüfungen aufgrund von verstopften Filtern können wir nicht kostenfrei durchführen. Bitte überprüfen Sie bei Fehlerbildern, wie z.B. nachlassende Saugleistung, alle im Gerät befindlichen Filter und reinigen Sie diese ggf. bzw. tauschen Sie diese aus.

Dieses Produkt wurde mit Rücksicht auf die Umwelt hergestellt. Alle Plastikteile sind für Recyclingzwecke markiert. Einzelheiten darüber finden Sie auf unserer Website: www.electrolux.com

Benötigen Sie Zubehör wie Spezialdüse, Filter oder Staubbeutel oder haben Sie Fragen zu Ihrem Gerät, in unserer Kundenbetreuung stehen wir Ihnen gerne zur Verfügung, Sie erreichen uns montags bis freitags von 8 bis 18.00 Uhr.

Serviceline Deutschland: 01805-30 60 80
Aus dem Festnetz der Deutschen Telekom Euro 0,12/Min.

Kundendienst Österreich und Schweiz:

Serviceline Österreich: 0810-955 200
Aus dem Festnetz der Telecom Austria Euro 0,10/Min.

Service Schweiz:

Electrolux AG Staubsauger/Kleingeräte
Industriestrasse 10
5506 Mägenwil
Tel. Kundendienst: 0848 / 899 300
Fax. 062 / 889 93 10
www.electrolux.ch



Wir erklären, dass dieser für die Nutzung im Haushalt konstruierte Akkustaubsauger der EMV-Richtlinie 2004/108/EC, der Niederspannungsrichtlinie 2006/95/EC sowie der CE-Kennzeichnungsrichtlinie 93/68/EG entspricht. Alle Konformitätstests wurden von einer unabhängigen Prüfstelle durchgeführt.

GB
DE

FR
IT

ES
PT

SV
NO

DK
FI

CZ
SK

HU
PL

HR
SL

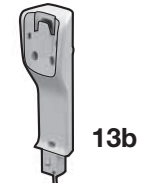
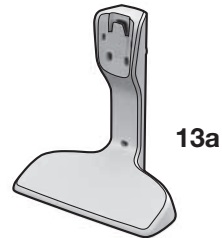
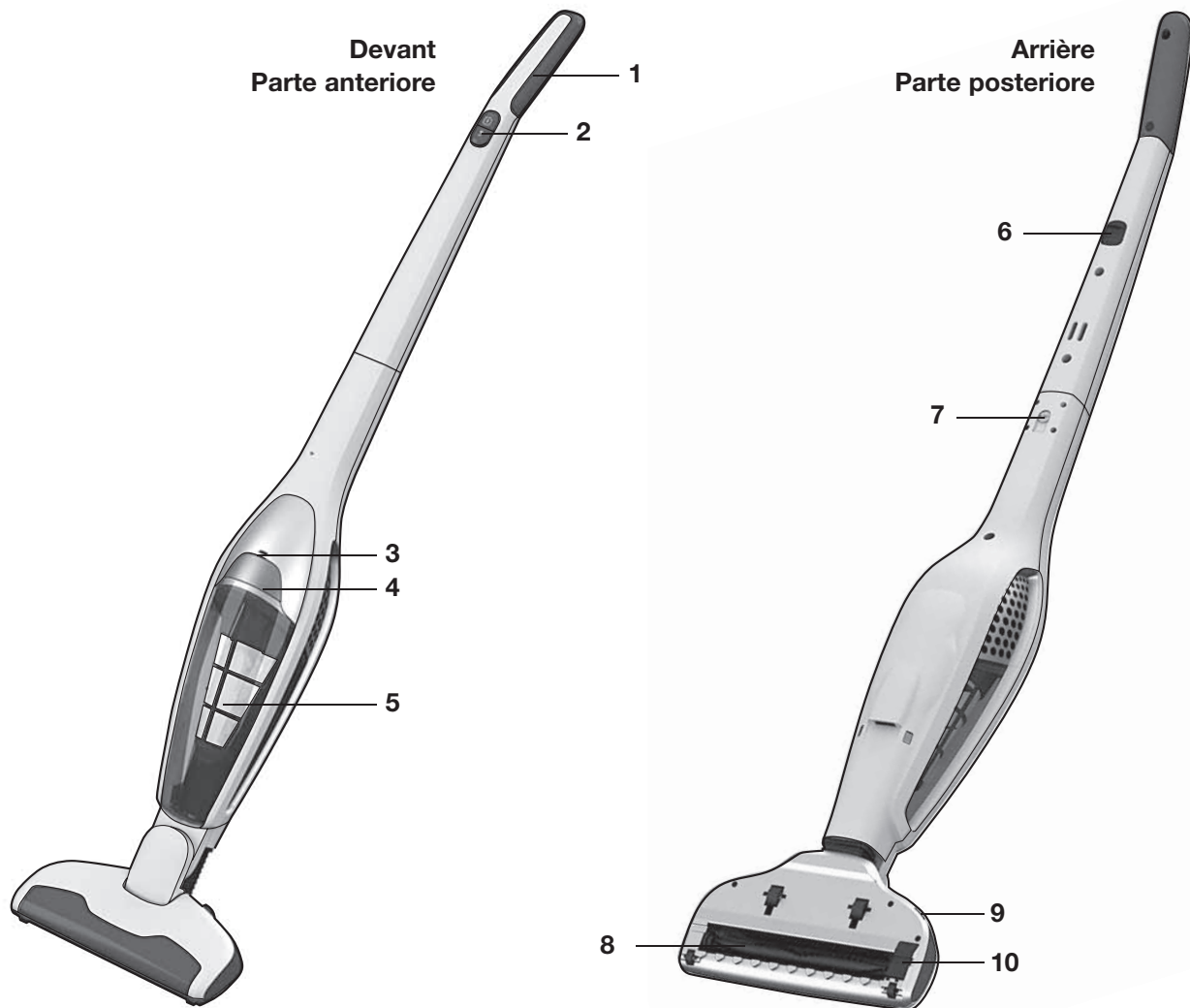
EE
LV

LT
UA

RO
BG

GR
TR

NL
RU



Français

Avant de commencer

- Déballer le et vérifier que tous les accessoires sont inclus avec votre UniRapido
- Lire attentivement les instructions d'utilisation.
- Le chapitre «Consignes de sécurité» doit être lu avec une attention particulière.

Electrolux UniRapido pour le nettoyage d'appoint des sols !

Table des matières

Déballage et mise en charge.....	14-15
Nettoyage des filtres et du bac à poussière	16
Nettoyage de la brosse rotative, des roues et des soufflets.....	17
Comment enlever les batteries et leur mise au rebut.....	18
Précautions de sécurité	19
Informations consommateur.....	20

Description de votre UniRapido

- 1 Poignée souple au toucher
- 2 Interrupteur marche/arrêt
- 3 Voyant de charge/marche
- 4 Bouton de déverrouillage du bac à poussière
- 5 Bac à poussière
- 6 Boutée caoutchoutée pour pouvoir le poser contre une table par exemple
- 7 Vis de blocage
- 8 Brosse rotative
- 9 Bouton de déverrouillage de la brosse rotative
- 10 Trappe d'accès à la brosse rotative
- 11 Filtre fin (filtre interne)
- 12 Préfiltre (filtre extérieur)
- 13a Support de charge, en version à poser sur le sol
- 13b Support de charge, en version à fixer au mur
- 14 Chargeur

Italiano

Prima di iniziare

- Disimballare la confezione e controllare che siano inclusi tutti gli accessori in dotazione di UniRapido.
- Leggere attentamente le Istruzioni per l'uso.
- Prestare particolare attenzione al capitolo Norme di sicurezza.

Buona pulizia con Electrolux UniRapido!

Sommario

Disimballaggio e carica	14-15
Pulizia dei filtri e del contenitore della polvere.....	16
Pulizia della spazzola a rullo, ruote e soffietti.....	17
Rimozione e smaltimento delle batterie.....	18
Norme di sicurezza.....	18
Informazioni per l'utente	20

Descrizione della scopa UniRapido

- 1 Impugnatura morbida
- 2 Pulsante On/Off
- 3 LED di carica/funzionamento
- 4 Pulsante di rilascio contenitore
- 5 Contenitore della polvere
- 6 Inserto in gomma per parcheggio
- 7 Vite di bloccaggio
- 8 Rullo della spazzola
- 9 Pulsante di rilascio del rullo della spazzola
- 10 Copertura della bocca per il rullo della spazzola
- 11 Filtro fine (filtro interno)
- 12 Prefiltro (filtro esterno)
- 13a Caricabatterie, unità da pavimento
- 13b Caricabatterie, unità da muro
- 14 Adattatore

GB
DE

FR
IT

ES
PT

SV
NO

DK
FI

CZ
SK

HU
PL

HR
SL

EE
LV

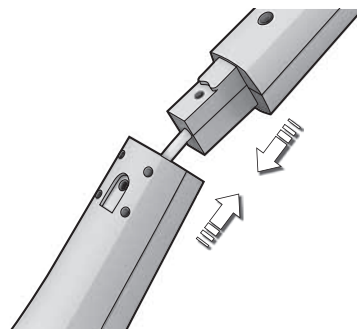
LT
UA

RO
BG

GR
TR

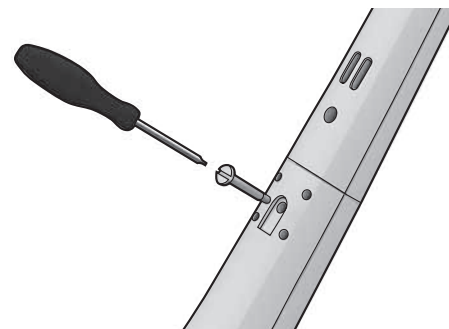
NL
RU

Déballage et assemblage / Disimballaggio e montaggio



1. Fixer le manche en l'insérant avec précaution dans le corps inférieur de l'aspirateur. Vérifier que le câble n'est pas emmêlé.

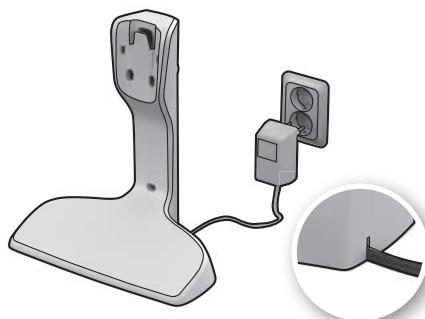
1. Montare l'impugnatura inserendola con cura nella parte inferiore del corpo principale. Assicurarsi che il cavo non si inceppi.



2. Ajuster le manche en serrant la vis de blocage fournie. Utiliser un tournevis ou une pièce de monnaie.

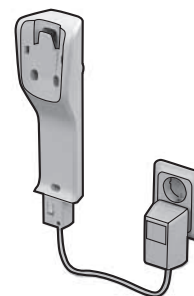
2. Fissare l'impugnatura serrando la vite di bloccaggio in dotazione con un cacciavite o una moneta.

Support de charge / Caricabatterie



1. Positionner le support de charge à proximité d'une prise secteur (à bonne distance de toute source de chaleur, des endroits humides ou d'une exposition directe au soleil). Brancher l'adaptateur au secteur puis le connecter au support charge.

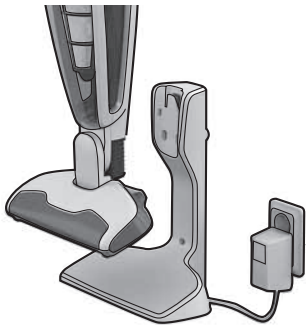
1. Disporre il caricabatterie vicino a una presa elettrica (distante da fonti di calore, luce solare diretta o luoghi umidi). Inserire l'adattatore nella presa elettrica e collegarlo al caricabatterie.



2. Le support de charge peut également être fixé sur un mur. Toujours s'assurer que le mur peut supporter le poids de l'UniRapido.

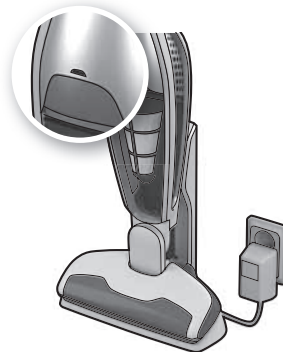
2. L'unità da muro può anche essere fissata a una parete. Accertarsi sempre che la parete possa sopportare il peso di UniRapido.

Mise en charge / Caricamento



1. Placer UniRapido sur le support de charge. **Toujours s'assurer qu'UniRapido est arrêté lorsque vous le placez sur le support de charge.**

1. Collocare UniRapido sul caricabatterie. **Prima di collocare UniRapido nel caricabatterie, controllare sempre che l'apparecchio sia spento.**



2. Pendant la mise en charge !

2. Caricamento in corso

Avant la première utilisation: jusqu'à 24 heures de charge sont nécessaires.

Lorsqu'Unirapido est complètement déchargé : entre 16 et 24 heures de charge sont nécessaires.

Lorsque UniRapido n'est pas utilisé, le laisser en charge. L'adaptateur peut chauffer durant la mise en charge. Ceci est normal.

Primo utilizzo: 24 ore di carica.

Completamente scarica: 16 - 24 ore di carica.

Lasciare UniRapido in carica quando non è in uso. È normale che l'adattatore sia caldo.

Marche/Arrêt / Accensione/spengimento



1. Démarrer Unirapido en appuyant sur le bouton marche/arrêt.
 - A. Appuyer pour démarrer ou arrêter (le démarrage se fait sur la puissance max).
 - B. Appuyer pour obtenir la puissance intermédiaire.
1. Accendere UniRapido premendo il pulsante On/Off.
 - A. Premere per avviare/interrompere (avvio alla massima potenza di aspirazione)
 - B. Premere per potenza intermedia

Nettoyage des sols lisses et des tapis et moquettes

Pour éviter de rayer les surfaces délicates, nous vous conseillons de vérifier que les roues et la brosse rotative sont propres.

Pulizia di pavimenti e tappeti

Verificare che le ruote della bocchetta e la spazzola a rullo siano pulite per evitare di graffiare i pavimenti delicati.

GB
DE

FR
IT

ES
PT

SV
NO

DK
FI

CZ
SK

HU
PL

HR
SL

EE
LV

LT
UA

RO
BG

GR
TR

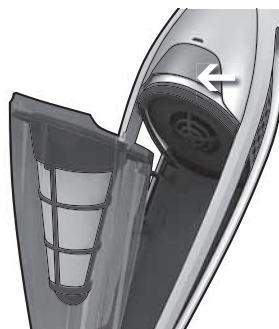
NL
RU

Le bac à poussière d'UniRapido doit être vidé régulièrement ; ce bac ainsi que les filtres doivent être nettoyés pour que la puissance d'aspiration reste optimale.

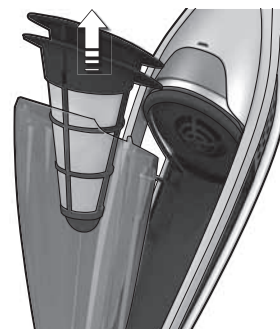
Nettoyer les filtres tous les trois vidages du bac ou lorsque la puissance d'aspiration d'UniRapido devient faible. S'assurer que les différents éléments soient secs avant de les remettre en place.

Il contenitore della polvere di UniRapido deve essere svuotato regolarmente. Inoltre, per conservare un'elevata potenza di aspirazione, il contenitore della polvere e i filtri devono essere mantenuti puliti.

Pulire i filtri ogni tre svuotamenti o quando UniRapido ha poca potenza di aspirazione. Prima di rimontare la scopa, controllare che le parti siano asciutte.



1. Déverrouiller complètement le bac à poussière en appuyant sur le bouton de déverrouillage.



2. Retirer les deux filtres.

1. Rilasciare l'intero contenitore della polvere premendo il pulsante di rilascio.

2. Estrarre entrambi i filtri.



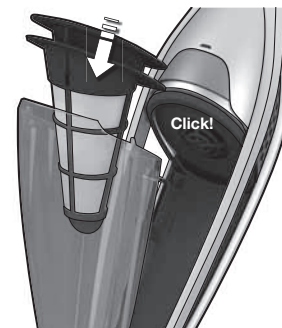
3. Vider son contenu dans une poubelle.

3. Svuotare il contenuto nel cestino della spazzatura.



4. Séparer les filtres. Pour les nettoyer, les secouer ou les rincer séparément à l'eau tiède du robinet. S'assurer que les filtres soient secs avant de les remettre en place.

4. Separare i filtri. Scuoterli per pulirli o risciacquarli separatamente in acqua tiepida. Prima di rimontare i componenti in ordine inverso, controllare che i filtri siano asciutti.



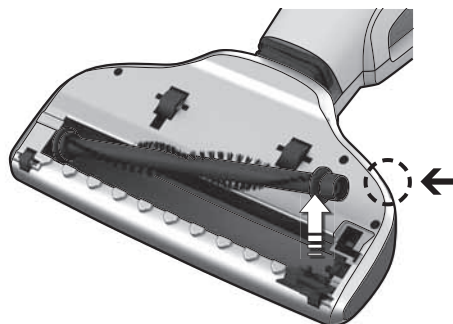
5. Remettre les filtres et le bac à poussière en place dans l'ordre inverse du démontage.

5. Inserire nuovamente i filtri e riposizionare il contenitore della polvere.

Nettoyage de la brosse rotative / Pulizia del rullo della spazzola

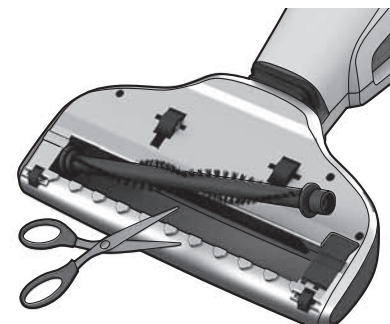
En cas de blocage ou d'obstruction de la brosse rotative, une sécurité stoppe l'alimentation du moteur. Il faudra alors nettoyer la brosse rotative.

Se la spazzola a rullo si blocca o si inceppa, un circuito di protezione blocca l'alimentazione elettrica del motore. Pulire dunque la spazzola.



1. Appuyer sur le bouton de déverrouillage de la brosse rotative. La trappe d'accès est partiellement libérée et la brosse rotative peut être alors retirée.

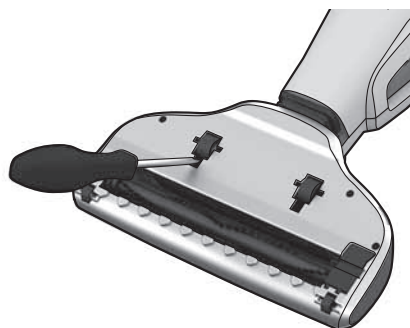
1. Premere il pulsante di rilascio. La copertura della bocca si allenta, permettendo di estrarre la spazzola a rullo.



2. Retirer les cheveux et les fils à l'aide d'une paire de ciseaux manipulée avec précaution. Remonter la brosse rotative et s'assurer qu'elle est bien en place dans ses rails de guidage, et qu'elle peut tourner librement. Refermer la trappe d'accès.

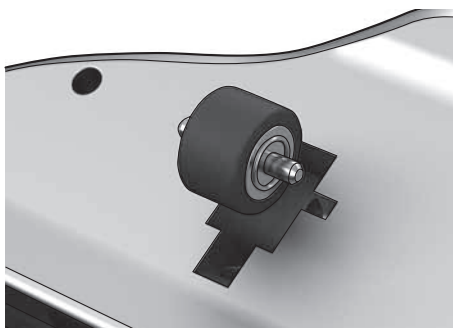
2. Usare con attenzione un oggetto appuntito per rimuovere capelli o fili. Sostituire la spazzola a rullo controllando che sia inserita correttamente nelle guide e che possa ruotare liberamente. Rimontare la copertura della bocca.

Nettoyage des roues / Pulizia delle ruote



1. Si un nettoyage des roues s'avère nécessaire, les retirer avec précaution à l'aide d'un petit tournevis.

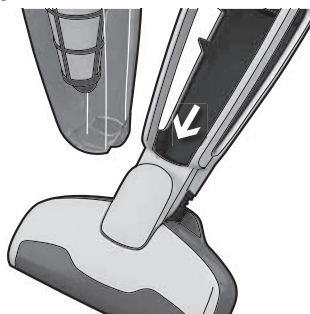
1. Se è necessario pulire le ruote, rimuoverle con cura utilizzando un piccolo cacciavite.



2. Retirer les objets qui pourraient être coincés dans les axes de roues. Remettre les roues en place en les insérant sur leurs rails.

2. Rimuovere gli oggetti rimasti incastrati nei perni delle ruote. Rimontare le ruote premendole negli appositi binari.

Nettoyage des soufflets du flexible d'aspiration / Pulizia del soffietto



1. Des objets peuvent parfois se coincer dans les soufflets et ainsi diminuer la puissance d'aspiration. Nettoyer les soufflets après avoir retiré le bac à poussière.

1. Talvolta alcuni oggetti possono bloccarsi nel soffietto riducendo la potenza di aspirazione. Pulire i soffietti dopo avere rimosso la coppa della polvere.

GB
DE

FR
IT

ES
PT

SV
NO

DK
FI

CZ
SK

HU
PL

HR
SL

EE
LV

LT
UA

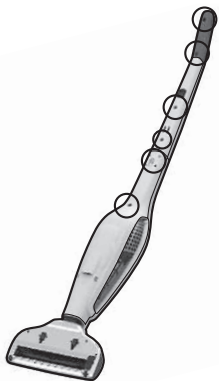
RO
BG

GR
TR

NL
RU

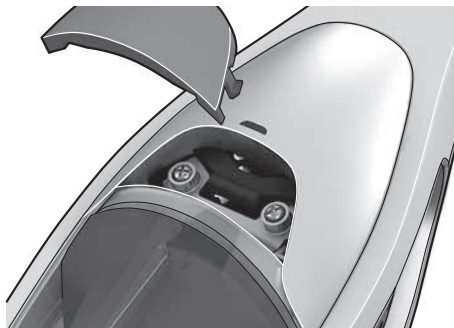
Comment enlever les batteries / Rimozione delle batterie

Retirer les batteries uniquement avant la mise au rebut de l'appareil. / Rimuovere le batterie se il prodotto è da rottamare.



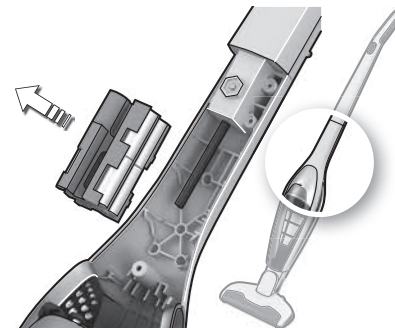
1. Mettre en marche UniRapido pour décharger complètement les batteries et enlever l'UniRapido du support de charge. Dévisser les 11 vis (2 d'entre elles sont situées sous le bouton de déverrouillage du bac).

1. Scaricare completamente le batterie e scollegare UniRapido dal caricabatterie. Svitare le 11 viti (2 viti sono nascoste sotto il pulsante di rilascio).



2. Retirer le bouton et soulever le capot avec précaution.

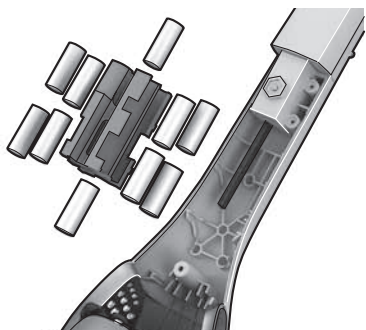
2. Rilasciare il pulsante e sollevare cautamente il coperchio.



3. Débrancher les câbles de connexion et retirer les batteries.

3. Scollegare i cavi di connessione ed estrarre le batterie.

Appareil en fin de vie / Smaltimento



Les batteries doivent être retirées avant que l'appareil ne soit mis au rebut.

È necessario rimuovere le batterie prima di rottamare l'apparecchio.



Les batteries usagées doivent être jetées dans un conteneur de recyclage.

Le batterie usate devono essere sempre consegnate agli appositi punti di raccolta per il riciclaggio.

L'aspirateur UniRapido ne doit être utilisé que par des adultes pour aspirer dans un environnement domestique normal. S'assurer que l'aspirateur est rangé dans un endroit sec. Toutes les révisions et réparations doivent être effectuées dans un Centre Service Agréé Electrolux.

Cet appareil n'est pas destiné à être utilisé par des personnes (y compris des enfants) dont les capacités physiques, sensorielles ou mentales sont diminuées, ou qui ne disposent pas des connaissances ou de l'expérience nécessaires, à moins qu'elles n'aient été formées ou encadrées pour l'utilisation de cet appareil par une personne responsable de leur sécurité.

Débrancher la fiche de la prise secteur avant toute opération de nettoyage ou d'entretien de votre aspirateur.

Les enfants doivent être surveillés pour éviter qu'ils ne jouent avec cet appareil. Chaque aspirateur est conçu pour une tension spécifique. Vérifier que la tension d'alimentation est la même que celle indiquée sur la plaque signalétique. Utiliser uniquement le chargeur d'origine conçu pour ce modèle.

Ne jamais utiliser l'aspirateur :

- Dans les endroits humides ;
- À proximité de gaz inflammables, etc. ;
- Lorsque le corps de l'aspirateur est visiblement endommagé ;
- Sur des objets pointus ou tranchants, des liquides ;
- Sur des cendres chaudes ou refroidies, des mégots de cigarettes incandescents, etc. ;
- Sur des particules de poussière très fines issues entre autres du plâtre, du béton, de la farine ou de cendres chaudes ou refroidies.
- Ne jamais laisser l'aspirateur en plein soleil.
- Éviter d'exposer l'aspirateur ou la batterie à une forte chaleur.
- La batterie ne doit pas être démontée, court-circuitée, placée contre une surface métallique ou exposée à une forte chaleur.
- Sans filtre.
- Les produits en bombe aérosol peuvent être inflammables. Ne pas vaporiser de tels produits à proximité ou sur l'aspirateur.

L'utilisation de l'aspirateur dans les circonstances mentionnées ci-dessus peut provoquer de graves dommages à l'appareil. La garantie ne prend pas en charge ce type de dommages.

Maintenance ou réparation

En cas de panne ou de dysfonctionnement, ramener votre UniRapido à un Centre Service Agréé Electrolux. Si le cordon d'alimentation du chargeur est endommagé, il doit être remplacé par Electrolux, l'un de ses réparateurs ou toute autre personne dûment qualifiée afin d'éviter tout danger.

UniRapido deve essere utilizzato esclusivamente da persone adulte e solo per la normale pulizia domestica. Conservare sempre l'aspirapolvere in un ambiente asciutto. Qualsiasi intervento di manutenzione e riparazione deve essere eseguito presso un centro di assistenza autorizzato Electrolux.

L'apparecchio non è destinato ad essere utilizzato da persone, compresi i bambini, con ridotte capacità fisiche, mentali o sensoriali o con esperienza e/o competenze insufficienti, a meno che non siano sotto la supervisione di una persona responsabile della loro sicurezza o non vengano da essa istruite sull'utilizzo dell'apparecchio.

Prima di effettuare la pulizia o la manutenzione dell'apparecchio, rimuovere la spina dalla presa elettrica.

Sorvegliare i bambini per evitare che giochino con l'apparecchio.

Ciascun aspirapolvere è progettato per l'utilizzo con una tensione di alimentazione specifica. Verificare che la tensione di alimentazione sia la stessa riportata sulla targhetta delle caratteristiche tecniche. Utilizzare solo il caricabatterie originale, appositamente progettato per questo modello.

Non utilizzare mai l'aspirapolvere

- In aree bagnate.
- In prossimità di gas infiammabili ecc.
- Quando l'involucro mostra segni visibili di danneggiamento.
- Su oggetti appuntiti o su liquidi.
- Su cenere calda o fredda, mozziconi accesi di sigarette, ecc.
- Su polvere fine di intonaco, calcestruzzo, farina o cenere, ad esempio.
- Non lasciare esposto l'aspirapolvere alla luce solare diretta.
- Evitare di esporre l'aspirapolvere o le batterie a calore eccessivo.
- Le batterie non devono essere smontate, corto-circuitate, poste su una superficie metallica o esposte a calore eccessivo.
- Senza filtro.

L'utilizzo dell'aspirapolvere nelle circostanze sopra indicate può causare gravi danni al prodotto. Tali danni non sono coperti dalla garanzia.

Manutenzione e riparazioni

In caso di guasti o difetti, portare la scopa UniRapido presso un centro di assistenza autorizzato Electrolux. Se il cavo di alimentazione è danneggiato, deve essere sostituito da Electrolux, da un agente dell'assistenza o da una persona qualificata per evitare eventuali pericoli.

GB
DEFR
ITES
PTSV
NODK
FICZ
SKHU
PLHR
SLEE
LVLT
UARO
BGGR
TRNL
RU

Electrolux décline toute responsabilité concernant tous les dommages découlant d'une mauvaise utilisation de l'appareil ou en cas de modification de l'appareil. Ce produit est conçu dans le plein respect de l'environnement. Toutes les pièces en plastique sont marquées pour faciliter leur recyclage. Pour plus de détails, visiter notre site internet.

Si vous avez des commentaires ou des remarques à propos de votre aspirateur, si vous rencontrez des difficultés pour l'achat des consommables ou accessoires, ou si vous souhaitez connaître l'adresse du Centre Service Agréé le plus proche de votre domicile, n'hésitez pas à nous contacter.

Si vous ne trouvez pas les accessoires de votre aspirateur Electrolux, contactez notre service Consommateurs :

Pour la France :

Service Conseil Consommateurs Electrolux LDA
B.P. 63 02140 VERVINS
Fax: 03 23 91 03 07
E-mail : Serviceconsommateurs.electrolux@electrolux.fr
tél : 0820 900 109 (0,118 € TTC la minute depuis un poste fixe)

Pour la Belgique :

E-mail : consumer.services@electrolux.be
tél : 0902/88 488 (0.75 € /min)
Pour le Luxembourg :
ELECTROLUX s.a.r.l
7, rue de Bitbourg
L-1273 Luxembourg/Hamm
Call Center; +352 42 431-1
E-mail : consumer-service.luxembourg@electrolux.lu
www.electrolux.lu

Pour la Suisse :

Electrolux AG, Kleingeräte, Industriestrasse 10, 5506 Mägenwil
Tel. 0848 899 300
Fax 062 889 93 10
E-Mail : info@electrolux.ch
www.electrolux.ch

Dans le souci d'une constante amélioration de nos produits, nous nous réservons le droit d'apporter à leurs caractéristiques toutes modifications liées à l'évolution technique (Décret du 24/03/78).



Nous garantissons que cet aspirateur fonctionnant sur batterie, destiné à un usage domestique, est conforme à la directive CEM 2004/108/CE, à la directive basse tension 2006/95/CE et à la directive de marquage CE 93/68/CEE. Tous les tests de conformité ont été réalisés par un organisme de test tiers indépendant.

Electrolux declina ogni responsabilità per eventuali danni derivanti da uso improprio o manomissione dell'apparecchio.

Questo prodotto è disegnato tenendo conto della natura. Tutte le parti in plastica sono segnate per ragioni di riciclaggio. Per ulteriori informazioni visitate la nostra pagina web: www.electrolux.com

Se avete dei commenti sull'aspirapolvere o sulle istruzioni per l'uso del manuale, mandateci un e-mail a: floorcare@electrolux.com

Per la Svizzera:

Electrolux AG,
Industriestrasse 10,
5506 Mägenwil

Servizio consumatore:
Tel. 0848 / 899 300
Fax 062 / 889 93 10
www.electrolux.ch

Per l'Italia

Electrolux Floor Care Italia Spa
Corso Lino Zanussi, 30
33080 Porcia (PN)
Italia

Servizio consumatore:
Tel. +39 0434/3951
www.aeg-elettrodomestici.it



Si dichiara che questo aspirapolvere alimentato a batteria, progettato per uso domestico, è conforme alla Direttiva EMC 2004/108/CEE, alla Direttiva sulle basse tensioni 2006/95/CEE e alla Direttiva 93/68/CEE in materia di marcatura CE. Tutti i test di conformità sono stati effettuati da un ente indipendente.

GB
DE

FR
IT

ES
PT

SV
NO

DK
FI

CZ
SK

HU
PL

HR
SL

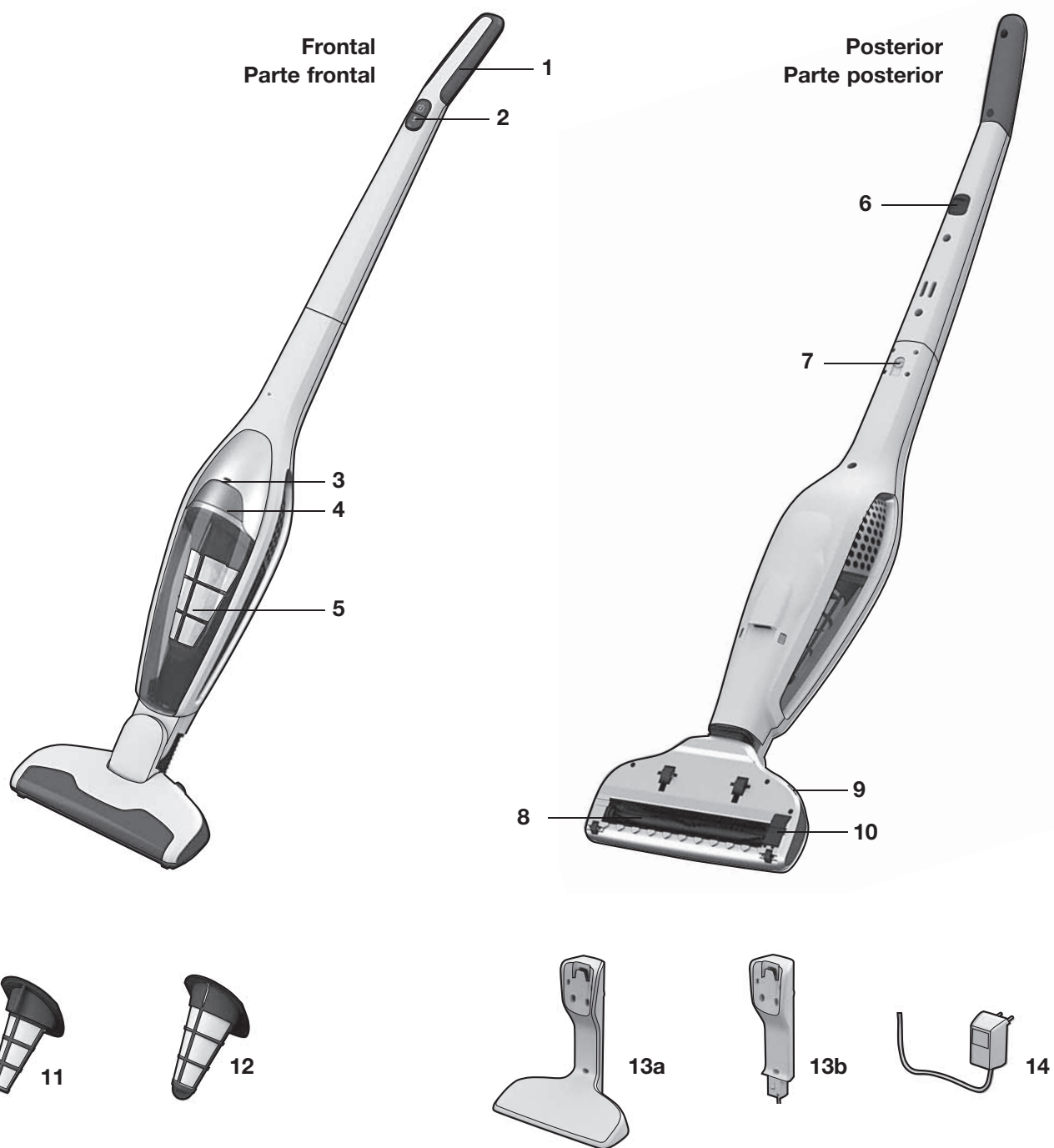
EE
LV

LT
UA

RO
BG

GR
TR

NL
RU



Español

Introducción

- Desembale todos los elementos y compruebe que el paquete incluye todos los accesorios relacionados con la aspiradora UniRapido.
- Lea las instrucciones de uso detenidamente.
- Preste especial atención al capítulo de consejos de seguridad.

Disfrute de la aspiradora Electrolux UniRapido.

Índice

Desembalaje y carga	24-25
Limpieza de los filtros y del depósito de polvo	26
Limpieza del cepillo de rodillo, las ruedas y los fuelles	27
Extracción y eliminación de las pilas	28
Precauciones de seguridad	29
Información al consumidor	30

Descripción de la aspiradora UniRapido

- 1 Asa de toque suave
- 2 Botón de encendido y apagado (on/off)
- 3 Indicador de carga/funcionamiento
- 4 Botón de liberación del depósito
- 5 Contenedor para polvo
- 6 Mando de la goma de parada
- 7 Tornillo de cierre
- 8 Cepillo de rodillo
- 9 Botón de bloqueo del cepillo de rodillo
- 10 Cubierta con cierre del cepillo de rodillo
- 11 Filtro fino (filtro interior)
- 12 Filtro previo (filtro exterior)
- 13a Unidad de suelo de la base de carga
- 13b Unidad de pared de la base de carga
- 14 Adaptador

Português

Antes de começar

- Desembale todos os elementos de pequena dimensão e verifique se a embalagem inclui todos os acessórios do UniRapido.
- Leia cuidadosamente as Instruções de Utilização.
- Preste especial atenção ao capítulo Avisos de segurança.

Tire o máximo partido do seu Electrolux UniRapido!

Índice

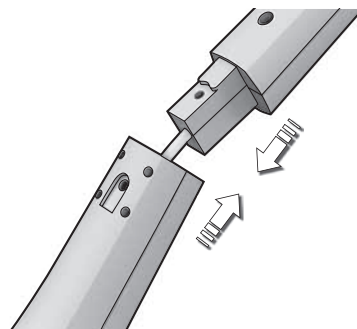
Desembalar e carregar	24-25
Limpeza dos filtros e do depósito do pó	26
Limpeza da escova de rolo, das rodas e da mangueira de fole traseira	27
Remoção das pilhas e eliminação	28
Precauções de segurança	29
Informação ao consumidor	30

Descrição do UniRapido

- 1 Pega macia
- 2 Botão Ligar ON/Desligar OFF
- 3 Luz indicadora de carregamento/funcionamento
- 4 Botão de libertação do depósito
- 5 Depósito de poeiras
- 6 Assistente de estacionamento de borracha para arrumação
- 7 Parafuso de bloqueio
- 8 Escova de rolo
- 9 Botão de libertação da escova de rolo
- 10 Tampa de escotilha para escova de rolo
- 11 Filtro fino (filtro interno)
- 12 Pré-filtro (filtro externo)
- 13a Estação de carregamento, unidade de chão
- 13b Estação de carregamento, suporte de parede
- 14 Adaptador

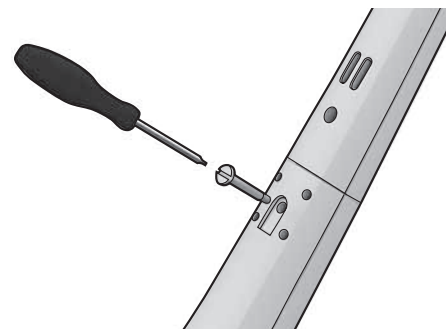
GB
DEFR
ITES
PTSV
NODK
FICZ
SKHU
PLHR
SLEE
LVLT
UARO
BGGR
TRNL
RU

Desembalaje y montaje / Desembalar e montar



1. Para ajustar el asa, insértela cuidadosamente en la carcasa principal inferior. Asegúrese de que el cable no se atasca.

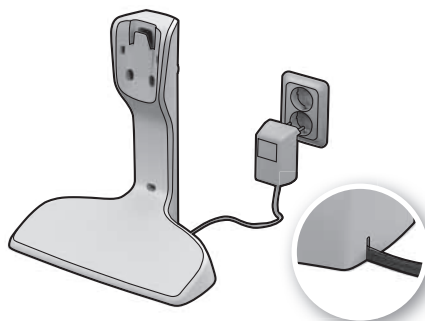
1. Ajuste a pega inserindo-a cuidadosamente no corpo principal inferior. Certifique-se de que o cabo não fica preso.



2. Para fijar el asa, apriete el tornillo de cierre que se suministra. Utilice un destornillador o una moneda.

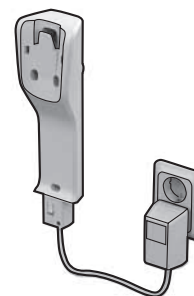
2. Fixe a pega apertando o parafuso de bloqueio fornecido. Utilize uma chave de fendas ou uma moeda.

Base de carga / Estação de carregamento



1. Coloque la base de carga cerca de una toma de corriente (alejada de fuentes de calor o de lugares mojados). Inserte el adaptador en la toma de corriente y conecte la base de carga.

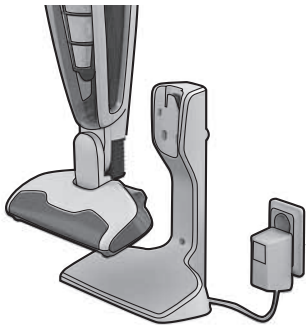
1. Posicione a estação de carregamento junto a uma tomada (afastada de fontes de calor, da exposição directa à luz solar e de locais húmidos). Insira o adaptador na tomada e ligue-o à estação de carregamento.



2. La unidad de pared también se puede montar sobre una pared. Asegúrese de que la pared pueda soportar el peso de la aspiradora UniRapido.

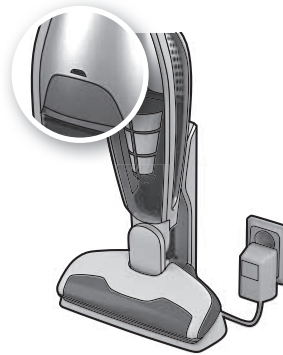
2. A unidade de parede também pode ser montada numa parede. Certifique-se sempre de que a parede consegue suportar o peso do UniRapido.

Carga / A carregar



1. Coloque la aspiradora UniRapido en la base de carga. **Asegúrese siempre de que la aspiradora UniRapido está apagada cuando la coloque en la base de carga.**

1. Coloque o UniRapido na estação de carregamento. **Certifique-se sempre de que o UniRapido está desligado quando o colocar na estação de carregamento.**



2. Carga

2. A carregar!

Primer uso: hasta 24 horas de carga.
Totalmente descargada: de 16 a 24 horas de carga.

Deje la aspiradora UniRapido cargándose cuando no esté en uso. Es normal que el adaptador se caliente.

Primeira utilização: até 24 horas de carregamento.
Totalmente descarregado: entre 16 e 24 horas de carregamento.

Deixe o UniRapido a carregar quando não estiver a ser utilizado. É normal que o adaptador aqueça.

GB
DE

FR
IT

ES
PT

SV
NO

DK
FI

CZ
SK

HU
PL

HR
SL

EE
LV

LT
UA

RO
BG

GR
TR

NL
RU

Marcha/parada / Ligar/desligar



1. Enciende UniRapido presionando el botón on/off.
A. Presionar para encender y apagar (se enciende a máxima potencia)
B. Presionar para potencia media

1. Inicie o funcionamento do UniRapido pressionando o botão de ligar/desligar (on/off)
A. Prima para iniciar/parar (inicia com potência no máximo)
B. Prima para potência intermédia

Uso de la aspiradora en suelos y alfombras

Evite que se rayen las áreas delicadas; para ello, compruebe que las ruedas de las boquillas y el cepillo de rodillo están limpios.

Aspirar pavimentos e tapetes

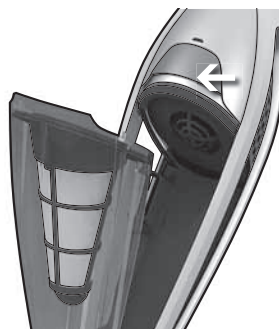
Evite riscar áreas sensíveis verificando se as rodas da escova e o rolo da escova estão limpos.

El depósito de polvo de la aspiradora UniRapido se debe vaciar periódicamente. Asimismo, el depósito de polvo y los filtros se deben limpiar para mantener una elevada potencia de aspiración.

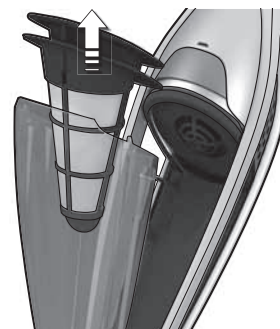
Limpie los filtros después de vaciar la aspiradora UniRapido tres veces o cuando la potencia de aspiración sea baja. Asegúrese de que las piezas estén secas antes de volver a montarlas.

O depósito do pó do UniRapido deve ser esvaziado com regularidade. Além disso, o contentor do pó e os filtros devem ser limpos para manter um poder de sucção elevado.

Limpe os filtros a cada terceiro esvaziamento ou quando o UniRapido apresentar um poder de sucção reduzido. Certifique-se de que as peças estão secas antes de as voltar a montar.



1. Presione el botón de bloqueo para extraer completamente el depósito de polvo.



2. Saque ambos filtros.

1. Desencaixe todo o depósito do pó premindo o botão de libertação.

2. Retire os dois filtros.



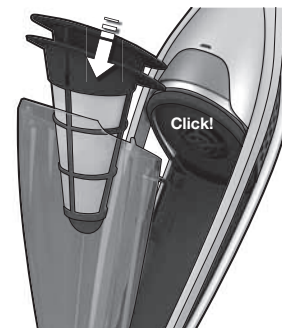
3. Vacíe su contenido en una papelera.

3. Esvazie o conteúdo num caixote de lixo.



4. Separe los filtros. Sacúdalos para limpiarlos o enjuáguelos con agua templada. Asegúrese de que los filtros estén secos antes de volver a montarlos en orden inverso.

4. Separe os filtros. Sacuda-os até ficarem limpos ou passe-os por água separadamente utilizando água quente. Certifique-se de que os filtros estão secos antes de os voltar a montar pela ordem inversa.



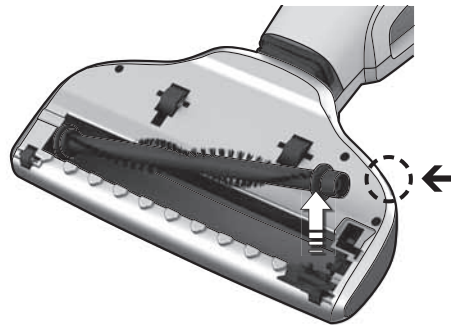
5. Vuelva a colocar los filtros y presione el depósito de polvo en orden inverso.

5. Insira novamente os filtros e empurre o depósito do pó no sentido inverso.

Limpeza del cepillo de rodillo / Limpar a escova de rolo

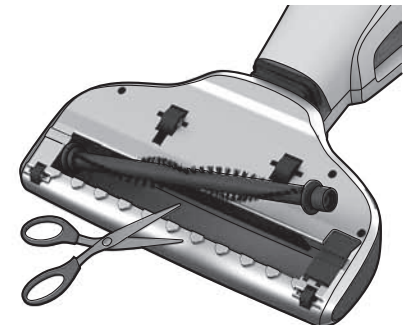
Si el cepillo de rodillo se bloquea o atasca, un circuito de protección bloqueará la alimentación del motor. Después, limpie el cepillo.

Se a escova de rolo ficar bloqueada ou encravada, um circuito de protecção bloqueará o fornecimento de energia eléctrica ao motor. Limpe a escova.



1. Presione el botón de liberación del cepillo de rodillo. La cubierta con cierre quedará ligeramente suelta y se podrá retirar el cepillo de rodillo.

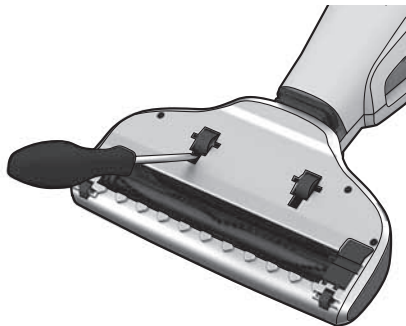
1. Prima o botão de libertação da escova de rolo. A tampa de escotilha soltar-se-á ligeiramente e a escova poderá agora ser removida.



2. Utilice con cuidado un objeto afilado para retirar los pelos o los hilos. Vuelva a colocar el cepillo de rodillo y asegúrese de que se ajusta a sus guías y de que puede girar sin problemas. Vuelva a colocar la cubierta.

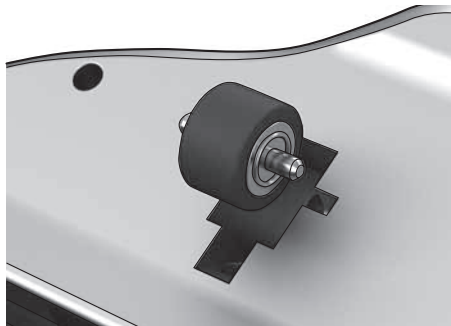
2. Utilize cuidadosamente um objecto aguçado para remover cabelos ou fios. Substitua a escova de rolo e certifique-se de que este encaixa nas respectivas guías e de que gira livremente. Volte a colocar a tampa de escotilha.

Limpeza de las ruedas / Limpar as rodas



1. Si se deben limpiar las ruedas, extráigaslas cuidadosamente con un destornillador pequeño.

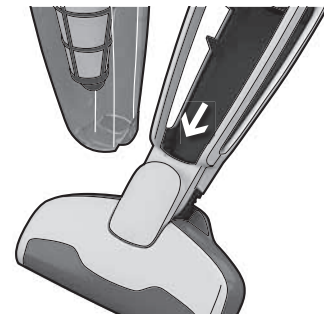
1. Se for necessário limpar as rodas, remova-as cuidadosamente utilizando uma pequena chave de fendas.



2. Extraiga los objetos que puedan haberse atascado en los ejes de la rueda. Para volver a montar las ruedas, apriételas en las guías.

2. Remova os objectos encravados nos eixos da roda. Volte a montar as rodas empurrando-as através das guías.

Limpeza de los fuelles / Limpar a mangueira de fole traseira



1. En ocasiones se pueden atascar objetos en los fuelles, y esto puede afectar a la potencia de aspiración. Limpie los fuelles después de quitar el depósito de polvo.

1. Ocasionalmente, podem ficar objectos presos na mangueira de fole traseira, o que pode afectar o poder de sucção. Limpe o fole depois de remover o depósito do pó.

GB
DE

FR
IT

ES
PT

SV
NO

DK
FI

CZ
SK

HU
PL

HR
SL

EE
LV

LT
UA

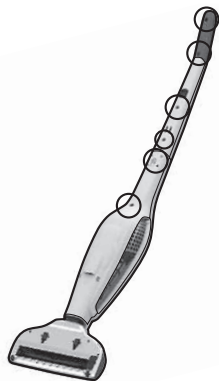
RO
BG

GR
TR

NL
RU

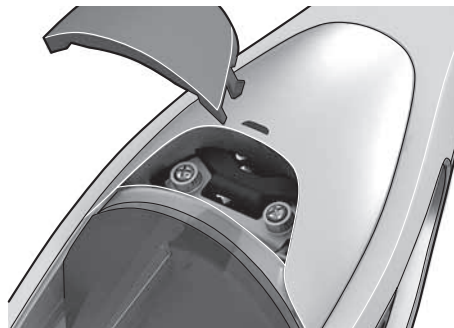
Extracción de las pilas / Remover pilhas

Extraiga las pilas sólo si se va a desechar el producto. / As pilhas só devem ser removidas se pretender eliminar o aparelho.



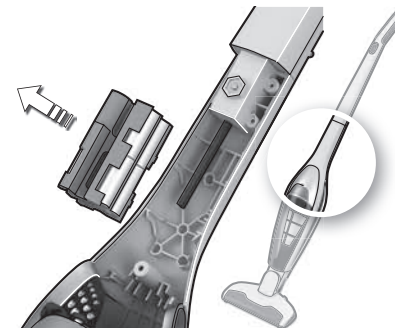
1. Gaste las pilas y desconecte la aspiradora UniRapido de la base de carga. Desenrosque los 11 tornillos (dos de ellos están ocultos debajo del botón de liberación).

1. Gaste totalmente as pilhas e retire o UniRapido da estação de carregamento. Desaparafuse os 11 parafusos (2 deles estão ocultos por baixo do botão de libertação).



2. Presione el botón y levante la cubierta con cuidado.

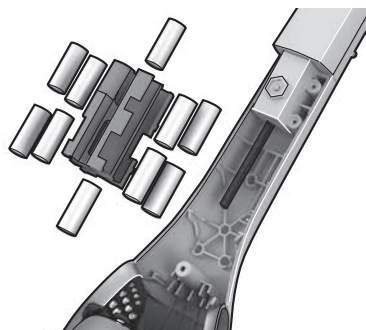
2. Desencaixe o botão e levante cuidadosamente a cobertura.



3. Desconecte los cables de conexión y saque las baterías.

3. Desligue os cabos de ligação e retire as pilhas.

Cómo desechar la aspiradora / Eliminação



Se deben quitar las pilas del aparato antes de desecharlo.

As pilhas devem ser removidas do aparelho antes de este ser eliminado.



Las pilas usadas deben depositarse en un contenedor de reciclaje.

As pilhas utilizadas devem ser sempre levadas para uma estação de reciclagem.

La aspiradora UniRapido sólo debe ser utilizada por personas adultas y únicamente para la limpieza normal doméstica. Asegúrese de que la aspiradora se guarda en un lugar seco. Cualquier tipo de reparación debe realizarla un centro técnico autorizado de Electrolux.

Este electrodoméstico no está indicado para que lo utilicen personas (incluidos niños) con discapacidades físicas, sensoriales o mentales o que no cuenten con experiencia o conocimientos, a menos que lo hagan bajo supervisión o según las instrucciones de una persona responsable de su seguridad. Retire el enchufe de la toma de corriente antes de limpiar o hacer cualquier labor de mantenimiento en el aparato.

Se deberá controlar que los niños no jueguen con este electrodoméstico. Cada aspiradora está diseñada para una tensión concreta. Compruebe que la tensión de la corriente eléctrica sea la misma que la indicada en la placa de clasificación. Utilice únicamente el adaptador de carga original diseñado para este modelo.

No utilice nunca la aspiradora

- En zonas mojadas.
- En las proximidades de gases inflamables, etc.
- Cuando la carcasa presente daños visibles.
- Con objetos cortantes y líquidos.
- Con cenizas candentes o frías, colillas de cigarro encendidas, etc.
- Con polvo fino, como yeso, cemento, harina, cenizas, etc.
- No deje nunca la aspiradora a la luz directa del sol.
- Evite la exposición de la aspiradora o de la pila al calor extremo.
- La pila no deberá desmontarse, cortocircuitarse, colocarse contra una superficie metálica ni exponerse a temperaturas elevadas.
- Sin filtro.

El uso de la aspiradora en las circunstancias anteriores podría causar serios daños al producto. La garantía no cubre estos daños debido al mal uso.

Asistencia o reparaciones

En caso de que se produzcan fallos o paradas, deberá llevar la aspiradora UniRapido a un centro técnico autorizado de Electrolux. Si el cable de alimentación no está en perfectas condiciones, deberá ser sustituido por Electrolux, por su servicio de asistencia o por personal cualificado, para evitar cualquier tipo de riesgos.

O UniRapido deverá ser utilizado apenas por adultos para aspirar normalmente num ambiente doméstico. Certifique-se de que o aspirador é guardado num local seco. Qualquer serviço ou reparação deverá ser executado por um centro de assistência Electrolux autorizado.

Este aparelho não se destina a ser utilizado por pessoas (incluindo crianças) com deficiências físicas, sensitivas ou mentais ou com falta de experiência e conhecimentos, a menos que sejam supervisionadas ou instruídas no que se refere à utilização do aparelho por uma pessoa responsável pela sua segurança. Retire a ficha da tomada antes de limpar ou tratar da manutenção do aparelho. As crianças deverão ser supervisionadas de modo a garantir que não brincam com o aparelho.

Todos os aspiradores são concebidos para funcionar a uma tensão específica. Certifique-se de que a tensão de alimentação corresponde à indicada na placa de classificação. Utilize apenas o adaptador de carregamento original destinado a este modelo.

Nunca utilice o aspirador

- Em áreas molhadas.
- Perto de gases inflamáveis, etc.
- Quando a caixa apresenta sinais visíveis de danos.
- Em objectos aguçados ou líquidos.
- Em cinzas quentes, pontas de cigarros acesas, etc.
- Em pó fino de gesso, cimento, farinha ou cinzas, quentes ou frias, por exemplo.
- Não deixe o aspirador exposto a luz solar directa.
- Evite expor o aspirador ou a bateria a calor intenso.
- Não deve desmontar a bateria, provocar-lhe um curto-circuito, colocá-la numa superfície de metal ou expô-la a calor intenso.
- Sem filtro.

A utilização do aspirador nas circunstâncias acima descritas pode provocar danos sérios ao produto. Esse tipo de danos não está coberto pela garantia.

Assistência ou reparações

Em casos de avaria ou falhas, o UniRapido deve ser levado a um centro de assistência Electrolux autorizado. Se o cabo de alimentação estiver danificado, tem de ser substituído pela Electrolux, pelo representante da assistência técnica ou por uma pessoa com habilitações semelhantes para evitar perigos.

GB
DEFR
ITES
PTSV
NODK
FICZ
SKHU
PLHR
SLEE
LVLT
UARO
BGGR
TRNL
RU

Electrolux no se hace responsable de los daños que se puedan producir por el uso incorrecto o manipulación indebida del aparato.

Este producto está diseñado pensando en el medio ambiente. Todas las piezas de plástico están marcadas para su reciclaje. Para obtener más detalles consulte nuestro sitio web: www.electrolux.com

Si desea hacer algún comentario acerca de esta aspiradora o de las instrucciones de uso póngase en contacto con nosotros por correo electrónico en: floorcare@electrolux.com



Declaramos que esta aspiradora a pilas, diseñada para uso doméstico, cumple la directiva sobre compatibilidad electromagnética 2004/108/EC, la directiva de baja tensión 2006/95/EC y la directiva de marcado de la CE 93/68/EEC. Todas las pruebas de conformidad las ha llevado a cabo una entidad de pruebas independiente.

Electrolux declina qualquer responsabilidade pela totalidade dos danos provocada pela utilização inadequada do aparelho ou nos casos em que o mesmo sofra pancadas.

Este Produto foi concebido tendo em mente o ambiente. Todas as peças de plástico estão marcadas para fins de reciclagem. Para detalhes consulte o nosso site na internet: www.electrolux.com

Se quiser fazer algum comentário sobre o aspirador ou sobre o Livro de Instruções para Uso envie-nos um e-mail para: floorcare@electrolux.com



Declaramos que este aspirador a pilhas, destinado ao uso doméstico, se encontra em conformidade com a Directiva EMC 2004/108/CE, com a Directiva de Baixa Tensão 2006/95/CE e com a Directiva de Marcação CE 93/68/CEE. Todos os testes de conformidade foram realizados por um organismo terceiro e independente de verificação da conformidade.

GB
DE

FR
IT

**ES
PT**

SV
NO

DK
FI

CZ
SK

HU
PL

HR
SL

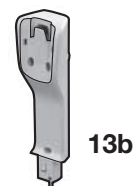
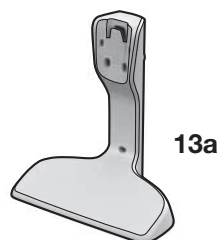
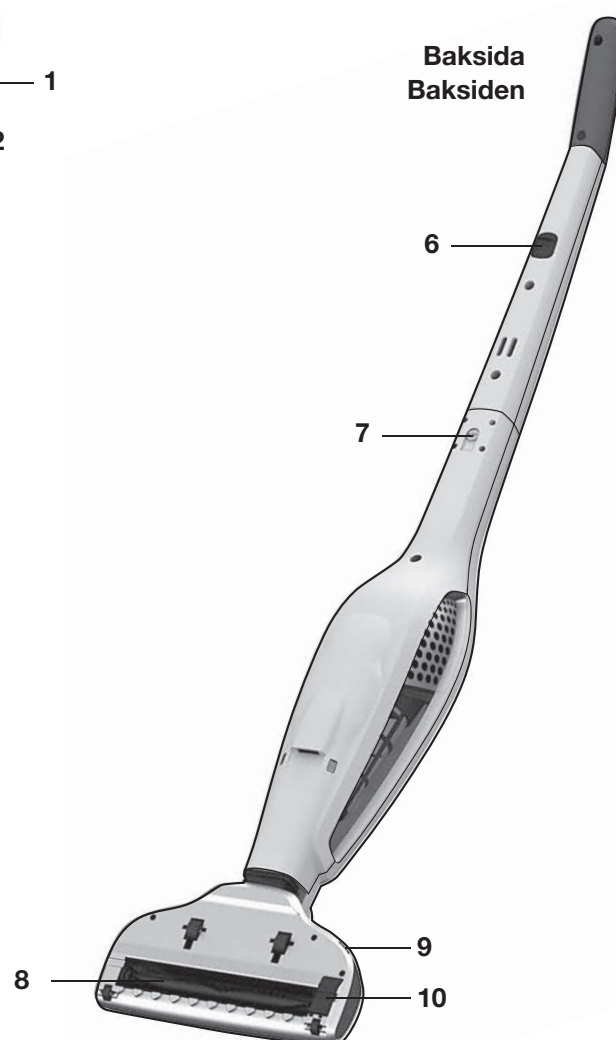
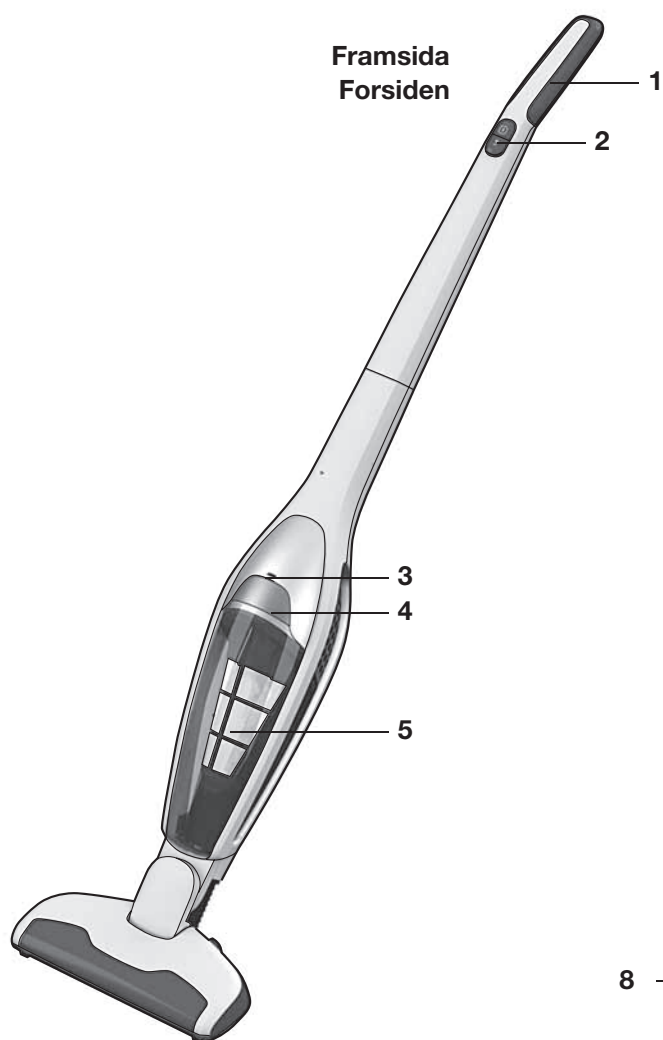
EE
LV

LT
UA

RO
BG

GR
TR

NL
RU



Svenska

Innan du börjar

- Packa upp alla delar och kontrollera att förpackningen innehåller de tillbehör som hör till UniRapido.
- Läs igenom bruksanvisningen noga.
- Titta särskilt i kapitlet om säkerhet.

Mycket nöje med din Electrolux UniRapido!

Innehållsförteckning

Packa upp och ladda	34-35
Rengöra filter och dammbehållare	36
Rengöra borstvals, hjul och bälg	37
Ta bort och kassera batterier	38
Säkerhetsföreskrifter	39
Konsumentinformation	40

Beskrivning av UniRapido

- 1 Mjukt handtag
- 2 Knapp för på/av
- 3 Indikator för laddning/användning
- 4 Spärrknapp för behållare
- 5 Dammbehållare
- 6 Gummiknopp för parkering
- 7 Låsskruv
- 8 Borstvals
- 9 Spärrknapp för borstvals
- 10 Täcklock för borstvals
- 11 Finfilter (inre filter)
- 12 Förfilter (yttre filter)
- 13a Laddstation, golvenhet
- 13b Laddstation, väggenhet
- 14 Adapter

Norsk

Før du starter

- Pakk ut alt innhold, og kontroller at pakken inneholder alt tilbehør som hører til UniRapido.
- Les bruksanvisningen nøye.
- Legg særlig merke til kapitlet med sikkerhetsråd.

Lykke til med Electrolux UniRapido!

Innhold

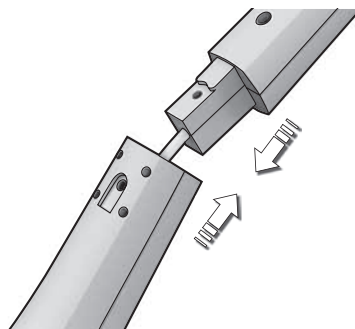
Pakke ut og lade opp	34-35
Rengjøre filtrene og støvbeholderen	36
Rengjøre børstevalsen, hjulene og belgen	37
Fjerning av batteriene og kassering	38
Forholdsregler	39
Forbrukeropplysninger	40

Beskrivelse av UniRapido

- 1 Mykt håndtak
- 2 Av/på-knapp
- 3 Indikatorlys for lading/drift
- 4 Utløserknapp for beholder
- 5 Støvbeholder
- 6 Gummiknott for parkering
- 7 Låseskrue
- 8 Børste
- 9 Utløserknapp for børste
- 10 Deksel for børste
- 11 Finmasket filter (indre filter)
- 12 Forfilter (ytte filter)
- 13a Ladestasjon, gulvelement
- 13b Ladestasjon, veggelement
- 14 Adapter

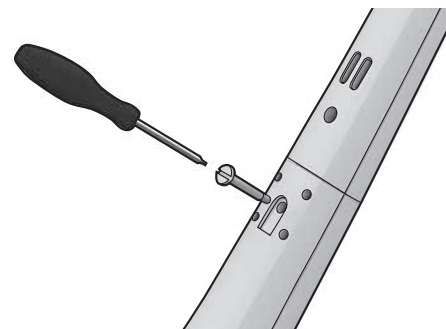
GB
DEFR
ITES
PTSV
NODK
FICZ
SKHU
PLHR
SLEE
LVLT
UARO
BGGR
TRNL
RU

Uppackning och montering / Utpakking og montering



1. Sätt försiktigt fast handtaget i den nedre delen av dammsugarkroppen. Se till att inte sladden fastnar.

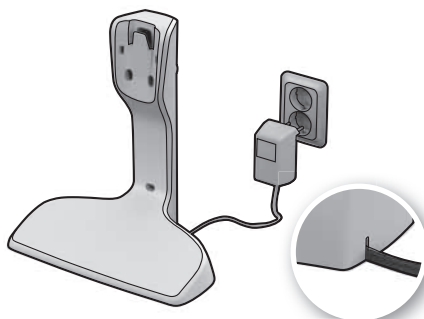
1. Koble til håndtaket ved å skyve det forsiktig inn i den nedre delen av støvsugeren. Pass på at ledningen ikke henger seg opp.



2. Sätt fast handtaget genom att skruva dit den medföljande låsskruven. Använd en skruvmejsel eller ett mynt.

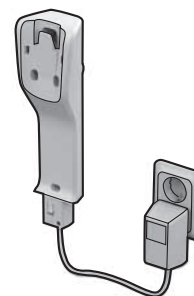
2. Fest håndtaket ved å skru fast låseskruen som fulgte med. Bruk en skrutrekker eller en mynt.

Laddstation / Ladestasjonen



1. Placera laddningsstationen nära ett eluttag (på säkert avstånd från varmekällor, direkt solljus och väta). Sätt i adaptern i eluttaget och anslut den till laddningsstationen.

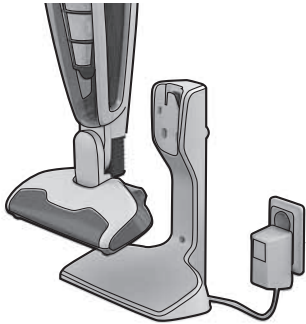
1. Plasser ladestasjonen i nærheten av en stikkontakt (langt borte fra varmekilder, direkte sollys eller våte steder). Sett inn adapteret i stikkontakten, og koble den til ladestasjonen.



2. Væggenheten kan också monteras på en vägg. Kontrollera alltid först att väggen håller för UniRapidos vikt.

2. Veggenheten kan også monteres på en vegg. Kontroller alltid at veggen kan bære vekten av UniRapido.

Laddning / Lading

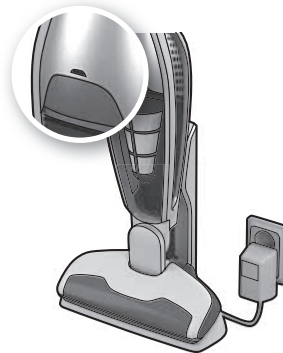


1. Placera UniRapido i laddningsstationen. **Se alltid till att UniRapido är avstängd när den placeras i laddningsstationen.**

1. Sett UniRapido i ladestasjonen. **Kontroller alltid at UniRapido er slått av før du setter den i ladestasjonen.**

2. Laddar!

2. Lader!



Första användningen: laddningen tar upp till 24 timmar.
Helt urladdad: laddningen tar 16–24 timmar.

Ha UniRapido på laddning när den inte används. Det är normalt att adaptern är varm.

Første gangs bruk: Opptil 24 timers lading.
Helt utladet: 16–24 timers lading.

La UniRapido stå på lading når du ikke bruker den. En varm adapter er normalt.

GB
DE

FR
IT

ES
PT

SV
NO

DK
FI

CZ
SK

HU
PL

HR
SL

EE
LV

LT
UA

RO
BG

GR
TR

NL
RU

Start/Stopp / Start/Stopp



1. Starta UniRapido genom att trycka på Av/På knapp
A. Tryck på start/stopp (Start på maximal rengöringseffekt)
B. Tryck på knappen för att ändra effekt

1. Start UniRapido ved a trykke pa av/pa knappen.
A. Trykk for start/stopp (Starter pa maksimal styrke)
B. Trykk for a svekke (og oke) styrken

Dammsugning av golv och mattor

Kontrollera att munstyckets hjul och borstvals är rena så att inte känsliga ytor repas.

Støvsugning av golv og tepper

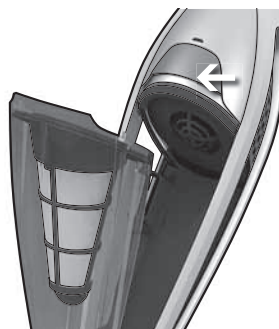
Unngå riper på ømtålige flater ved å kontrollere at munnstykkehjulene og børstevalsen er rene.

UniRapidos dammbehållare måste tömmas regelbundet. För att behålla en hög sugeffekt måste också dammbehållaren och filtren rengöras.

Rengör filtren vid var tredje tömning eller om sugeffekten försämras. Se till att alla delar är torra innan du sätter ihop dem igen.

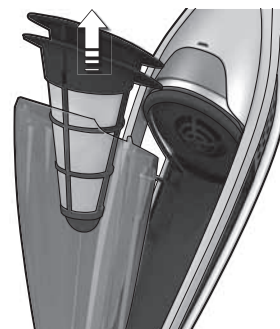
Støvbeholderen i UniRapido må tömmas regelmessig. I tillegg må støvbeholderen og filtrene rengjøres for å opprettholde høy sugestyrke.

Rengjør filtrene etter hver tredje tömning, eller når UniRapido har lav sugestyrke. Pass på at delene er tørre før du setter dem på plass igjen.



1. Du frigör hela dammbehållaren genom att trycka på spärrknappen.

1. Løs ut hele støvbeholderen ved å trykke på utløserknappen.



2. Ta ut båda filtren.

2. Ta ut begge filtrene.



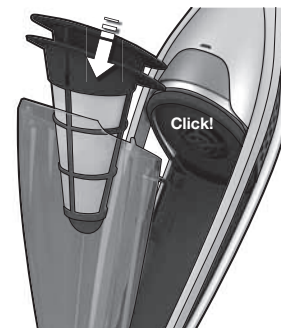
3. Töm innehållet i en soppåse.

3. Tøm innholdet i en søppelbøtte.



4. Ta især filtren. Skaka dem eller skölj dem i varmt vatten. Se till att filtren är torra innan du sätter ihop dem igen.

4. Skill filtrene fra hverandre. Rist dem rene, eller skyll dem hver for seg i varmt vann. Pass på at filtrene er tørre før du setter dem sammen igjen.



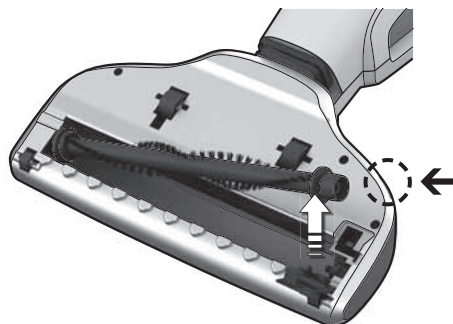
5. Sätt tillbaka filtren och dammbehållaren i omvänd ordning.

5. Sett filtrene tilbake i beholderen, og trykk støvbeholderen på plass igjen.

Rengöra borstvalsen / Rengjøre børsten

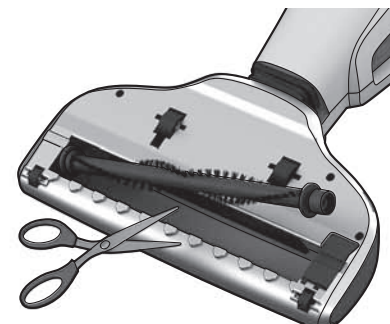
Om borstvalsen av någon anledning fastnar blockeras strömmen till motorn av en skyddskrets. Rengör då borsten.

Hvis børstevalsen blokkes eller setter seg fast, brytes strømforsyningen til motoren av en beskyttelseskrets. Rengjør deretter børsten.



1. Tryck på borstvalsens spärrknapp. Täcklocket frigörs en aning och borstvalsen kan då tas bort.

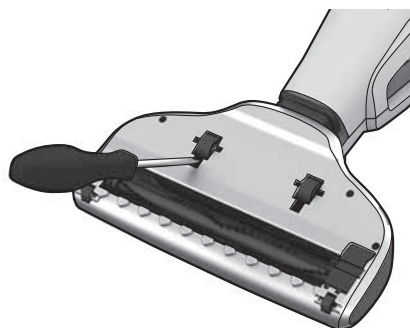
1. Trykk på utløserknappen for børstevalsen. Lukedekselet løsnes litt, og børstevalsen kan nå fjernes.



2. Ta försiktigt bort hår eller trådar med hjälp av ett vasst föremål. Sätt tillbaka borstvalsen. Se till att den passar in i styrspåren och kan snurra fritt. Sätt tillbaka täcklocket.

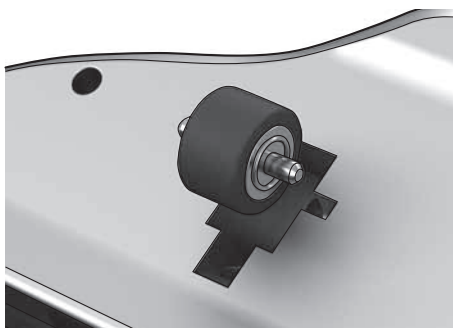
2. Bruk en spiss gjenstand forsiktig til å fjerne hår eller tråder. Sett på igjen børstevalsen, og kontroller at den går på plass i styresporene og roterer fritt. Sett på igjen lukedekselet.

Rengöra hjulen / Vaske hjulene



1. Om hjulen behöver rengöras tar du försiktigt bort dem med hjälp av en liten skruvmejsel.

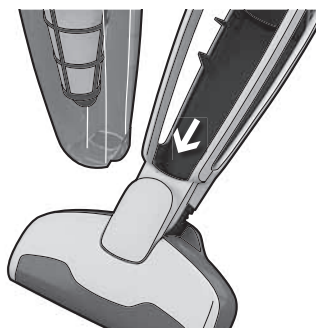
1. Hvis hjulene må rengjøres, tar du dem forsiktig av ved å bruke en liten skrutrekker.



2. Ta bort föremål som har fastnat. Sätt tillbaka hjulen genom att trycka ned dem i spåren.

2. Fjern gjenstander som kan ha satt seg fast i hjulakslene. Sett hjulene på igjen ved å trykke dem tilbake i sporene.

Rengöra bälgen / Rengjøre belgen



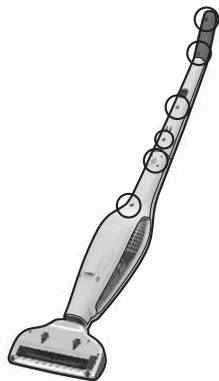
1. Ibland kan saker fastna i bälgen, vilket kan påverka sugförmågan. Rengör bälgen efter att du har tagit bort dammbehållaren.

1. Av og til kan gjenstander sette seg fast i belgen, og dette kan påvirke sugestyrken. Rengjør belgen etter at du har fjernet støvbeholderen.

GB
DEFR
ITES
PTSV
NODK
FICZ
SKHU
PLHR
SLEE
LVLT
UARO
BGGR
TRNL
RU

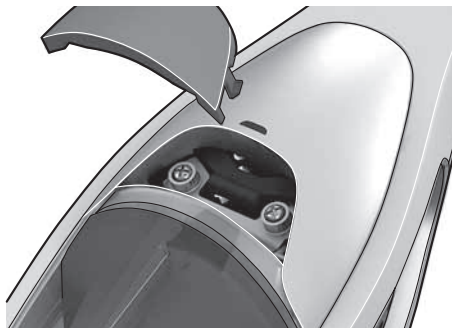
Ta ur batterierna / Ta ut batteriene

Ta bara ur batterierna om produkten ska kasseras. / Ta ut batteriene bare hvis du skal kassere produktet.



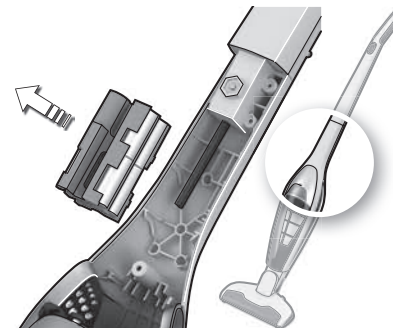
1. Kør så att batterierna tar slut och koppla loss UniRapido från laddningsstationen. Lossa de elva skruvarna (två av dem finns under spärrknappen).

1. Ta UniRapido ut av ladestasjonen, og kjør støvsugeren til batteriene er helt utladet. Løsne de 11 skruene (2 av dem er skjult under utløserknappen).



2. Lossa knappen och lyft försiktigt upp luckan.

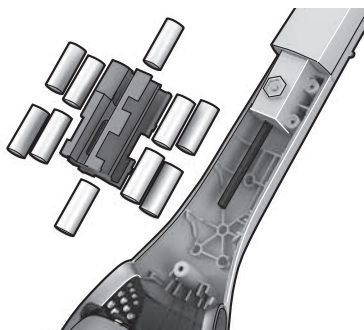
2. Løsne knappen, og løft dekelet forsiktig.



3. Klipp av anslutningsladdarna och lyft ur batterierna.

3. Løsne ledningene og løft ut batteriene.

Vid skrotning / Kassering



Batterierna måste tas bort innan apparaten kasseras.

Batteriene må tas ut av apparatet før det kasseres.



Ni-MH



Använda batterier ska alltid återvinnas.

Brukte batterier skal alltid leveres til gjenvinning.

UniRapido bör endast användas av vuxna och endast för normal dammsugning i hemmiljö. Förvara dammsugaren på en torr plats. All service och alla reparationer måste utföras av ett auktoriserat Electrolux-servicecenter.

Den här apparaten är inte avsedd att användas av personer (inklusive barn) med nedsatt fysisk, sensorisk eller mental förmåga, eller bristande erfarenhet och kunskap, såvida de inte har fått handledning eller instruktioner för hur apparaten används av en person som ansvarar för deras säkerhet.

Dra ut sladden ur eluttaget innan du rengör eller underhåller dammsugaren. Barn måste passas så att de inte leker med apparaten.

Alla dammsugare är avsedda för en specifik nätspänning. Kontrollera att nätspänningen överensstämmer med den spänning som anges på märkplåten. Använd bara den laddningsadapter som är avsedd för den här modellen.

Använd aldrig dammsugaren under följande omständigheter

- I våta utrymmen.
- I närhet av brandfarliga gaser eller liknande.
- När det finns tydliga tecken på skada på dammsugaren.
- För vassa objekt eller vätska.
- För att dammsuga upp varm eller kall aska, glödande cigarettfimpar eller liknande.
- För att dammsuga upp fint damm, till exempel från cement, betong, mjöl, varm eller kall aska.
- Lämna inte dammsugaren i direkt solljus.
- Undvik att utsätta dammsugare eller batteri för stark värme.
- Batteriet får inte tas isär, kortslutas, läggas mot en metallyta eller utsättas för stark värme.
- Utan filter.

Om du använder dammsugaren för något av ovanstående kan produkten skadas allvarligt. Sådana skador omfattas inte av garantin.

Service eller reparationer

Vid driftstörningar eller fel ska UniRapido lämnas till ett auktoriserat Electrolux-servicecenter. Om sladden skadats måste den bytas ut av Electrolux, en auktoriserad servicetekniker eller liknande kvalificerad person för att undvika fara.

UniRapido må bare brukes av voksne, og bare til vanlig støvsugning i private husholdninger. Pass på at du oppbevarer støvsugeren på et tørt sted. All service og alle reparasjoner må utføres av et autorisert Electrolux-servicecenter.

Apparatet skal ikke brukes av personer (inkludert barn) med reduserte fysiske, sensoriske eller mentale evner, eller manglende erfaring eller kunnskap, med mindre de under tilsyn av en ansvarlig person får opplæring i bruk av apparatet.

Trekk støpselet ut av stikkkontakten før rengjøring og vedlikehold av apparatet. Pass på at barn ikke leker med apparatet.

Hver støvsuger er konstruert for en bestemt spenning. Kontroller at nettspenningen stemmer overens med det som er angitt på typeskiltet. Bruk bare den originale som er konstruert for denne modellen.

Bruk aldri støvsugeren

- I våte områder
- nær brennbare gasser osv.
- når apparatet viser tydelige tegn på skade
- på skarpe gjenstander eller væsker
- på varm eller kald aske eller andre rester etter forbrenning, tente sigarettstumper osv.
- på fint støv, for eksempel fra puss, betong, mel eller varm eller kald aske
- Ikke la støvsugeren stå i direkte sollys.
- Unngå å utsette støvsugeren eller batteriet for sterk varme.
- Batteriet må ikke tas fra hverandre, kortsluttes, plasseres på en metalloverflate eller utsettes for sterk varme.
- uten filter

Hvis støvsugeren brukes som nevnt ovenfor, kan produktet bli alvorlig skadet. Slik skade dekkes ikke av garantien.

Service og reparasjoner

Ved funksjonsfeil eller defekter skal UniRapido leveres inn til service/reparasjon ved et autorisert Electrolux-servicecenter. Hvis strømledningen er skadet, må den skiftes ut hos Electrolux eller en servicerepresentant eller av annen kvalifisert fagperson for å unngå farlige situasjoner.

GB
DEFR
ITES
PTSV
NODK
FICZ
SKHU
PLHR
SLEE
LVLT
UARO
BGGR
TRNL
RU

Electrolux fransäger sig allt ansvar för samtliga skador som uppkommit genom felaktigt bruk av dammsugaren eller i de fall dammsugaren manipulerats.

Denna produkt är utformad med tanke på miljön. Alla plastdelar är markerade för återvinning. För ytterligare upplysningar, se vår webbplats: www.electrolux.com

Har du frågor eller synpunkter angående din dammsugare, ring gärna telefon 0771-87 12 12, vardagar 7.30-11.00, 12.00-16.00. Du kan också kontakta oss via email på floorcare@electrolux.se

Om du har problem att hitta tillbehör till din Electrolux dammsugare, besök oss på www.electrolux.se eller ring 036-38 79 55 för mer information.

Konsumentservice Direkt

Tack för att du valt att köpa en produkt av ett varumärke ingående i Electrolux-koncernen. Denna produkt hoppas vi skall kunna ge dig mycket glädje och nytta i ditt hem under många år.

Om du har frågor angående produktens funktion eller användning, synpunkter angående din produkt eller vill reklamera något felaktigt. Vänd dig då direkt till Electrolux Centralverkstad, tel: 0771-87 12 12, öppet vardagar 7.30-11.00, 12.00-16.00. Fax: 08-738 71 30. Du kan också kontakta oss via email, Centralverkstad@electrolux.se eller via brev: Electrolux Centralverkstad, Kjellgrensgatan 9, 112 51 Stockholm. Vi hjälper dig direkt att på snabbaste sätt avhjälpa ditt problem. Innan du kontakter oss, skriv upp följande enligt dataskylden på produkten:

- Modellbeteckning
- Produktnummer
- Serienummer
- Inköpsställe och datum
- Hur och när uppträder felet?

Vid försäljning i Sverige gäller den svenska konsumentlagstiftningen, kom ihåg att spara kvittot. Mer information om vilka bestämmelser som gäller kan du få av återförsäljaren av denna produkt. Innan du beställer service enligt EHL-åtagandet kontrollera först om du kan avhjälpa felet själv. Bruksanvisningen beskriver en del enklare fel och hur man kan åtgärda dem.

OBS! Elektriska fel skall alltid åtgärdas av behörig verkstad.



Vi intygar att denna batteridrivna dammsugare, som är avsedd för hemanvändning, är godkänd enligt EMC-direktivet 2004/108/EC, lågspänningsdirektivet 2006/95/EC och direktivet för CE-märkning 93/68/EEC. All testning har utförts av ett oberoende testinstitut.

Takk for at du valgte å kjøpe et produkt med et varemerke som inngår i Electrolux-konsernet. Vi håper at dette produktet vil gi deg mye glede og nytte i ditt hjem i mange år. Har du spørsmål angående produktets funksjon eller bruk? Ring Electrolux Home Products Norway AS på telefon 815 30 222.

Søker du etter nærmeste serviceverksted?

Ta kontakt med Deres lokale elektroforhandler, ring Electrolux Home Products Norway AS på tlf.: 815 30 222 eller søk på våre nettsider www.electrolux.no/, under kundeservice.

Vil du skrive til oss?

Du kan kontakta oss via email, eha@electrolux.no eller brev adressert Electrolux Home Products Norway AS, Risløkkevn 2, 0580 Oslo. For du kontakter oss, skriv opp følgende som står på dataskiltet på produktet:

- Modellbetegnelse
- Produktnummer
- Serienummer
- Innkjøpstid og dato
- Beskrivelse av feil

Dette produktet omfattes av de kjøpsvilkår som gjelder i hht. Forbrukerkjøpsloven. Mer informasjon om hvilke bestemmelser som gjelder kan fås av forhandler av dette produkt. Før du bestiller service, les i bruksanvisningen der en del enkle "feil" er beskrevet og hvordan man kan rette de. OBS! Elektriske feil skal alltid utføres av autorisert verksted.

Kjøpsvilkår

Vi henviser her til: Lov om forbrukerkjøp (forbrukerkjøpsloven).

Kunden bør snarest undersøke om produktet har noen synlige skader og melde fra til forhandler om eventuelle skader. Kunden bør også innen rimelig tid prøve om apparatet fungerer tilfredsstillende.

Feil på produktet må meldes fra til forhandler innen rimelig tid. Ved eventuell reklamasjon må gyldig kjøpskvittering vises. Ved reklamasjon ta kontakt med Deres lokale elektroforhandler, ring Electrolux Home Products Norway AS på tlf.: 815 30 222 eller søk på våre nettsider www.electrolux.no/, under kundeservice.



Vi erklærer at denne batteridrevne støvsugeren, som er ment for hjemmebruk, er i samsvar med EMC-direktivet (elektromagnetisk kompatibilitet) 2004/108/EC, lavspenningsdirektivet 2006/95/EC og CE-merkingdirektivet 93/68/EEC. All samsvarstesting er utført av et uavhengig testorgan.

GB
DE

FR
IT

ES
PT

SV
NO

DK
FI

CZ
SK

HU
PL

HR
SL

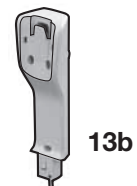
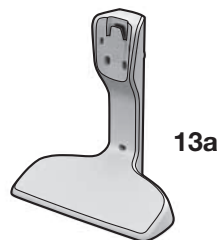
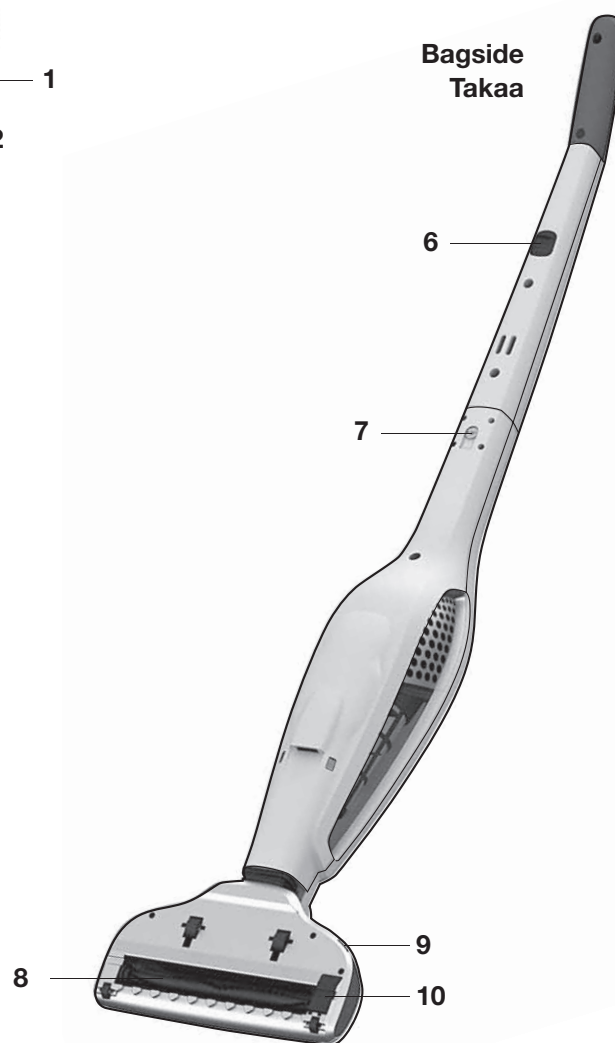
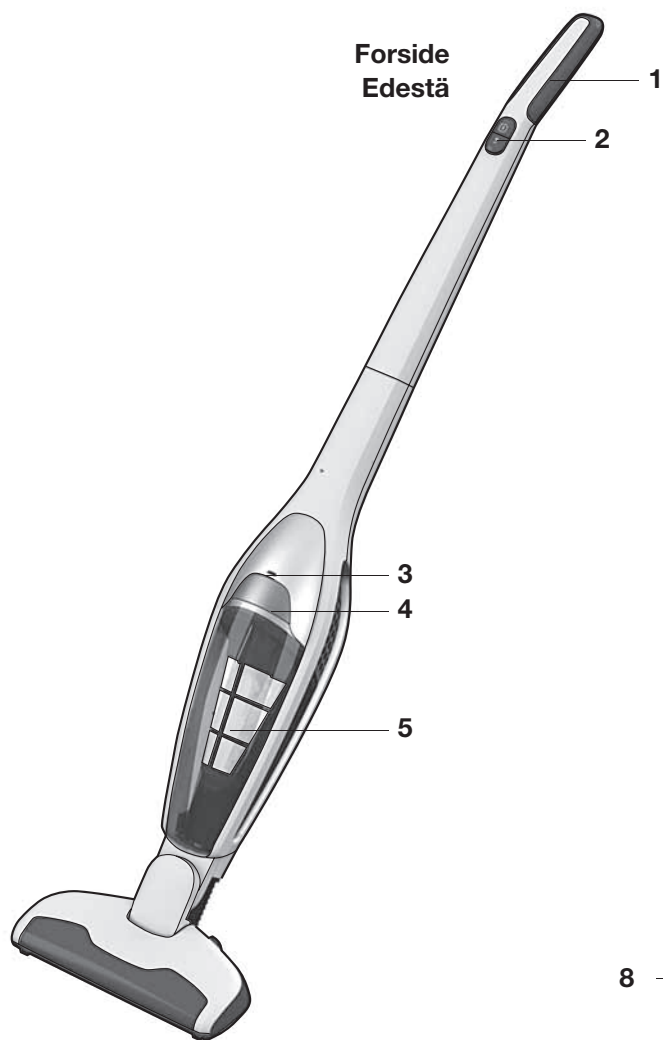
EE
LV

LT
UA

RO
BG

GR
TR

NL
RU



Dansk

Inden start

- Pak alt, der følger med din UniRapido ud, og kontrollér, at pakken indeholder alt tilbehør.
- Læs brugervejledningen omhyggeligt.
- Vær specielt opmærksom på kapitlet om sikkerhedsråd.

Nyd din Electrolux UltraRapido!

Indholdsfortegnelse

Udpakning og genopladning	44-45
Rengøring af filtre og støvbeholder	46
Rengøring af den roterende børste, hjul og bælg	47
Fjernelse og bortskaffelse af batterier	48
Sikkerhedsforanstaltninger	49
Forbrugerinformation	50

Beskrivelse af din UltraRapido

- 1 Blødt håndtag
- 2 Tænd-/slukknop
- 3 Indikatorlampe for opladning/tændt
- 4 Udløserknop til beholder
- 5 Støvbeholder
- 6 Gummiknapp til opbevaring
- 7 Låseskrue
- 8 Rullebørste
- 9 Udløserknop til den roterende børste
- 10 Hængslet dæksel til den roterende børste
- 11 Fint filter (indre filter)
- 12 Forfilter (ydre filter)
- 13a Gulv enhed til ladestationen
- 13b Væg enhed til ladestationen
- 14 Adapter (oplader)

Suomi

Ennen aloitusta

- Pura kaikki osat ja tarkista, että pakkaus sisältää kaikki UniRapido-pikaimuriisi kuuluvat lisävarusteet.
- Lue käyttöohjeet huolellisesti.
- Kiinnitä erityistä huomiota Turvaohjeita-lukuun.

Nauti Electrolux UniRapido -pikaimuristas!

Sisällysluettelo

Pakkauksesta purkaminen ja lataaminen	44-45
Suodatin ja pölysäiliön puhdistaminen	46
Pyörivän harjan, pyörien ja letkun puhdistaminen	47
Paristojen poistaminen ja hävittäminen	48
Turvaohjeet	49
Kuluttajaneuvonta	50

UniRapido-pikanimurin kuvaus

- 1 Pehmeä kahva
- 2 Käynnistuspainike
- 3 Latauksen merkkivalo
- 4 Säiliön irrotuspainike
- 5 Pölysäiliö
- 6 Kuminen liukeste säilytystä varten
- 7 Lukitusruuvi
- 8 Pyörivä harja
- 9 Pyörivän harjan vapautuspainike
- 10 Pyörivän harjan kansi
- 11 Hienosuodatin (sisäsuodatin)
- 12 Esisuodatin (ulkosuodatin)
- 13a Latausasema, lattiatyökalu
- 13b Latausasema, seinätyökalu
- 14 Muuntaja

GB
DE

FR
IT

ES
PT

SV
NO

DK
FI

CZ
SK

HU
PL

HR
SL

EE
LV

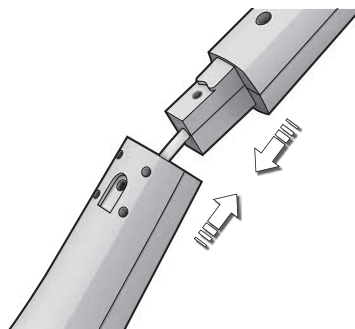
LT
UA

RO
BG

GR
TR

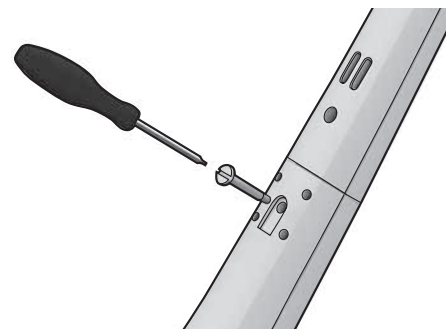
NL
RU

Udpakning og samling / Poistaminen pakkauksesta ja kokoaminen



1. Montér håndtaget ved forsigtigt at sætte det på den nederste hoveddel. Pas på, at ledningen ikke sætter sig fast.

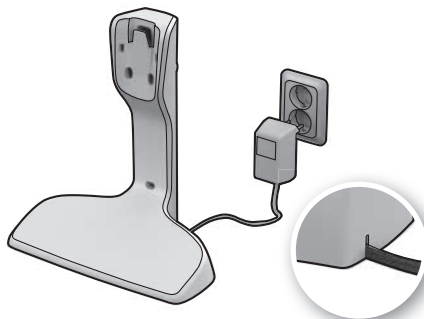
1. Asenna kahva sovittamalla se varovasti imurin runkoon. Varmista, että johto ei tartu kiinni.



2. Fastgør håndtaget ved at stramme og låse de medfølgende skruer. Brug en skruetrækker eller mønt.

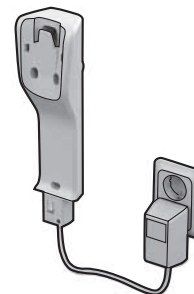
2. Kiinnitä kahva kiristämällä mukana toimitettu lukitusruuvi. Käytä ruuvimeisseliä tai kolikkoä.

Ladestation / Latausasema



1. Anbring ladestationen i nærheden af en stikkontakt. (på god afstand af varmekilder, direkte sollys eller våde områder). Sæt adapteren i stikkontakten, og slut den til ladestationen.

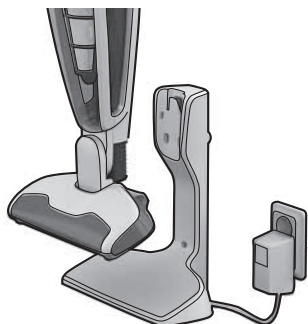
1. Pane laturi lähelle pistorasiaa (riittävän etäälle lämmönlähteistä, suorasta auringonvalosta ja märistä paikoista). Pane muuntaja pistorasiaan ja kytke se laturiin.



2. Vægelementet kan også sættes fast på væggen. Sørg for, at væggen kan bære vægten af din UniRapido.

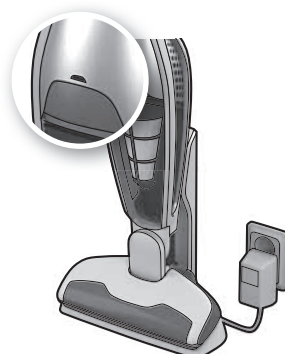
2. Seinäyksikkö voidaan kiinnittää myös seinään. Varmista, että seinä kestäää UniRapidon painon.

Opladning / Lataaminen



1. Anbring UniRapido i ladestationen. **Sørg for, at UniRapido er slukket, når den anbringes i ladestationen.**

1. Aseta UniRapido lataustelineeseen. **Varmista aina, että UniRapido on sammutettu, kun se on latauksessa.**



2. Opladning!

2. Lataa

Første anvendelse: op til 24 timers opladning.
Fuldt afladet: 16-24 timers opladning.

Lad UniRapido stå til ladning, når den ikke bruges. Det er normalt, at adaptoren er varm.

Ensimmäinen käyttökerta: enintään 24 tunnin lataus.
Täysi lataus: 16–24 tunnin lataus.

Jätä UniRapido lataukseen, kun sitä ei käytetä. On aivan normaalia, että muuntaja on lämmin.

GB
DE

FR
IT

ES
PT

SV
NO

DK
FI

CZ
SK

HU
PL

HR
SL

EE
LV

LT
UA

RO
BG

GR
TR

NL
RU

Start/Stop /
Käynnistäminen/sammuttaminen

1. Start UniRapido ved at trykke på tænd/sluk knappen
A. Tryk for at starte/stoppe (starter på maximum styrke)
B. Tryk for at regulere til gennemsnitlig styrke.

1. Painamalla painiketta
A. Imuri käynnistyy täysiteholla.
B. Voit alentaa tehoa painamalla painiketta

Støvsugning af gulve og tæpper

Undgå at ridse sarte områder ved at kontrollere, at mundstykkets hjul og børste er ren.

Lattien ja mattojen imuroiminen

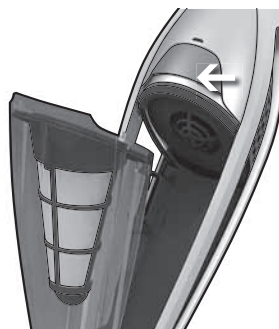
Estä herkkien pintojen naarmuuntuminen varmistamalla, että suuttimen pyörät ja pyörivä harja ovat puhtaita.

UniRapidos støvbeholder skal tømmes regelmæssigt, og støvbeholder og filtre skal renses for at bevare en kraftig sugestyrke.

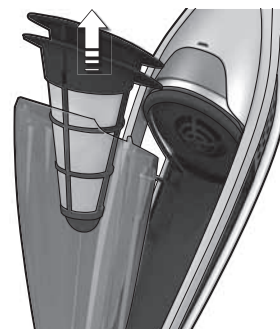
Rengør filtrene efter hver tredje tømning, eller når UniRapido har en lav sugestyrke. Sørg for, at alle delene er tørre, inden de samles.

UniRapidos pölysäiliö täytyy tyhjentää säännöllisesti. Lisäksi pölysäiliö ja suodattimet tulee puhdistaa imutehon säilyttämiseksi.

Puhdista suodattimet pölysäiliön joka kolmannella tyhjennyskerralla tai kun UniRapidos imuteho on heikko. Varmista, että osat ovat kuivia, ennen kuin paneet ne takaisin paikoilleen.



1. Frigør hele støvbeholderen ved at trykke på udløserknappen.



2. Tag begge filtre ud.



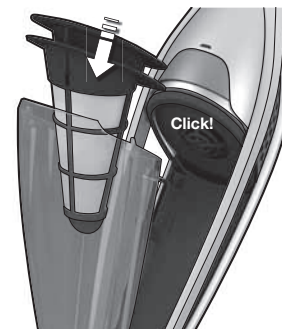
3. Tøm indholdet i en affaldsspand.

3. Tyhjennä säiliön sisältö roskakoriin.



4. Skil filtrene. Ryst dem rene, og skyld dem for sig med varmt vand. Sørg for, at filtrene er tørre, inden de samles i omvendt rækkefølge.

4. Irrota suodattimet. Ravista ne puhtaiksi tai huuhtelee erikseen lämpimällä vedellä. Varmista, että suodattimet ovat kuivia, ennen kuin paneet ne takaisin paikoilleen käänteisessä järjestyksessä.



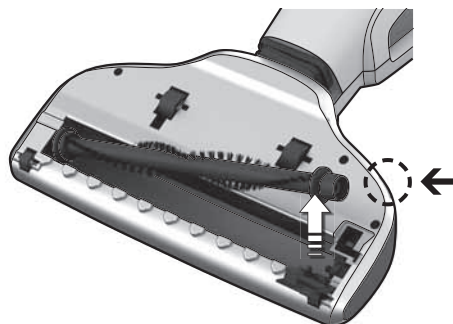
5. Sæt filtrene tilbage, og tryk støvbeholderen tilbage i omvendt rækkefølge.

5. Pane suodattimet takaisin paikoilleen ja paina pölysäiliö paikoilleen käänteisessä järjestyksessä.

Rengøring af rullebørsten / Pyörivän harjan puhdistaminen

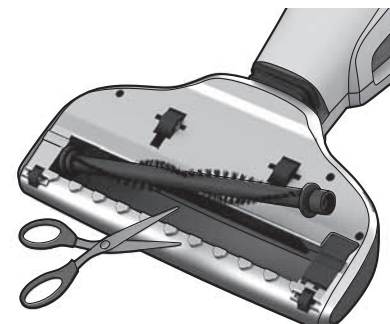
Hvis børsten er blokeret eller sidder fast, vil et sikringskredsløb blokere for strømtilførslen til motoren. Rens da børsten.

Jos pyörivä harja jumiutuu, suojaipiiri estää moottorin virransaannin. Puhdista harja.



1. Tryk på udløserknappen til børsten. Det hængslede dæksel bliver en smule løst, og børsterullen kan fjernes.

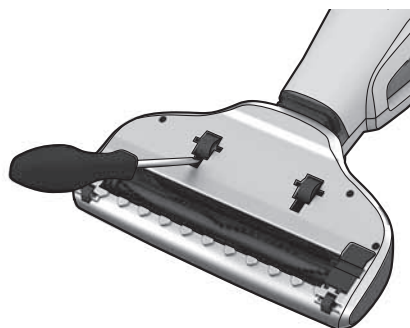
1. Paina pyörivän harjan irrotuspainiketta. Kansiluukku avautuu hiukan, ja pyörivä harja voidaan irrottaa.



2. Brug forsigtigt et skarpt objekt til at fjerne hår eller tråde. Udskift børsteruller, og sørg for, at den passer i styreskinne og kan dreje frit. Monter det hængslede dæksel igen.

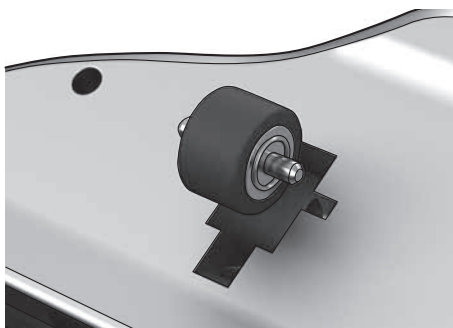
2. Irrota hiukset ja langat varovasti terävällä esineellä. Pane pyörivä rulla takaisin paikoilleen ja varmista, että se on ohjausrissa ja että se pääsee pyörimään esteettä. Kiinnitä kansiluukku takaisin paikoilleen.

Rengøring af hjul / Pyörien puhdistaminen



1. Fjern forsigtigt hjulene ved brug af en lille skruetrækker, hvis de skal renses.

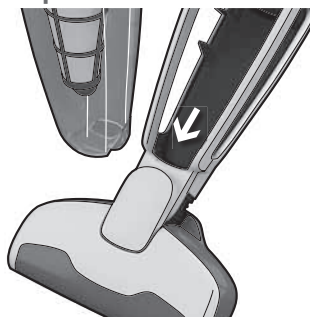
1. Jos pyörät täytyy puhdistaa, irrota ne varovasti pienellä ruuvimeisselillä.



2. Fjern objekter, der har sat sig fast i hjulakslen. Saml hjulene igen ved at trykke dem tilbage på deres skinner.

2. Irrota pyörän akseleihin takertuneet roskat. Pane pyörät takaisin paikoilleen painamalla ne uriin.

Rengøring af bælgens / Letkun puhdistaminen



1. Der kan sætte sig objekter fast i bælgens og påvirke sugeseffekten. Rens bælgens, efter støvbeholderen er fjernet.

1. Letkuun voi joskus takertua jokin esine. Tämä voi vähentää imutehoa. Puhdista letku pölysäiliön irrottamisen jälkeen.

GB
DE

FR
IT

ES
PT

SV
NO

DK
FI

CZ
SK

HU
PL

HR
SL

EE
LV

LT
UA

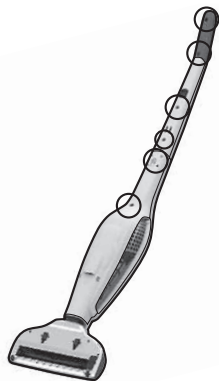
RO
BG

GR
TR

NL
RU

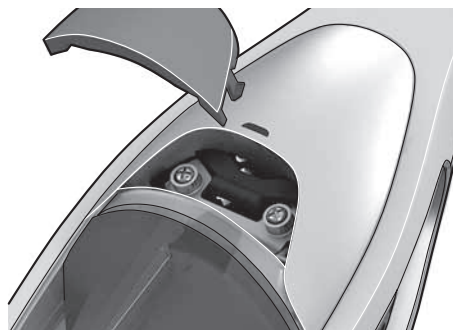
Fjernelse af batterier / Akkujen irrottaminen

Fjern kun batterierne, hvis produktet skal kasseres. / Poista paristot vain, jos tuote hävitetään.



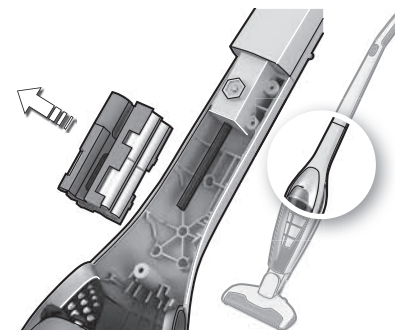
1. Kør batterierne flade, og fjern UniRapido fra ladestationen. Løsn de 11 skruer (2 af dem er skjult under udløserknappen).

1. Käytä paristot loppuun ja irrota UniRapido laturista. Irrota 11 ruuvia (joista kaksi on piilossa irrotuspainikkeen alla).



2. Udløs knappen, og løft forsigtigt toppen.

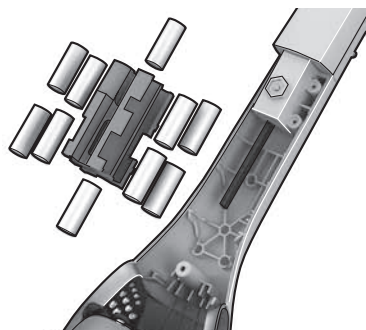
2. Irrota painike ja nosta kansi varovasti.



3. Kobl ledningerne fra, og løft batterierne ud.

3. Irrota sähköjohdot ja nosta akut irti.

Bortskaffelse / Hävittäminen



Batterier skal fjernes fra apparatet, inden det kasseres.

Paristot täytyy poistaa laitteesta ennen sen hävittämistä.



Brugte batterier skal altid afleveres på en genbrugsstation.

Käytetyt paristot tulee aina viedä ongelmajätteiden vastaanottopisteeseen.

UniRapido bør kun betjenes af voksne og kun til normal støvsugning i privat beboelse. Opbevar altid støvsugeren et tørt sted. Al service og reparation skal udføres af et autoriseret Electrolux-serviceværksted.

Dette apparat er ikke beregnet til at blive brugt af personer (herunder børn), hvis fysiske, sansemæssige eller mentale evner er nedsat, eller personer uden den fornødne erfaring og viden, medmindre de er instrueret i sikker brug af apparatet eller er under opsyn af en person, der har ansvaret for dem.

Tag stikket ud af stikkontakten før rengøring eller vedligeholdelse af støvsugeren. Børn skal holdes under opsyn og må ikke lege med apparatet.

Den enkelte støvsuger er konstrueret til en bestemt spænding. Kontrollér, at netspændingen er den samme, som er angivet på mærkepladen. Brug kun den originale oplader, der er konstrueret til denne model.

Brug aldrig støvsugeren i følgende tilfælde:

- I våde områder.
- I nærheden af brandbare luftarter, gas etc.
- Hvis kabinettet viser tegn på beskadigelse.
- Til skarpe genstande eller væske.
- Til varme eller kolde kul, tændte cigaretskod etc.
- Til flyvestøv, f.eks. fra puds, beton, mel, varm eller kold aske.
- Efterlad aldrig støvsugeren i direkte sollys.
- Undgå at udsætte støvsugeren eller batteriet for kraftig varme.
- Batteriet må ikke adskilles, kortsluttes, anbringes på en metalflade eller udsættes for kraftig varme.
- Uden filter.

Brug af støvsugeren i disse tilfælde kan beskadige produktet alvorligt. Garantien dækker ikke sådanne skader.

Service eller reparation

UniRapido skal afleveres til et autoriseret Electrolux-serviceværksted i tilfælde af funktionssvigt eller fejl. Hvis den medfølgende ledning beskadiges, skal Electrolux, en servicerepræsentant fra Electrolux eller en tilsvarende kvalificeret person udskifte den af hensyn til sikkerheden.

UniRapido-imuri on tarkoitettu vain aikuisten käyttöön ja kodin normaalia imurointia varten. Varmista, että pölynimuria säilytetään kuivassa paikassa. Kaikki huolto- ja korjaustoimenpiteet on annettava valtuutetun Electrolux-huolto liikkeen tehtäväksi.

Laitetta ei ole tarkoitettu sellaisten ihmisten (lapset mukaan lukien) käytettäväksi, joiden fyysiset, sensoriset tai henkiset kyvyt ovat alentuneet tai jotka eivät osaa käyttää laitetta, ellei heidän turvallisuudestaan vastuussa oleva henkilö ole antanut heille ohjeita laitteen käytöstä tai valvo heidän laitteen käyttöönsä.

Irrota pistoke pistorasiasta ennen laitteen puhdistamista tai korjaamista.

Huolehdi, että lapset eivät käytä laitetta leikkikaluna.

Jokainen pölynimuri on suunniteltu tietylle jännitteelle. Tarkista, että syöttöjännitteesi on sama kuin laitteen luokituskyltissä. Käytä ainoastaan tälle mallille suunniteltua alkuperäistä laturin muuntajaa.

Älä koskaan käytä imuria

- Märissä tiloissa.
- Syttyvien kaasujen yms. lähellä.
- Kun kotelossa on näkyviä vaurioita.
- Terävien esineiden tai nesteiden imuroimiseen.
- Kuumen tai kylmän tuhkan tai esimerkiksi palavien savukkeiden imuroimiseen.
- Hienojakoisen pölyn, esimerkiksi laastipölyn, betonin, jauhojen tai kuumen tai kylmän tuhkan imuroimiseen.
- Älä jätä imuria suoraan auringonpaisteeseen.
- Vältä altistamista imuria tai sen akkua voimakkaalle kuumuudelle.
- Akkua ei saa avata, oikosulkea, asettaa metallipinnalle eikä altistaa voimakkaalle kuumuudelle.
- Ilman suodatinta.

Imurin käyttäminen yllä mainituissa tilanteissa voi vaurioittaa sitä pahoin. Tällaiset vauriot eivät kuulu takuun piiriin.

Huoltaminen

Jos UniRapidoon tulee vika, se on vietävä valtuutettuun Electrolux-huolto liikkeeseen. Jos virtajohto vaurioituu, Electroluxin, huoltoedustajan tai muun pätevän henkilön on vaihdettava se vaarojen välttämiseksi.

GB
DEFR
ITES
PTSV
NODK
FICZ
SKHU
PLHR
SLEE
LVLT
UARO
BGGR
TRNL
RU

Tak fordi du valgte at købe et produkt af et varemærke indenfor Electrolux-koncernen. Vi håber du vil få glæde af produktet mange år frem i tiden. Har du spørgsmål angående produktets funktion eller brug? Ring Electrolux Home Products A/S på telefon 45 87 70 88.

Søger du efter et værksted?

- Tag kontakt til din forhandler eller ring direkte til Electrolux Service på telefon 70 11 74 00.

Vil du skrive til os?

- Du kan også kontakte os via e-mail, service.dkm@electrolux.dk eller via brev adresseret til Electrolux Service, Vester Voldgade, 7000 Fredericia.

Inden du kontakter os, så nedskriv følgende informationer fra dataskiltet på undersiden af produktet:

- Modelbetegnelse
- Produktnummer
- Serienummer
- Forhandler og dato
- Hvordan og hvorledes opstår fejlen?

Fejl og mangler/ Afhjælpningsret

I det i lovgivningen pålagte omfang udbedres vederlagsfrit fejl og mangler ved dette produkt.

Konstateres fejl eller mangler ved produktet indenfor reklamationsperioden skal produktet indleveres til vort serviceselskab enten direkte eller via forhandleren.

Inden produktet indsendes til service bør du kontrollere om du selv kan afhjælpe fejlen ved hjælp af brugsanvisningen.



Vi fastslår, at denne batteridrevne støvsuger til privat brug overholder EMC-direktiv 2004/108/EC, lavspændingsdirektiv 2006/95/EC samt CE-mærkningsdirektiv 93/68/EEC. Alle tests er foretaget af en uafhængig tredjepart.

Electrolux kiistää kaikki vastuut vahingoista, jotka ovat aiheutuneet laitteen epäasianmukaisesta käytöstä tai laitteeseen tehdyistä muutoksista.

Tuotteen suunnittelussa on otettu ympäristönäkökohdat huomioon. Kaikki muoviosat on merkitty kierrätysmerkillä. Lisätietoja on Electroluxin kotisivulla osoitteessa www.electrolux.fi

Pyydämme lähettämään kommentit imurista ja sen käyttöohjeista seuraavaan sähköpostiosoitteeseen: carelux.fsh@electrolux.fi.

Jos et löydä Electrolux-imuriin lisävarusteita, katso lisätietoja sivustosta osoitteessa www.electrolux.fi tai soita numeroon 0200-2662 (0,1597 €/min+pvm).

Tuotettasi tai sen käyttöä koskeviin kysymyksiin saat vastauksen kuluttajaneuvonnastamme soittamalla numeroon 0200-2662 (0,1597 €/min+pvm). Voit olla yhteydessä kuluttajaneuvontaan myös sähköpostitse osoitteessa carelux.fsh@electrolux.fi

Takuu

Tuotteen takuuaika voidaan ilmoittaa erikseen.

Ellei takuuaikaa ole erikseen määritelty, noudatetaan vallitsevaa lainsäädäntöä ja kansallisia määräyksiä. Takuuehdot noudattavat vallitsevan lainsäädännön mukaisia yleisiä ehtoja. Ostokuitti säilytetään, koska takuun alkaminen määritetään ostopäivän mukaan. Korvaus huollosta voidaan periä myös takuuaikana:

- aiheettomasta huoltokäynnistä
- ellei valmistajan laitteen asennuksesta, käytöstä ja hoidosta antamia ohjeita ole noudatettu.

Garanti (gäller för Finland)

Produktens garantitid kan definieras separat. Finns det ingen separat definierad garantitid, har produkten garanti enligt den gällande lagstiftningen och de lokala bestämmelserna. Garantivillkoren uppfyller branschens allmänna villkor enligt den gällande lagstiftningen. Spara inköpskvittot som verifikation för inköpsdatumet, som avgör garantitidens början.

- Kostnaderna kan debiteras även under tid som omfattas av kostnadsfri service
- vid onödigt servicebesök.
 - om tillverkarens anvisningar för installation, användning och skötsel inte följs.



Vakuutamme, että tämä akkukäyttöinen kotikäyttöön tarkoitettu pölynimuri noudattaa EMC-direktiiviä 2004/108/EY, pienjännitedirektiiviä 2006/95/EY ja CE-merkintää täsmäntävää direktiiviä 93/68/ETY. Direktiivien toteutumisen on testannut itsenäinen ulkopuolinen taho.

GB
DE

FR
IT

ES
PT

SV
NO

DK
FI

CZ
SK

HU
PL

HR
SL

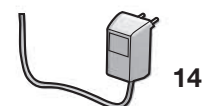
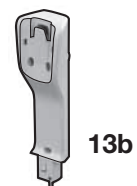
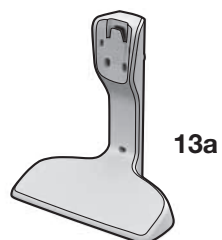
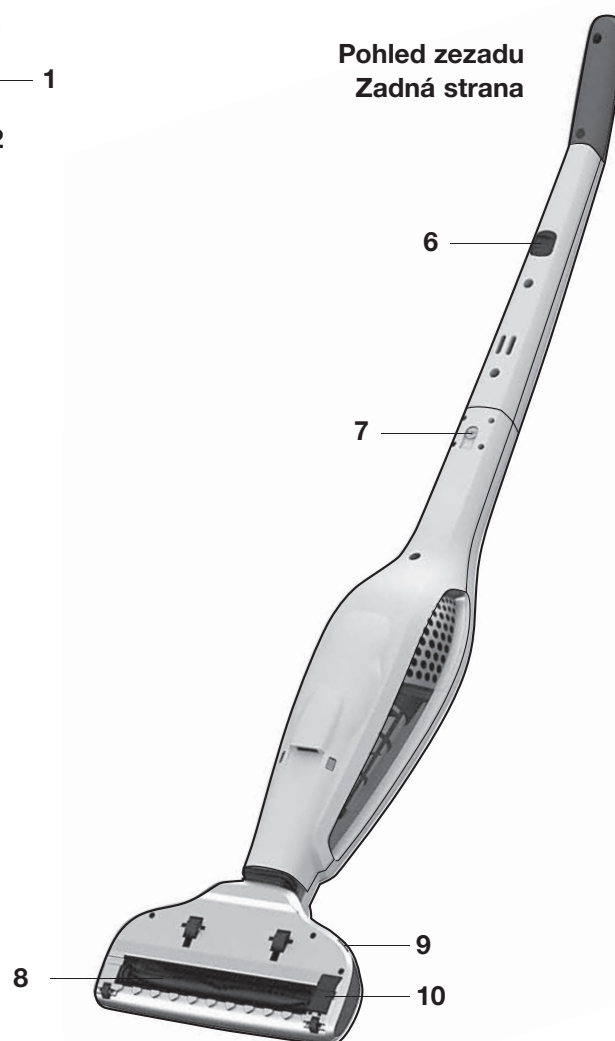
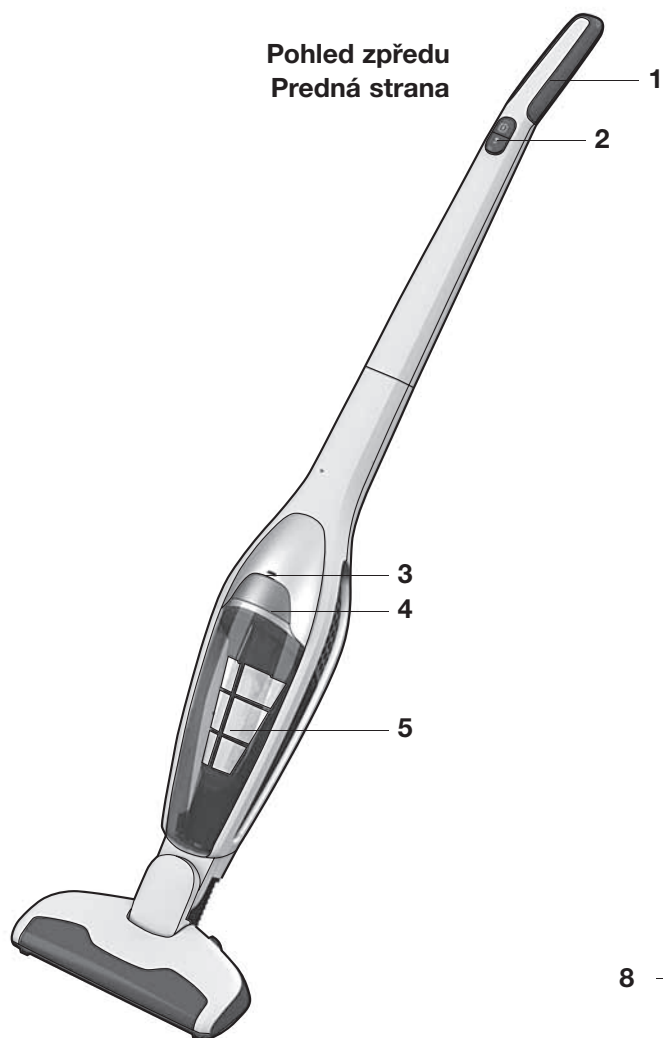
EE
LV

LT
UA

RO
BG

GR
TR

NL
RU



Česky

Před uvedením do provozu

- Rozbalte všechny doplňky a zkontrolujte, zda balení obsahuje veškeré příslušenství náležející k modelu UniRapido.
- Pozorně si přečtěte návod k použití.
- Zvláštní pozornost věnujte kapitole Bezpečnostní pokyny.

Užijte si práci s vysavačem Electrolux UniRapido!

Obsah

Vybalení a nabíjení	54-55
Čištění filtrů a zásobníku	56
Čištění válcového kartáče, koleček a měchů	57
Vyjmutí baterií a likvidace	58
Bezpečnostní opatření	59
Uživatelské informace	60

Popis vysavače UniRapido

- 1 Rukojeť jemná na dotek
- 2 Vypínač
- 3 Světelná kontrolka nabíjení/provozu přístroje
- 4 Tlačítko pro uvolnění zásobníku
- 5 Prachový kontejner
- 6 Pryžová ploška pro odkládání
- 7 Upevňovací šroub
- 8 Válcový kartáč
- 9 Tlačítko pro uvolnění válce kartáče
- 10 Kryt válcového kartáče
- 11 Jemný filtr (vnitřní filtr)
- 12 Předfiltr (vnější filtr)
- 13a Část nabíjecí stanice, zemní část
- 13b Část nabíjecí stanice, k montáži na zeď
- 14 Adaptér

Slovensky

Pred spustením

- Rozbalte všetky súčasti a skontrolujte, či sú pribalené všetky doplnky vysávača UniRapido.
- Pozorne si prečítajte tento návod na používanie.
- Špeciálnu pozornosť venujte časti s bezpečnostnými informáciami.

Prajeme príjemné používanie vysávača Electrolux UniRapido.

Obsah

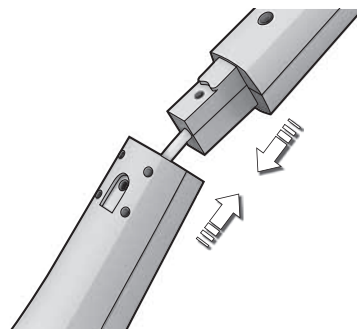
Rozbalenie a dobíjanie	54-55
Čistenie filtrov a nádoby na prach	56
Čistenie čistiaceho kotúča, koliesok a vlnitej hadice	57
Vybratie batérií a likvidácia	58
Bezpečnostné opatrenia	59
Informácie pre spotrebiteľa	60

Popis vysávača UniRapido

- 1 Jemná rukoveť
- 2 Vypínač
- 3 Indikátor nabíjania/prevádzky
- 4 Uvoľňovacie tlačidlo nádoby
- 5 Nádobka na prach
- 6 Parkovací gumený gombík
- 7 Poistná skrutka
- 8 Čistiaci kotúč
- 9 Uvoľňovacie tlačidlo čistiaceho kotúča
- 10 Kryt čistiaceho kotúča
- 11 Jemný filter (vnútorný)
- 12 Predfilter (vonkajší filter)
- 13a Dobíjacia stanica batérie, príchytka na podlahu
- 13b Dobíjacia stanica batérie, príchytka na stenu
- 14 Adaptér

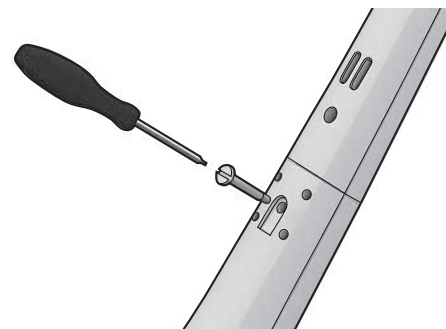
GB
DEFR
ITES
PTSV
NODK
FICZ
SKHU
PLHR
SLEE
LVLT
UARO
BGGR
TRNL
RU

Vybalení a sestavení / Rozbalenie a montáž



1. Připojte rukojeť tak, že ji opatrně zasunete do spodní části těla vysavače. Dávajte pozor, aby se nedeformoval kabel.

1. Rukoväť pripevníte tak, že ju opatrne zasuniete do spodnej hlavnej časti. Dávajte pozor, aby sa nezasekol kábel.



2. Zajistěte rukojeť dotažením dodaného upevňovacího šroubu. K dotažení použijte šroubovák nebo minci.

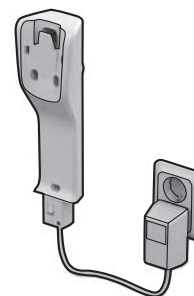
2. Rukoväť zaistíte dotiahnutím dodanej poistnej skrutky. Použite skrutkovač alebo mincu.

Nabíjecí stanice / Dobíjacia stanica



1. Nabíjecí stanici umístěte do blízkosti zdroje napájení (mimo zdroje tepla, mimo dosah přímého slunečního záření a mimo vlhké prostory). Zapojte adaptér do zdroje napájení a připojte jej k nabíjecí stanici.

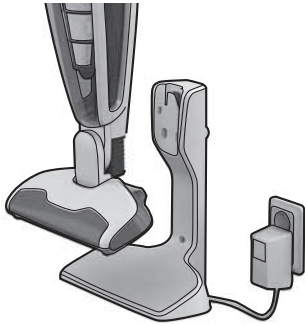
1. Dobíjaciu stanicu umiestnite v blízkosti elektrickej zásuvky (v dostatočnej vzdialenosti od zdrojov tepla, priameho slnečného svetla alebo mokrých miest). Adaptér zapojte do elektrickej zásuvky a potom do dobíjacej stanice.



2. Nástěnnou jednotku můžete také namontovat na stěnu. Vždy se ujistěte, že stěna unese hmotnost vysavače UniRapido.

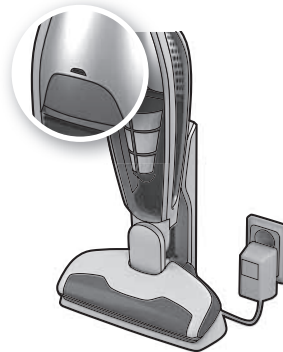
2. Vysávač možno namontovať aj na stenu pomocou príchytky na stenu. Vždy skontrolujte, či stena udrží hmotnosť vysávača UniRapido.

Nabíjení / Nabíjanie



1. Umístěte vysavač UniRapido do nabíjecí stanice. **Při vkládání do nabíjecí stanice se vždy ujistěte, že je vysavač vypnut.**

1. Vložte vysávač UniRapido do dobíjacej stanice. **Pred vložením do dobíjacej stanice vždy skontrolujte, či je vysávač UniRapido vypnutý.**



2. Nabíjení!

2. Nabíjanie

Při prvním užití: nabíjet až 24 hodin.
Po úplném vybití: nabíjet přístroj 16 – 24 hodin.

Pokud vysavač UniRapido nepoužíváte, nechávejte ho připojený k nabíjecí stanici. Zahřátí adaptéru je normální.

Prvé použitie: čas dobíjania 24 hodín.
Úplné vybitie: čas dobíjania 16 – 24 hodín.

Keď vysávač UniRapido nepoužívate, nechajte ho pripojený k nabíjačke. Zahriatie adaptéra je bežný jav.

GB
DEFR
ITES
PTSV
NODK
FICZ
SK

Start/Stop / Zapnutie/Vypnutie



1. Spusťte UniRapido stiskem tlačítka on/off.
A. Stiskněte pro start/stop (Start na maximální čistící výkon)
B. Stiskněte pro střední výkon

1. Prácu s UniRapidom zaenete stlačením tlačidla zap/vyp.
A. Stlaete tlačidlo zap/vyp. (Zaenete na maximálnom sacom výkone).
B. Stlaete pre stredný sací výkon.

Vysávání podlah a kobereců

Aby nedošlo k poškrábání choulostivých ploch, kontrolujte čistotu koleček na ústí hubice a válcových kartáčů.

Vysávanie podláh a kobereciv

Skontrolujte, či sú kolieska nástavca a čistiaci kotúč čisté, aby ste predišli poškrabaniu citlivých povrchov.

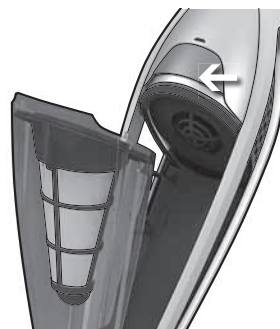
HU
PLHR
SLEE
LVLT
UARO
BGGR
TRNL
RU

Zásobník na prach vysavače UniRapido je třeba pravidelně vyprazdňovat. Aby se zachoval vysoký sací výkon, je také třeba zásobník a filtry čistit.

Filtry čistěte při každém třetím vyprazdňování, nebo když dojde ke snížení sací síly vysavače. Před opětovným sestavením přístroje všechny součásti řádně vysušte.

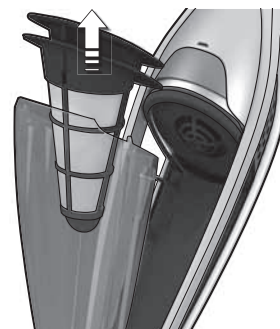
Nádobu na prach vysavače UniRapido je potřebné pravidelně vyprázdnit a spolu s filtry čistit, aby vysavač dosahoval vysoký sací výkon.

Filtry čistíte po každém třetom vyprázdnení alebo ak vysávač UniRapido dosahuje nízky sací výkon. Pred vložením súčastí skontrolujte, či sú suché.



1. Uvolněte celý zásobník na prach stisknutím tlačítka pro uvolnění.

1. Celú nádobu na prach uvoľnite stlačením uvoľňovacieho tlačidla.



2. Vyměte oba filtry.

2. Vytiahnite obidva filtre.



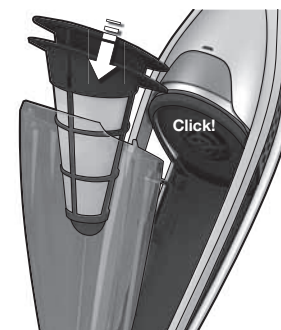
3. Obsah vysypte do odpadkového koše.

3. Nádobu vyprázdnite nad odpadkovým košom.



4. Oddělte filtry. Vyklepte je nebo každý zvlášť propláchněte teplou vodou. Před opětovným vložením filtry řádně vysušte.

4. Oddel'te filtre. Vytraste z nich nečistoty alebo ich osobitne prepláchnite teplou vodou. Pred vložením súčastí v opačnom poradí skontrolujte, či sú jednotlivé súčasti suché.



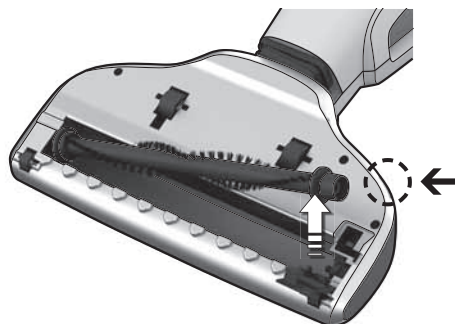
5. Vložte filtry ve správném pořadí zpět a zatlačte zpět zásobník na prach.

5. V opačnom poradí vložte filtre späť a zatlačte nádobu na prach.

Čištění kartáče / Čistenie čistiaceho kotúča

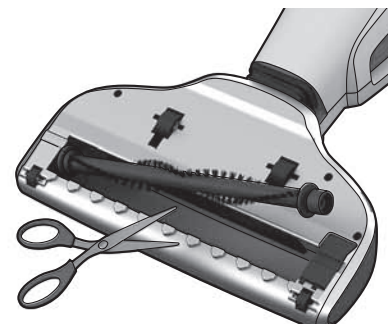
Pokud se válcový kartáč zablokuje, ochranný obvod zastaví přívod energie do motoru. Vyčistěte kartáč.

Ak sa čistiaci kotúč zablokuje alebo upcháva, ochranný okruh zablokuje prívod elektrickej energie do motoru. V takom prípade je potrebné vyčistiť kefu.



1. Stiskněte tlačítko pro uvolnění válcového kartáče. Kryt se lehce uvolní a kartáč bude možné vyjmout.

1. Stlačte uvoľňovacie tlačidlo čistiaceho kotúča. Kryt kotúča sa čiastočne uvoľní a čistiaci kotúč môžete vybrať.



2. Vlasý či nitě opatrně odstraňte ostrým předmětem.. Vratte válcový kartáč na místo a zkontrolujte, že zapadá do drážek a může se volně otáčet. Vratte kryt na místo.

2. Vlasý alebo vlákna odstráňte opatrne pomocou ostrého predmetu.. Znova vložte čistiaci kotúč a skontrolujte, či zapadol do vodiacich drážok a voľne sa otáča. Znova nasadte kryt kotúča.

GB
DE

FR
IT

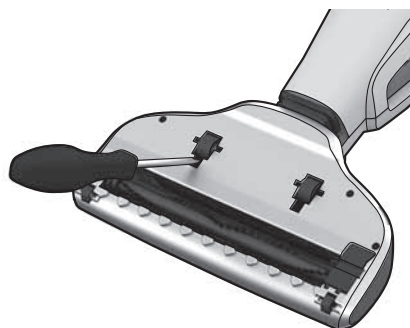
ES
PT

SV
NO

DK
FI

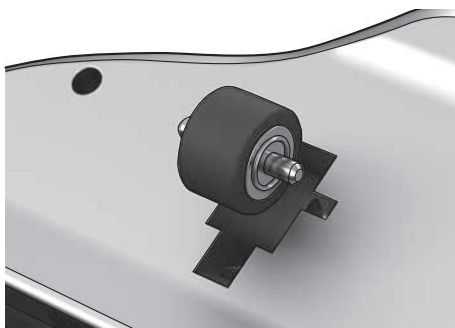
CZ
SK

Čištění koleček / Čistenie koliesok



1. Pokud je třeba vyčistit kolečka, opatrně je vyjměte pomocí malého šroubováku.

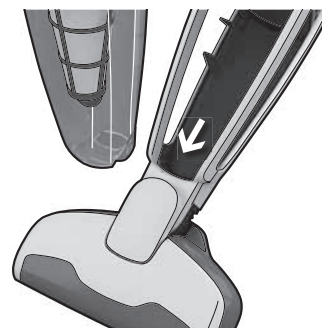
1. Ak je potrebné vyčistiť kolieska, pomocou malého skrutkovača ich opatrne odmontujte.



2. Odstraňte předměty, které se zachytily na osách koleček. Zatlačte kolečka zpět do drážek.

2. Odstráňte všetky predmety zachytené na hriadelí koliesok. Kolieska znova zatlačte do drážok.

Čištění měchů / Čistenie vlnitej hadice



1. Může se stát, že v měchu uvízne nějaký předmět. To může ovlivnit sací výkon. Odstraňte prachový kryt a měch vyčistěte.

1. Z času na čas môžu vlnitú hadicu upchať rôzne predmety, čím sa môže znížiť sací výkon. Vyberte prachovú nádobu a vyčistite vlnitú hadicu.

HU
PL

HR
SL

EE
LV

LT
UA

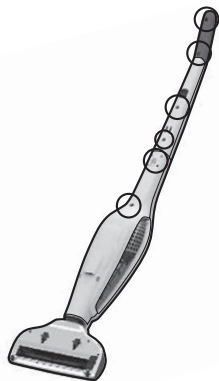
RO
BG

GR
TR

NL
RU

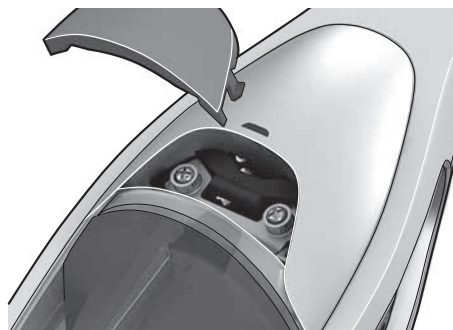
Vyjímání baterií / Vyberanie batérií

Baterie vyjměte, pouze když má být přístroj zlikvidován. / Batérie vyberte len vtedy, keď je prístroj určený na vyradenie.



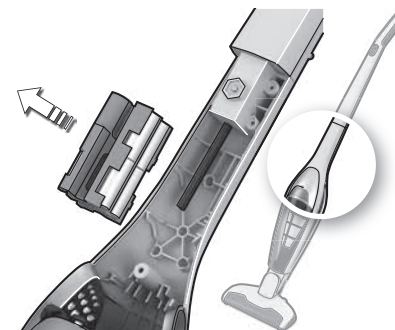
1. Baterie zcela vybijte a vysavač UniRapido odpojte od nabíjecí stanice. Uvolněte všech 11 šroubů (2 z nich jsou umístěny pod tlačítkem pro uvolnění).

1. Batérie úplne vybijte a vysávač UniRapido odpojte od dobíjacej stanice. Uvoľnite 11 skrutiek (dve z nich sú ukryté pod uvoľňovacím tlačidlom).



2. Tlačítko uvolněte a opatrně zvedněte kryt.

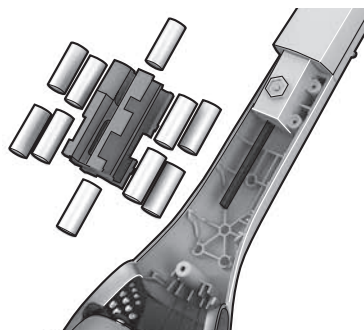
2. Uvoľnite tlačidlo a opatrne nadvihnite kryt.



3. Odpojte kabely a vytáhněte baterie.

3. Odpojte pripájacie káble a vyberte batérie.

Likvidace/ Likvidácia



Před likvidací přístroje je nutné vyjmout baterie.

Pred vyradením prístroja je potrebné z neho batérie vybrať.



Použité baterie je třeba vždy odevzdat v recyklační stanici.

Použité batérie sa musia vždy zanieť na zberné miesto na recykláciu odpadu.

Vysavač UniRapido by měly používat jen dospělé osoby, a to pouze pro běžné vysávání v domácnosti. Vysavač vždy uchovávejte na suchém místě. Veškerý servis a opravy směřjí provádět pouze autorizovaná servisní centra Electrolux.

Tento přístroj není určen k použití osobami (včetně dětí) se sníženými fyzickými, smyslovými či mentálními schopnostmi nebo nedostatkem zkušeností a znalostí, pokud nejsou pod dohledem nebo jim osoba odpovědná za jejich bezpečnost nepodalala instrukce k jeho používání.

Před čištěním a údržbou zařízení vytáhněte zástrčku z elektrické zásuvky.

Dávejte pozor, aby si s přístrojem nehrály děti.

Každý vysavač vyžaduje konkrétní hodnotu napětí. Ujistěte se, že napětí ve vaší síti odpovídá napětí uvedenému na štítku vysavače. Používejte pouze originální nabíjecí adaptér určený pro tento model.

Nikdy nevysávejte

- Na mokřím povrchu;
- v blízkosti hořlavých plynů atd.;
- když kryty vykazují viditelné známky poškození;
- ostré předměty nebo tekutiny,
- žhavé ani chladné uhlíky, zapálené cigaretové nedopalky atd.;
- jemný prach, například ze sádry nebo betonu, mouku, horký ani chladný popel.
- Nevystavujte vysavač přímému slunečnímu záření.
- Vysavač ani baterii nevystavujte vysokým teplotám.
- Baterii nerozebírejte, nezkratujte, nepřikládejte ke kovovým plochám ani nevystavujte vysokým teplotám.
- Nepoužívejte vysavač bez filtru.

Použití vysavače ve výše uvedených podmínkách může způsobit závažné poškození přístroje. Na takto vzniklá poškození se nevztahuje záruka.

Servis a opravy

V případě poškození nebo poruchy musíte vysavač UniRapido nechat opravit v autorizovaném servisním centru Electrolux. Dojde-li k poškození napájecího kabelu, musí jej, aby se předešlo nebezpečným situacím, vyměnit společnost Electrolux, pověřený poskytovatel služeb nebo jiná kvalifikovaná osoba.

Vysávač UniRapido by mali používať iba dospelí a len na bežné vysávanie v domácnosti. Vysávač uchovávať na suchom mieste. Kompletný servis a opravy musí vykonávať autorizované servisné stredisko spoločnosti Electrolux.

Tento prístroj by nemali používať osoby (vrátane detí) so sníženými fyzickými, zmyslovými alebo psychickými schopnosťami, prípadne osoby, ktoré nemajú dostatočné skúsenosti alebo vedomosti, iba ak boli o používaní prístroja poučené osobou zodpovednou za ich bezpečnosť.

Pred čistením alebo údržbou prístroja odpojte zástrčku z elektrickej zásuvky.

Nikdy nedovoľte, aby sa deti s prístrojom hrali.

Každý vysávač je vyrobený pre konkrétne napätie. Skontrolujte, či sa napätie elektrickej siete zhoduje s údajom na výkonnostnom štítku. Používajte len originálnu nabíjačku navrhnutú pre tento model.

Vysávač nikdy nepoužívajte na vysávanie:

- Mokrych miest,
- v blízkosti horľavých plynov atď.,
- ak sú na kryte viditeľné známky poškodenia,
- ostrých predmetov, tekutín,
- horúcich alebo studených uhlíkov, horiacich cigaretových ohorkov a pod.,
- jemného prachu, napríklad z omietky, betónu, múky alebo popola.
- Nenechávajte vysávač na priamom slnečnom svetle.
- Vysávač ani batériu nevystavujte vysokej teplote.
- Batériu nesmiete rozoberať, skratovať, klásť na kovový povrch ani vystavovať vysokej teplote.
- Bez filtra.

Používanie vysávača vo vyššie uvedených prípadoch môže spôsobiť vážne poškodenie prístroja. Na takéto poškodenie sa záruka nevzťahuje.

Servis alebo opravy

V prípade poruchy musíte vysávač UniRapido zaniest' do autorizovaného servisného strediska spoločnosti Electrolux. Ak je kábel napájania poškodený, musí ho vymeniť spoločnosť Electrolux, servisný technik alebo iná kvalifikovaná osoba, aby sa predišlo nebezpečenstvu.

GB
DEFR
ITES
PTSV
NODK
FICZ
SKHU
PLHR
SLEE
LVLT
UARO
BGGR
TRNL
RU

Tento produkt je vyroben s ohledem na životní prostředí. Všechny plastové součásti jsou označeny jako recyklovatelné. Podrobnější informace naleznete na webových stránkách: www.electrolux.cz

Pokud máte nějaké připomínky k vysavači nebo instrukční brožůře, napište nám prosím email na adresu: info@electrolux.cz



Tímto prohlašujeme, že tento akumulátorový vysavač, určený pro užití v domácnosti, odpovídá následujícím směrnicím EU: směrnice o EMC 2004/108/ES, směrnice o nízkém napětí 2006/95/ES a směrnice o označení CE 93/68/EEC. Přezkoušení souladu se zákonnými předpisy provedla nezávislá třetí strana.

Tento výrobek je navrhnutý so zohľadnením ochrany životného prostredia. Všetky plastické časti sú označené pre účely recyklácie. Kvôli podrobnostiam si pozrite našu webovú stranu: www.electrolux.sk

Ak máte akékoľvek pripomienky k vysávaču alebo k brožúre s návodom na používanie, pošlite nám elektronickú poštu na adresu: servis@electrolux.sk

Hlučnost

Deklarovaná hodnota emisie hluku tohoto spotřebiča je 79dB (A), čo predstavuje hladinu A akustického výkonu na referenčný akustický výkon 1pW.



Vyhlasujeme, že tento vysávač na batérie určený na použitie v domácnosti spĺňa požiadavky smernice EMC 2004/108/ES, smernice 2006/95/ES týkajúcej sa nízkeho napätia a značky CE 93/68/EHS. Všetky testy v súlade so zákonnými predpismi vykonala nezávislá tretia strana.

GB
DE

FR
IT

ES
PT

SV
NO

DK
FI

CZ
SK

HU
PL

HR
SL

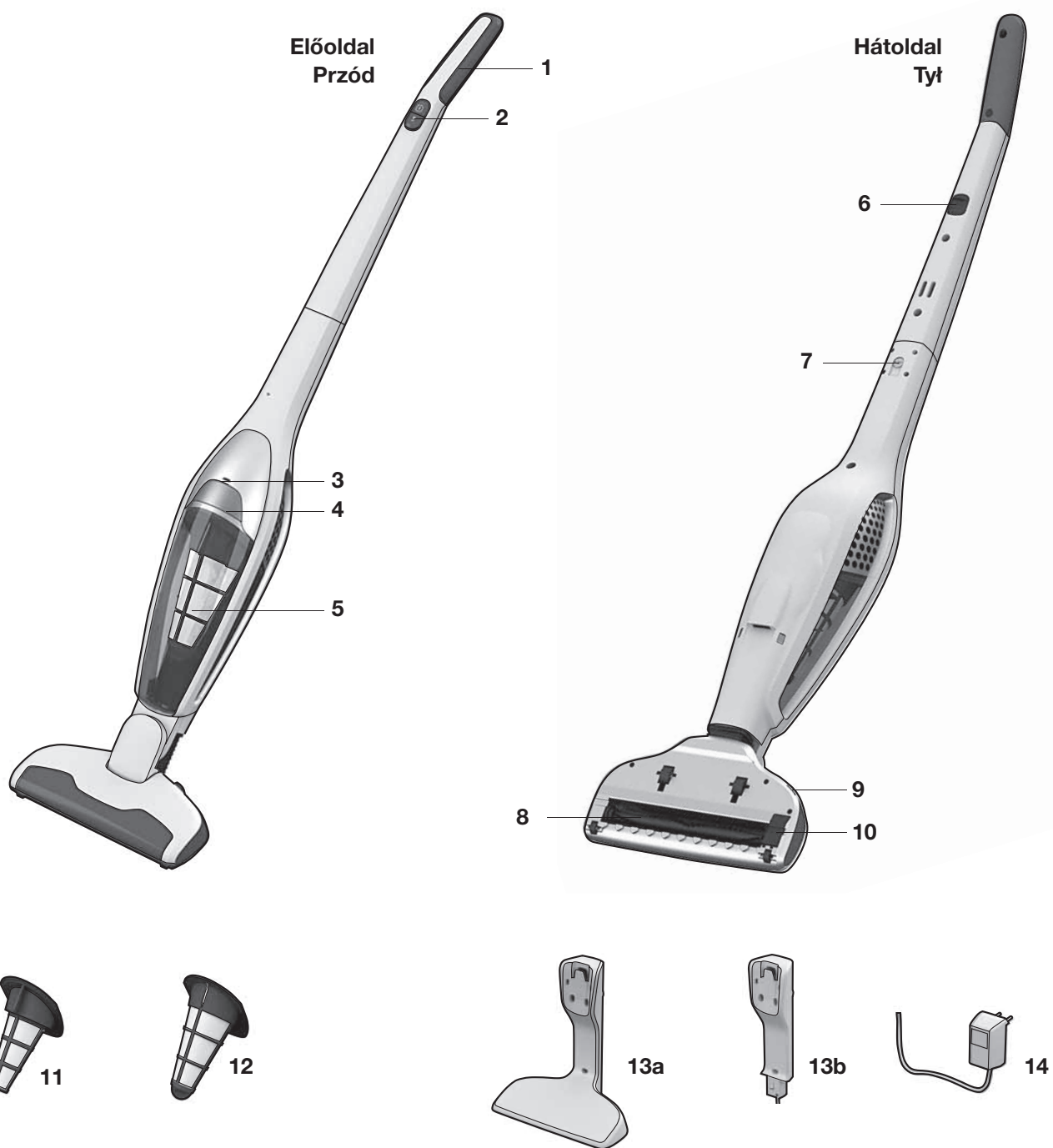
EE
LV

LT
UA

RO
BG

GR
TR

NL
RU



Magyar

Üzembe helyezés előtt

- Bontsa ki a csomagot, és ellenőrizze, hogy az UniRapido porszívó valamennyi tartozéka hiánytalanul megvan-e.
- Gondosan olvassa el a használati útmutatót.
- Fordítson különös figyelmet a Biztonsági előírások című fejezetre.

Minden jót kívánunk az Electrolux UniRapido használatához!

Tartalomjegyzék

Kicsomagolás és feltöltés	64-65
A szűrők és a portartály tisztítása	66
A forgókefe, a kerekek és a szívóegység tisztítása	67
Az akkumulátorok eltávolítása és hulladékkezelés	68
Biztonsági előírások	69
Ügyféltájékoztató	70

Az UniRapido porszívó leírása

- 1 Ergonomikus markolat
- 2 Be-/kikapcsoló gomb
- 3 Töltésjelző és üzemi jelző fény
- 4 Tartálynyitó gomb
- 5 Portartály
- 6 Csúszáságtól gumírozás
- 7 Zárócsavar
- 8 Forgókefe
- 9 Forgókefe kioldógombja
- 10 Forgókefe fedele
- 11 Finomszűrő (belső szűrő)
- 12 Előszűrő (külső szűrő)
- 13a Padlóra helyezendő töltőállomás-egység
- 13b Fali töltőállomás-egység
- 14 Adapter

Polski

Przed uruchomieniem odkurzacza

- W trakcie rozpakowywania odkurzacza UniRapido należy się upewnić, czy opakowanie zawiera wszystkie przewidziane akcesoria.
- Przeczytaj uważnie instrukcję obsługi.
- Zwróć szczególną uwagę na rozdział «Wskazówki dotyczące bezpieczeństwa».

Życzymy udanego korzystania z odkurzacza Electrolux UniRapido!

Spis treści

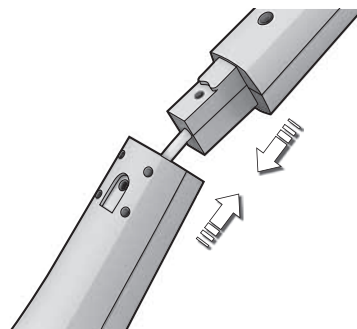
Rozpakowywanie i ładowanie	64-65
Czyszczenie filtrów i pojemnika na kurz	66
Czyszczenie szczotki rolkowej, kółek i połączenia harmonijkowego	67
Usuwanie baterii i utylizacja	68
Wskazówki dotyczące bezpieczeństwa	69
Informacje dla klienta	70

Opis Twojego odkurzacza UniRapido

- 1 Wygodny uchwyt
- 2 Wylącznik wł./wyl.
- 3 Lampka wskaźnika ładowania lub użytkowania
- 4 Przycisk otwierania pojemnika
- 5 Pojemnik na kurz
- 6 Gumowa gałka postojowa
- 7 Śruba blokująca
- 8 Szczotka rolkowa
- 9 Przycisk zwalnający szczotkę rolkową
- 10 Mocowanie szczotki rolkowej
- 11 Filtr dokładny (wewnętrzny)
- 12 Filtr wstępny (zewnątrzny)
- 13a Podstawa stacji ładującej
- 13b Jednostka ścienna stacji ładującej
- 14 Zasilacz

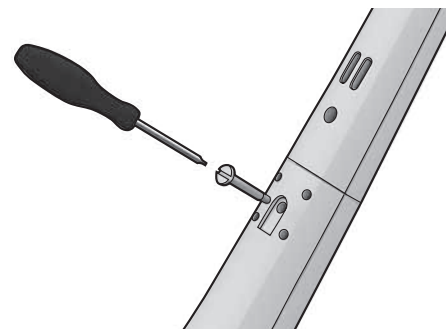
GB
DEFR
ITES
PTSV
NODK
FICZ
SKHU
PLHR
SLEE
LVLT
UARO
BGGR
TRNL
RU

Kicsomagolás és összeállítás / Rozpakowywanie i montaż



1. Óvatosan csatlakoztassa a markolatot az alsó porszívótesthez. Ügyeljen arra, hogy a kábel ne csipődjön be.

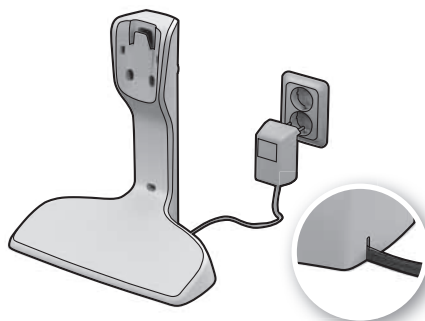
1. Ostrożnie wsuń uchwyt do dolnej części obudowy odkurzacza. Sprawdź, czy przewód nie został przyciśnięty.



2. Rögzítse a markolatot a mellékelt rögzítőcsavarral. Ehhez használjon csavarhúzózt vagy egy pénzérmét.

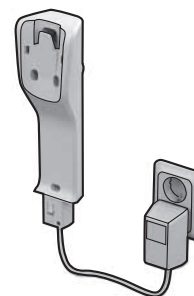
2. Przymocuj uchwyt, przykręcając śrubę dostarczoną razem z odkurzaczem. W tym celu użyj śrubokręta lub monety.

Töltőállomás / Stacja ładująca



1. Helyezze a töltőállványt a hálózati csatlakozóaljzat közelébe (hőforrástól, közvetlen napsütéstől vagy nedves helyektől távol). Csatlakoztassa az adaptert a hálózati aljzathoz, majd a töltőállványhoz.

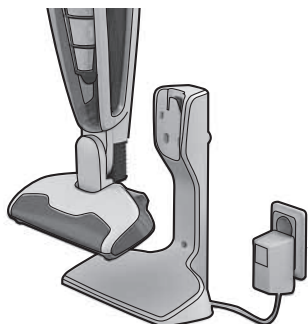
1. Umieść ładowarkę w pobliżu źródła zasilania (z daleka od źródeł ciepła, bezpośrednich promieni słonecznych i miejsc, gdzie zbiera się woda). Podłącz zasilacz do źródła zasilania i do ładowarki.



2. A fali egység segítségével a porszívót a falra is rögzítheti. Minden esetben győződjön meg arról, hogy a fal kellő teherbírású-e az UniRapido porszívó súlyának megtartásához.

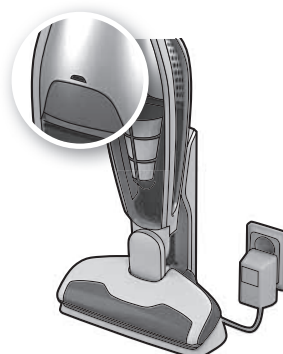
2. Jednostkę ścienną stacji ładującej można także zamontować na ścianie. Należy zawsze upewnić się, że wytrzymałość ściany jest odpowiednia do wagi odkurzacza UniRapido.

Töltés / Ładowanie



1. Helyezze az UniRapido porszívót a töltőállványra. **Mindig kapcsolja ki az UniRapido porszívót, mielőtt a töltőállványra helyezi.**

1. Umieść odkurzacz UniRapido w ładowarce. **Przed umieszczeniem w ładowarce zawsze upewnij się, że odkurzacz UniRapido jest wyłączony.**



2. A töltés folyamatban van.

2. Ładowanie!

Első használatnál: 24 órás töltési idő.

Teljesen lemerült akkumulátornál:
16–24 órás töltési idő.

Amikor nem használja az UniRapido porszívót, hagyja a töltőállványon. Az adapter melegezése normális jelenség.

Pierwsze użycie: do 24 godzin ładowania.

W pełni rozładowany: od 16 do 24 godzin ładowania.

Kiedy go nie używasz, pozostaw odkurzacz UniRapido podłączony do ładowarki. Nagrzewanie się zasilacza jest normalnym zjawiskiem.

Ki-/Bekapcsolás /
Uruchoń/Zatrzymaj

1. Indítsa el a készüléket a ki-/bekapcsológomb megnyomásával

- A. **Nyomja meg a gombot** (a maximális tisztítóerőért)
- B. **Nyomja meg a közepes erősséghez**

1. Uruchoń UniRapido naciskaj¹c przycisk w³1cz/ wy³1cz.

- A. **Nacisnij, aby uruchomiæ/zatrzymaæ** (Uruchoñenie na maksymalnej mocy odkurzania)
- B. **Nacisnij, aby uruchomiæ na œredniej mocy**

Padló és szőnyegek porszívózása

Az érzékeny felületek karcolásmentes tisztítása érdekében ellenőrizze, hogy a szívófej kerekei és a forgókefe tiszta-e.

Odkurzanie podłóg i dywanów

Aby uniknąć porysowania delikatnych powierzchni, należy regularnie sprawdzać czystość kółek ssawki i szczotki rolkowej.

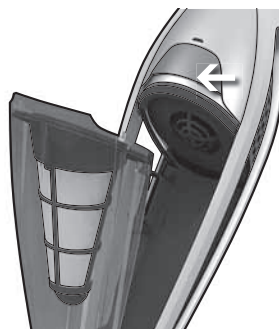
GB
DEFR
ITES
PTSV
NODK
FICZ
SKHU
PLHR
SLEE
LVLT
UARO
BGGR
TRNL
RU

Az UniRapido portartályát rendszeresen ki kell üríteni, ezenfelül mind a portartályt, mind a szűrőket meg kell tisztítani a megfelelő szívóerő fenntartásához.

A szűrők tisztítását minden harmadik kiürítésnél vagy az UniRapido szívóerejének csökkenésekor végezze el. Az alkatrészeket kizárólag teljesen szárazon szerelje össze.

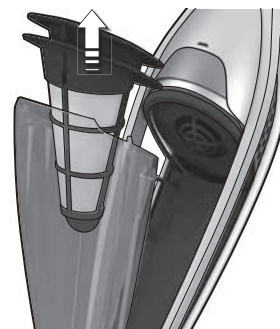
Pojemnik na kurz odkurzacza UniRapido należy regularnie opróżniać. Ponadto w celu zapewnienia największej siły ssania należy czyścić pojemnik na kurz oraz filtry.

Filtry należy czyścić co trzecie opróżnienie pojemnika na kurz lub zawsze, gdy siła ssania odkurzacza UniRapido się zmniejszy. Przed ponownym zamontowaniem należy się upewnić, że części są suche.



1. Vegye ki az egész portartályt a kioldógomb megnyomásával.

1. Odłącz cały pojemnik na kurz, naciskając przycisk zwalniający.



2. Vegye ki mindkét szűrőt.

2. Wyjmij oba filtry.



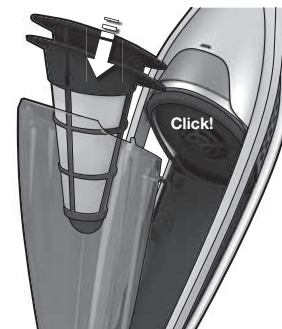
3. Űritse ki a tartalmát a hulladékgyűjtő kosárba.

3. Usuń zawartość pojemnika do kosza na śmieci.



4. Válassza külön a szűrőket. Egyenként rázza ki, majd meleg vízben tisztítsa meg és öblítse le azokat. Várja meg, amíg a szűrők teljesen megszáradnak, és ezután fordított sorrendben szerelje vissza az alkatrészeket.

4. Rozdziel filtry. Wyrząśnij zanieczyszczenia lub optucz każdy z nich osobno w ciepłej wodzie. Upewnij się, że filtry są suche, i zamontuj je ponownie, pamiętając o odwrotnej kolejności montowania.



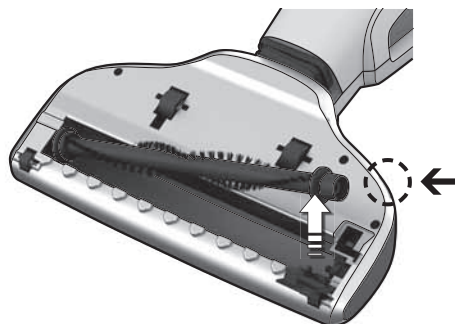
5. A műveletek fordított sorrendű elvégzésével helyezze vissza a szűrőket, és nyomja vissza a helyére a portartályt.

5. Umieść filtry ponownie na miejscu i dociśnij pojemnik na kurz, pamiętając o odwrotnej kolejności montowania.

A forgókefe tisztítása / Czyszczenie szczotki rolkowej

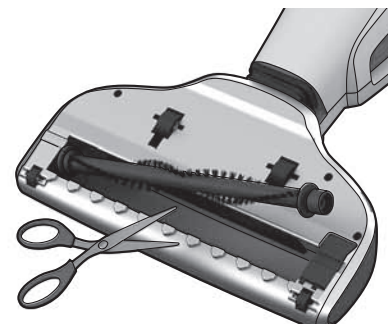
Ha a forgókefe elakad, a biztonsági áramkör elzárja a motor tápellátását. Ilyen esetben tisztítsa meg a kefét.

Jeśli szczotka rolkowa zablokuje się lub zatnie, obwód ochronny odetnie zasilanie silnika. Wówczas należy oczyścić szczotkę.



1. Nyomja meg a forgókefe kioldógombját. Így kissé megemelheti a fedelet, és kiveheti a forgókefét.

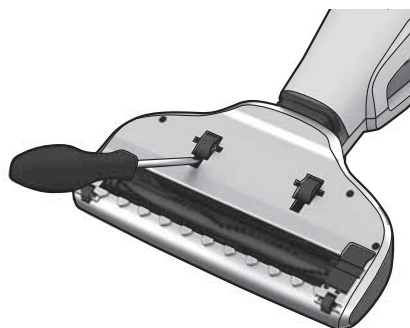
1. Naciśnij przycisk zwalnający szczotkę rolkową. Pokrywa zostanie nieco poluzowana, co umożliwi wyjęcie szczotki rolkowej.



2. Egy vágóeszközzel óvatosan távolítsa el a hajszálat, a szőnyegrostokat vagy egyéb szennyeződéseket. Gondosan illeszse vissza a forgókefét a vezetőszínekre, és ellenőrizze, hogy akadálytalanul forog-e. Helyezze vissza a fedelet.

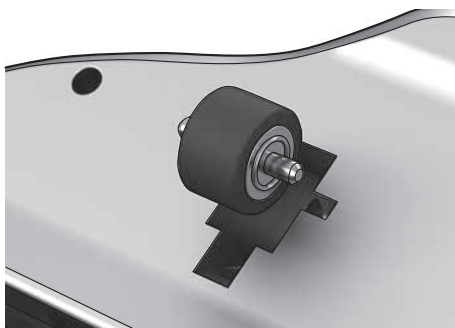
2. Ostrożnie usuń włosy lub włókna za pomocą ostrego przedmiotu. Zamontuj szczotkę rolkową i upewnij się, że została prawidłowo umieszczona w rowkach prowadzących i może się bez problemu obracać. Załóż pokrywę.

A kerekek tisztítása / Czyszczenie kółek



1. Ha a kerekek tisztításra szorulnak, egy kis csavarhúzó segítségével emelje ki azokat.

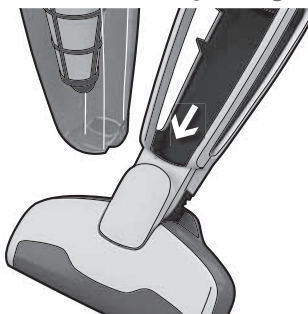
1. Jeśli kółka również wymagają oczyszczenia, usuń je ostrożnie za pomocą niewielkiego śrubokręta.



2. Tisztítsa meg a tengelyeket az elakadást okozó szennyeződésektől. Illeszse vissza a kerekeket eredeti pozíciójukba.

2. Usuń obiekty, które okréciły się na osiach kółek. Zamontuj kółka z powrotem, wciskając je w odpowiednie rowki.

A szívógység tisztítása / Czyszczenie połączenia harmonijkowego



1. Előfordulhat, hogy különböző szennyeződések jutnak a szívógységbe, amelyek hátrányosan befolyásolják a szívóteljesítményt. Távolítsa el a portartályt, és tisztítsa meg a szívógységet.

1. Czasami połączenie w kształcie harmonijki może zostać zatkane przez jakiś przedmiot, co wpływa na siłę ssania. Wyczyść harmonijkę po zdjęciu osłony na kurz.

GB
DE

FR
IT

ES
PT

SV
NO

DK
FI

CZ
SK

HU
PL

HR
SL

EE
LV

LT
UA

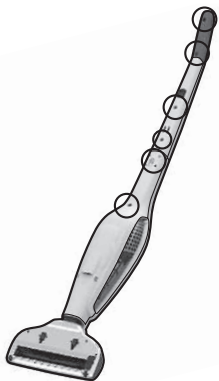
RO
BG

GR
TR

NL
RU

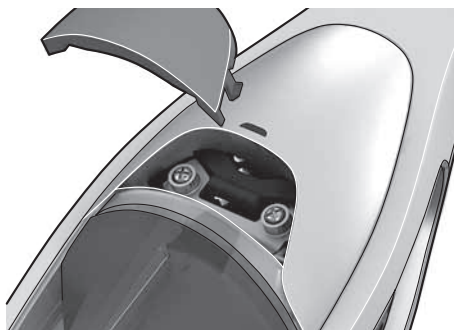
Az akkumulátorok eltávolítása / Wymontowanie baterii

Az akkumulátorokat csak akkor távolítsa el, ha a készüléket végleg használaton kívül helyezi. / Baterie należy usunąć tylko, jeśli produkt ma być poddany utylizacji.



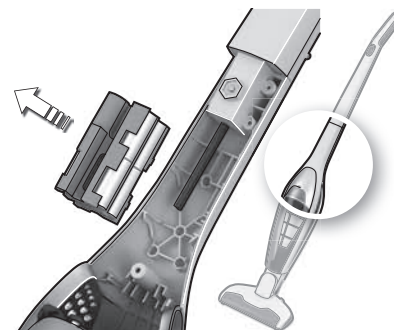
1. Merítse le az akkumulátort, és vegye le az UniRapido porszívót a töltőállványról. Lazítsa meg a 11 csavart (2 csavar a kioldógomb alatt van).

1. Odłącz odkurzacz UniRapido od ładowarki i rozładuj baterie. Odkręć 11 śrub (2 z nich są ukryte pod przyciskiem zwalniającym).



2. Nyomja meg a kioldógombot, és óvatosan emelje le a fedelet.

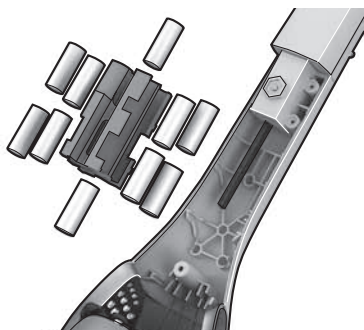
2. Zwolnij przycisk i delikatnie podnieś pokrywę.



3. Húzza le a csatlakozókábeleket és emelje ki az akkumulátorokat.

3. Odczep przewody podłączeniowe i wyjmij baterie.

Hulladékkezelés / Utylizacja



Mielőtt a porszívót véglegesen használaton kívül helyezi, távolítsa el belőle az akkumulátorokat.

Przed utylizacją odkurzacza baterie muszą być usunięte.



Ni-MH



Az akkumulátorokat minden esetben a megfelelő gyűjtőhelyen kell leadni.

Zużyte baterie zawsze należy oddawać do punktów utylizacji.

Az UniRapido porszívót csak felnőttek használhatják, kizárólag háztartási környezetben, normál takarításra. A porszívót száraz helyen tárolja. A karbantartási és javítási munkák csak hivatalos Electrolux márkaszervizben végezhetőek el.

Korlátozott fizikai, mentális vagy érzékelési képességű személy (ideértve a gyermekeket is), továbbá a készülék használatában nem jártas személy a készüléket csak akkor működtetheti, ha a biztonságáért felelős személy útmutatással látta el vagy gondoskodik a felügyeletéről.

A porszívó tisztítása vagy karbantartása előtt a tápkábel csatlakozóját ki kell húzni a hálózati aljzatból.

Gyermekek a készüléket csak felügyelet mellett működtethetik, és ügyelni kell arra, hogy ne használják játékként.

A porszívókat meghatározott feszültségre tervezték. Kérjük, ellenőrizze, hogy a hálózati feszültség megfelel-e a készüléken feltüntetett értéknek. A készülékhez kizárólag az eredeti töltőadaptert használja.

Soha ne használja a porszívót

- Nedves felületen,
- gyúlékony gázok stb. közelében,
- ha a porszívó borítása láthatóan megsérült,
- éles tárgyak vagy folyadékok felszívására,
- izzó vagy kialudt parázs, illetve égő cigarettavégek felszívására,
- vakolatból, betonból, lisztből, forró vagy kihűlt hamuból származó finom por felszívására.
- Ne hagyja a porszívót közvetlen napsugárzásnak kitett helyen.
- Ne tegye ki a porszívót és az akkumulátort erős hőhatásnak.
- Az akkumulátort nem szabad szétszerelni, rövidre zární, fémfelületre helyezni vagy erős hőhatásnak kitenni.
- Szűrő nélkül.

A felsorolt esetekben a porszívó súlyosan károsodhat. Az ilyen károsodásra nem érvényes a garancia.

Szerviz és javítási munkálatok

Meghibásodás esetén az UniRapido porszívó javítását bizza hivatalos Electrolux márkaszervizre. Ha a tápkábel megsérült, a veszély elkerülése érdekében azt csak az Electrolux cég, a hivatalos márkaszerviz vagy megfelelő képesítésű szakember cserélheti ki.

Odkurzacz UniRapido powinien być używany tylko przez osoby dorosłe i tylko do odkurzania w warunkach domowych. Odkurzacz należy przechowywać w suchym miejscu. Serwis i naprawy mogą być wykonywane wyłącznie w autoryzowanym centrum serwisowym firmy Electrolux.

Niniejsze urządzenie nie jest przeznaczone do użytku przez osoby (w tym dzieci) o ograniczonych zdolnościach fizycznych, sensorycznych czy umysłowych, a także nieposiadające wiedzy lub doświadczenia w użytkowaniu tego typu urządzeń, chyba, że będą one nadzorowane lub zostaną poinstruowane na temat korzystania z tego urządzenia przez osobę odpowiedzialną za ich bezpieczeństwo.

Przed rozpoczęciem czyszczenia lub konserwacji urządzenia należy wyłączyć wtyczkę z gniazdka zasilającego. Dzieci należy pilnować, aby mieć pewność, że nie bawią się urządzeniem. Każdy odkurzacz jest zaprojektowany do zasilania o z góry określonym napięciu. Należy sprawdzić, czy napięcie sieci zasilającej jest zgodne z napięciem podanym na tabliczce znamionowej. Należy korzystać wyłącznie z oryginalnego zasilacza przeznaczonego dla danego urządzenia.

Nigdy nie używaj odkurzacza

- Jeśli odkurzana powierzchnia jest mokra.
- W pobliżu gazów łatwopalnych itp.
- Gdy na obudowie widoczne są ślady uszkodzeń.
- Do odkurzania przedmiotów z ostrymi krawędziami lub płynów.
- Do odkurzania żarzących się lub zimnych popiołów, tłących się niedopałków itp.
- Do odkurzania drobnego pyłu, np. gipsu, gruzu, cementu, mąki lub popiołu gorącego albo zimnego.
- Nie wolno zostawiać odkurzacza w miejscu, w którym byłby narażony na działanie bezpośredniego światła słonecznego.
- Należy unikać wystawiania odkurzacza lub baterii na działanie wysokiej temperatury.
- Baterii nie można rozbierać, zwierać na krótko, kłaść na metalowej powierzchni ani wystawiać na działanie wysokich temperatur.
- Bez filtra.

Używanie odkurzacza w sposób opisany powyżej może spowodować jego poważne uszkodzenie. Takie uszkodzenie nie jest objęte gwarancją.

Konserwacja lub naprawy

W przypadkach uszkodzeń i awarii odkurzacz UniRapido należy dostarczyć do autoryzowanego centrum serwisowego firmy Electrolux. W razie uszkodzenia przewodu zasilającego jego wymianę należy powierzyć autoryzowanemu serwisowi firmy Electrolux lub osobie o odpowiednich kwalifikacjach, tak aby uniknąć niebezpieczeństwa.

GB
DEFR
ITES
PTSV
NODK
FICZ
SKHU
PLHR
SLEE
LVLT
UARO
BGGR
TRNL
RU

E termék tervezésekor különös figyelmet fordítottunk a környezetvédelmi szempontokra. Megjelöltük az összes újrahasznosítható műanyag elemet. További információk az interneten, a www.electrolux.com oldalon találhatóak.

A porszívóval vagy a használati utasítással kapcsolatos bármilyen észrevétel esetén kérjük a floorcare@electrolux.com e-mail címen keressen bennünket.

ELECTROLUX, PROGRESS VEVŐSZOLGÁLAT
1142 Budapest, Erzsébet királyné útja 87.
Tel.: 252-1773 Fax: 251-0533



Kijelentjük, hogy ez az akkumulátoros háztartási porszívó megfelel az elektromágneses összeférhetőségről szóló 2004/108/EK jelű, a kisfeszültségű villamos berendezésekről szóló 2006/95/EK jelű és a CE jelölésre vonatkozó 93/68/EGK jelű irányelvnek. A megfelelésre vonatkozó valamennyi vizsgálatot független ellenőrző testület végezte.

Produkt ten został zaprojektowany z myślą o ochronie środowiska. Wszystkie części z tworzyw sztucznych są oznakowane dla celów wtórnego wykorzystania. Bliższe informacje można znaleźć na naszej stronie w Internecie: www.electrolux.com

Jeżeli masz jakiegokolwiek uwagi na temat odkurzacza, czy instrukcji użytkownika zawartych w tej broszurce prosimy wysłać e-mail na adres: floorcare@electrolux.com



Deklarujemy, że ten przeznaczony do użytku domowego odkurzacz zasilany z baterii jest zgodny z dyrektywą dotyczącą zgodności elektromagnetycznej (2004/108/EC), dyrektywą dotyczącą niskiego napięcia (2006/95/EC) i dyrektywą dotyczącą znaku CE (93/68/EEC). Wszystkie testy dotyczące zgodności z dyrektywami zostały wykonane przez niezależną instytucję testową.

GB
DE

FR
IT

ES
PT

SV
NO

DK
FI

CZ
SK

**HU
PL**

HR
SL

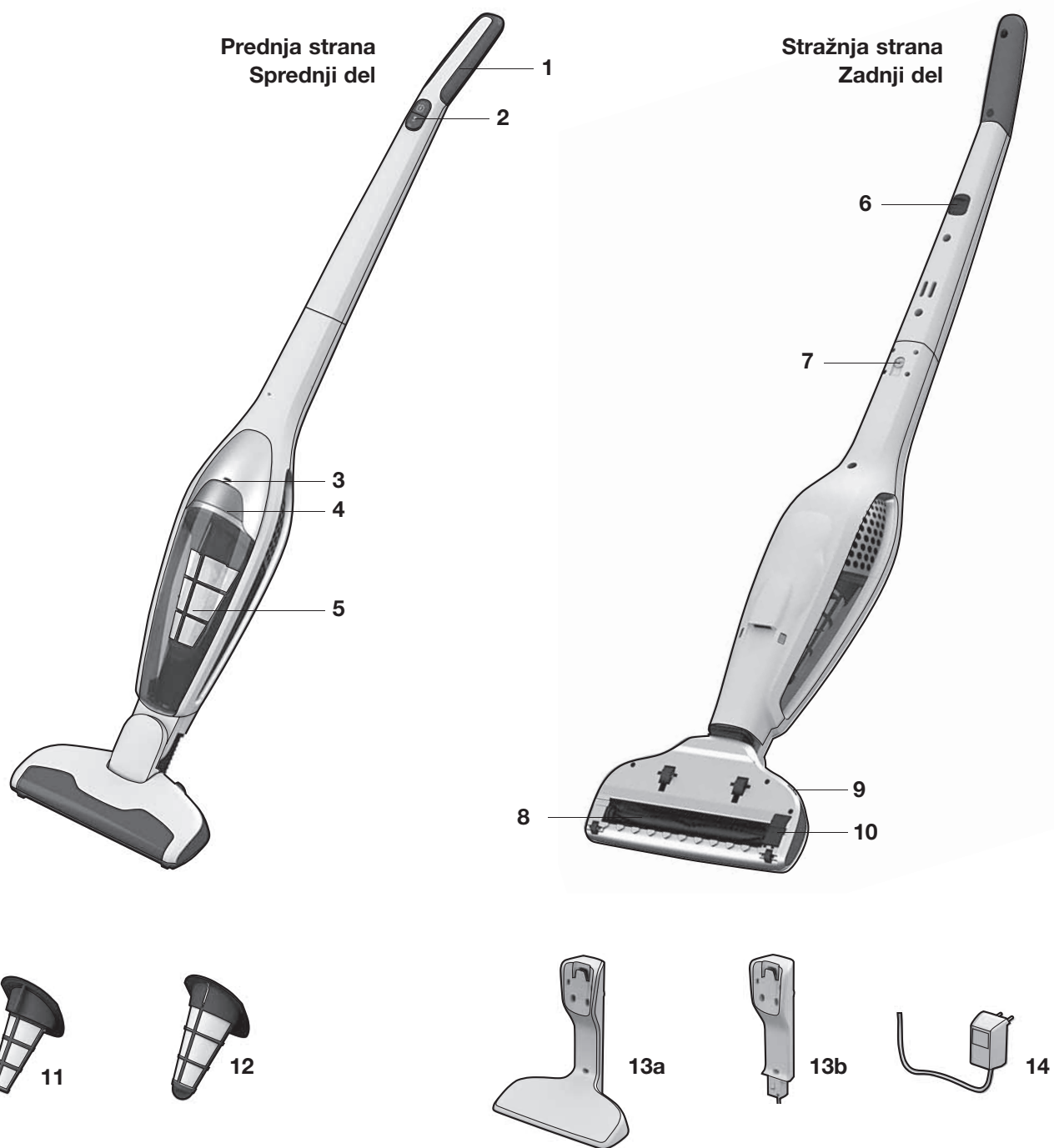
EE
LV

LT
UA

RO
BG

GR
TR

NL
RU



Hrvatski

Prije početka

- Raspakirajte sve dijelove i provjerite jesu li isporučeni svi dodaci uz usisivač UniRapido.
- Pažljivo pročitajte upute za korištenje.
- Posebnu pozornost obratite na poglavlje o sigurnom korištenju.

Uživajte u korištenju usisivača Electrolux UniRapido!

Sadržaj

Raspakiranje i punjenje baterija	74-75
Čišćenje filtera i spremnika za prašinu	76
Čišćenje valjka s četkom, kotačića i cjevčice	77
Uklanjanje baterije i njeno zbrinjavanje	78
Mjere opreza	79
Obavijesti za korisnike	80

Opis usisivača UniRapido

- 1 Meka ručka
- 2 Gumb uključanje/isključanje
- 3 Svjetlosni pokazivač punjenja/rada
- 4 Gumb za oslobađanje spremnika
- 5 Spremnik za prašinu
- 6 Gumeni gumb pri odlaganju
- 7 Vijak za zaključavanje
- 8 Valjak s četkicama
- 9 Gumb za otpuštanje valjka s četkicama
- 10 Pokrov otvora valjka s četkicama
- 11 Fini filter (unutarnji filter)
- 12 Predfilter (vanjski filter)
- 13a Punjač, podni dio
- 13b Punjač, zidni dio
- 14 Prilagodnik

Slovenščina

Pred uporabo

- Vse dele sesalnika UniRapido vzemite iz embalaže in preverite, ali so priloženi vsi nastavki in dodatki.
- Pozorno preberite navodila za uporabo.
- Posebno pozornost posvetite poglavju »Varnostni nasveti«.

Pri uporabi sesalnika Electrolux UniRapido vam želimo obilo užitek!

Kazalo vsebine

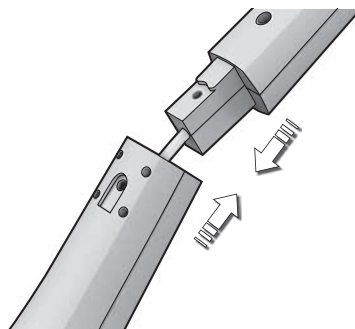
Odstranitev embalaže in polnjenje baterije	74-75
Čiščenje filtrov in posode za prah	76
Čiščenje valjčka ščetke, kolesc in vreče	77
Odstranitev baterije in aparata	78
Varnostni ukrepi	79
Informacije za potrošnika	80

Opis sesalnika UniRapido

- 1 Mehki ročaj
- 2 Gumb za vklop/izklop
- 3 Indikatorska lučka polnjenja/delovanja
- 4 Gumb za sprostitvev posode
- 5 Zbiralnik za prah
- 6 Gumijasti gumb za odlaganje sesalnika
- 7 Vijak za fiksiranje
- 8 Krtačni valj
- 9 Sprostitveni gumb za krtačni valj
- 10 Pokrov krtačnega valja
- 11 Fini filter (notranji)
- 12 Predfilter (zunanji)
- 13a Polnilna enota, nastavek za tla
- 13b Polnilna enota, nastavek za steno
- 14 Adapter

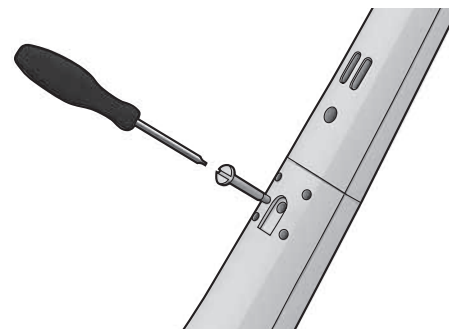
GB
DEFR
ITES
PTSV
NODK
FICZ
SKHU
PLHR
SLEE
LVLT
UARO
BGGR
TRNL
RU

Raspakiranje i sastavljanje / Pred prvo uporabo



1. Postavite ručku pažljivo je umetnuši u donji glavni dio. Pazite da se kabel ne zaglavi.

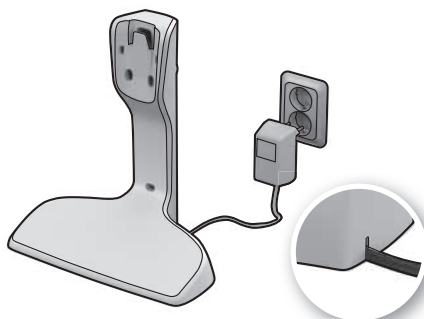
1. Ročaj namestite tako, da ga previdno vstavite v glavni del sesalnika. Pazite, da se kabel ne zatakne.



2. Osigurajte ručku pritezanjem isporučenog vijka za zaključavanje. Upotrijebite odvijač ili kovanicu.

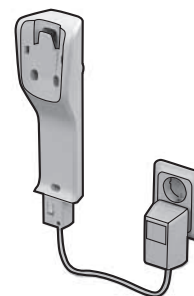
2. Pritrdite ročaj, tako da privijete priloženi vijak. Pomagajte si z izvijačem ali s kovancom.

Punjač / Polnilna enota



1. Postavite punjač blizu utičnice (dalje od izvora toplote, izravne sunčeve svjetlosti ili vlažnih mjesta). Umetnite ispravljač u zidnu utičnicu i spojite ga na punjač.

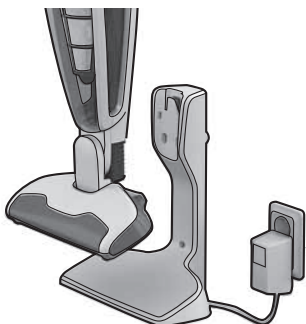
1. Polnilno enoto namestite v bližino električne vtičnice (proč od virov toplote, neposredne sončne svetlobe ali mokrih mest). Električni napajalnik priključite v vtičnico in ga priklopite v polnilno enoto.



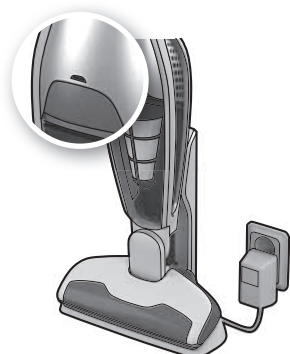
2. Zidna jedinica se može postaviti na zid. Uvijek provjerite može li zid nositi težinu usisivača UniRapido.

2. Stensko enoto lahko namestite tudi na steno. Preverite, ali lahko stena nosi težo sesalnika UniRapido.

Punjenje / Polnjenje



1. Postavite UniRapido na punjač. **Uvijek proverite je li UniRapido isključen prije postavljanja na punjač.**
1. Sesalnik UniRapido namestite na polnilno enoto. **Predeno to storite, se prepričajte, da je sesalnik izklopljen.**



2. Punjenje!
2. Polnjenje!

Prva uporaba: punjenje u trajanju do 24 sata.
Potpuno ispražnjene baterije: 16 - 24 sati punjenja.

Ostavite UniRapido da se puni kad nije u uporabi. Zagrijavanje ispravljača je uobičajena pojava.

Prva uporaba: polnite do 24 ur.
Potpuno prazna baterija: polnite od 16 do 24 ur.

Ko sesalnika UniRapido ne uporabljate, ga odložite na polnilno enoto. Električni napajalnik se segreje - to je običajno.

GB
DE

FR
IT

ES
PT

SV
NO

DK
FI

CZ
SK

HU
PL

HR
SL

EE
LV

LT
UA

RO
BG

GR
TR

NL
RU

START/STOP / Vklop/Izklop



- 1 Pokrenite UniRapido pritiskom na tipku Uključeno/Isključeno
 - A. Pritisnite tipku Uključeno/Isključeno (Početak pri najvećoj snazi usisavanja)
 - B. Pritisnite za srednju snagu
1. Vključite Unirapido s pritiskom na gumb za vklop/izklop.
 - A. Pritisnite na gumb za Vkllop/izklop (najveća moć delovanja)
 - B. Srednja moć delovanja

Usisavanje podova i tepiha

Proverite jesu li kotačići sapnice i valjak s četkom čisti kako biste izbegli oštećivanje osjetljivih područja.

Sesanje tal in preprog

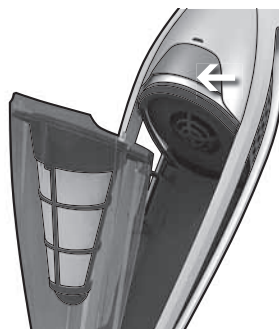
Preverite, ali so kolesca krtače in valjček ščetke čisti, da ne boste opraskali občutljivih površin.

Spremnik za prašinu usisivača UniRapido mora se redovito prazniti, a osim toga potrebno je čistiti spremnik za prašinu i filtre kako bi se postigla visoka usisna snaga.

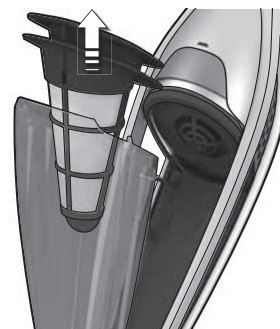
Očistite filtre kod svakog trećeg pražnjenja ili kod smanjenja usisne snage UniRapida. Provjerite jesu li dijelovi suhi prije ponovnog sastavljanja.

Posodo za prah sesalnika UniRapido morate redno prazniti, prav tako pa morate posodo za prah in filtra redno čistiti, s čimer zagotovite veliko moć sesanja.

Filtera očistite po svakom tretjem praznjenju posode oz. ko se moć sesanja zmanjša. Preden dele sesalnika znova namestite, morajo biti popolnoma suhi.



1. Oslobodite cijeli spremnik za prašinu pritiskom na gumb za oslobađanje spremnika.



2. Izvadite oba filtra.

1. Sprostite posodo za prah, tako da pritisnete gumb za sprostitev.

2. Izvlecite oba filtra.



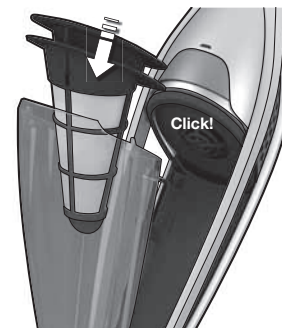
3. Sadržaj ispraznite u koš za otpad.

3. Vsebino posode za prah izpraznite v koš za smeti.



4. Odvojite filtre. Protresite ih ili properite odvojeno u toploj vodi. Provjerite jesu li filtri suhi prije nego ih ponovno sastavite obratnim redoslijedom.

4. Ločite filtra. Očistite ju s stresanjem ali ju ločeno sperite s toplo vodo. Preden filtra znova namestite, morata biti popolnoma suha. Namestite ju v nasprotnem vrstnem redu, kot ste ju sneli.



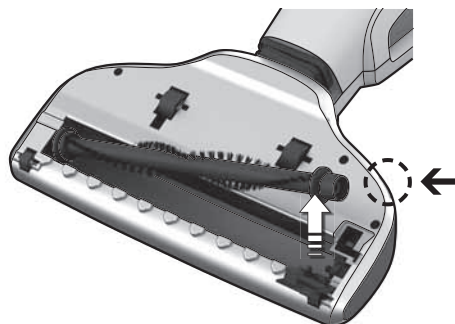
5. Stavite filtre natrag i namjestite spremnik za prašinu obratnim redoslijedom.

5. Znova namestite filtra in s pritiskom namestite posodo za prah. Postopajte v obratnem vrstnem redu kot takrat, ko ste jo sneli.

Čiščenje valjka s četkicama / Čiščenje krtačnega valja

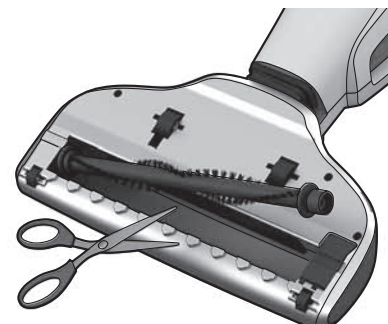
Ako se valjak s četkom blokira ili zaglavi, zaštitni strujni krug će spriječiti dovod struje u motor. Zatim očistite četku.

Če se valjček ščetke zatakne, bo varovalno električno vezje izklopilo električno napajanje motorja. Ščetko očistite.



1. Gurnite gumb za oslobađanje valjka s četkom. Poklopac otvora će se malo osloboditi, te se sada valjak s četkom može ukloniti.

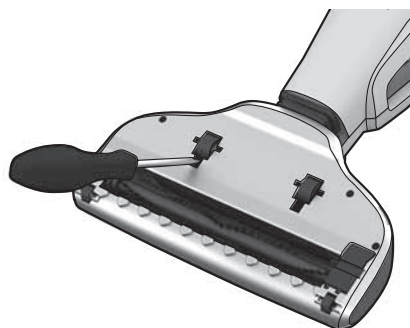
1. Pritisnite gumb za sprostitev valjčka ščetke. Zaklopni pokrov se rahlo odpre, da lahko valjček ščetke odstranite.



2. **Upotrijebite neki oštar predmet i pažljivo uklonite kosu ili vlakna..** Ponovno postavite valjak s četkom i provjerite je li čvrsto namješten u vodilicama, te okreće li se neometano. Ponovno postavite poklopac otvora.

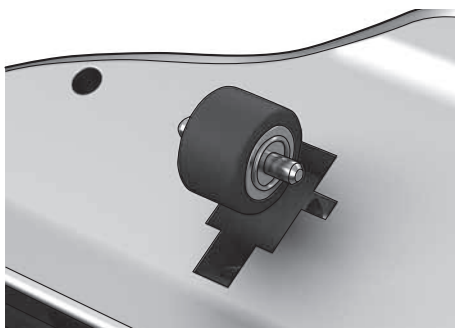
2. **Diake ali niti previdno odrežite z ostrim predmetom.** Valjček ščetke znova namestite in preverite, ali je pravilno vstavljen v vodila in se lahko nemoteno vrti. Zaprite pokrov.

Čiščenje kotača / Čiščenje kolesc



1. Ako treba očistiti kotačiće, pažljivo ih uklonite malim odvijačem.

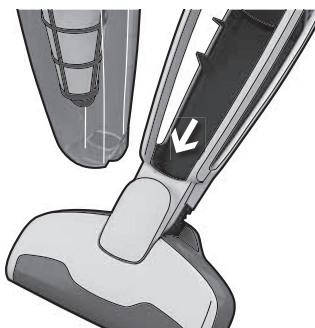
1. Če je potrebno očistiti kolesci, ju z majhnim izvijačem previdno odstranite.



2. Uklonite predmete koji su se zaglavili u osovina kotačića. Ponovno sastavite kotačiće utiskujući ih nazad u njihove vodilice.

2. Odstranite predmete, ki so se zataknili v osi kolesc. Kolesci znova namestite tako, da ju potisnete nazaj v njihuni vodili.

Čiščenje cjevčice / Čiščenje cevke



1. Povremeno se može dogoditi da se određeni predmeti zaglave u cjevčici, što može utjecati na usisnu snagu. Očistite cjevčicu nakon što uklonite kapico za prašinu.

1. Včasih se v cevi zagodijo predmeti, kar lahko oslabi moč sesanja. Odstranite kapico za prah in očistite cev.

GB
DE

FR
IT

ES
PT

SV
NO

DK
FI

CZ
SK

HU
PL

HR
SL

EE
LV

LT
UA

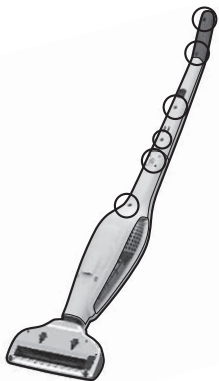
RO
BG

GR
TR

NL
RU

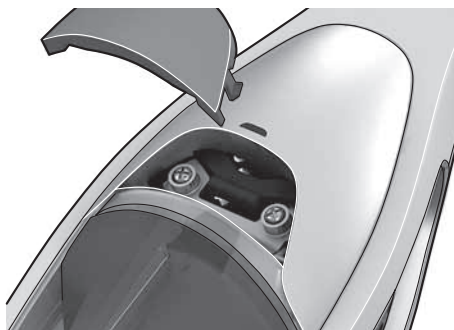
Uklanjanje baterija / Odstranjevanje baterije

Uklonite bateriju samo kad se uređaj zbrinjava na kraju vijeka uporabe. / Baterijo odstranite samo v primeru, če želite aparat zavreči.



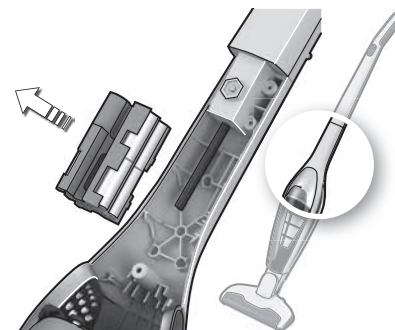
1. Ispraznite bateriju i odvojite UniRapido od punjača. Odvijte 11 vijaka (2 od njih su skrivena ispod gumba za oslobađanje).

1. Povsem izpraznite baterijo in sesalnik UniRapido odklopite s polnilne enote. Odvijte 11 vijakov (dva izmed njih sta skrita pod gumbom za sprostitvev).



2. Otpustite gumb i pažljivo podignite poklopac.

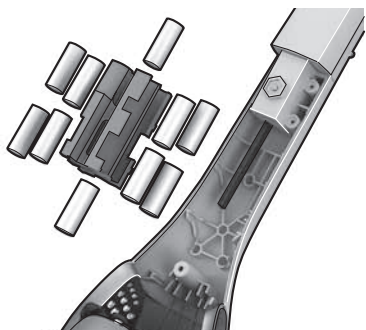
2. Sprostite gumb in previdno dvignite pokrov.



3. Odspojite spojene kablove i podignite baterije.

3. Najprej odstranite priključne kable, nato pa baterijo.

Odlaganje / Odstranitev stare naprave



Prije zbrinjavanja uređaja na kraju njegova vijeka uporabe, iz njega se mora izvaditi baterija.

Preden aparat zavržete, morate iz njega odstraniti baterijo.



Iskorištene baterije treba uvijek odnijeti u reciklažnu postaju.

Uporabljeno baterijo predajte v reciklažo.

UniRapido smiju koristiti samo odrasli i to samo za uobičajeno usisavanje prašine u kućanstvu. Osigurajte suho mjesto za spremanje usisivača. Održavanje i svi popravci moraju se izvoditi u ovlaštenom Electroluxovom servisu.

Ovaj uređaj nije namijenjen za korištenje osobama (uključujući i djecu) sa smanjenim tjelesnim, osjetnim ili mentalnim sposobnostima te osobama bez iskustva i znanja o uporabi uređaja, osim ako im osoba zadužena za njihovu sigurnost nije dala upute o korištenju uređaja.

Izvucite utikač iz utičnice prije čišćenja ili održavanja uređaja.

Potreban je nadzor nad djecom kako se ne bi igrala aparatom.

Svaki usisivač napravljen je za određeni napon električne mreže. Provjerite odgovara li napon električne mreže naponu naznačenom na tarifnoj pločici. Prilikom punjenja koristite samo originalni ispravljač za ovaj model.

Nikada ne koristite usisivač za usisavanje

- Na vlažnim površinama,
- blizu zapaljivih plinova i sl.
- kada kućište pokazuje jasne znakove oštećenja
- oštih predmeta ili tekućine
- vrućih ili ohlađenih ugaraka, upaljenih opušaka itd.
- fine prašine, na primjer od gipsa, cementa, brašna te toplog ili hladnog pepela.
- Nemojte usisivač izlagati izravnoj sunčevoj svjetlosti.
- Izbjegavajte izlaganje usisivača ili baterije velikoj toplini.
- Baterija se ne smije rastavljati, prespajati, odlagati na metalne površine ili izlagati velikoj toplini.
- Bez filtra.

Korištenje usisivača u ovakvim uvjetima može ozbiljno oštetiti usisivač. Jamstvo ne pokriva takva oštećenja.

Održavanje i popravci

U slučaju neispravnosti ili kvara UniRapido morate odnijeti u ovlaštenu Electroluxov servis. Ako je kabel za napajanje oštećen, mora ga zamijeniti tvrtka Electrolux, njen ovlaštenu serviser ili druga kvalificirana osoba kako bi se izbjegle moguće opasnosti.

Sesalnik UniRapido lahko uporabljajo samo odrasle osebe, namenjen pa je samo za običajno sesanje v gospodinjstvu. Sesalnik shranjujte na suhem mestu. Vsa vzdrževalna dela in popravila mora opraviti pooblaščen Electroluxov servis.

Naprave ne smejo uporabljati osebe (vključno z otroki) z zmanjšanimi fizičnimi, senzoričnimi ali mentalnimi sposobnostmi, s premalo izkušenj in znanja, razen če jim zanje odgovorna oseba pokaže, kako napravo varno uporabljati, in jih pri tem nadzoruje.

Pred čiščenjem ali vzdrževanjem aparata iztaknite napajalni kabel iz električne vtičnice.

Otroke je treba nadzirati, da se ne bodo igrali z aparatom.

Vsak sesalnik je namenjen za uporabo pri določeni električni napetosti. Preverite, ali je električna napetost v vašem domu enaka tisti, ki je zapisana na ploščici s tehničnimi karakteristikami. Uporabljajte le originalni polnilni priključek, namenjen za ta model.

Sesalnika ne uporabljajte:

- Za sesanje mokrih površin.
- Blizu vnetljivih plinov ipd.
- Če je ohišje vidno poškodovano.
- Za sesanje ostrih predmetov ali tekočin.
- Za sesanje vroče ali hladne žilindre, tlečih cigaretnih ogorkov itd.
- Za sesanje finega prahu, na primer iz mavca, betona ali moke, ter vročega ali hladnega pepela.
- Sesalnika ne izpostavljajte neposredni sončni svetlobi.
- Sesalnika in baterije ne izpostavljajte visoki vročini.
- Baterije ne smete razstaviti, v njej povzročiti kratkega stika, jo postaviti ob kovinsko površino ali jo izpostaviti visoki vročini.
- Brez filtra.

Če boste sesalnik uporabljali v zgoraj naštetih okoliščinah, ga lahko resno poškodujete. Garancija takšnih poškodb ne krije.

Servisiranje in popravila

Sesalnik UniRapido v primeru nedelovanja ali okvare prinesite v pooblaščen Electroluxov servisni center. Če je priložen električni kabel poškodovan, ga mora Electrolux, serviser ali druga ustrezno usposobljena oseba zamenjati, s čimer se izognete nevarnosti.

GB
DEFR
ITES
PTSV
NODK
FICZ
SKHU
PLHR
SLEE
LVLT
UARO
BGGR
TRNL
RU

Ovaj proizvod je stvoren sa brigom za okoliš. Svi su plastični dijelovi označeni za recikliranje. Detalje potražite na našim web stranicama: www.electrolux.com

Ako imate komentara na usisivač ili na Upute za korisnika, obratite nam se porukom na: info.croatia@electrolux.com



Izjavljujemo da je ovaj usisivač s baterijskim napajanjem, namijenjen kućnoj uporabi, sukladan Uredbi EMC 2004/108/EC, Uredbi o niskom naponu 2006/95/EC i Uredbi CE o označavanju 93/68/EEC. Sve provjere sukladnosti izvela je neovisna treća strana ovlaštena za provjere.

Ta sesalnik je zasnovan u skladu s predpisi o varovanja okolja. Vsi plastični deli so označeni glede na njihovo možnost recikliranja. Za podrobnije podatke obiščite naše spletno mesto: www.electrolux.com

Electrolux ne prevzema nobene odgovornosti za poškodbe, ki bi nastale kot posledica nepravilne uporabe aparata ali v primeru nepooblaščenega posega v aparat.

Če imate pripombe na sesalnik ali na navodila za uporabo, nam jih sporočite z e-pošto: floorcare@electrolux.com



Izjavljamo, da je ta baterijski sesalnik, namenjen za rabo v gospodinjstvu, skladen z direktivo o elektromagnetni združljivosti 2004/108/ES, z direktivo o nizki napetosti 2006/95/ES in z direktivo o oznaki CE 93/68/EGS. Vse preizkuse skladnosti je izvedel neodvisni priglašeni organ.

GB
DE

FR
IT

ES
PT

SV
NO

DK
FI

CZ
SK

HU
PL

**HR
SL**

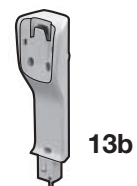
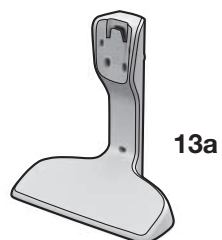
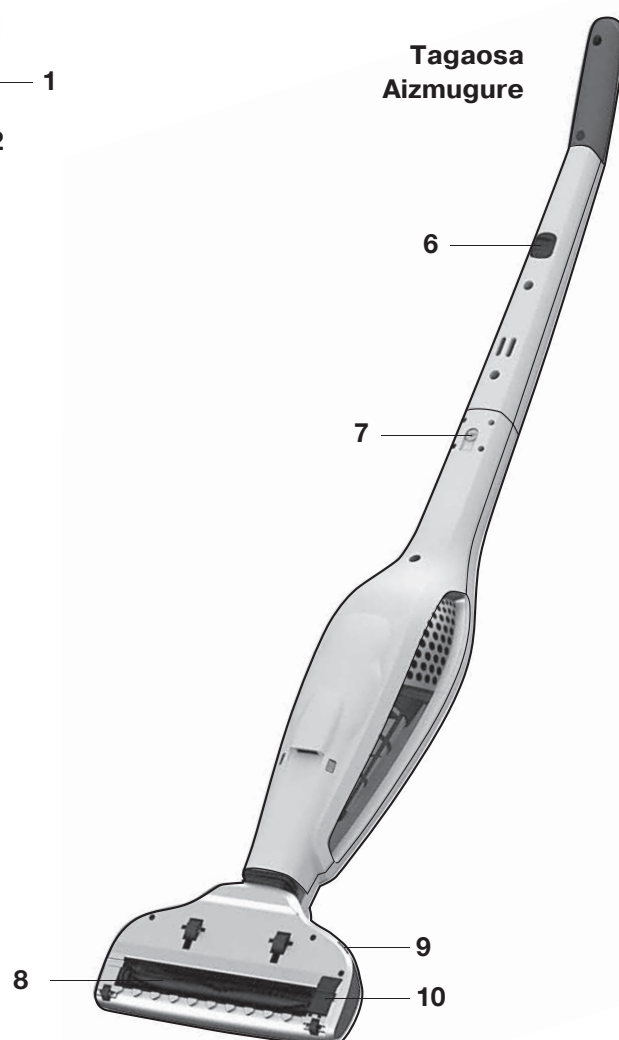
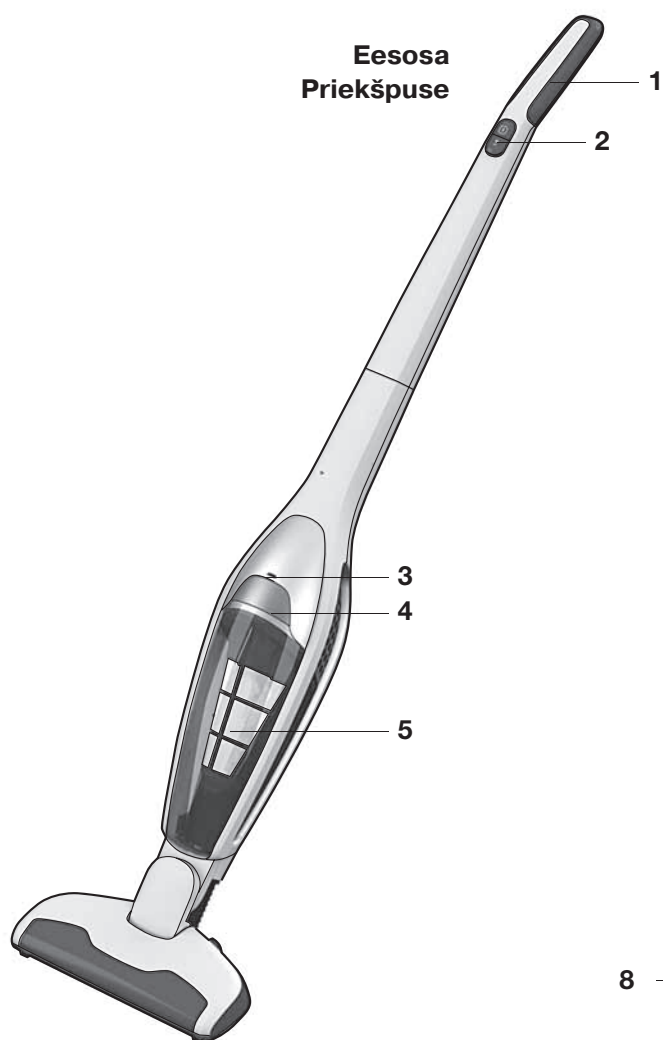
EE
LV

LT
UA

RO
BG

GR
TR

NL
RU



Eesti keeles

Enne töö alustamist

- Pakkige lahti kõik detailid ja kontrollige, et pakk sisaldaks kõiki lisatarvikuid, mis teie UniRapido juurde kuuluvad.
- Lugege kasutusjuhiseid hoolikalt.
- Pöörake erilist tähelepanu ohutusnõuannete peatükile.

Nautige oma Electrolux UniRapido!

Sisukord

Lahtipakkimine ja laadimine	84-85
Filtrite ja tolmuahuti puhastamine	86
Pöörleva harja, rataste ja löötstoru puhastamine	87
Akude eemaldamine ja käitlemine	88
Ohutusnõuded	89
Kliendiinfo	90

Teie UniRapido kirjeldus

- 1 Pehme käepide
- 2 Sisse/välja nupp
- 3 Laadimise/töötamise märgutuli
- 4 Mahuti vabastusnupp
- 5 Tolmuahuti
- 6 Seisuasendi kummist nupp
- 7 Lukustuskruvi
- 8 Pöörlev hari
- 9 Pöörleva harja vabastamisnupp
- 10 Pöörleva harja luugikate
- 11 Peenfilter (sisemine filter)
- 12 Eelfilter (välimine filter)
- 13a Laadimisjaam, pörandaseade
- 13b Laadimisjaam, seinaseade
- 14 Adapter

Latviski

Sagatavošana ekspluatācijai

- Izsaīņojiet visus piederumus un pārļiecinieties, ka komplektā ietilpst visi piederumi jūsu UniRapido.
- Rūpīgi izlasiet lietošanas instrukciju.
- Pievērsiet īpašu uzmanību nodaļai - Ieteikumi drošībai.

Izbaudiet darbu ar jūsu Electrolux UniRapido!

Saturs:

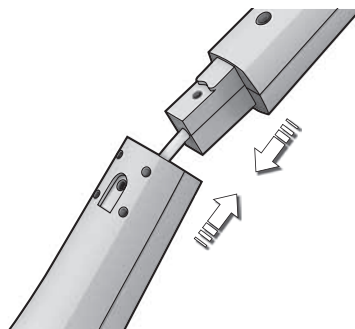
Izsaīņošana un uzlāde	84-85
Filtru un putekļu konteinera tīrīšana	86
Sukas rullīša, ritenīšu un plēšu tīrīšana	87
Izņemšana un atbrīvošanās no akumulatoriem	88
Drošības pasākumi	89
Informācija patērētājiem	90

Jūsu UniRapido modeļa apraksts

- 1 Maigs rokturis
- 2 Ieslēgšanas/izslēgšanas poga
- 3 Lādēšanas/darbības gaismas indikators
- 4 Konteinera atvēršanas poga
- 5 Putekļu tvertne
- 6 Gumijas roktura novietošana
- 7 Fiksēšanas skrūve
- 8 Sukas rullītis
- 9 Sukas rullīša atbrīvošanas poga
- 10 Sukas rullīša aizlēgvāks
- 11 Smalkais filtrs (iekšējais filtrs)
- 12 Pirmsfiltrs (ārējais filtrs)
- 13a Uzlādes statīvs, grīdas bloks
- 13b Uzlādes statīvs, sienas bloks
- 14 Adapteris

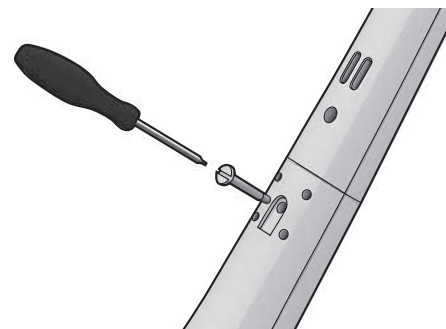
GB
DEFR
ITES
PTSV
NODK
FICZ
SKHU
PLHR
SLEE
LVLT
UARO
BGGR
TRNL
RU

Lahtipakkimine ja kokkupanek / Izpakošana un montāža



1. Sobitage käepide, sisestades see ettevaatlikult alumisse peakorpusesse.
Veenduge, et juhe ei kiilu kinni.

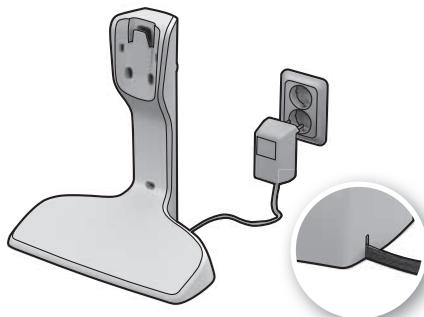
1. Piestipriniet rokturi, uzmanīgi ievietojot to apakšējā korpusa daļā. Kabelis nedrīkst iestrēgt.



2. Kindlustage käepide, pingutades kaasošev lukustuskrūvi. Kasutage kruvikeerajat või mūnti.

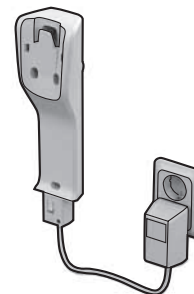
2. Nostipriniet rokturi piegriežot komplektācijā iekļauto fiksēšanas skrūvi. Izmantojiet skrūvgriezi vai monētu.

Laadimisjaam / Uzlādes statīvs



1. Asetage laadimisjaam voluvõrgu lähedusse (soojusallikatest, otsesest pārkesevalgusest ning mērgadest kohtadest eemale). Sisestage adapter elektrikontakti ja ūhendage see laadimisjaama.

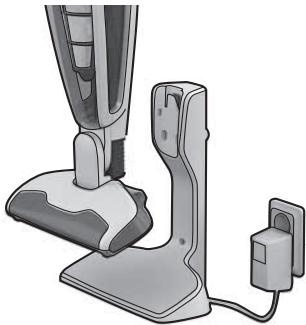
1. Novietojiet uzlādes statīvu elektrības kontaktligzdas tuvumā (pietiekami tālu no karstuma avotiem un mitrām vietām). Ievietojiet adapteri elektrības kontaktligzdā un pievienojiet to uzlādes statīvam.



2. Seinaseadme vōib ka seinale paigaldada. Veenduge alati, et sein kannab UniRapido raskust.

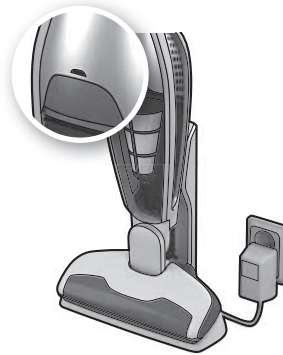
2. Sienas bloku var piestiprināt arī pie sienas. Vienmēr pārļiecinieties, vai siena iztur UniRapido svaru.

Laadimine / Uzlāde



1. Asetage UniRapido laadimisjaama. **Veenduge alati, et UniRapido on laadimisjaama asetades vēlja lūlītatud.**

1. Ievietojiet putekļu sūcēju UniRapido uzlādes statīvā. **Pirms UniRapido ievietošanas uzlādes statīvā vienmēr pārbaudiet, vai putekļu sūcējs ir izslēgts.**



2. Laadimine!

2. Uzlāde!

Esmakordne kasutus: kuni 24 tundi laadimist.
Tāielikult laetud: 16-24 tundi laadimist.

Kui te UniRapidot ei kasuta, jātkte see laadima. Soe adapter on normaalne.

Pirmajā lietošanas reizē:
akumulatora uzlādei nepieciešams līdz 24 stundām.
Pilnīgas izlādes gadījumā:
barošanas elements jālādē 16-24 stundas.

Laikā, kad UniRapido netiek lietots, tas jāatstāj lādēties. Adapteris ir silts - tā tam ir jābūt.

Start/Stop /
Ieslēgt/Izslēgt

1. Kāivita Unirapido vajutades on/off nupule.
A. Maksimāalseks puhastuseks vajuta start/stop-nupule.
B. Poole vōimsuse kasutamiseks vajuta

1. Ieslēgt UniRapido nospiežot taustiņu ieslēgt/izslēgt.
A. Nospieš taustiņu ieslēgt/izslēgt (sākt ar maksimālu jaudu)
B. Nospieš, lai sāktu ar vidēju jaudu

Pōrandate ja vaipade
puhastamine

Vāltīge tundlike alade krimustamist, kontrollīdes, et otsaku rattad ja pōōrlev hari oleksid puhtad.

Grīdas segumu un paklāju
sūkšana

Lai nesabojātu viegli saskrāpējamas vietas, pārbaudiet, vai uzgaļa ritenīši un sukās rullītis ir tīrs.

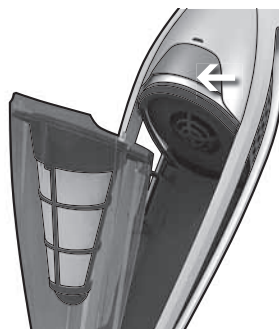
GB
DEFR
ITES
PTSV
NODK
FICZ
SKHU
PLHR
SLEE
LVLT
UARO
BGGR
TRNL
RU

UniRapido tolmumahuti tuleb regulaarselt tühjendada ning puhastada tuleb tolmumahuti ja filtreid, et säiliks suur imemisvõime.

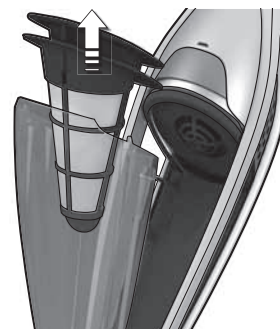
Puhastage filtrid iga kolmanda tühjenduskorra järel või kui UniRapido on väike imemisvõime. Enne osade tagasi panemist veenduge, et need on kuivad.

UniRapido putekļu konteiners ir regulāri jāiztukšo, turklāt putekļu konteiners un filtri ir regulāri jātīra, lai nodrošinātu augstu sūkšanas jaudu.

Iztīriet filtrus katru trešo reizi, kad iztukšojat putekļu konteineru, vai arī, kad samazinās UniRapido sūkšanas jauda. Uzstādot šīs daļas vietā, tām jābūt sausām.



1. Vabastage terve tolmumahuti, vajutades vabastusnuppu.



2. Võtke mõlemad filtrid välja.

1. Atbrīvojiet visu putekļu konteineru nospiežot atbrīvošanas pogu.

2. Izņemiet abus filtrus.



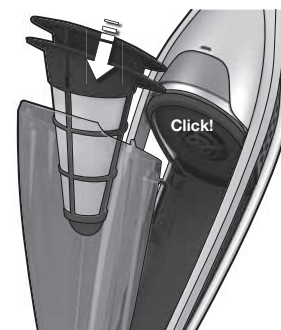
3. Tühjendage sisu vanapaberi korvi.



4. Eraldage filtrid. Raputage need puhtaks või loputage eraldi, kasutades sooja vett. Veenduge enne vastupidises järjestuses tagasi panemist, et filtrid on kuivad.

3. Iztukšojiet maisiņu atkritumu tvertnē.

4. Atdaliet filtrus. Pakratiet vai arī atsevišķi noskalojiet tos ar siltu ūdeni. Pārlicinieties, ka filtri ir sausi, pirms tos novietojat atpakaļ vietā.



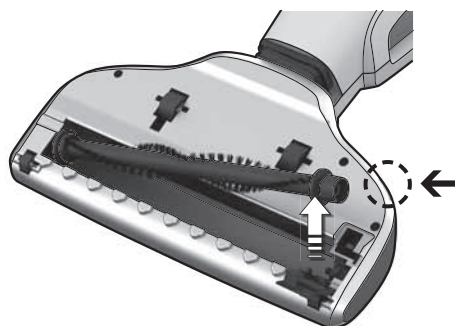
5. Pange filtrid tagasi ja vajutage tolmumahuti tagasi, vastupidises järjestuses.

5. Ievietojiet filtrus atpakaļ un piespiediet putekļu tvertnes aizmugurējo daļu atpakaļ vietā.

Pöörleva harja puhastamine / Sukas rullīša tīrīšana

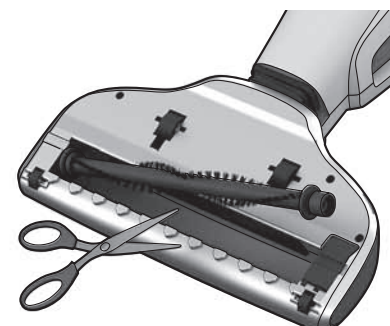
Kui pöörlev hari jāb kinni, blokeerib kaitsev vooluring toite motorisse. Puhastage seejärel hari.

Ja kāda iemesla dēļ sukas rullītis iestrēgst, aizsardzības sistēma bloķēs jaudas padevi motoram. Tad iztīriet sukas rullīti.



1. Vajutage pöörleva harja vabastamisnuppu. Luugikate vabaneb kergelt ja pöörleva harja saab nüüd eemaldada.

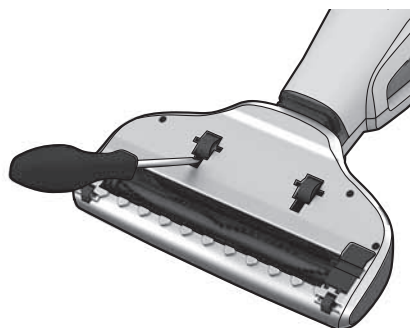
1. Nospiediet sukas rullīša atbrīvošanas pogu. Aizslēgvāks kļūst nedaudz vaļīgāks, un tad sukas rullīti var izņemt.



2. Juuksekarvade või niitide eemaldamiseks kasutage ettevaatlikult teravat eset.. Asetage pöörlev hari tagasi ja veenduge, et see sobitub oma juhrööbastesse ning saab seega vabalt pöörelda. Asetage luugikate tagasi.

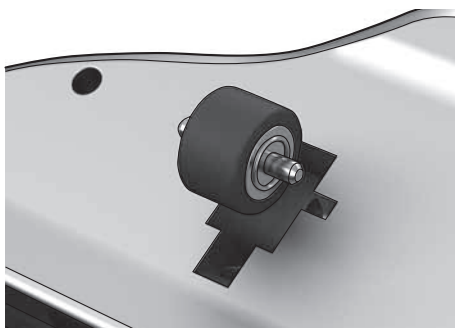
2. Ar asa priekšmeta palīdzību uzmanīgi noņemiet matus vai diegus.. Uzstādiet sukas rullīti atpakaļ un pārlicinieties, vai tas atrodas paredzētajās sliedēs un tas var brīvi griezties. Uzlieciet atpakaļ aizslēgvāku.

Rataste puhastamine / Ritenišu tīrīšana



1. Kui rattaid on vaja puhastada, eemaldage need ettevaatlikult, kasutades väikest kruvikeerajat.

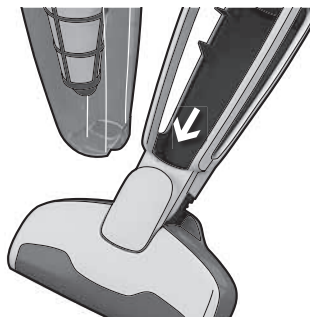
1. Ja jānotīra arī ritenīši, uzmanīgi tos noņemiet, izmantojot nelielu skrūvgriezi.



2. Eemaldage objektid, mis on rattavālidē kinni jāanud. Pange rattad alla tagasi, surudes need oma rööpasse.

2. Noņemiet priekšmetus, kas ieķērušies ritenīšu asīs. Ievietojiet ritenīšus atpakaļ, iespiežot tos savā vietā.

Lõõtstoru puhastamine / Plēšu tīrīšana



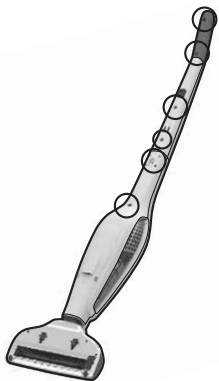
1. Esemēd võivad juhuslikult kiiluda lõõtstorru ja see võib mõjutada imemisvõimet. Pärast tolmukaane eemaldamist puhastage lõõtstoru.

1. Dažreiz priekšmeti iestrēgst plēšās, un tas var ietekmēt sūkšanas jaudu. Pēc putekļu uzmavas noņemšanas iztīriet plēšas.

GB
DEFR
ITES
PTSV
NODK
FICZ
SKHU
PLHR
SLEE
LVLT
UARO
BGGR
TRNL
RU

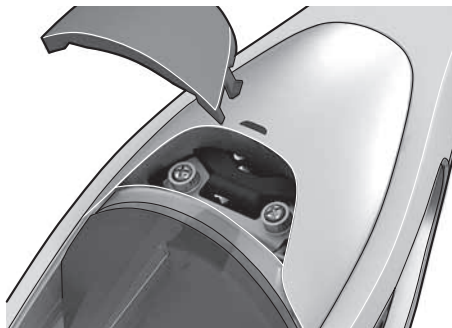
Akude eemaldamine / Barošanas elementu izņemšana

Eemaldage akud ainult siis, kuid tode utilisēritakse. / Izņemiet baterijas, ja produkts ir sabojāts.



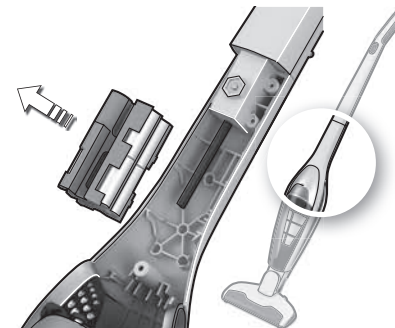
1. Laske akudel tūhjaks saada ja ūhendage UniRapido laadimisjaama kũljest lahti. Vabastage 11 kruvi (2 neist on peidetud vabastusnupu alla).

1. Pilnībā izlādējiet barošanas elementus un atvienojiet UniRapido no uzlādes stāva. Atskrũvējiet 11 skrũves (2 no tām ir paslēptas zem atbrīvošanas pogas).



2. Vabastage nupp ja tõstke ettevaatlikult kate pealt āra.

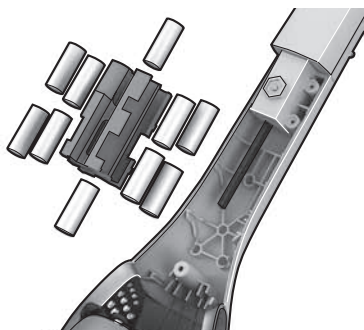
2. Atbrīvojiet pogu un uzmanīgi paceliet vāku.



3. Eemaldage ūhendusjuhtmed ja tõstke akud vālja.

3. Atvienojiet pievienotos kabelus un izņemiet barošanas elementus.

Realisērimine / Izņicināšana



Akud peab seadmest enne utilisērimist eemaldama.

Baterijas nomaiņa jāveic pirms tā ir sabojāta.



Ni-MH



Kasutatud akud tuleb viia jāātmekāitlusjaama.

Izmantotās baterijas vienmēr jānogādā otrreizējās pārstrādes stacijā.

UniRapidot peaksud kasutama ainult täiskasvanud ja ainult koduseks tavapäraseks tolmuimeamiseks. Tagage, et tolmuimeajat hoitakse kuivas kohas. Kõik hooldus- ja remonditööd tuleb teha Electroluxi volitatud teeninduskeskuses.

See seade ei ole mõeldud kasutamiseks inimestele (sealhulgas lapsed), kelle füüsilised, sensoorsed või vaimsed võimed on vähenenud või kellel puuduvad kogemused ja teadmised, või ainult sel juhul, kui nende ohutuse eest vastutav isik neid valvab või juhendab.

Enne seadme puhastamist või hooldamist tõmmake pistik vooluvõrgust välja.

Laste järele tuleks vaadata, et nad seadmega ei mängiks.

Iga tolmuimeja on ette nähtud tööks teatud pingega. Kontrollige, et toitepinge on samasugune, nagu masina nimiplaadil on kindlaks määratud. Kasutage ainult sellele mudelile valmistatud originaalset laadimisadapterit.

Ärge kasutage kunagi tolmuimeajat:

- Niisketes kohtades;
- kergsüttivate gaaside jms läheduses;
- kui korpus on silmanähtavalt kahjustatud;
- teravate esemete või vedelike puhastamiseks;
- hõõguva või jahtunud söe, sigaretikonide jmt eemaldamiseks;
- peentolmu, nt kipsi-, betoonitolmu, jahu, külma ja kuuma tuha kõrvaldamiseks.
- Ärge jätke tolmuimeajat otsese päikesevalguse kätte.
- Vältige tolmuimeja või aku jätmist kõrge kuumuse kätte.
- Akut ei tohi osadeks lahti võtta, lühistada, asetada vastu metallpinda ega jätta kõrge kuumuse kätte.
- Ilma filtrita.

Tolmuimeja kasutamine ülalmainitud olukordades võib põhjustada tootele tõsiseid kahjustusi. Sellist kahju garantii korras ei hüvitata.

Hooldamis- või remonditööd

Masinarikke või tõrgete korral tuleb teie UniRapido viia Electroluxi volitatud teeninduskeskusesse. Kui toitejuhe on vigastatud, tuleb see ohu vältimiseks välja vahetada Electroluxi või selle hooldustehniku või sarnase väljaõppega isiku poolt.

UniRapido atļauts lietot tikai pieaugušajiem un vienīgi dzīvojamo telpu uzkopšanas darbiem. Pārliedcinieties, ka putekļu sūcējs ir novietots sausā vietā. Putekļu sūcēja apkopi un remontu atļauts veikt tikai sertificēta Electrolux tehniskās apkopes centra darbiniekiem.

Šī ierīce nav paredzēta personu (tajā skaitā bērnu) ar samazinātām fiziskām vai garīgām spējām, nepietiekamu pieredzi vai zināšanām lietošanai, ja vien personas neuzrauga vai nav apmācījis par viņu drošību atbildīgs cilvēks.

Pirms ierīces tīrīšanas un apkopes kontaktakšā ir jāatvieno no elektrotīkla.

Uzraugiet, lai mazi bērni nerotaļātos ar ierīci.

Katrs putekļu sūcējs ir paredzēts darbam elektrotīklā ar noteiktu spriegumu.

Pārbaudiet, vai barošanas spriegums tiklā sakrīt ar spriegumu, kas norādīts uz pamatdatu plāksnes. Izmantojiet tikai oriģinālo šim modelim paredzēto lādētāja adapteri.

Nekad nelietojiet putekļu sūcēju:

- Mitrās telpās,
- viegli uzliesmojošu gāzu u.tml. vielu tuvumā.
- Ja redzamas korpusa bojājuma pazīmes,
- asu priekšmetu vai šķidrumu savākšanai,
- kvēlojošu ogļu vai izdedžu, nenodzēstu izsmēķu u.tml. uzsūkšanai;
- sīkiem putekļiem, piemēram, no apmetuma, cementa, miltiem, siltiem vai aukstiem pelniem.
- Neatstājiet putekļu sūcēju tiešā saules gaismā.
- Nepakļaujiet putekļu sūcēju vai barošanas elementu stipram karstumam.
- Barošanas elementu nedrīkst izjaukt, radīt tā īssavienojumu, novietojot uz metāliskas virsmas, vai pakļaut stipram karstumam.
- Bez filtra.

Neievērojot iepriekšējos norādījumus, var nopietni sabojāt izstrādājumu. Garantija neizpaužas uz šādiem bojājumiem.

Apkope un remonts

Bojājumu gadījumā UniRapido jānogādā sertificēta Electrolux tehniskās apkopes centra darbiniekiem. Ja ir bojāts barošanas vads, tā nomaina jāuztic firmai Electrolux, tās apkalpošanas pārstāvim vai personai ar līdzvērtīgu kvalifikāciju, lai tādējādi izvairītos no riska.

GB
DEFR
ITES
PTSV
NODK
FICZ
SKHU
PLHR
SLEE
LVLT
UARO
BGGR
TRNL
RU

Electrolux ei vastuta mingite vigastuste eest, mis tekivad mitteotstarbelise kasutamise või mitteoriginālsēte osade tōttu.Kāesoleva toote vāljatōōtamisel arvestati keskkonnasāāstlikkust.

Kōik plastikosad on mārģitud taaskasutatavatenā. Tāpsemat teavet leiate meie veebilehekūljelt: www.electrolux.com

Kui Teil on kommentāare tolmuiemeja vōi selle kasutusjuhendi kohta, saatke need palun meie elektronposti aadressile: floorcare@electrolux.com



Me kinnitāme, et see koduseks kasutamiseks mōeldud akutoitega tolmuiemeja vastā EMŪ direktiivile 2004/108/EŪ, madalpinge direktiivile 2006/95/EŪ ja CE-mārģituse direktiivile 93/68/EMŪ. Kōik vastavuskatsed on sooritātur sōltumatu kolmanda osapoolē katserūhma poolt.

Electrolux neuzņemas atbildību par zaudējumiem, kas radušies ierices nepareizas lietošanas vai tīsās bojāšanas dēļ. Šis izstrādājums veidots, ņemot vērā vides aizsardzības prasības.

Visas plastmasas detaļās ir utilizējamas. Sikāka informācija mūsu mājas lapā www.electrolux.com

Ja jums ir jeb kādi komentāri par putekļu sūcēja darbību vai lietošanas pamācības bukletu, lūdzu sūtiet e-pastu uz floorcare@electrolux.com vai vēstuli ar norādi "Floor Care" uz SIA Electrolux Latvia Ltd, Kr. Barona iela 130/2, Rīga, LV-1012, Latvija.



Mēs paziņojām, ka šis ar barošanas elementiem darbināmais putekļsūcējs, kas paredzēts lietošanai mājas apstākļos, atbilst EMC direktīvai 2004/108/EEK, zema sprieguma direktīvai 2006/95/EEK un CE marķējuma direktīvai 93/68/EEK. Visas atbilstošās pārbaudes ir veikusi neatkarīga trešās puses testēšanas organizācija.

GB
DE

FR
IT

ES
PT

SV
NO

DK
FI

CZ
SK

HU
PL

HR
SL

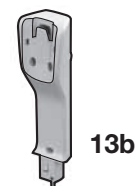
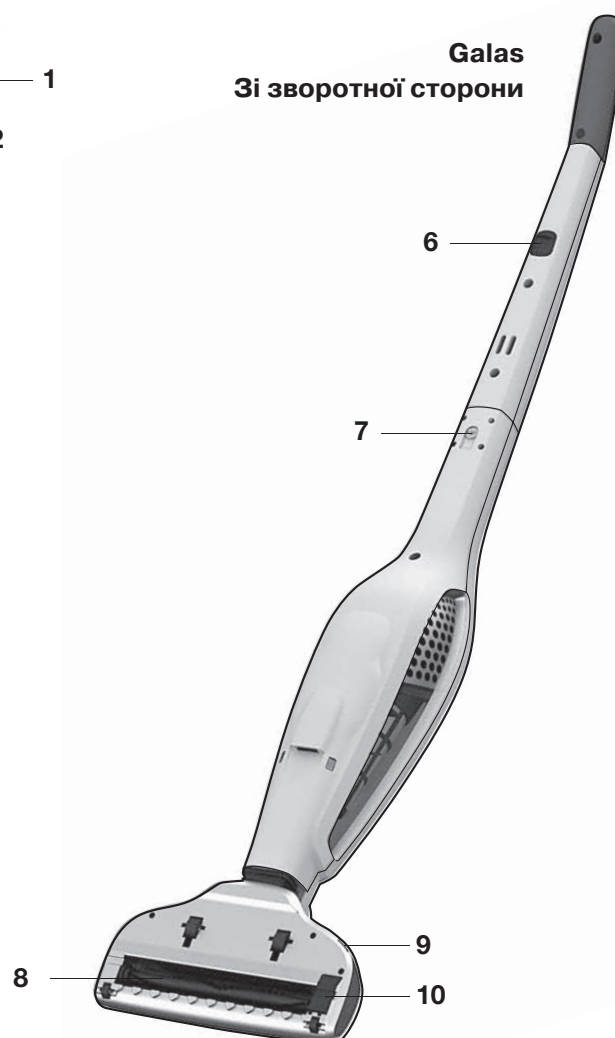
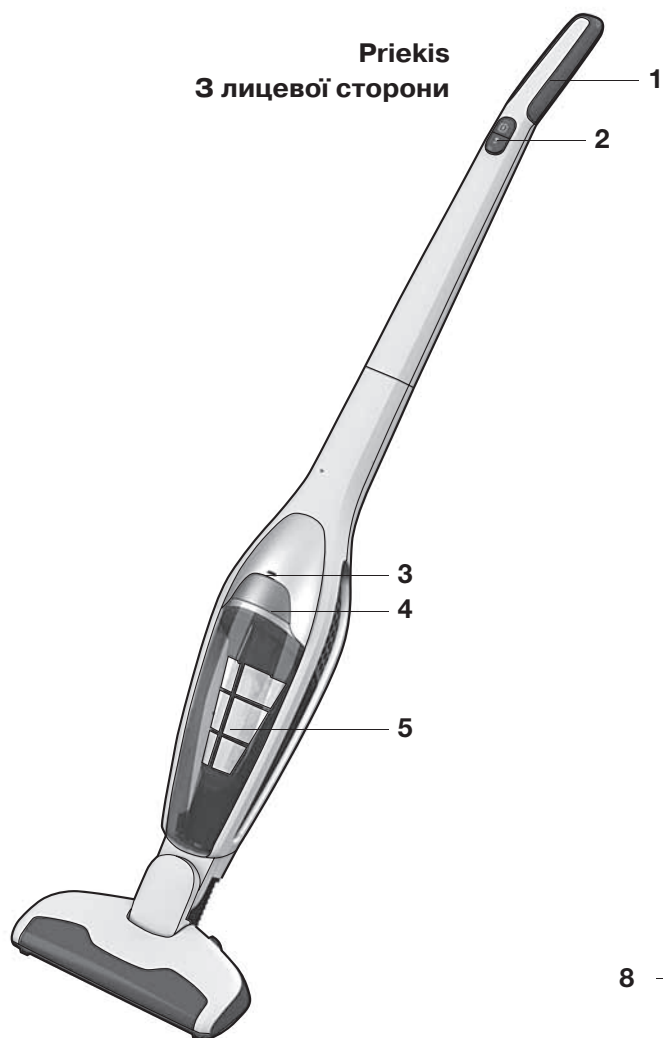
EE
LV

LT
UA

RO
BG

GR
TR

NL
RU



Lietuviškai

Prieš pradėdant naudotis

- Išpakuokite visas detales ir patikrinkite, ar pakuotėje yra visi priedai, reikalingi jūsų „UniRapido“.
- Atidžiai perskaitykite naudojimo instrukcijas.
- Ypač atkreipkite dėmesį į saugos patarimų skyrių.

Mėgaukitės savuoju „Electrolux UniRapido“!

Turinys

Išpakavimas ir įkrovimas	94-95
Filtrų ir dulkių konteinerio valymas	96
Ritininio šepetio, ratukų ir dumplių valymas	97
Elementų išėmimas ir išmetimas	98
Atsargumų priemonės	99
Informacija vartotojams:	100

Jūsų „UniRapido“ aprašymas

- 1 Minkšta lietim rankena
- 2 Dviejų padėčių mygtukas
- 3 Įkrovimo / veikimo indikatoriaus lemputė
- 4 Konteinerio atlaisvinimo mygtukas
- 5 Dulkių rinktuvas
- 6 Guminė pastatymo rankenėlė
- 7 Užrakinimo varžtas
- 8 Ritininis šepetys
- 9 Ritininio šepetio atleidimo mygtukas
- 10 Ritininio šepetio angos dangtis
- 11 Plonas filtras (vidinis filtras)
- 12 Pirminis filtras (išorinis filtras)
- 13a Įkrovimo įrengimas, grindų blokas.
- 13b Įkrovimo įrengimas, sieninis blokas.
- 14 Adapteris

Український

Перед тим, як чистити

- Розпакуйте всі деталі та перевірте, що в упаковці містяться всі компоненти, необхідні для вашого UniRapido.
- Уважно прочитайте інструкції з користування.
- Особливу увагу приверніть розділу щодо правил безпеки.

Користуйтеся пилососом UltraOne від Electrolux із задоволенням!

Таблиця компонентів:

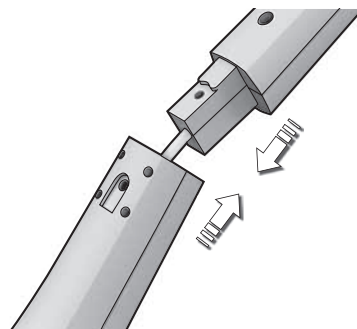
Розпаковування та заряджання	94-95
Чищення фільтрів та пилозбірника	96
Чищення турбощітки, коліщатка, гофрована трубка тощо	97
Виймання та розміщення акумулятора	98
Правила безпеки	99
Інформація для користувача	100

Опис UniRapido

- 1 М'яка щітка
- 2 Кнопка Увімк./Вимк.
- 3 Індикатор заряджання / роботи
- 4 Кнопка розблокування пилозбірника
- 5 Пилозбірник
- 6 Паркування гумового перемикача
- 7 Стопорний гвинт
- 8 Турбощітка
- 9 Кнопка звільнення турбощітки
- 10 Кришка відсіку турбощітки
- 11 Фільтр тонкої очистки (внутрішній фільтр)
- 12 Фільтр попередньої очистки (зовнішній фільтр)
- 13a Зарядний пристрій, для розміщення на підлозі
- 13b Зарядний пристрій, для кріплення до стіни
- 14 Адаптер

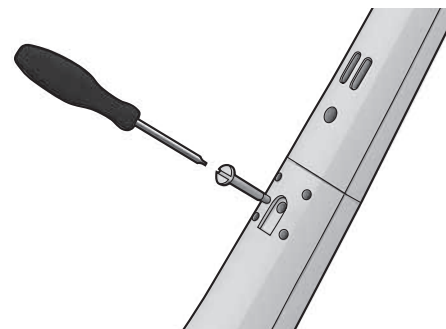
GB
DEFR
ITES
PTSV
NODK
FICZ
SKHU
PLHR
SLEE
LVLT
UARO
BGGR
TRNL
RU

Išpakavimas ir surinkimas / Розпакування і збирання



1. Pritvirtinkite rankeną atsargiai įkišdami ją į apatinį pagrindinį korpusą. Įsitinkinkite, kad laidas nėra užspaustas.

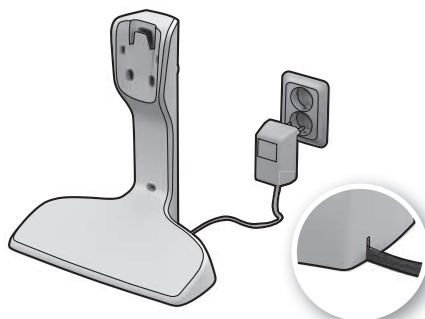
1. Приєднайте ручку, обережно вставивши її в головну нижню частину пілососа. Слідкуйте за тим, щоб кабель не було затиснуто.



2. Pritvirtinkite rankeną priverždami pateiktą užrakinimo varžtą. Naudokite atsuktuvą arba monetą.

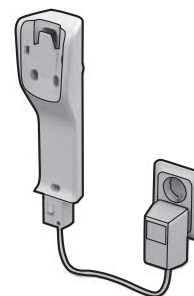
2. Зафіксуйте ручку, затиснувши стопорний гвинт. Для цього скористайтесь викруткою або монетою.

Įkrovimo įrenginys / Зарядний пристрій



1. Įkrovimo įrengimą padėkite netoli maitinimo tinklo (pakankamai toli nuo šilumos šaltinių, tiesioginių saulės spindulių ar vandens šaltinių). Įkiškite adapterį į pagrindinį lizdą ir sujunkite jį su įkrovimo įrengimu.

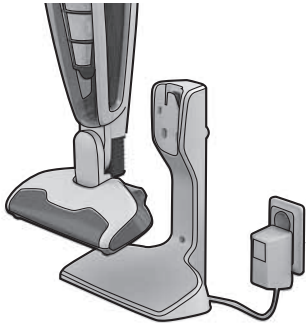
1. Розмістіть зарядну станцію поблизу розетки живлення (подалі від джерел високої температури, прямих сонячних промінів або вологі). Уставте адаптер у розетку живлення і приєднайте його до зарядної станції.



2. Sieninį bloką taip pat galima montuoti prie sienos. Visuomet įsitinkinkite, kad siena atlaikys „UniRapido“ svorį.

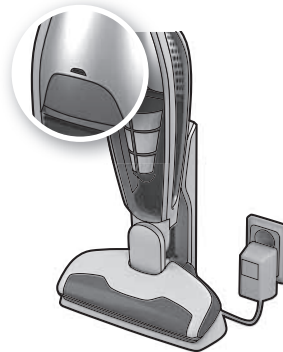
2. Верхню частину зарядної станції можна закріпити на стіні. Обов'язково переконайтеся в тому, що стіна витримає вагу пілососа UniRapido.

Įkrovimas / Заряджання



1. Uždėkite „UniRapido“ ant įkrovimo įrengimo. **Visuomet įsitikinkite, kad ant įkrovimo įrengimo uždėdamas „UniRapido“ yra išjungtas.**

1. Помістіть пилосос UniRapido на зарядну станцію. **Обов'язково вимикайте пилосос UniRapido перед його встановленням на зарядну станцію.**



2. Kraunama!

2. Заряджання!

Pirmasis naudojimas:: įkrovimas trunka iki 24 valandų.
Visiškai įkrautas: įkrovimas trunka 16–24 valandų.

Palikite „UniRapido“, kad krautųsi, kai nenaudojate. Jei jungiklis šiltas – tai normalu.

Перше використання: 24 години до повного заряджання.
Повне розряджання: потребує 6 - 24 годин зарядження.

Залишайте UniRapido на зарядній станції, коли пилосос не використовується. Допускається певне нагрівання адаптера.

GB
DE

FR
IT

ES
PT

SV
NO

DK
FI

CZ
SK

HU
PL

HR
SL

EE
LV

LT
UA

RO
BG

GR
TR

NL
RU

Start/Stop / Увімкнути/Вимкнути



1. On/off Mygtuko paspaudimu įjunkite UniRapido siurbį.

A. Nuspaudę start/ stop mygtuką (įjungsitė maksimalų galingumą)

B. Nuspaudę šį mygtuką įjungsitė vidutinį galingumą.

1. Щоб увімкнути UniRapido, натисніть кнопку Увімк./Вимк.

A. Натисніть кнопку, щоб увімкнути/вимкнути (увімкнення на максимальному рівні потужності для чищення)

B. Натисніть кнопку, щоб перейти на середній рівень потужності.

Grindų ir kilimų siurbimas

Norėdami nesubraižyti minkštų vietų, patikrinkite, ar antgalio ratai ir ritininis šepetys yra švarūs.

Прибирання підлог та килимів

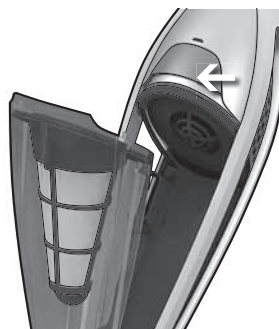
Щоб уникнути появи подряпин на поверхнях, регулярно перевіряйте коліщата, насадки і турбощітку на предмет забруднення.

„UniRapido“ dulkių konteinerį reikia reguliariai ištuštinti; be to, dulkių konteinerį ir filtrus reikia valyti, jei norite didelį siurbimo galingumą.

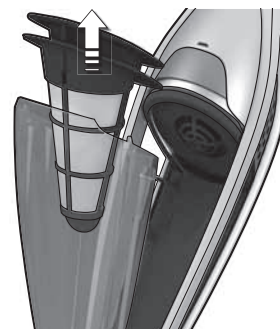
Filtrus valykite kas trečio ištuštinimo metu arba kai sumažėja „UniRapido“ siurbimo galingumas. Prieš vėl surinkdami įsitikinkite, kad dalys sausas.

Пилозбірник UniRapido та фільтри необхідно видаляти та чистити, щоб потужність всмоктування залишалась високою.

Очищення фільтрів необхідно виконувати після кожного третього використання або під час низького рівня потужності всмоктування. Переконайтеся, що всі деталі сухі перед тим, як зібрати пиросос.



1. Atlaisvinkite visą dulkių konteinerį paspaudę atlaisvinimo mygtuką.



2. Išimkite abu filtrus.

1. Відокремте увесь пилозбірник, натиснувши фіксатор.

2. Витягніть обидва фільтри.



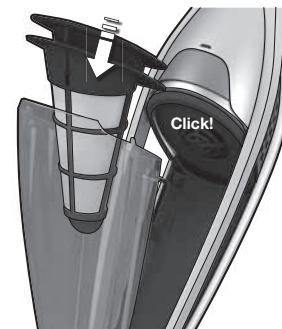
3. Ištuštinkite turinį į šiukšlių dėžę.

3. Викиньте вміст пилозбірника у смітник.



4. Atskirkite filtrus. Švariai iškratykite arba atskirai išskalaukite šiltu vandeniu. Prieš vėl surinkdami atvirkštine tvarka įsitikinkite, kad filtrai sausi.

4. Вийміть фільтри. Витрусіть їх або промийте теплою водою всі деталі. Переконайтеся в тому, що всі фільтри повністю сухі, перед тим, як помістити їх назад у пиросос.



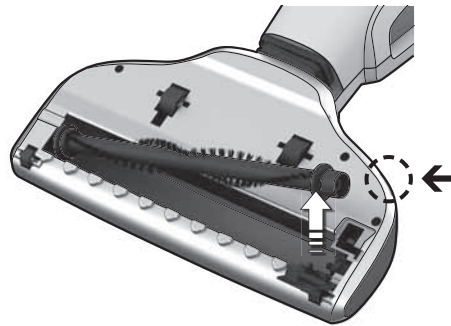
5. Įstatykite filtrus atgal ir prispauskite atgal dulkių konteinerį atvirkštine tvarka.

5. Уставте фільтри назад та натисніть на пилозбірник у зворотній послідовності.

Ritininio šepetio valymas / Чищення турбощітки

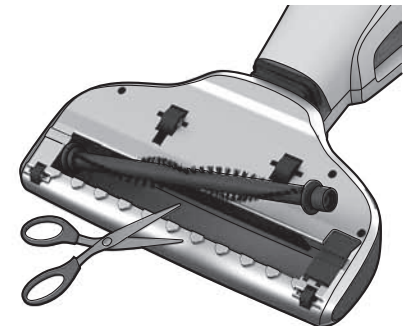
Jei ritininis šepetys užsikemša arba apsivelia, apsauginė grandinė užblokuos maitinimo tiekimą į variklį. Tada išvalykite šepetį.

У разі блокування турбощітки з будь-якої причини система захисту автоматично припиняє енергопостачання. Потім очистіть турбощітку.



1. Paspauskite ritininio šepetio atlaisvinimo mygtuką. Pamažu atsilaisvinus angos dangčiui, galima išimti ritininį šepetį.

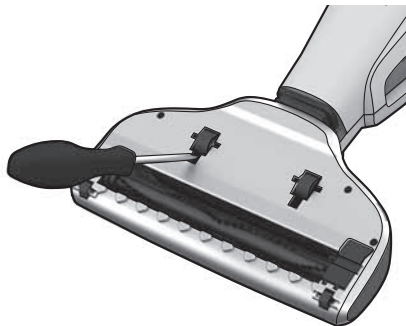
1. Натисніть кнопку звільнення турбощітки. Кришка відсіку турбощітки відкриється і можна буде витягнути турбощітку.



2. **Atsargiai aštrių daiktų pašalinkite plaukus ir siūlus.** Vėl įdėkite ritininį šepetį ir įsitikinkite, kad jis pateko į savo valdymo takelius ir gali laisvai sukintis. Vėl uždėkite angos dangtį.

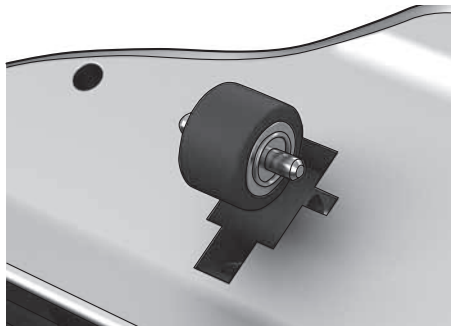
2. **Скористайтесь ножицями або ножом, щоб обережно видалити волосся або інші предмети.** Помістіть турбощітку в пілосос і переконайтеся в тому, що вона увійшла в пази та вільно обертається. Закрийте кришку відсіку турбощітки.

Ratų valymas / Чищення коліщаток



1. Jei reikia nuvalyti ratukus, atsargiai nuimkite juos pasinaudoję mažu atsuktuvu.

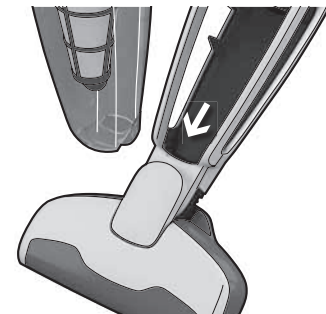
1. Якщо коліщатка потребує очищення, витягніть коліщатка, обережно звільнивши їх за допомогою викрутки.



2. Išimkite į ratukų velenus įsivėlusius daiktus. Vėl įmontuokite ratus įdėdami juos į jiems skirtus takelius.

2. Видаліть інші предмети, що попали в порожнини коліщатка. Уставте коліщатка таким чином, що натиснувши на них, вони заскочили на місце.

Dumplių valymas / Чищення гофрованої трубки



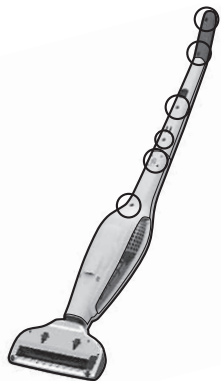
1. Atsitiktinai dumplėse įstrigę daiktai gali turėti įtakos siurbimo galingumui. Nuėmę dulkių dangtelį išvalykite dumplės.

1. Інколи предмети можуть блокувати гофровану трубку, що призводить до зниження потужності всмоктування. Почистіть гофровану трубку після видалення пілосазбірника.

GB
DEFR
ITES
PTSV
NODK
FICZ
SKHU
PLHR
SLEE
LVLT
UARO
BGGR
TRNL
RU

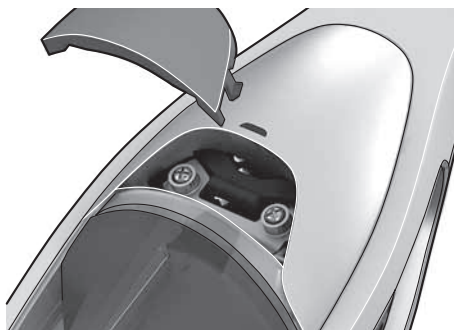
Elementų išėmimas / Виймання акумуляторів

Elementus išimkite tik tada, jei prietaisą reikia išardyti. / Виймайте акумулятор лише в тому випадку, якщо його не пошкоджено.



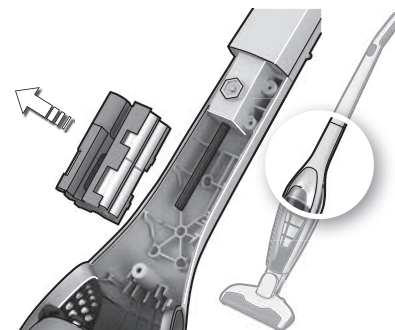
1. Visiškai iškraukite elementus ir atjunkite „UniRapido“ nuo įkrovimo įrengimo. Atsukite 11 varžtų (2 iš jų paslėpti po atlaisvinimo mygtuku).

1. Повністю розрядіть акумулятори та від'єднайте UniRapido від зарядної станції. Викрутіть 11 гвинтів (2 з яких сховані під фіксатором).



2. Atlaisvinkite mygtuką ir atsargiai pakelkite dangtį.

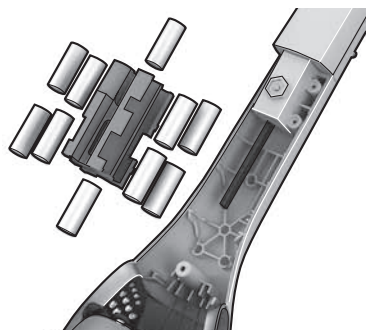
2. Уберіть фіксатор та обережно підніміть гачок.



3. Atjunkite sujungimo laidus ir išimkite elementus.

3. Відокремте з'єднувальні кабелі та вийміть акумулятори.

Išmetimas / Утилізація



Elementus reikia išimti iš prietaiso prieš jį išardant.

Акумулятор необхідно видалити з пристрою перед тим, як він пошкодить поверхню.



Panaudotus elementus reikia pristatyti į perdirbimo įstaigą.

Акумулятори завжди необхідно здавати в місця вторинної переробки.

Dulkių siurblių „UniRapido“ gali naudoti tik suaugusieji ir tik įprastam dulkių siurbimui butyje. Siurblių laikykite tik sausoje vietoje. Visą siurblio techninę priežiūrą ir remontą turi atlikti tik įgaliotojo „Electrolux“ techninės priežiūros centro darbuotojai.

Šis prietaisas neskirtas naudoti asmenims (įskaitant vaikus), kurie pasižymi sumažėjusiais fiziniiais, jutimo arba protiniais gebėjimais, arba kuriems trūksta patirties arba žinių, nebent jie būtų prižiūrimi arba jiems padėtų naudotis prietaisu asmuo, atsakingas už jų saugumą.

Ištraukite kištuką iš elektros lizdo prieš valydamis arba taisydami prietaisą. Reikia užtikrinti, kad vaikai nežaistų su prietaisu.

Kiekvienas dulkių siurblys pagamintas tam tikrai įtampai. Patikrinkite, ar jūsų tiekiamą įtampą atitinka pateiktą duomenų lentelėje. Naudokite tik originalų šiam modeliui pagamintą įkrovimo jungiklį.

Dulkių siurbliu niekada nesiurbkite

- Drėgnose vietose.
- Šalia degių dujų ar pan.
- Kai aiškiai matoma korpuso pažeidimų.
- Aštrių daiktų arba skysčių.
- Karšto arba šalto šlako, rusenančių nuorūkų ir pan.
- Smulkių dulkių, pvz., tinko, betono, miltų, karštų ar šaltų pelenų.
- Nepalikite dulkių siurblio ant tiesioginių saulės spindulių.
- Venkite dulkių siurblių ar elementą laikyti prie didelės šilumos šaltinio.
- Elemento negalima išmontuoti, padaryti trumpąjį jungimą, padėti priešais metalinį paviršių ar prie didelės šilumos šaltinio.
- Be filtro.

Naudojant dulkių siurblių tokiomis sąlygomis, galima rimtai sugadinti gaminį. Tokiam gedinui garantija netaikoma.

Aptarnavimas ir taisymo darbai

Sugedus ar atsiradus defektams, „UniRapido“ turi būti pristatytas į įgaliotą „Electrolux“ aptarnavimo centrą. Jei elektros maitinimo laidas pažeistas, jį turi pakeisti „Electrolux“ firmos darbuotojai, jos aptarnavimo atstovas arba kitas kvalifikuotas asmuo, kad būtų išvengta pavojaus.

Vikorisovuvati pilosos Ergorapido dozvoljaetsja liše doroslim ta vliknočno dla zvičajnogo pribirannja v došasnih umovah. Obov'jazovo zberigajte pilosos v sušomu mišči. Obslugojuvannja ta remont pilososa možut' vikonuhati liše avtorizovanij servisini centri Electrolux.

Прилад не призначений для використання особами (включаючи дітей) із обмеженими фізичними, сенсорними або розумовими здібностями, без належного досвіду та обізнаності, якщо за ними не наглядає чи їх не інструктує щодо користування приладом особа, відповідальна за їх безпеку. Перш ніж чистити або ремонтувати пилосос, потрібно обов'язково вийняти з розетки шнур живлення.

Слідкуйте за тим, щоб діти не гралися з приладом.

Кожен пилосос призначений для підключення до електромережі з певною напругою. Переконайтеся, що напруга в мережі відповідає напрузі, зазначеній у технічному паспорті. Використовуйте лише оригінальний зарядний адаптер, призначений для цієї моделі.

У жодному разі не використовуйте пилосос:

- У вологих приміщеннях;
- поруч із газами, що легко займаються тощо;
- коли на корпусі пилососа є видимі пошкодження;
- для збирання гострих предметів або рідин;
- для збирання гарячої чи холодної золи, недопалків тощо;
- для збирання тонкодисперсного пилю, наприклад від штукатурки, бетону, борошна або гарячого чи холодного попелу.
- Не залишайте пилосос під прямим сонячним промінням.
- Бережіть пилосос та акумулятор від високих температур.
- Забороняється розбирати або закорочувати акумулятор, або ставити його на металеву поверхню або піддавати впливу високих температур.
- Без фільтра.

Використання пилососа в таких умовах може призвести до серйозного пошкодження виробу. На таке пошкодження не поширюється гарантія.

Обслуговування або ремонт

Якщо пилосос вийшов з ладу або не працює як слід, звертайтеся до сервісного центру Electrolux. У випадку пошкодження шнура живлення його має замінити компанія Electrolux, сервісний центр або інша кваліфікована особа, щоб попередити небезпеку ураження електрострумом.

GB
DEFR
ITES
PTSV
NODK
FICZ
SKHU
PLHR
SLEE
LVLT
UARO
BGGR
TRNL
RU

“Electrolux” atsisako bet kokios atsakomybės už bet kokią žalą, atsiradusią ne pagal paskirtį arba netinkamai naudojant šį prietaisą.

Gaminys sukurtas rūpinantis mus supančia aplinka. Visas plastikines dalis galima perdirbti.

Dėl visų klausimų ar pastabų apie dulkių siurbį kreipkitės telefonu +370 52 780607 (darbo dienomis 8.00-12.00, 12.45-17.00 val.) Taip pat galite mums rašyti elektroniniu paštu, adresu info@electrolux.lt.



Mes garantuojame, kad šis elementais valdomas dulkių siurblys, skirtas naudoti butyje, atitinka EMC direktyvą 2004/108/EB, žemos įtampos direktyvą 2006/95/EB ir CE žymėjimo direktyvą 93/68/EEB. Atitikimo patikrą atliko nepriklausomos trečiosios šalies tikrinimo organas.

Electrolux не несе жодної відповідальності за шкоду, спричинену внаслідок неналежного використання пилососа або самовільного внесення змін у конструкцію пилососа. За своєю конструкцією цей виріб безпечний для довкілля. Всі пластмасові частини призначені для повторного використання. За детальнішою інформацією завітайте на нашу сторінку в Інтернеті: www.electrolux.com

У випадку пошкодження шнура живлення його має замінити виробник, його сервісний центр або інша кваліфікована особа задля попередження небезпеки ураження електрострумом.



Ми заявляємо, що цей пилосос із акумулятором, який перезаряджаються і призначений для використання в домашніх умовах, відповідає Директиві щодо електромагнітної сумісності 2004/108/ЕЕС, Директиві щодо низької напруги 2006/95/ЕЕС та Директиві щодо маркування СЕ 93/68/ЕЕС. Всі випробування на відповідність проводились незалежною третьою стороною - контрольним органом.

GB
DE

FR
IT

ES
PT

SV
NO

DK
FI

CZ
SK

HU
PL

HR
SL

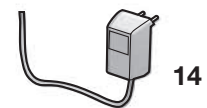
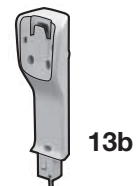
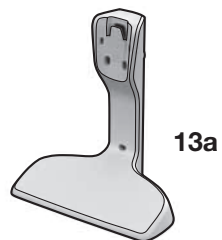
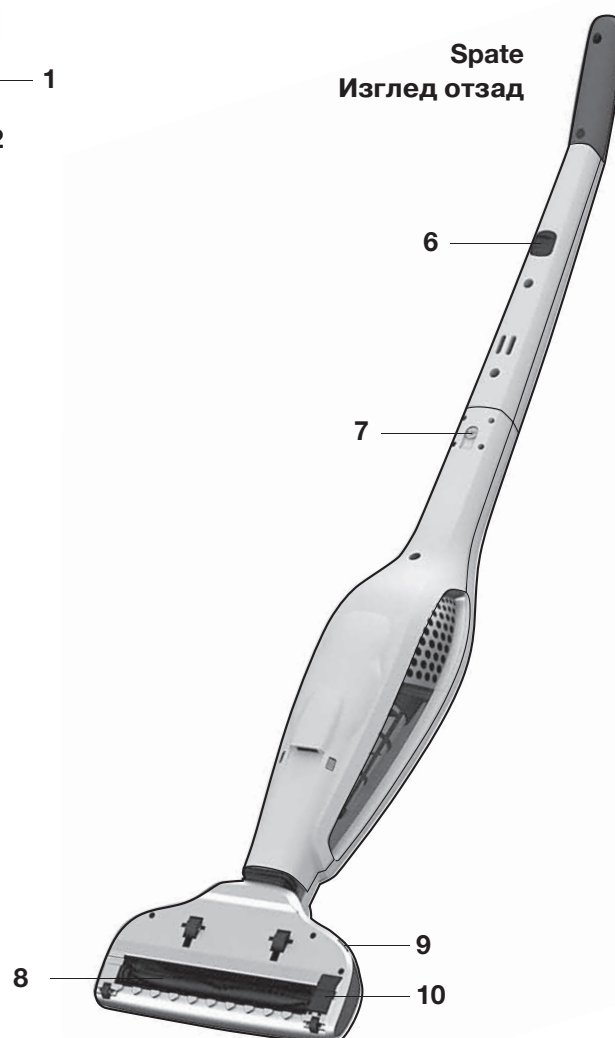
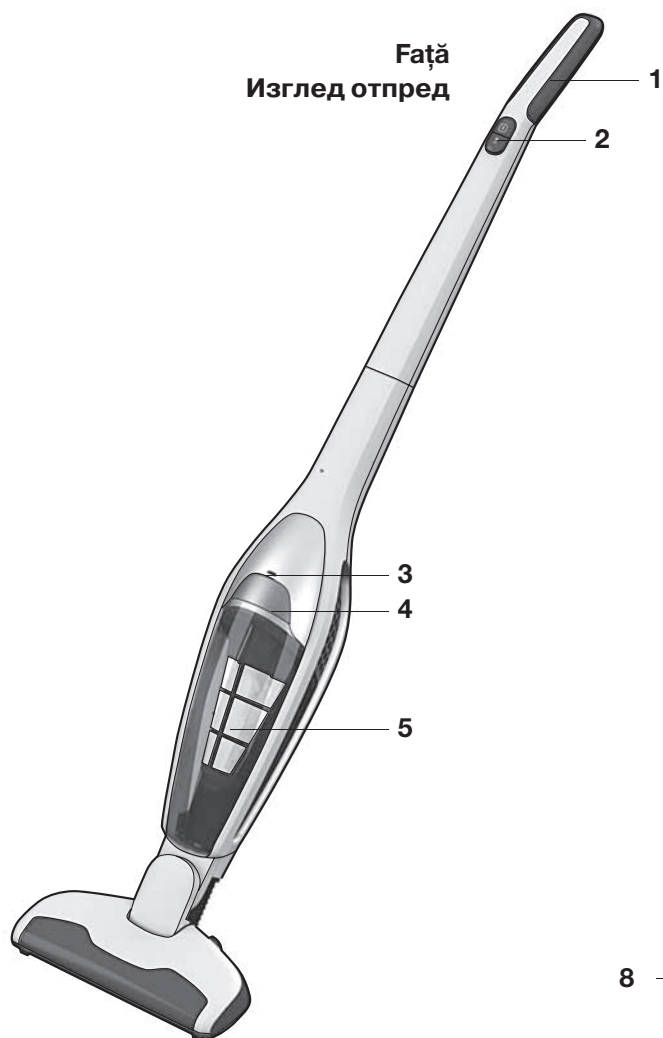
EE
LV

LT
UA

RO
BG

GR
TR

NL
RU



Română

Înainte de a începe

- Despachetați și verificați dacă pachetul include toate accesoriile pentru UniRapido.
- Citiți cu atenție Instrucțiunile pentru utilizare.
- Acordați atenție specială capitolului Sfaturi de siguranță.

Bucurați-vă de Electrolux UniRapido!

Cuprins

Dezambalare și încărcare	104-105
Curățarea filtrelor și a containerului pentru praf	106
Curățarea ruloului cu perii, a roților și a tubului gofrat	107
Îndepărtarea bateriilor și eliminarea acestora	108
Precauții de siguranță	109
Informații pentru clienți	110

Descrierea UniRapido

- 1 Mâner neted
- 2 Buton pornit/oprit
- 3 Indicator luminos alimentare/funcționare
- 4 Buton de eliberare a containerului
- 5 Container de praf
- 6 Buton din cauciuc pentru parcare
- 7 Șurub de blocare
- 8 Rulou cu perii
- 9 Buton detașare rulou cu perii
- 10 Capac rulou cu perii
- 11 Filtru fin (filtru interior)
- 12 Prefiltru (filtru exterior)
- 13a Unitate de încărcare, suport de podea
- 13b Unitate de încărcare, suport de perete
- 14 Adaptor

Български

Преди да започнете

- Разопаковайте всички части и проверете дали всички принадлежности за вашата прахосмукачка се съдържат в опаковката.
- Прочетете внимателно настоящите инструкции за употреба.
- Обърнете особено внимание на главата с указанията за безопасност.

Желаем ви да ползвате с удоволствие вашата прахосмукачка Electrolux UniRapido!

Съдържание

Разопаковане и зареждане	104-105
Почистване на филтрите и контейнера за прах	106
Почистване на кръглата четка, колелата и въздухопровода	107
Изваждане на батериите и изхвърляне	108
Мерки за безопасност	109
Потребителска информация	110

Описание на вашата прахосмукачка UniRapido

- 1 Дръжка с еластично покритие
- 2 Бутон за включване/изключване
- 3 Светлинен индикатор за зареждане/работа
- 4 Бутон за освобождаване на контейнера
- 5 Контейнер за прах
- 6 Гумено копче за застопоряване за пауза
- 7 Стопорен винт
- 8 Кръгла четка
- 9 Бутон за освобождаване на кръглата четка
- 10 Отвор с капак за кръглата четка
- 11 Фин филтър (вътрешен филтър)
- 12 Предфилтър (външен филтър)
- 13a Зарядно устройство, за поставяне на пода
- 13b Зарядно устройство, за монтаж на стена
- 14 Адаптер

GB
DE

FR
IT

ES
PT

SV
NO

DK
FI

CZ
SK

HU
PL

HR
SL

EE
LV

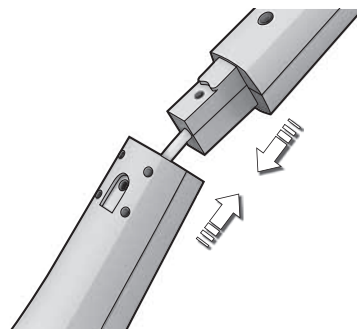
LT
UA

RO
BG

GR
TR

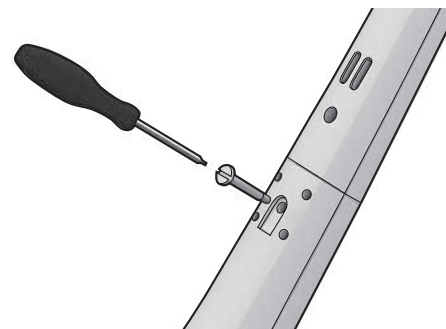
NL
RU

Dezambalare și asamblare / Разопаковане и сглобяване



1. Montați mânerul introducându-l cu atenție în partea inferioară a corpului. Cablul nu trebuie să se blocheze.

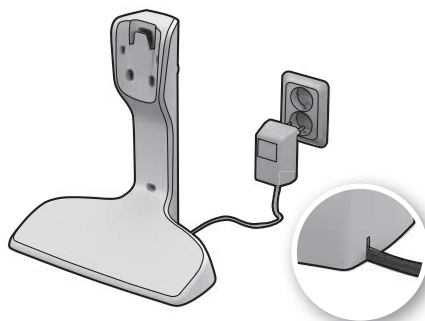
1. Монтирайте дръжката, като внимателно я вмъкнете в долния основен корпус. Проверете дали кабелът не се е заплел.



2. Fixați mânerul strângând șurubul de blocare furnizat. Folosiți o șurubelniță sau o monedă.

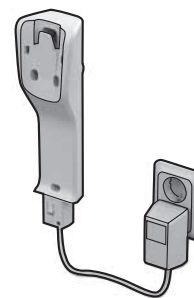
2. Фиксирайте дръжката, като затегнете приложения застопоряващ винт. Използвайте отвертка или монета.

Unitatea de încărcare / Зарядно устройство



1. Amplasați unitatea de încărcare în apropierea prizei (la distanță de surse de căldură, de lumina directă a soarelui sau de locuri cu umiditate). Introduceți adaptorul în priză și conectați-l la unitatea de încărcare.

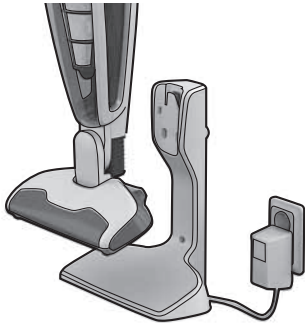
1. Поставете основата за зареждане в близост до контакт (достатъчно далече от източници на топлина, пряка слънчева светлина или влажни места). Включете адаптера в контакта и го свържете към основата за зареждане.



2. Suportul de perete poate fi montat, de asemenea, pe un perete. Trebuie verificat întotdeauna dacă peretele poate susține greutatea aspiratorului UniRapido.

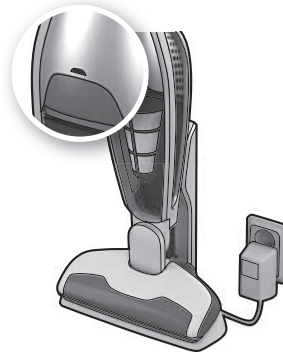
2. Можете също да монтирате на стената поставката за монтаж на стена. Уверете се, че стената ще издържи на тежестта на UniRapido.

Încărcarea / Зареждане



1. Puneți aspiratorul UniRapido în unitatea de încărcare. **Întotdeauna trebuie să vă asigurați că aspiratorul UniRapido este oprit când este așezat în unitatea de încărcare.**

1. Поставете UniRapido на основата за зареждане. **Винаги проверявайте дали UniRapido е изключена, когато я поставяте на основата за зареждане**



2. **Încărcare!**

2. **Зареждане!**

Prima utilizare: până la 24 de ore de încărcare.

Descărcat complet: 16 - 24 de ore de încărcare.

Lăsați UniRapido la încărcat atunci când nu este utilizat. Încălzirea adaptorului este normală.

Зареждане на батериите преди първа употреба: до 24 часа.
Зареждане на батериите, когато са iztoщени докрай: 16 - 24 часа.

Оставете UniRapido да се зарежда, когато не я използвате. Нагреването на адаптера е нормално.

GB
DE

FR
IT

ES
PT

SV
NO

DK
FI

CZ
SK

HU
PL

HR
SL

EE
LV

LT
UA

RO
BG

GR
TR

NL
RU

Start/Stop / вкл / изкл



1. Porniți Unirapido apăsând butonul on/off
A. Apăsați butonul pentru start/stop (Start pentru puterea maximă de curățare)
B. Apăsați butonul +/- pentru putere intermediară de curățare

1. Включете Start UniRapido с натискане на бутон вкл./изкл.
A Натиснете бутон вкл./изкл (Вкл. за максимална почистваща мощност)
B Натиснете за средна мощност

Aspirarea pardoselilor și a covoarelor

Evitați zgărierea suprafețelor sensibile verificând dacă roțile duzei și ruloul cu perii sunt curate.

Почистване на под и килими

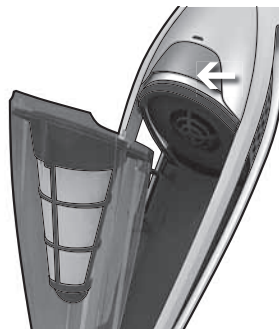
Уверете се, че колелцата на накрайника и кръглата четка са чисти, за да не се надраскат по-чувствителните повърхности.

Containerul de praf al aspiratorului UniRapido trebuie golit periodic, iar containerul pentru praf și filtrele trebuie curățate pentru a menține o putere mare de aspirare.

Curățați filtrele la fiecare a treia golire sau când UniRapido are putere scăzută de aspirare. Asigurați-vă că piesele sunt uscate înainte de a fi montate la loc.

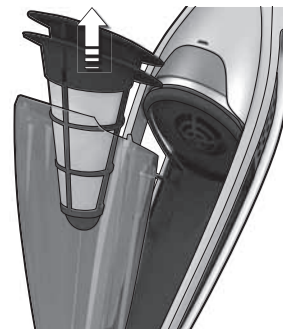
Контейнерът за праш на UniRapido трябва редовно да се изпразва, а филтрите и контейнерът за праш да се почистват периодично, за да се поддържа добра сила на засмукване.

Почиствайте филтрите при всяко трето изпразване или ако силата на засмукване на прахосмукачката е слаба. Уверете се, че детайлите са сухи, преди да ги сглобите.



1. Scoateți în întregime containerul de praf apăsând pe butonul de eliberare.

1. Извадете целия контейнер за праш, като натиснете освобождаващия бутон.



2. Scoateți ambele filtre.

2. Извадете и двата филтъра.



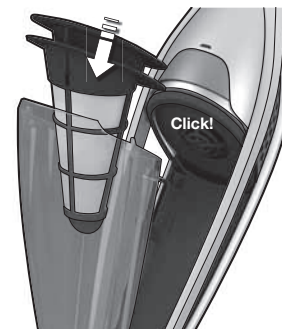
3. Goliți conținutul într-un coș de gunoi.

3. Изтръскайте съдържанието на контейнера в кошче за отпадъци.



4. Separati filtrele. Scuturați-le până se curăță sau clătiți-le separat cu apă caldă. Asigurați-vă că filtrele sunt uscate înainte de a fi montate la loc, în ordine inversă.

4. Отделете филтрите. Изтръскайте ги или ги изплакнете поотделно с топла вода. Уверете се, че детайлите са сухи, преди да ги сглобите в обратен ред.



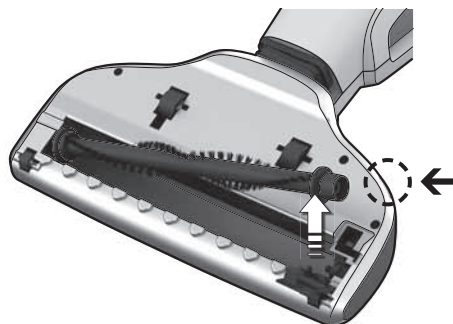
5. Puneți filtrele la loc și apăsați înapoi containerul de praf în ordine inversă.

5. Върнете филтрите на мястото им и натиснете обратно контейнера за праш в обратен ред.

Curățarea ruloului cu perii / Почистване на кръглата четка

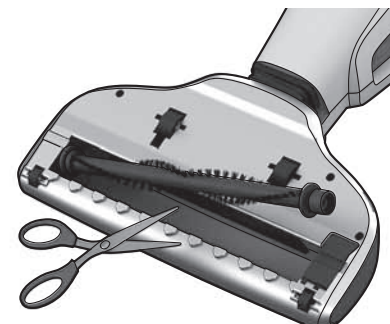
Dacă ruloul cu perii se blochează sau se întepenește, un circuit de protecție va bloca alimentarea cu curent a motorului. Apoi curățați peria.

Ако кръглата четка е блокирана или задръстена, защитният прекъсвач ще блокира електрозахранването на двигателя. След това почистете кръглата четка.



1. Apăsati butonul de detașare a ruloului cu perii. Capacul se va desface ușor, acum putându-se scoate ruloul cu perii.

1. Натиснете бутона за освобождаване на кръглата четка. Капачето ще се освободи отчасти и кръглата четка ще може да се извади.



2. Utilizați cu atenție un obiect ascuțit pentru a îndepărta părul sau firele. Puneți la loc ruloul cu perii și asigurați-vă că intră în șinele de ghidare și că se poate roti liber. Puneți la loc capacul.

2. Внимателно отстранете космите и влакната с помощта на остър предмет. Монтирайте отново кръглата четка, като не забравяте да проверите дали е легнала добре в направляващите улеи и дали може да се върти свободно. Затворете капачето.

GB
DE

FR
IT

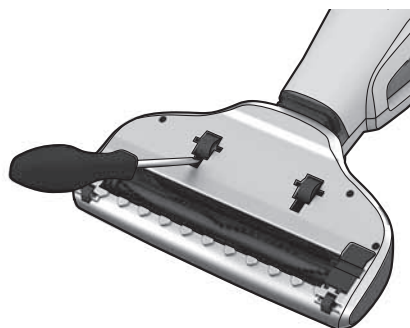
ES
PT

SV
NO

DK
FI

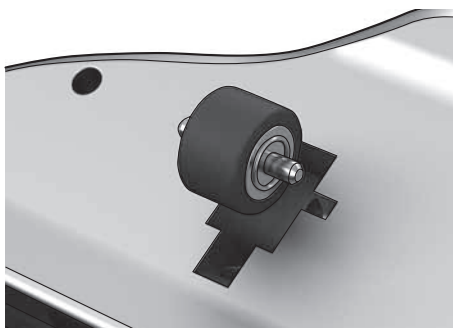
CZ
SK

Curățarea roților / Почистване на колелцата



1. Dacă roțile trebuie curățate, îndepărtați-le cu atenție, utilizând o șurubelniță mică.

1. Ако колелцата трябва да бъдат почистени, демонтирайте ги внимателно с малка отвертка.



2. Îndepărtați obiectele care s-au blocat în axul roților. Montați la loc roțile, apăsându-le pentru a se fixa pe șine.

2. Изчистете предметите, заплели се в осите на колелцата. Поставете обратно колелцата на място, като ги натиснете в леглата им.

Curățarea tubului gofrat / Почистване на въздухопроводите



1. Uneori, diferite obiecte pot rămâne blocate în tubul gofrat, iar acest lucru poate afecta puterea de aspirație. Curățați tubul gofrat după ce îndepărtați recipientul pentru praf.

1. Понякога във въздухопроводите може да заседнат различни предмети, което ще повлияе на засмукващата мощност. почистете въздухопроводите, след като извадите чашката за прах.

HU
PL

HR
SL

EE
LV

LT
UA

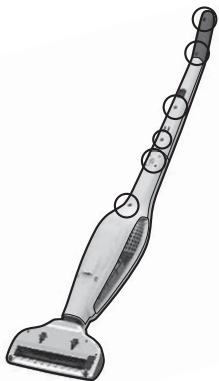
RO
BG

GR
TR

NL
RU

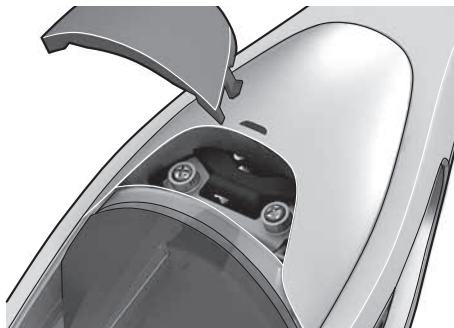
Scoaterea bateriilor / Изваждане на батериите

Îndepărtați bateriile doar dacă produsul urmează să fie aruncat. / Извадете батериите само ако възнамерявате да изхвърлите продукта.



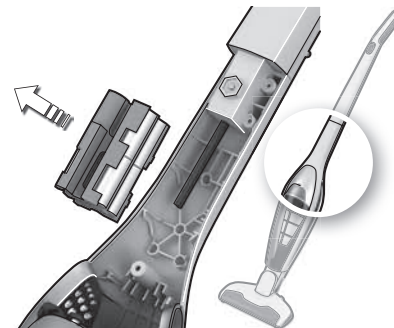
1. Descărcați complet bateriile și deconectați aparatul UniRapido de la unitatea de încărcare. Desfaceți cele 11 șuruburi (2 dintre ele sunt ascunse sub butonul de eliberare).

1. Източете батериите докрай и изключете UniRapido от основата за зареждане. Развийте 11-те винта (2 от тях са скрити под освобождаващия бутон).



2. Eliberați butonul și ridicați capacul cu atenție.

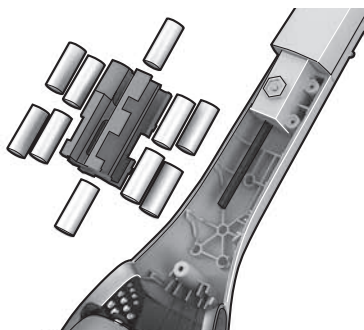
2. Отпуснете бутон и внимателно повдигнете капака.



3. Desfaceți cablurile de conectare și ridicați bateriile.

3. Откачете свързващите кабели и извадете батериите.

Scoaterea din uz / Изхвърляне



Bateriile trebuie scoase din aparat înainte ca acesta să fie aruncat.

Преди да изхвърлите уреда, батериите трябва да се извадят.



Bateriile uzate trebuie duse întotdeauna la un centru de reciclare.

Те трябва да се предават в пункт за рециклиране.

Аspiratorul UniRapido trebuie използван само от възрастни и само за нормално почистване в домашна среда. Прахосмукачката трябва да се съхранява на сухо място. Всички сервизни и ремонтни работи трябва да се извършват от упълномощен сервизен център на Electrolux.

Аcest апарат не е предназначен за употреба от лица (включително деца) с намалени физически, сетивни или умствени възможности, с недостатъчен опит и познания, освен ако не се наблюдават или са им дадени инструкции за употребата на уреда от лице, отговорно за тяхната безопасност. Преди почистване или извършване на техническо обслужване на уреда извадете щепсела от контакта.

Скоатеți fișa din priză înainte de а curăța sau întreține апаратul.

Сopии трябва да се съхраняват за а не се жуа с апаратul.

Еиеса аспиратор е проектиран за а anumită tensiune. Verificați са tensiunea dumneаvoastră de alimentare să fie aceeași с cea indicată pe plăсуа с specifications. Fоsоiți doar adaptorul de încărcare original, conceput за аcest model.

Не използвайте никога аспиратора

- În zone umede.
- În apropierea unor gaze sau alte substanțe inflamabile
- Când carcasa prezintă semne vizibile de deteriorare.
- Pentru обекте ассуțите sau fluide.
- Pentru cenușă fierbinte sau rece, mucuri de țigară nestinse etc.
- Pentru praф fin, de exemplu ghips, ciment, făină, scrum rece sau fierbinte.
- Nu lăsați аспираторul sub аcțiunea directă а razelor soarelui.
- Evitați expunerea аспираторului sau а bateriei la căldură puternică.
- Bateria nu trebuie demontată, scurtcircuitată, аșezată pe о suprafață metalică sau expusă la căldură puternică.
- Fără filtru.

Utilizarea аспираторului în situațiile prezentate anterior poate provoca defecțiuni grave produsului. Garanția nu аcoperă astfel de defecțiuni.

Service sau реparații

În cazul nefuncționării sau а apariției unor defecțiuni, аспираторul dumneаvoastră UniRapido trebuie dus la un centru de service autorizat de Electrolux. În cazul în care cablul de alimentare е deteriorat, pentru а evita pericolul, acesta trebuie înlocuit de Electrolux, аgentul de service al acestuia sau de о persoană calificată corespunzător.

UniRapido трябва да се използва само от възрастни и само за нормално почистване в домашна среда. Прахосмукачката трябва да се съхранява на сухо място. Всички сервизни и ремонтни работи трябва да се извършват от упълномощен сервизен център на Electrolux.

Този уред не е предназначен за употреба от лица (включително деца) с намалени физически, сетивни или умствени възможности, с недостатъчен опит и познания, освен ако не се наблюдават или са им дадени инструкции за употребата на уреда от лице, отговорно за тяхната безопасност. Преди почистване или извършване на техническо обслужване на уреда извадете щепсела от контакта.

Деца та трябва да се надзирават, за да се гарантира, че няма да си играят с уреда. Всеки модел прахосмукачка е предназначен за определено електрозахранващо напрежение. Проверете дали напрежението на вашата електрозахранваща мрежа съответства на обозначеното на фабричната маркировка. Използвайте само оригиналното зарядно устройство за съответния модел.

Всеки модел прахосмукачка е предназначен за определено електрозахранващо напрежение. Проверете дали напрежението на вашата електрозахранваща мрежа съответства на обозначеното на фабричната маркировка. Използвайте само оригиналното зарядно устройство за съответния модел.

Никога не използвайте прахосмукачката

- Върху мокри повърхности.
- В близост до възпламеними газове и др.
- Когато по корпуса има видима повреда.
- За остри предмети или за течности.
- Върху гореща или студена сгурия, за горящи угарки от цигари и др.
- За фин прах, например от мазилка, бетон, брашно, гореща или студена пепел.
- Не оставяйте прахосмукачката изложена на пряка слънчева светлина.
- Избягвайте излагането на прахосмукачката и батерията на силно топлинно въздействие.
- Батерията не трябва да се разглобява, свързва накъсо, поставя върху метални повърхности или излага на силно топлинно въздействие.
- Без филтър.

Използване на прахосмукачката при горните обстоятелства може да предизвика сериозна повреда на уреда. Такива повреди не се покриват от гаранцията.

Сервизно обслужване и ременти

В случай на повреда или дефект UniRapido трябва да се занесе в упълномощен сервизен център на Electrolux. Ако захранващият кабел е повреден, той трябва да бъде сменен от Electrolux, техен сервизен агент или лице с подобна квалификация с цел да се избегне опасност.

GB
DE

FR
IT

ES
PT

SV
NO

DK
FI

CZ
SK

HU
PL

HR
SL

EE
LV

LT
UA

RO
BG

GR
TR

NL
RU

Acest produs are la bază o concepție ecologică. Toate piesele de plastic sunt marcate în vederea reciclării. Pentru detalii, vizitați site-ul nostru: www.electrolux.com

Dacă aveți observații referitoare la aspirator sau la broșura cu instrucțiuni de utilizare, vă rugăm să ne scrieți pe adresa email: floorcare@electrolux.com

În cazul în care nu găsiți în magazinele de specialitate accesorii pentru aspiratorul dumneavoastră va rugăm să ne contactați la info@electroluxfamilieclub.ro sau la +4021.2110888



Declaram că acest aspirator cu baterie pentru uz casnic se conformează Directivei EMC 2004/108/CE, Directivei privind aparatele de joasă tensiune 2006/95/CE și Directivei privind marcajul CE 93/68/CEE. Toate testele de conformitate au fost efectuate de un organism independent terță parte.

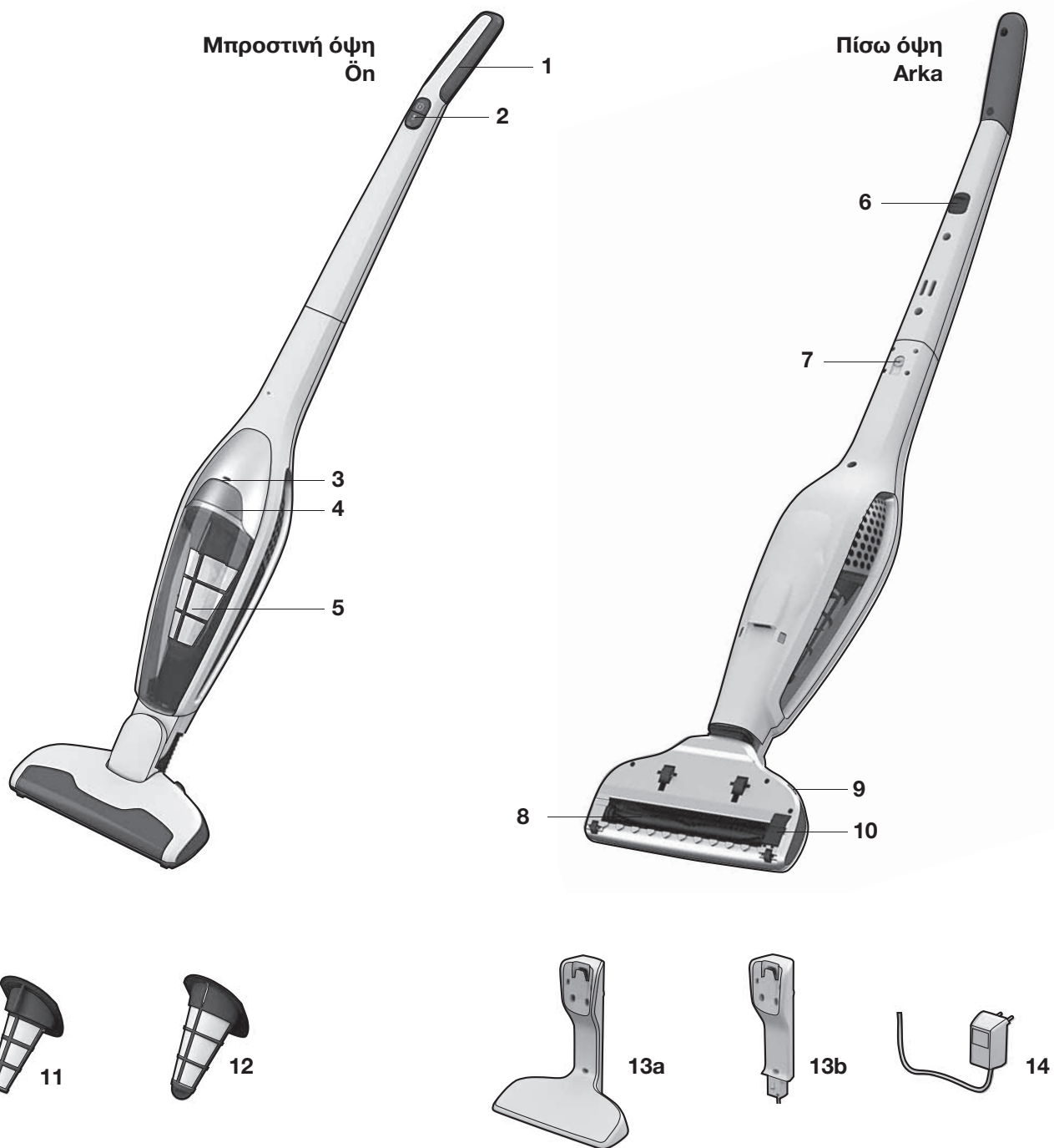
Това Изделие е проектирано с оглед на опазване на околната среда. Всички пластмасови части са маркирани за рециклиране. За подробности вж. нашия Интернет сайт: www.electrolux.com.

Ако имате коментари по отношение на прахосмукачката или ръководството за използване, моля да ни изпратите електронна поща на: floorcare@electrolux.com



Декларираме, че тази акумулаторна прахосмукачка, предназначена за битова употреба, отговаря на изискванията на Директивата за електромагнитна съвместимост 2004/108/ЕЕС, Директивата за ниско напрежение 2006/95/ЕЕС и Директивата за маркировка «CE» 93/68/ЕЕС. Всички тестове за съответствие са проведени от независима изпитателна лаборатория.

GB
DEFR
ITES
PTSV
NODK
FICZ
SKHU
PLHR
SLEE
LVLT
UA**RO**
BGGR
TRNL
RU



Ελληνικά

Πριν την εκκίνηση

- Βγάλτε από τη συσκευασία όλα τα εξαρτήματα της UniRapido και ελέγξτε εάν περιλαμβάνονται όλα.
- Διαβάστε προσεκτικά τις Οδηγίες Χρήσης.
- Προσέξτε ιδιαίτερα το κεφάλαιο «Υποδείξεις ασφαλείας».

Απολαύστε την UniRapido της Electrolux!

Πίνακας περιεχομένων

Αποσυσκευασία και φόρτιση	114-115
Καθαρισμός των φίλτρων και του δοχείου σκόνης	116
Καθαρισμός της βούρτσας-ρολό, των τροχών και του φουσερό	117
Αφαίρεση και απόρριψη των μπαταριών	118
Προφυλάξεις ασφαλείας	119
Πληροφορίες για τον πελάτη	120

Περιγραφή της UniRapido

- 1 Μαλακή λαβή
- 2 Πλήκτρο ενεργοποίησης/απενεργοποίησης
- 3 Ενδεικτική λυχνία φόρτισης/λειτουργίας
- 4 Πλήκτρο απελευθέρωσης δοχείου
- 5 Δοχείο σκόνης
- 6 Κουμπί στάθμευσης
- 7 Βίδα ασφάλισης
- 8 Βούρτσα-ρολό
- 9 Πλήκτρο απελευθέρωσης βούρτσας-ρολό
- 10 Κάλυμμα πόρτας για τη βούρτσα-ρολό
- 11 Λεπτό φίλτρο (εσωτερικό φίλτρο)
- 12 Προ-φίλτρο (εξωτερικό φίλτρο)
- 13a Βάση φόρτισης, επιδαπέδια μονάδα
- 13b Βάση φόρτισης, επιτοίχια μονάδα
- 14 Προσαρμογέας

Türkçe

Çalıştırmadan önce

- Ambalajdaki tüm parçaları çıkartın ve UniRapido'nuzun ait tüm aksesuarların bulunduğundan emin olun.
- Kullanma kılavuzunu dikkatli bir şekilde okuyun.
- Emniyet tavsiyesi bölümündeki bilgilere özellikle dikkat edin.

Electrolux UniRapido'nuzun keyfini sürün!

İçindekiler

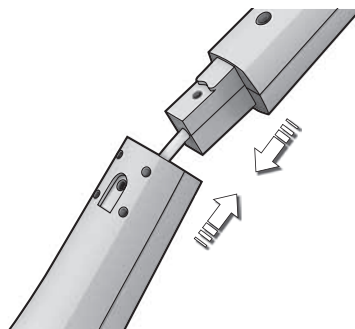
Paketi açma ve şarj etme	114-115
Filtreleri ve toz haznesini temizleme	116
Fırça silindirini, tekerlekleri ve körüğü temizleme	117
Bataryayı çıkarma ve atma	118
Güvenlik önlemleri	119
Tüketici bilgisi	120

UniRapido'nuzun açıklaması

- 1 Dokunmatik sap
- 2 Açma/kapama düğmesi
- 3 Şarj/çalışma gösterge lambası
- 4 Hazne çıkartma düğmesi
- 5 Toz haznesi
- 6 Kauçuk park yuvası
- 7 Kilitleme vidası
- 8 Merdaneli fırça
- 9 Merdaneli fırça serbest bırakma düğmesi
- 10 Merdaneli fırça için özel kapak
- 11 İnce filtre (iç filtre)
- 12 Ön filtre (dış filtre)
- 13a Şarj istasyonu, yer birimi
- 13b Şarj istasyonu, duvar birimi
- 14 Adaptör

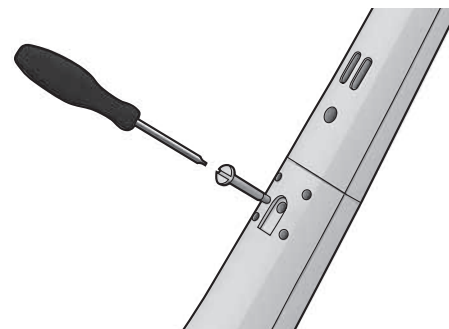
GB
DEFR
ITES
PTSV
NODK
FICZ
SKHU
PLHR
SLEE
LVLT
UARO
BGGR
TRNL
RU

Αποσυσκευασία και συναρμολόγηση / Paketi açma ve montaj



1. Τοποθετήστε τη λαβή, εισάγοντάς την προσεκτικά στο κάτω μέρος του κυρίως σώματος. Βεβαιωθείτε ότι το καλώδιο δεν μπλέκεται.

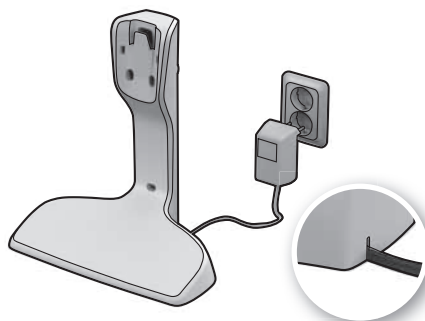
1. Sapi, alt ana gövdenin içine dikkatli bir şekilde yerleştirerek takın. Kablunun sıkışmamasına dikkat edin.



2. Ασφαλίστε τη λαβή σφίγγοντας την παρεχόμενη βίδα ασφάλισης. Χρησιμοποιήστε ένα κατσαβίδι ή κάποιο νόμισμα.

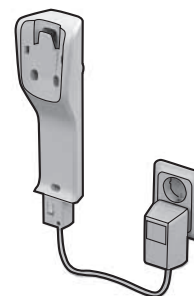
2. Sapi, verilmiş olan kilitleme vidasını sıkarak sabitleyin. Bir tornavida veya madeni para kullanın.

Βάση φόρτισης / Şarj istasyonu



1. Τοποθετήστε τη βάση φόρτισης κοντά σε πρίζα (μακριά από πηγές θέρμανσης, άμεση ηλιακή ακτινοβολία ή μέρη με υγρά). Βάλτε τον προσαρμογέα στην πρίζα και συνδέστε το με τη βάση φόρτισης.

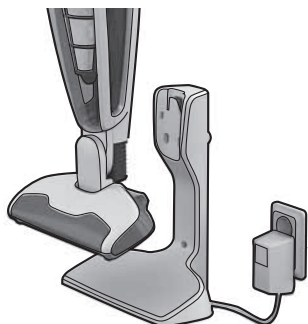
1. Şarj istasyonunu elektrik prizinin yakınına (ısı kaynaklarından ve ıslak yerlerden uzak olmasına dikkat ederek) yerleştirin. Adaptörü, prize takın ve şarj istasyonuna bağlayın.



2. Η επιτοίχια μονάδα μπορεί επίσης να τοποθετηθεί σε τοίχο. Πάντα να βεβαιώνετε ότι ο τοίχος μπορεί να κρατήσει το βάρος της UniRapido.

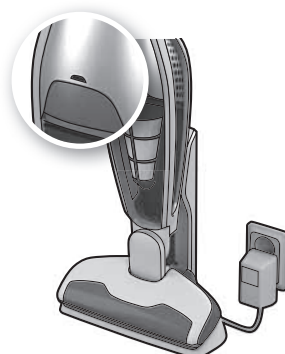
2. Duvar birimi, duvara da monte edilebilir. Duvarın, UniRapido'nun ağırlığını taşıyabileceğinden mutlaka emin olun.

Φόρτιση / Şarj etme



1. Τοποθετήστε την UniRapido στη βάση φόρτισης. **Πάντα να βεβαιώνετε ότι η UniRapido είναι απενεργοποιημένη όταν βρίσκεται στη βάση φόρτισης.**

1. UniRapido'yu şarj istasyonuna yerleştirin. **Şarj istasyonuna yerleştirildiğinde UniRapido'nun mutlaka kapalı olduğundan emin olun.**



2. **Φόρτιση!**

2. **Şarj oluyor!**

Πρώτη χρήση: φόρτιση για τουλάχιστον 24 ώρες.
Πλήρης αποφόρτιση: φόρτιση για 16 - 24 ώρες.

Όταν δεν χρησιμοποιείτε την UniRapido, αφήστε την να φορτίζεται. Η υπερθέρμανση του προσαρμογέα φυσιολογική.

İlk kullanım: 24 saat şarj edilmesi gerekir.
Şarj tümüyle bitmiş: 16 - 24 saat şarj edilmesi gerekir.

UniRapido'yu, kullanmadığınız zamanlarda şarjda bırakın. Adaptörün ısınması normaldir.

Ενεργοποίηση/Απενεργοποίηση / Başlatma/Durdurma



1. Θέστε σε λειτουργία τη σκούπα UniRapido πιέζοντας το πλήκτρο ενεργοποίησης/ απενεργοποίησης.

A. Πιέστε για ενεργοποίηση/απενεργοποίηση
(Ενεργοποιείται στη μέγιστη ισχύ)
B. Πιέστε για ενδίαμηση ισχύ

1. UniRapido'yu açma/kapama düğmesine basarak çalıştırın.

A. Başlatmak ve durdurmak için basın.
(Maksimum temizleme gücünde başlatın)
B. Anlık çalıştırma için basın

Χρήση σε δάπεδα και μοκέτες

Αποφεύγετε το ξύσιμο των ευαίσθητων πατωμάτων, ελέγχοντας τακτικά ότι οι τροχοί του ακροφυσίου και η βούρτσα-ρολό είναι καθαροί.

Yerleri ve halıları süpürme

Başlık tekerleklerinin ve fırça silindirinin temiz olup olmadığını kontrol ederek hassas alanların çizilmesini önleyin.

GB
DE

FR
IT

ES
PT

SV
NO

DK
FI

CZ
SK

HU
PL

HR
SL

EE
LV

LT
UA

RO
BG

GR
TR

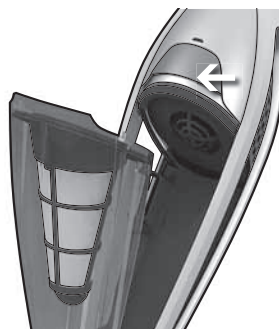
NL
RU

Πρέπει να αδειάζετε το δοχείο σκόνης της UniRapido τακτικά. Επιπλέον, το δοχείο σκόνης και τα φίλτρα πρέπει να καθαρίζονται κατά διαστήματα για τη διατήρηση της υψηλής ισχύος αναρρόφησης.

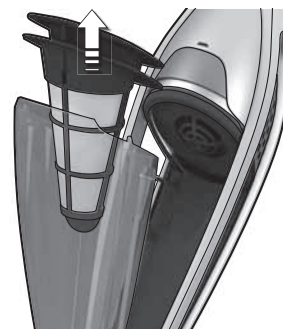
Να καθαρίζετε τα φίλτρα κάθε τρίτη φορά που τα αδειάζετε ή εάν η UniRapido παρουσιάζει χαμηλή ισχύ αναρρόφησης. Βεβαιωθείτε ότι τα εξαρτήματα είναι στεγνά προτού τα επανασυναρμολογήσετε.

Her zaman yüksek bir emiş gücü elde edebilmek için UniRapido'nun toz haznesi düzenli olarak boşaltılmalı ve ayrıca toz haznesi ile filtreler temizlenmelidir.

Filtreleri, toz haznesini her üçüncü boşaltışınızda veya UniRapido'nun emiş gücü düştüğünde temizleyin. Monte etmeden önce, parçaların kuru olduğundan emin olun.



1. Αφαιρέστε ολόκληρο το δοχείο σκόνης πατώντας το πλήκτρο απελευθέρωσης.



2. Αφαιρέστε και τα δύο φίλτρα.

1. Çıkarma düğmesine basarak komple toz haznesini çıkartın.

2. Her iki filtreyi de çıkarn.



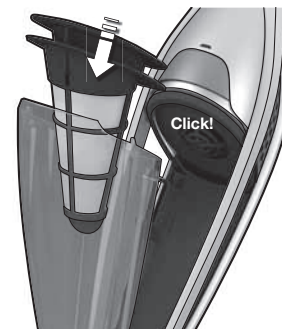
3. Αδειάστε το σε ένα καλάθι ακρήστων.

3. Hazneyi, çöp tenekesine (ofis veya ev tipi) boşaltın.



4. Χωρίστε τα φίλτρα. Τινάξτε τα ή πλύντε τα ξεχωριστά με χλιαρό νερό. Βεβαιωθείτε ότι τα φίλτρα είναι στεγνά προτού τα επανασυναρμολογήσετε ακολουθώντας τη διαδικασία αντίστροφα.

4. Filtreleri birbirinden ayırın. Sallayarak veya ılık su altında yıkayarak ayrı ayrı temizleyin. Filtrelerin, tersi sıralamada monte etmeden önce kuru olduğundan emin olun.



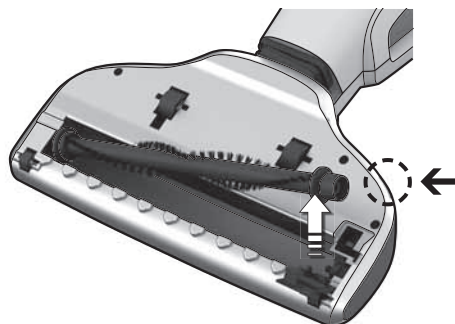
5. Επανατοποθετήστε τα φίλτρα και πιάστε το δοχείο στη θέση του ακολουθώντας τη διαδικασία αντίστροφα.

5. Filtreleri yerine takın ve toz haznesini yerine bastırarak yerleştirin.

Καθαρισμός της βούρτσας-ρολό / Merdaneli fırçanın temizlenmesi

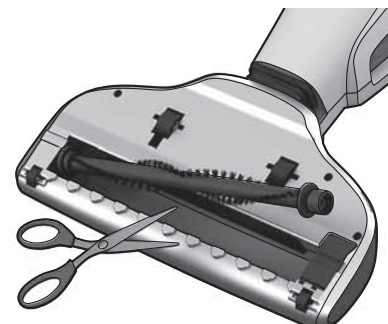
Αν η βούρτσα-ρολό έχει φράξει ή μπλεχτεί, ένα κύκλωμα προστασίας θα εμποδίσει την τροφοδοσία ρεύματος στον κινητήρα. Στη συνέχεια, καθαρίστε τη βούρτσα.

Fırça silindiri tikanır veya sıkışırsa, bir koruma devresi motora giden gücü kesecektir. Ardından filtreleri temizleyin.



1. Πατήστε το πλήκτρο απελευθέρωσης της βούρτσας-ρολό. Το κάλυμμα της πόρτας θα ελευθερωθεί ελαφρώς και η βούρτσα-ρολό μπορεί τώρα να αφαιρεθεί.

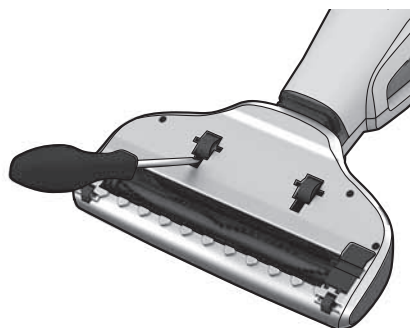
1. Fırça silindiri çıkarma düğmesine basın. Alt kapak biraz serbest kalacak ve fırça silindiri çıkarılabilir duruma gelecektir.



2. Χρησιμοποιήστε προσεκτικά ένα αιχμηρό αντικείμενο για να αφαιρέσετε τυχόν τρίχες ή κλωστές. Αντικαταστήστε τη βούρτσα-ρολό και βεβαιωθείτε ότι ταιριάζει στους οδηγούς της και ότι περιστρέφεται ελεύθερα. Αντικαταστήστε το κάλυμμα πόρτας.

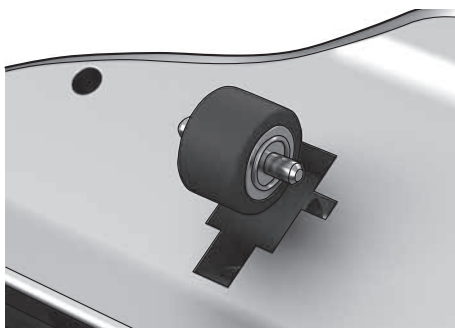
2. Tüy veya iplikleri keskin bir nesne ile dikkatli bir şekilde temizleyin. Fırça silindirini yerine takıp kılavuz kanallara oturduğundan ve rahatça dönebildiğinden emin olun. Alt kapağı yerine takın.

Καθαρισμός των τροχών / Tekerleklerin temizlenmesi



1. Εάν πρέπει να καθαρίσετε τους τροχούς, αφαιρέστε τους προσεκτικά χρησιμοποιώντας ένα μικρό κατσαβίδι.

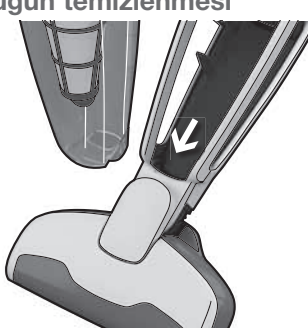
1. Tekerleklerin temizlenmesi gerekiyorsa, küçük bir tornavida kullanarak tekerlekleri dikkatli bir şekilde sökün.



2. Αφαιρέστε τα αντικείμενα που μπορεί να έχουν μπλεχτεί στους άξονες των τροχών. Επανασυναρμολογήστε τους τροχούς πιέζοντάς τους μέσα στους οδηγούς τους.

2. Tekerlek millerine sıkışmış olan nesnelere çıkartın. Tekerlekleri bastırarak kanallarına geri yerleştirin.

Καθαρισμός του φουσερού / Körüğün temizlenmesi



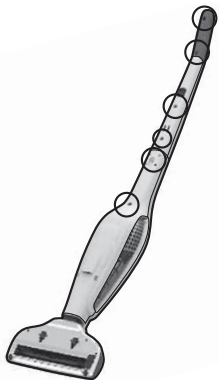
1. Μερικές φορές κάποιο αντικείμενο μπορεί να σκαλωσει μέσα στο φουσερό, και αυτό μπορεί να επηρεάσει την ισχύ αναρρόφησης. Αφαιρέστε το δοχείο σκόνης και καθαρίστε το φουσερό.

1. Bazen körükte nesnelere sıkışır ve bu emiş gücünü etkileyebilir. Toz kapağını çıkartıp körüğü temizleyin.

GB
DEFR
ITES
PTSV
NODK
FICZ
SKHU
PLHR
SLEE
LVLT
UARO
BGGR
TRNL
RU

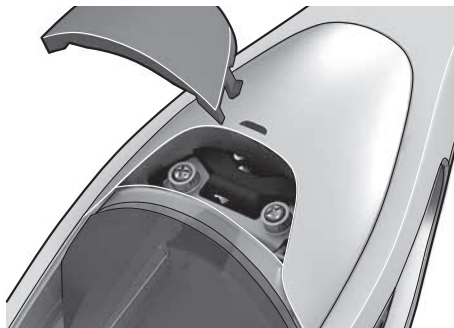
Αφαίρεση των μπαταριών / Pillerin cikarilmasi

Πριν απορρίψετε τη συσκευή, αφαιρέστε μόνο τις μπαταρίες. / Bataryayi, yalnızca ürün hurdaya çıkarılacaksa çıkartın.



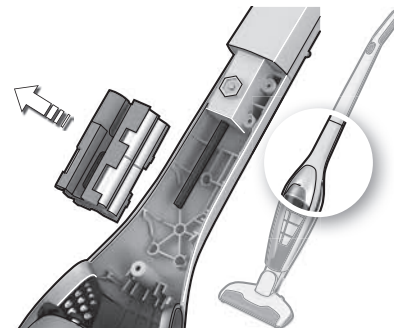
1. Αδειάστε τις μπαταρίες και αποσυνδέστε τη UniRapido από τη βάση φόρτισης. Ξεβιδώστε τις 11 βίδες (2 βίδες βρίσκονται κάτω από το πλήκτρο απελευθέρωσης).

1. UniRapido'nuzu piller boşalana kadar çalıştırın ve şarj istasyonuyla bağlantısını kesin. 11 adet vidayı söküp (2 tanesi, çıkarma düğmesinin altına gizlenmiştir).



2. Πιέστε το πλήκτρο και σηκώστε προσεκτικά το κάλυμμα.

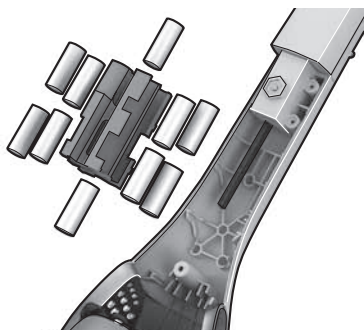
2. Düğmeyi bırakın ve kapağı dikkatli bir şekilde kaldırın.



3. Αποσυνδέστε τα συνδετικά καλώδια και αφαιρέστε τις μπαταρίες.

3. Bağlı kabloları yerlerinden çıkartıp pilleri dışarı alın.

Απόρριψη / Elden cikarma



Πριν απορρίψετε τη συσκευή, πρέπει να αφαιρέσετε τις μπαταρίες.

Cihazı hurdaya çıkarmadan önce piller çıkartılmalıdır.



Ni-MH



Οι χρησιμοποιημένες μπαταρίες πρέπει πάντα να απορρίπτονται σε σταθμούς ανακύκλωσης.

Kullanılmış piller her zaman için bir geri dönüşüm merkezine götürülmelidir.

Η ηλεκτρική σκούπα UniRapido θα πρέπει να χρησιμοποιείται μόνο από ενήλικες και προορίζεται μόνο για οικιακή χρήση. Βεβαιωθείτε ότι η ηλεκτρική σκούπα φυλάσσεται σε στεγνό μέρος. Όλες οι επιδιορθώσεις και η συντήρηση πρέπει να πραγματοποιούνται από εξουσιοδοτημένο κέντρο σέρβις της Electrolux.

Αυτή η συσκευή δεν προορίζεται για χρήση από άτομα (συμπεριλαμβανομένων και παιδιών) με μειωμένες σωματικές, αισθητηριακές ή πνευματικές ικανότητες ή με έλλειψη εμπειρίας και γνώσης, εκτός αν υπάρχει επίβλεψη ή έχουν δοθεί οδηγίες σχετικά με τη χρήση της συσκευής από άτομο υπεύθυνο για την ασφάλειά τους. Αφαιρέστε το φιλτράρισμα πριν από τον καθαρισμό ή τη συντήρηση της συσκευής.

Πρέπει να επιβλέπετε τα μικρά παιδιά, για να βεβαιωθείτε ότι δεν παίζουν με τη συσκευή.

Η κάθε ηλεκτρική σκούπα είναι σχεδιασμένη για συγκεκριμένη τάση. Ελέγξτε ότι η τάση τροφοδοσίας σας είναι ίδια με εκείνη που αναγράφεται στην πλακέτα δεδομένων. Να χρησιμοποιείτε μόνο τον αυθεντικό προσαρμογέα φόρτισης που έχει σχεδιαστεί για αυτό το μοντέλο.

Μη χρησιμοποιείτε ποτέ την ηλεκτρική σκούπα

- Σε βρεγμένους χώρους.
- Κοντά σε εύφλεκτα αέρια, κλπ.
- Εάν το προστατευτικό περίβλημα φαίνεται κατεστραμμένο.
- Πάνω σε αιχμηρά αντικείμενα ή υγρά.
- Πάνω σε καυτές ή κρύες καύτρες, αναμμένα αποσίγαρα κλπ.
- Πάνω σε λεπτή σκόνη, όπως σκόνη από σοβάδες, τσιμέντο, αλεύρι και ζεστές ή κρύες στάχτες.
- Μην αφήνετε την ηλεκτρική σκούπα εκτεθειμένη στο άμεσο φως του ηλίου.
- Αποφύγετε να εκθέτετε την ηλεκτρική σκούπα ή την μπαταρία σε υψηλές θερμοκρασίες.
- Η μπαταρία δεν πρέπει να αποσυαρμολογείται, να βραχυκυκλώνεται, να τοποθετείται πάνω σε μεταλλικές επιφάνειες ή να εκτίθεται σε υψηλές θερμοκρασίες.
- Χωρίς φίλτρο.

Η χρήση της ηλεκτρικής σκούπας στις παραπάνω περιπτώσεις μπορεί να προκαλέσει σοβαρή βλάβη στο προϊόν. Τέτοιου είδους βλάβες δεν καλύπτονται από την εγγύηση.

Συντήρηση και επισκευές

Σε περίπτωση βλάβης ή δυσλειτουργίας, θα πρέπει να πάτε τη σκούπα UniRapido σε εξουσιοδοτημένο κέντρο σέρβις της Electrolux. Εάν υπάρχει βλάβη στο καλώδιο τροφοδοσίας, πρέπει να αντικατασταθεί από την Electrolux ή τον αντιπρόσωπο σέρβις ή από κάποιο άλλο εξειδικευμένο άτομο για την αποφυγή κινδύνου.

UniRapido sadece yetiştirkinler tarafından ve ev ortamında, normal süpürme işlemleri için kullanılmalıdır. Elektrikli süpürge için kuru bir yerde saklandığından emin olun. Bütün servis ve onarım işlemleri yetkili bir Electrolux servis merkezi tarafından yapılmalıdır.

Güvenlikleriyle ilgili olarak kendilerinden sorumlu bir kişi tarafından cihazın kullanımıyla ilgili olarak gereken eğitim verilmeden veya kontrol/gözetim altında tutulmadan, çocuklar da dahil olmak üzere fiziksel, duyuusal veya zihinsel yeterlilikleri sınırlı olan ya da deneyimi ve bilgisi olmayan kişilerin bu cihazı kullanması uygun değildir.

Lütfen temizlemeden veya bakım yapmadan önce cihazın fişini prizden çekin. Çocukların, gerekli uyarılar yapılarak cihazla kesinlikle oynamaması sağlanmalıdır. Her elektrikli süpürge belirli bir voltajla çalışacak şekilde tasarlanmıştır. Şebeke voltajının, teknik özellikler plakasında belirtilen değerle aynı olup olmadığını kontrol edin. Yalnızca bu model için tasarlanan orijinal şarj adaptörünü kullanın.

Elektrikli süpürgeyi aşağıdaki durumlarda/yerlerde asla kullanmayın

- Islak alanlarda.
- Yanıcı gazlar vb. yakını.
- Gövdede gözle görünür bir hasar olduğunda.
- Keskin cisimler veya sıvılar üzerinde.
- Sıcak veya soğuk küller, yanık sigara izmaritleri, vb.
- Alçı tozu gibi ince tozlar, un, sıcak veya soğuk kül.
- Süpürgeyi doğrudan güneş ışığına maruz bırakmayın.
- Süpürge ile pilin yüksek ısılarla maruz kalmasına engel olun.
- Batarya parçalara ayrılmamalı, kısa devre yapılmamalı, metal bir yüzeye konulmamalı ve yüksek ısılarla maruz bırakılmamalıdır.
- Filtresiz.

Elektrikli süpürge için yukarıdaki durumlarda kullanılması, ürünün hasar görmesine yol açabilir. Bu tür hasarlar garanti kapsamında değildir.

Servis ve Onarımlar

Arıza veya kusur bulunması durumunda UniRapido'nun yetkili bir Electrolux servis merkezine götürülmesi gerekmektedir. Güç kablosu hasar görürse, olası tehlikeli durumların engellenmesi amacıyla kablunun Electrolux veya onun servis temsilcisi ya da benzer niteliklere sahip bir kişi tarafından değiştirilmesi gerekir.

GB
DE

FR
IT

ES
PT

SV
NO

DK
FI

CZ
SK

HU
PL

HR
SL

EE
LV

LT
UA

RO
BG

GR
TR

NL
RU

Η Electrolux δεν φέρει καμία ευθύνη για τυχόν ζημιές από εσφαλμένη χρήση της συσκευής ή από παρέμβαση στη συσκευή.

Το προϊόν αυτό έχει σχεδιαστεί με περιβαλλοντική συνείδηση. Όλα τα πλαστικά μέρη είναι σημειωμένα με σκοπό να ανακυκλωθούν. Για λεπτομέρειες, επισκεφθείτε την ιστοσελίδα μας: www.electrolux.com



Δηλώνουμε ότι αυτή η ηλεκτρική σκούπα, η οποία λειτουργεί με μπαταρία και προορίζεται για οικιακή χρήση, συμμορφώνεται με την Οδηγία περί ηλεκτρομαγνητικής συμβατότητας EMC 2004/108/EK, την Οδηγία περί χαμηλής τάσης 2006/95/EK και την Οδηγία σήμανσης CE 93/68/EOK. Όλες οι δοκιμές συμμόρφωσης έχουν διεξαχθεί από ανεξάρτητο σώμα δοκιμών.

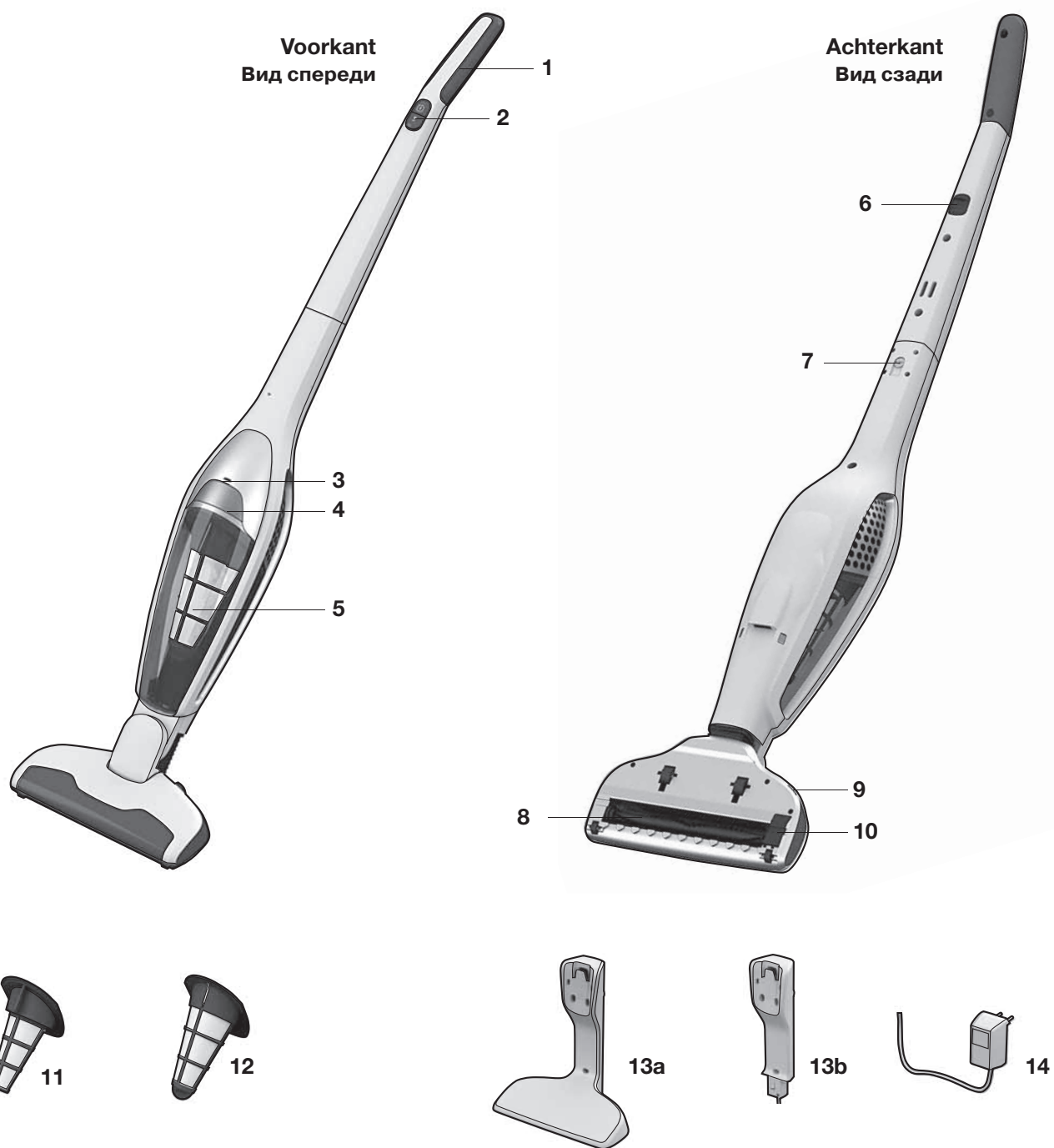
Bu ürün, çevre düşünülerek tasarlanmıştır. Bütün plastik parçalarda geridönüşüm işaretleri bulunmaktadır. Detaylar için web sitemizi ziyaret ediniz: www.electrolux.com.tr

Elektrikli süpürge ya da Kullanma Kılavuzu ile ilgili herhangi bir sorunuz / yorumunuz olursa lütfen e-posta adresimize gönderiniz: floorcare@electrolux.com



Batarya ile çalışan, evde kullanılmak üzere tasarlanmış bu elektrikli süpürge EMC Direktifi 2004/108/EC, Düşük Voltaj Direktifi 2006/95/EC ve CE işareti Direktifi 93/68/EEC ile uyumlu olduğunu beyan ederiz. Tüm uyumluluk testleri, bağımsız bir üçüncü taraf test kurumu tarafından gerçekleştirilmiştir.

GB
DEFR
ITES
PTSV
NODK
FICZ
SKHU
PLHR
SLEE
LVLT
UARO
BG**GR**
TRNL
RU



Nederlands

Voordat u begint

- Pak alles uit en controleer of het pakket alle benodigde onderdelen van de UniRapido bevat.
- Lees de handleiding zorgvuldig door.
- Geef vooral aandacht aan de veiligheidsinstructies.

Veel plezier met uw Electrolux UniRapido!

Inhoud

Uitpakken en opladen	124-125
Filters en stofreservoir reinigen	126
Rolborstel, wielen en blaasbalg schoonmaken	127
De batterijen verwijderen	128
Veiligheidsinstructies	129
Klanteninformatie	130

Beschrijving van de UniRapido

- 1 Zachte handgreep
- 2 Aan/Uit-knop
- 3 Indicatielampje voor opladen/werken
- 4 Ontgrendelknop van reservoir
- 5 Stofreservoir
- 6 Rubberdop voor parkeerstand
- 7 Borgschroef
- 8 Rolborstel
- 9 Ontgrendelknop voor rolborstel
- 10 Borstelkap voor rolborstel
- 11 Fijn filter (binnenste filter)
- 12 Pre-filter (buitenste filter)
- 13a Staand oplaadstation
- 13b Hangend oplaadstation
- 14 Adapter

Русский

Перед началом работы

- Распакуйте комплект и проверьте, все ли принадлежности UniRapido на месте.
- Внимательно прочтите данное руководство по эксплуатации.
- Обратите особое внимание на раздел о мерах предосторожности.

Радуйтесь вашему Electrolux UniRapido!

Содержание

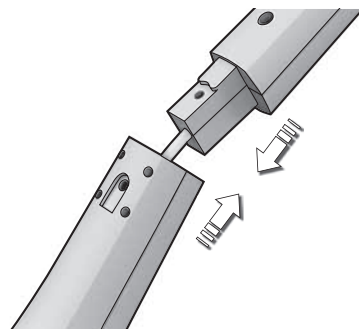
Распаковка и зарядка	124-125
Очистка фильтров и пылесборника	126
Очистка щетки-ролика, колес и гофрированной трубки	127
Извлечение и утилизация аккумуляторов	128
Меры предосторожности	129
Информация для потребителя	130

Описание UniRapido.

- 1 Мягкая рукоятка
- 2 Кнопка Вкл/Выкл
- 3 Индикатор заряда/работы
- 4 Кнопка фиксатора пылесборника
- 5 Пылесборник
- 6 Резиновый упор для временной фиксации во время хранения
- 7 Крепежный винт
- 8 Щетка-ролик
- 9 Кнопка фиксатора щетки-ролика
- 10 Крышка отделения для щетки-ролика
- 11 Фильтр тонкой очистки (внутренний фильтр)
- 12 Фильтр грубой очистки (внешний фильтр)
- 13a Зарядное устройство, напольный блок
- 13b Зарядное устройство, настенный блок
- 14 Блок питания

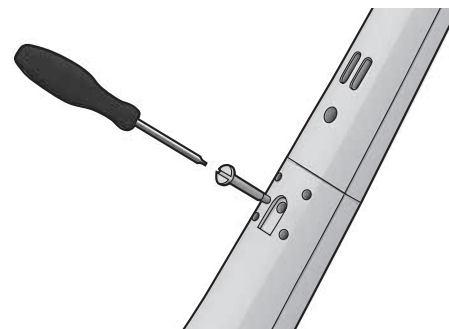
GB
DEFR
ITES
PTSV
NODK
FICZ
SKHU
PLHR
SLEE
LVLT
UARO
BGGR
TRNL
RU

Uitpakken en in elkaar zetten / Распаковка и сборка



1. Bevestig de greep door deze voorzichtig in het hoofdonderdeel te schuiven. Zorg ervoor dat de kabel niet klem komt te zitten

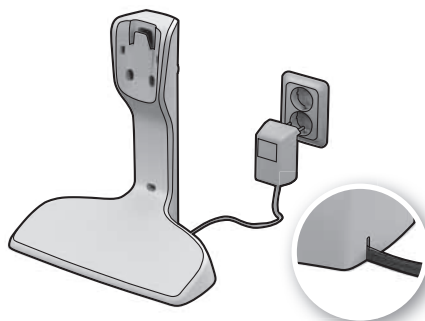
1. Аккуратно вставьте ручку в нижнюю часть корпуса. Убедитесь, что шнур не зажат.



2. Bevestig de handgreep door de meegeleverde borgschroef vast te draaien. Gebruik een schroevendraaier of een munt.

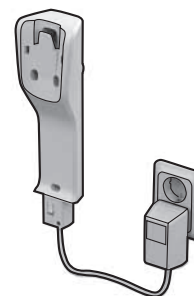
2. Закрепите ручку, затянув прилагаемый крепежный винт. Воспользуйтесь отверткой или монетой.

Oplaadstation / Зарядное устройство



1. Plaats het oplaadstation in de buurt van een stopcontact (ver verwijderd van warmtebronnen, rechtstreeks zonlicht of natte gedeelten). Steek de adapter in het stopcontact en sluit deze aan op het oplaadstation

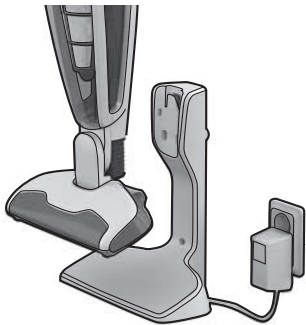
1. Поместите зарядное устройство рядом с розеткой (вдали от источников тепла, прямого солнечного света и сырых мест). Вставьте переходник в розетку и подключите к зарядному устройству.



2. Het hangende oplaadstation kan ook aan een muur worden bevestigd. Controleer of de muur het gewicht van de UniRapido kan dragen.

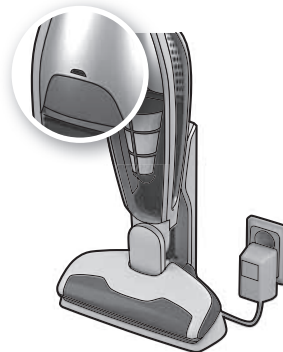
2. Кроме того, на стену можно установить настенный блок. Убедитесь, что стена может выдержать вес UniRapido.

Opladen / Зарядка



1. Plaats de UniRapido in het oplaadstation. **Zorg dat de UniRapido is uitgeschakeld als u deze in het oplaadstation plaatst.**

1. Поместите UniRapido в зарядное устройство. **Всегда выключайте пылесос Rapido при зарядке.**



2. Bezig met opladen...

2. Зарядка!

Bij eerste gebruik: tot 24 uur opladen.
Helemaal leeg: 16 - 24 uur opladen.

Als u de UniRapido niet gebruikt, kunt u deze het beste in het oplaadstation laten. Een warme adapter is normaal.

Первое применение: до 24 часов зарядки.
Полный заряд: 16-24 часа зарядки.

Ne gebruik de UniRapido, plaats hem in het oplaadstation. De adapter wordt niet oververhit.

GB
DE

FR
IT

ES
PT

SV
NO

DK
FI

CZ
SK

HU
PL

HR
SL

EE
LV

LT
UA

RO
BG

GR
TR

NL
RU

Aan/Uit / Запуск/Остановка



1. Druk op de aan/uit-knop om UniRapido te starten.
A. Start/stop (voor maximale zuigkracht)
B. Verlaagd vermogen

1. ПЗапуск UniRapido осуществляется нажатием кнопки Вкл/Выкл.
A. Нажать для запуска/остановки (Запуск на максимальной мощности)
B. Переключение на среднюю мощность

Vloeren en tapijt stofzuigen

Voorkom krassen op kwetsbare oppervlakken: controleer regelmatig of de wieltjes van het mondstuk en de rolborstel schoon zijn.

Уборка пола и ковров

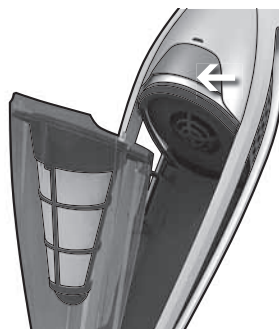
Чтобы не поцарапать поверхность пола, регулярно проверяйте, не засорились ли колеса насадки и щетка-ролик.

Het stofreservoir van de UniRapido moet regelmatig worden leeggemaakt en het stofreservoir en de filters moeten af en toe worden schoongemaakt. Zo behoudt u een goede zuigkracht.

Maak de filters schoon elke derde keer dat u het stofreservoir leegmaakt of wanneer de zuigkracht vermindert. Zorg dat alle onderdelen droog zijn voordat u ze terugplaatst.

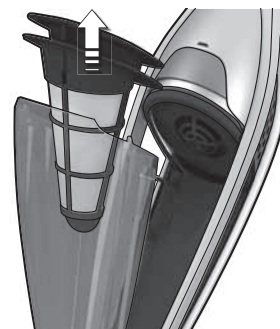
Пылесборник UniRapido нужно регулярно опорожнять и вместе с фильтрами очищать для поддержания высокой мощности всасывания.

Очищайте фильтры при каждом третьем опорожнении или при падении мощности всасывания UniRapido. Перед сборкой все части необходимо просушить.



1. Ontgrendel het stofreservoir door op de ontgrendelknop te drukken.

1. Снимите весь пылесборник, нажав кнопку-фиксатор.



2. Verwijder de beide filters.

2. Выньте оба фильтра.



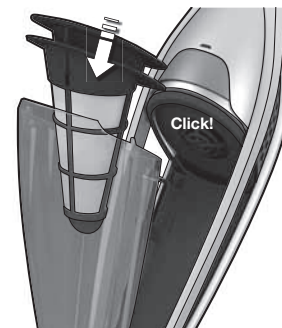
3. Leeg de inhoud in een afvalbak.

3. Опорожните содержимое в ведро для мусора.



4. Haal de filters uit elkaar. Schud ze uit of spoel ze apart uit met warm water. Zorg dat de filters droog zijn voordat u ze in de omgekeerde volgorde terugplaatst.

4. Отделите фильтры. Вытряхните их или отдельно промойте теплой водой. Перед сборкой в обратном порядке фильтры необходимо просушить.



5. Plaats de filters terug en plaats daarna het stofreservoir terug (omgekeerde volgorde).

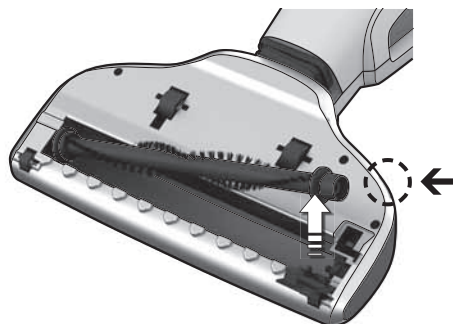
5. Установите фильтры и вставьте пылесборник на место.

De rolborstel reinigen

Als de rolborstel verstopt raakt of vastloopt, wordt de stroomtoevoer naar de motor geblokkeerd door een beveiligingscircuit. Maak dan de borstel schoon.

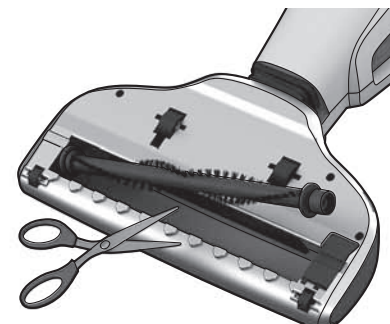
Очистка щетки-ролика

Если щетка-ролик засорилась или застревает, схема защиты блокирует питание двигателя. Очистите щетку.



1. Druk op de ontgrendelknop van de rolborstel. De borstelkap komt nu zachtjes los zodat u de rolborstel kunt verwijderen.

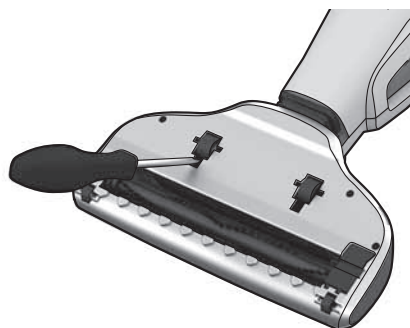
1. Нажмите кнопку фиксатора щетки-ролика. Крышка немного ослабнет, и щетку-ролик можно будет вынуть.



2. Haal haartjes, draadjes en pluusjes voorzichtig weg met een scherp voorwerp.. Plaats de rolborstel terug en controleer of deze goed in de geleiderails zit en vrij kan ronddraaien. Zet vervolgens de borstelkap weer vast.

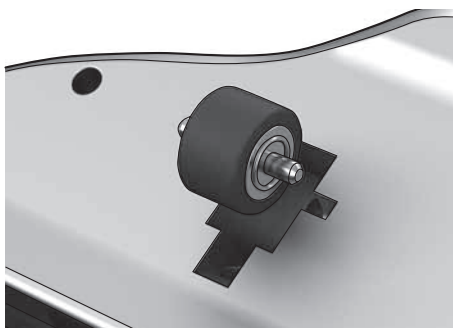
2. Осторожно удалите волосы и нити острым предметом. Установите щетку-ролик на направляющие так, чтобы она могла свободно вращаться. Установите крышку на место.

De wieltjes reinigen / Очистка колес



1. Als u de wieltjes wilt schoonmaken, verwijdert u deze voorzichtig met behulp van een kleine schroevendraaier.

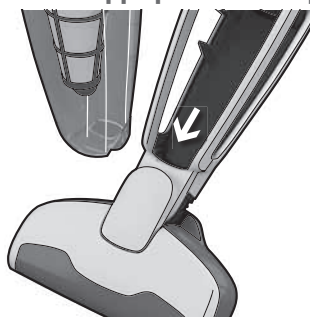
1. Если нужно очистить колеса, осторожно снимите их небольшой отверткой.



2. Verwijder alles wat in de wielassen verstrikt is geraakt. Druk de wielen weer op hun plaats.

2. Удалите предметы, которые могли застрять в осях колес. Слегка нажав, установите колеса в направляющие.

De blaasbalgen reinigen / Очистка гофрированной трубки



1. Soms raken voorwerpen verstrikt in de blaasbalg, waardoor de zuigkracht afneemt. Haal de klep weg en maak de blaasbalg schoon.

1. Иногда мусор застревает в гофрированной трубке, снижая мощность всасывания. Очистите гофрированную трубку, удалив пыль.

GB
DE

FR
IT

ES
PT

SV
NO

DK
FI

CZ
SK

HU
PL

HR
SL

EE
LV

LT
UA

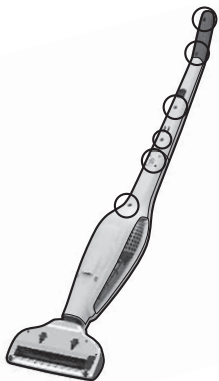
RO
BG

GR
TR

NL
RU

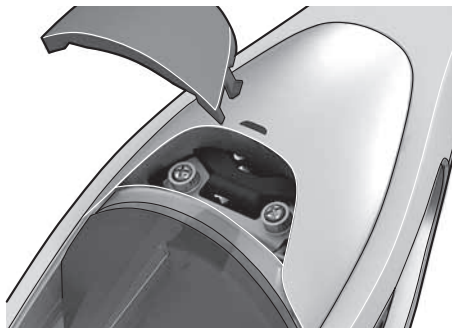
Batterijen verwijderen / Извлечение аккумуляторов

Verwijder de batterijen alleen als u het product wegdoet. / Извлекайте аккумуляторы, только выбрасывая изделие.



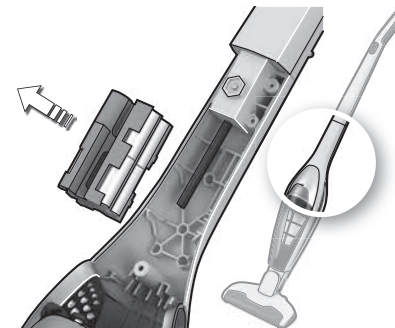
1. Maak de batterijen leeg en haal de UniRapido van het oplaadstation. Draai de elf schroeven los (onder de ontgrendelknop zitten twee schroeven verborgen).

1. Разрядите аккумуляторы и отсоедините UniRapido от зарядного устройства. Отверните 11 винтов (2 скрытаны под кнопкой-фиксатором).



2. Ontgrendel de knop en haal de klep voorzichtig weg.

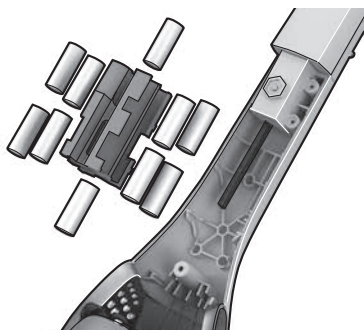
2. Нажмите кнопку-фиксатор и осторожно снимите крышку.



3. Maak de verbindingssnoeren los en til de batterijen uit de houder.

3. Отсоедините провода и извлеките аккумуляторы.

Verwijdering / Утилизация



Als u het apparaat wegdoet, moet u de batterijen eruit halen.

Перед утилизацией устройства выньте из него аккумуляторы.



Gebruikte batterijen moeten worden ingeleverd bij speciaal daarvoor bestemde afgiftepunten.

Использованные аккумуляторы должны отправляться на специальные перерабатывающие предприятия.

De UniRapido mag alleen door volwassenen worden gebruikt en is alleen bedoeld voor huishoudelijk gebruik. Zorg dat de stofzuiger altijd op een droge plaats wordt opgeborgen. Alle servicebeurten en reparaties moeten worden uitgevoerd door een erkend Electrolux Service Centre.

Dit apparaat mag niet worden gebruikt door personen (met inbegrip van kinderen) met beperkte lichamelijke, zintuiglijke of geestelijke vermogens, of personen zonder ervaring of kennis, tenzij zij worden begeleid bij of zijn geïnstrueerd over het gebruik van het apparaat door iemand die de verantwoordelijkheid draagt voor hun veiligheid.

Haal de stekker uit het stopcontact voordat u het apparaat gaat reinigen of onderhouden.

Let op dat kinderen niet met het apparaat spelen.

Elke stofzuiger is ontworpen voor een specifieke spanning. Controleer of de voedingsspanning gelijk is aan de spanning die op het naamplaatje wordt vermeld. Gebruik alleen de originele oplaadadapter die ontworpen is voor dit model.

Gebruik de stofzuiger nooit

- In natte ruimten.
- In de buurt van ontvlambare gassen, enz.
- Als de behuizing zichtbare tekenen van schade vertoont.
- Bij scherpe voorwerpen of vloeistoffen.
- Voor hete of koude as, brandende sigarettenpeuken, enz.
- Voor fijn stof van bijvoorbeeld gips, beton, bloem of as.
- Laat de stofzuiger nooit in direct zonlicht staan.
- Stel de stofzuiger of de batterij niet aan grote hitte bloot.
- De batterij mag nooit uit elkaar worden gehaald, worden kortgesloten, in contact komen met een metalen oppervlak of worden blootgesteld aan grote hitte.
- Zonder filter.

Het gebruik van de stofzuiger in de bovengenoemde situaties kan schade aan het product veroorzaken. Dergelijke schade valt niet onder de garantie.

Onderhoud of reparaties

Als uw UniRapido niet goed of helemaal niet meer werkt, brengt u de stofzuiger naar een erkend Electrolux Service Centre. Als de voedingskabel is beschadigd, moet deze worden vervangen door Electrolux, een servicevertegenwoordiger of een vergelijkbare, gekwalificeerde persoon. Zo kunnen gevaarlijke situaties worden voorkomen.

Пылесос UniRapido должен использоваться только взрослыми людьми и предназначен для уборки жилых помещений. Храните пылесос в сухом месте. Техническое обслуживание и ремонт должны проводиться авторизованными сервисами Electrolux.

Устройство не предназначено для использования детьми, неопытными людьми и людьми с ограниченными умственными и физическими возможностями иначе как под присмотром лица, отвечающего за их безопасность.

Вынимайте вилку из розетки перед чисткой и техническим обслуживанием пылесоса.

Не разрешайте детям играть с устройством.

Каждый пылесос рассчитан на определенное напряжение источника питания. Убедитесь, что напряжение источника питания соответствует напряжению, указанному в табличке с техническими данными. Используйте только оригинальный блок питания, предназначенный для данной модели.

Запрещается пользоваться пылесосом:

- в сырых помещениях;
- вблизи легковоспламеняющихся газов и т. п.;
- при явных признаках повреждения корпуса;
- при уборке острых предметов или жидкостей;
- при уборке горячей или остывшей золы, непогашенных окурков и т. п.;
- при уборке мелкой пыли, например от штукатурки, бетона, муки или золы (горячей или остывшей).
- Не оставляйте пылесос под прямым солнечным светом.
- Не оставляйте пылесос или аккумуляторы вблизи сильного источника тепла.
- Недопустимо разбирать аккумуляторы, подвергать их короткому замыканию или сильному нагреву, а также помещать на металлические поверхности.
- Без фильтра.

Использование пылесоса в вышеперечисленных условиях может привести к его серьезному повреждению, которое не подпадает под действие гарантии.

Ремонт и обслуживание

В случае поломки или неисправности пылесоса UniRapido следует обратиться в уполномоченный сервисный центр Electrolux. Если шнур питания поврежден, во избежание опасности он должен быть заменен компанией Electrolux, сервисным инженером или другим квалифицированным специалистом.

GB
DE

FR
IT

ES
PT

SV
NO

DK
FI

CZ
SK

HU
PL

HR
SL

EE
LV

LT
UA

RO
BG

GR
TR

NL
RU

Electrolux wijst alle verantwoordelijkheid af voor eventuele schade die voortkomt uit het ondeskundig of oneigenlijk gebruik van het apparaat.

Dit product is ontwikkeld rekeninghoudend met het milieu. Alle plastic onderdelen kunnen worden hergebruikt. Bezoek u onze website www.electrolux.nl voor meer informatie.

Indien u suggesties heeft met betrekking tot verbetering van dit product of de meegeleverde gebruiksaanwijzing, neemt u dan s.v.p. contact met ons op via: consumenten.belangen@electrolux.nl



Wij verklaren dat deze oplaadbare stofzuiger voor huishoudelijk gebruik voldoet aan EMC-richtlijn 2004/108/EC, Laagspanningsrichtlijn 2006/95/EC en CE-markeringsrichtlijn 93/68/EEC. Alle vereiste testen zijn uitgevoerd door een onafhankelijke testinstantie.

Electrolux не несет ответственности за ущерб, нанесенный в результате неправильного использования данного устройства или внесения в него изменений.

В целях безопасности поврежденный шнур питания должен быть заменен производителем, сервисным инженером или другим квалифицированным специалистом.

Изделие разработано с заботой об окружающей среде. Все пластиковые детали помечены для вторичной переработки. Подробнее см. веб-сайт www.electrolux.com

Замечания о пылесосе и руководстве по его применению направляйте по электронной почте floorcare@electrolux.com


При отсутствии в продаже принадлежностей для приобретенной модели пылесоса Electrolux посетите наш вебсайт www.electrolux.co.uk или позвоните по телефону 08706 055 055.




Данный аккумуляторный пылесос, предназначенный для домашнего применения, соответствует директиве ЕС об ЭМС 2004/108/ЕС, директиве ЕС о низковольтных устройствах 2006/95/ЕС и директиве ЕЭС о маркировке CE 93/68/ЕЕС. Все тесты на соответствие проведены независимыми третьими сторонами.

GB
DEFR
ITES
PTSV
NODK
FICZ
SKHU
PLHR
SLEE
LVLT
UARO
BGGR
TR**NL**
RU


English

The symbol  on the product or on its packaging indicates that this product may not be treated as household waste. Instead it shall be handed over to the applicable collection point for the recycling of electrical and electronic equipment. By ensuring this product is disposed of correctly, you will help prevent potential negative consequences for the environment and human health, which could otherwise be caused by inappropriate waste handling of this product. For more detailed information about recycling of this product, please contact your local city office, your household waste disposal service or the shop where you purchased the product.


Italiano

Il simbolo  sul prodotto o sulla confezione indica che il prodotto non deve essere considerato come un normale rifiuto domestico, ma deve essere portato nel punto di raccolta appropriato per il riciclaggio di apparecchiature elettriche ed elettroniche. Provvedendo a smaltire questo prodotto in modo appropriato, si contribuisce a evitare potenziali conseguenze negative per l'ambiente e per la salute, che potrebbero derivare da uno smaltimento inadeguato del prodotto. Per informazioni più dettagliate sul riciclaggio di questo prodotto, contattare l'ufficio comunale, il servizio locale di smaltimento rifiuti o il negozio in cui è stato acquistato il prodotto.


Svenska

Symbolen  på produkten eller emballaget anger att produkten inte får hanteras som hushållsavfall. Den skall i stället lämnas in på uppsamlingsplats för återvinning av el- och elektronikkomponenter. Genom att säkerställa att produkten hanteras på rätt sätt bidrar du till att förebygga eventuellt negativa miljö- och hälsoeffekter som kan uppstå om produkten kasseras som vanligt avfall. För ytterligare upplysningar om återvinning bör du kontakta lokala myndigheter eller sophämtningstjänst eller affären där du köpte varan.


Deutsch

Das Symbol  auf dem Produkt oder seiner Verpackung weist darauf hin, dass dieses Produkt nicht als normaler Haushaltsabfall zu behandeln ist, sondern an einem Sammelpunkt für das Recycling von elektrischen und elektronischen Geräten abgegeben werden muss. Durch Ihren Beitrag zum korrekten Entsorgen dieses Produkts schützen Sie die Umwelt und die Gesundheit Ihrer Mitmenschen. Umwelt und Gesundheit werden durch falsches Entsorgen gefährdet. Weitere Informationen über das Recycling dieses Produkts erhalten Sie von Ihrem Rathaus, Ihrer Müllabfuhr oder dem Geschäft, in dem Sie das Produkt gekauft haben.


Español

El símbolo  en el producto o en su embalaje indica que este producto no se puede tratar como desperdicios normales del hogar. Este producto se debe entregar al punto de recolección de equipos eléctricos y electrónicos para reciclaje. Al asegurarse de que este producto se deseché correctamente, usted ayudará a evitar posibles consecuencias negativas para el ambiente y la salud pública, lo cual podría ocurrir si este producto no se manipula de forma adecuada. Para obtener información más detallada sobre el reciclaje de este producto, póngase en contacto con la administración de su ciudad, con su servicio de desechos del hogar o con la tienda donde compró el producto.


Norsk

Symbolet  på produktet eller på emballasjen viser at dette produktet ikke må behandles som husholdningsavfall. Det skal derimot bringes til et mottak for resirkulering av elektrisk og elektronisk utstyr. Ved å sørge for korrekt avhending av apparatet, vil du bidra til å forebygge de negative konsekvenser for miljø og helse som gal håndtering kan medføre. For nærmere informasjon om resirkulering av dette produktet, vennligst kontakt kommunen, renovasjonsselskapet eller forretningen der du anskaffet det.


Français

Le symbole  sur le produit ou son emballage indique que ce produit ne peut être traité comme déchet ménager. Il doit plutôt être remis au point de ramassage concerné, se chargeant du recyclage du matériel électrique et électronique. En vous assurant que ce produit est éliminé correctement, vous favorisez la prévention des conséquences négatives pour l'environnement et la santé humaine qui, sinon, seraient le résultat d'un traitement inapproprié des déchets de ce produit. Pour obtenir plus de détails sur le recyclage de ce produit, veuillez prendre contact avec le bureau municipal de votre région, votre service d'élimination des déchets ménagers ou le magasin où vous avez acheté le produit.


Português

O símbolo  no produto ou na embalagem indica que este produto não pode ser tratado como lixo doméstico. Em vez disso, deve ser entregue ao centro de recolha selectiva para a reciclagem de equipamento eléctrico e electrónico. Ao garantir uma eliminação adequada deste produto, irá ajudar a evitar eventuais consequências negativas para o meio ambiente e para a saúde pública, que, de outra forma, poderiam ser provocadas por um tratamento incorrecto do produto. Para obter informações mais pormenorizadas sobre a reciclagem deste produto, contacte os serviços municipalizados locais, o centro de recolha selectiva da sua área de residência ou o estabelecimento onde adquiriu o produto.


Dansk

Symbolet  på produktet eller på pakken angiver, at dette produkt ikke må behandles som husholdningsaffald. Det skal i stedet overgives til en affaldsstation for behandling af elektrisk og elektronisk udstyr. Ved at sørge for at dette produkt bliver bortskaffet på den rette måde, hjælper du med til at forebygge eventuelle negative påvirkninger af miljøet og af personers helbred, der ellers kunne forårsages af forkert bortskaffelse af dette produkt. Kontakt det lokale kommunekontor, affaldsselskab eller den forretning, hvor produkt er købt, for yderligere oplysninger om genanvendelse af dette produkt.


Suomi

Symboli , joka on merkitty tuotteeseen tai sen pakkaukseen, osoittaa, että tätä tuotetta ei saa käsitellä talousjätteenä. Tuote on sen sijaan luovutettava sopivaan sähkö- ja elektroniikkalaitteiden kierrätyksestä huolehtivaan keräyspisteeseen. Tämän tuotteen asianmukaisen hävittämisen varmistamisella autetaan estämään sen mahdolliset ympäristöön ja terveyteen kohdistuvat häittavaikutukset, joita voi aiheutua muussa tapauksessa tämän tuotteen epäasianmukaisesta jätehävittämisestä. Tarkempia tietoja tämän tuotteen kierrättämisestä saa paikallisesta kunnantoinimistosta, talousjätehuoltoapalvelusta tai liikkeestä, josta tuote on ostettu.


Magyar

A szimbólum , amely a terméken vagy a csomagoláson található azt jelzi, hogy a termék nem kezelhető háztartási hulladékként. Ehelyett a terméket el kell szállítani az elektromos és elektronikai készülékek újrahasznosítására szakosodott megfelelő begyűjtő helyre. Azzal, hogy gondoskodik ezen termék helyes hulladékba helyezéséről, segít megelőzni azokat, a környezetre és az emberi egészségre gyakorolt potenciális kedvezőtlen következményeket, amelyeket ellenkező esetben a termék nem megfelelő hulladékkezelése okozhatna. Ha részletesebb tájékoztatásra van szüksége a termék újrahasznosítására vonatkozóan, kérjük, lépjen kapcsolatba a helyi önkormányzattal, a háztartási hulladékok kezelését végző szolgáltattal vagy azzal a bolttal, ahol a terméket vásárolta.


Slovenščina

Simbol , na izdelku ali njegovi embalaži označuje, da s izdelkom ni dovoljeno ravnati kot z običajnimi gospodinjstskimi odpadki. Izdelek odpeljite na ustrezno zbirno mesto za presalavo električne in elektronske opreme. S pravilnim načinom odstranjevanja izdelka boste pomagali preprečiti morebitne negativne posledice in vplive na okolje in zdravje ljudi, ki bi se lahko pojavile v primeru nepravilnega odstranjevanja izdelka. Za podrobnejše informacije o odstranjevanju in predalavi izdelka se obrnite na pristojen mestri organ za odstranjevanje odpadkov.


Česky

Symbol  na výrobku nebo jeho balení udává, že tento výrobek nepatří do domácího odpadu. Je nutné odvézt ho do sběrného místa pro recyklaci elektrického a elektronického zařízení. Zajištěním správné likvidace tohoto výrobku pomůžete zabránit negativním důsledkům pro životní prostředí a lidské zdraví, které by jinak byly způsobeny nevhodnou likvidací tohoto výrobku. Podrobnější informace o recyklaci tohoto výrobku zjistíte u příslušného místního úřadu, služby pro likvidaci domovního odpadu nebo v obchodě, kde jste výrobek zakoupili.


Polski

Symbol  na produkcie lub na opakowaniu oznacza, że tego produktu nie wolno traktować tak, jak innych odpadów domowych. Należy oddać go do właściwego punktu skupu surowców wtórnych zajmującego się złomowanym sprzętem elektrycznym i elektronicznym. Właściwa utylizacja i złomowanie pomaga w eliminacji niekorzystnego wpływu złomowanych produktów na środowisko naturalne oraz zdrowie. Aby uzyskać szczegółowe dane dotyczące możliwości recyklingu niniejszego urządzenia, należy skontaktować się z lokalnym urzędem miasta, służbami oczyszczania miasta lub sklepem, w którym produkt został zakupiony.


Eesti keeles

Tootel või selle pakendil asuv sümbol  näitab, et seda toodet ei tohi kohelda majapidamisjäätmetena. Selle asemel tuleb toode anda vastavasse elektri- ja elektroonikaseadmete taastöötlemiseks kogumise punkti. Toote õige utiliseerimise kindlustamisega aitate ära hoida võimalikke negatiivseid tagajärgi keskkonnale ja inimestevahelisele, mida võiks vastasel juhul põhjustada selle toote ebaõige käitlemine. Lisainfo saamiseks selle toote taastöötlemise kohta võtke ühendust kohaliku linnavalitsuse, oma majapidamisjäätmete utiliseerimisteenuse või kauplusega, kust te toote ostsite.


Slovensky

Symbol  na výrobku alebo na jeho obale znamená, že s výrobkom sa nesmie zaobchádzať ako s domovým odpadom. Namiesto toho ho treba odovzdať v zbernom stredisku na recykláciu elektrických alebo elektronických zariadení. Zabezpečte, že tento výrobok bude zlikvidovaný správnym postupom, aby ste predišli negatívnym vplyvom na životné prostredie a ľudské zdravie, čo by bolo spôsobené nesprávnym postupom pri jeho likvidácii. Podrobnejšie informácie o recyklácii tohto výrobku získate, ak zavoláte miestny úrad vo Vašom bydlisku, zberné suroviny alebo obchod, v ktorom ste výrobok kúpili.

Hrvatski


Simbol  na proizvodu ili na njegovoj ambalaži označuje da se s tim proizvodom ne smije postupiti kao s otpadom iz domaćinstva. Umjesto toga treba biti uručen prikladnim sabirnim točkama za recikliranje elektroničkih i električkih aparata. Ispravnim odvoženjem ovog proizvoda spriječit ćete potencijalne negativne posljedice na okoliš i zdravlje ljudi, koje bi inače mogli ugroziti neodgovarajućim rukovanjem otpada ovog proizvoda. Za detaljnije informacije o recikliranju ovog proizvoda molimo Vas da kontaktirate Vaš lokalni gradski ured, uslugu za odvoženje otpada iz domaćinstva ili trgovinu u kojoj ste kupili proizvod.

Latviski

Simbols  uz produkta vai tā iepakojuma norāda, ka šo produktu nedrīkst izmest saimniecības atkritumos. Tas jānodod attiecīgos elektrisko un elektronisko iekārtu savākšanas punktos pārstrādāšanai. Nodrošinot pareizu atbrīvošanu no šī produkta, jūs palīdzēsiet izvairīties no potenciālam negatīvām sekām apkārtnēji videi un cilvēka veselībai, kuras iespējams izraisīt, nepareizi izmetot atkritumos šo produktu. Lai iegūtu detalizētāku informāciju par atbrīvošanu no šī produkta, lūdzu sazināties ar jūsu pilsētas domi, saimniecības atkritumu savākšanas dienestu vai veikal, kurā jūs iegādājāties šo produktu.

GB
DEFR
ITES
PTSV
NODK
FICZ
SKHU
PLHR
SLEE
LVLT
UARO
BGGR
TRNL
RU


Lietuviškai

Šis ant produkto arba jo pakuotės esantis simbolis  nurodo, kad su šiuo produktu negalima elgtis kaip su buitiniėmis šiukšlėmis. Jį reikia perduoti atitinkam surinkimo punktui, kad elektros ir elektronikos įranga būtų perdirbta. Tinkamai išmesdami šį produktą, jūs prisidėsite prie apsaugos nuo galimo neigiamo poveikio aplinkai ir žmonių sveikatai, kurį gali sukelti netinkamas šio produkto išmetimas. Dėl išsamesnės informacijos apie šio produkto išmetimą, prašom kreiptis į savo miesto valdžios įstaigą, buitinių šiukšlių išmetimo tarnybą arba parduotuvę, kurioje pirkote šį produktą.


Български

Символът  върху продукта или опаковката му показва, че този продукт не трябва да се третира като домакинските отпадъци. Вместо това, той трябва да се предаде в специализиран пункт за рециклиране на електрическо и електронно оборудване. Като се погрижите този продукт да бъде изхвърлен по подходящ начин, вие ще помогнете за предотвратяване на възможните негативни последствия за околната среда и човешкото здраве, които иначе биха могли да бъдат предизвикани от неправилното изхвърляне като отпадък на този продукт. За по-подробна информация за рециклиране на този продукт се обърнете към местната градска управа, службата за вторични суровини или магазина, откъдето сте закупили продукта.


Nederlands

Het symbool  op het product of op de verpakking wijst erop dat dit product niet als huishoudafval mag worden behandeld. Het moet echter naar een plaats worden gebracht waar elektrische en elektronische apparatuur wordt gerecycled. Als u ervoor zorgt dat dit product op de correcte manier wordt verwijderd, voorkomt u mogelijk voor mens en milieu negatieve gevolgen die zich zouden kunnen voordoen in geval van verkeerde afvalbehandeling. Voor meer details in verband met het recyclen van dit product, neemt u het best contact op met de gemeentelijke instanties, het bedrijf of de dienst belast met de verwijdering van huishoudafval of de winkel waar u het product hebt gekocht.

Український

Цей  символ на виробі або на його упаковці позначає, що з ним не можна поводитися, як із побутовим сміттям. Замість цього його необхідно повернути до відповідного пункту збору для переробки електричного та електронного обладнання. Забезпечуючи належну переробку цього виробу, Ви допомагаєте попередити потенційні негативні наслідки для навколишнього середовища та здоров'я людини, які могли би виникнути за умов неналежного позбавлення від цього виробу. Щоб отримати детальнішу інформацію стосовно переробки цього виробу, зверніться до свого місцевого офісу, Вашої служби утилізації або до магазину, де Ви придбали цей виріб.


Ελληνικά

Το σύμβολο  στο προϊόν ή επάνω στη συσκευασία του υποδεικνύει ότι δεν πρέπει να μ εταχειρίζεστε το προϊόν αυτό ως οικιακό απόρριμμα. Αντιθέτως θα πρέπει να παραδίδεται στο κατάλληλο σημείο συλλογής για την ανακύκλωση ηλε- κτρικού και ηλεκτρονικού εξοπλισμού. Εξασφαλίζοντας ότι το προϊόν αυτό διατίθεται σωστά, συμβάλλετε στην αποτροπή ενδεχόμενων αρνητικών συνεπειών για το περιβάλλον και την ανθρώπινη υγεία, οι οποίες θα μπορούσαν διαφορετικά να προκληθούν από ακατάλληλο χειρισμό απόρριψης του προϊόντος αυτού. Για λεπτομερέστερες πληροφορίες σχετικά με την ανακύκλωση του προϊόντος αυτού, επικοινωνήστε με το δημαρχείο της περιοχής σας, την τοπική σας υπηρεσία αποκομιδής οικιακών απορριμμάτων ή με το κατάστημα όπου αγοράσατε το προϊόν.


Русский

Символ  на изделии или на его упаковке указывает, что оно не подлежит утилизации в качестве бытовых отходов. Вместо этого его следует сдать в соответствующий пункт приемки электронного и электрооборудования для последующей утилизации. Соблюдая правила утилизации изделия, Вы сможете предотвратить причинение окружающей среде и здоровью людей потенциального ущерба, который возможен, в противном случае, вследствие неподобающего обращения с подобными отходами. За более подробной информацией об утилизации этого изделия просьба обращаться к местным властям, в службу по вывозу и утилизации отходов или в магазин, в котором Вы приобрели изделие.

Română

Simbolul  de pe produs sau de pe ambalaj indică faptul că produsul nu trebuie aruncat împreună cu gunoii menajer. Trebuie predat la punctul de colectare corespunzător pentru reciclarea echipamentelor electrice și electronice. Asigurându-vă că ați eliminat în mod corect produsul, ajutați la evitarea potențialelor consecințe negative pentru mediul înconjurător și pentru sănătatea persoanelor, consecințe care ar putea deriva din aruncarea necorespunzătoare a acestui produs. Pentru mai multe informații detaliate despre reciclarea acestui produs, vă rugăm să contactați biroul local, serviciul pentru eliminarea deșeurilor sau magazinul de la care l-ați achiziționat.

Türkçe

Ürün veya ürünün ambalajı üzerindeki  sembolü, bu ürünün normal ev atığı gibi işlem göremeyeceğini belirtir. Bunun yerine ürün, elektrikli ve elektronik ekipmanların geri dönüşümü için belirlenen toplama noktalarına teslim edilmelidir. Ürünün hatalı bir şekilde atılması veya imha edilmesi çevre ve insan sağlığı açısından açsýndan olumsuz sonuçlara yol açabilir. Bu nedenle, bu ürünün doğru bir şekilde elden çıkarılmasını sağlayarak potansiyel olumsuz sonuçları önlemeye yardımcı olmuş olursunuz. Bu ürünün geri dönüşümü hakkında daha detaylı bilgi için lütfen mahalli idareyle, ev çöplü toplama servisiyle ya da ürünü satın aldığınız mağaza ile temasa geçiniz. Cihazınızın kullanım ömrü 10 yıldır. Kullanım ömrü, üretici ve / veya ithalatçı firmanın ilgili yedek parça temini ve bakım süresini ifade eder.

GB
DEFR
ITES
PTSV
NODK
FICZ
SKHU
PLHR
SLEE
LVLT
UARO
BGGR
TRNL
RU

Thinking of you
 **Electrolux**

Share more of our thinking at www.electrolux.com Unirapido12V- ZB280-1-rev2