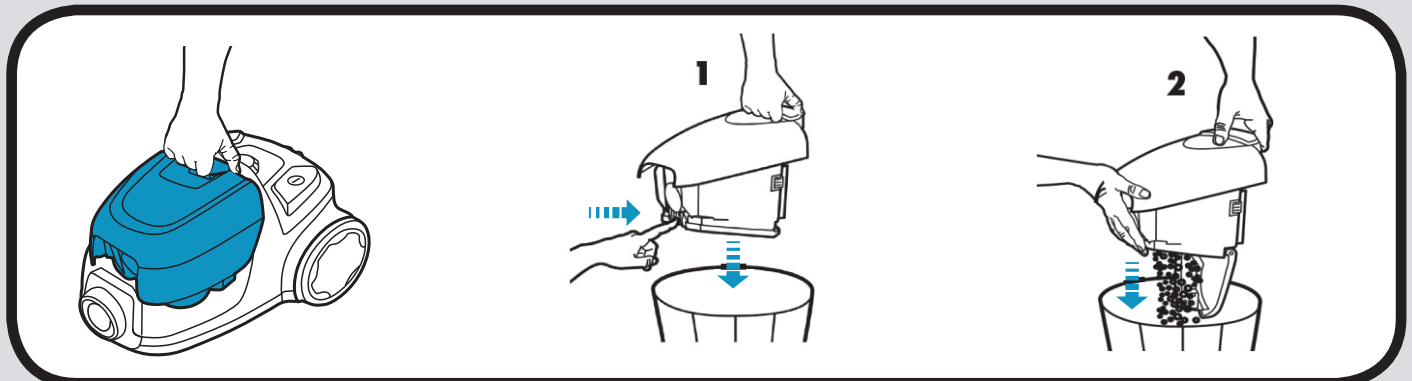
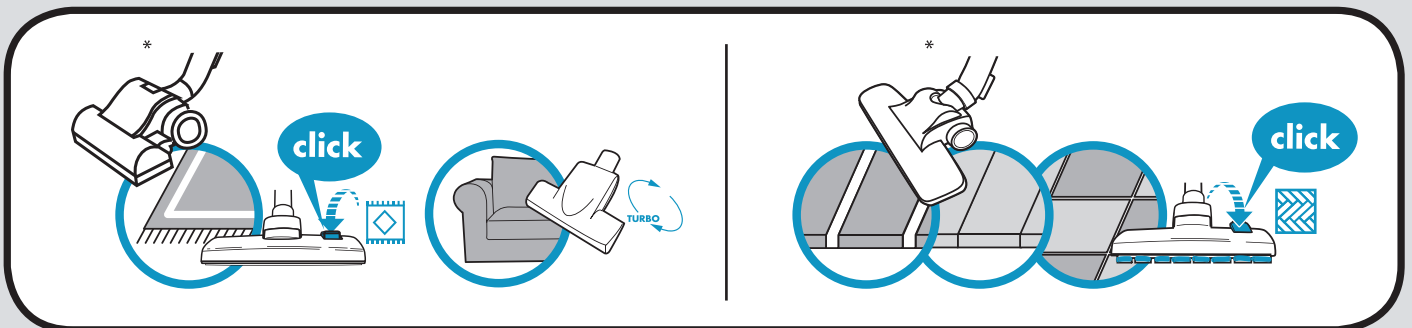
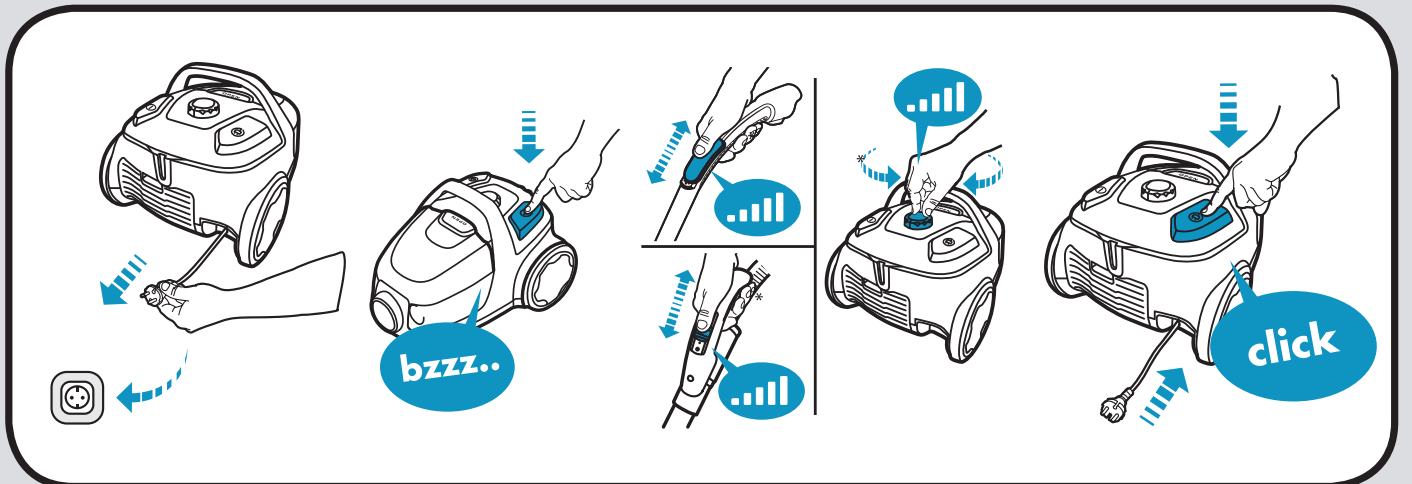
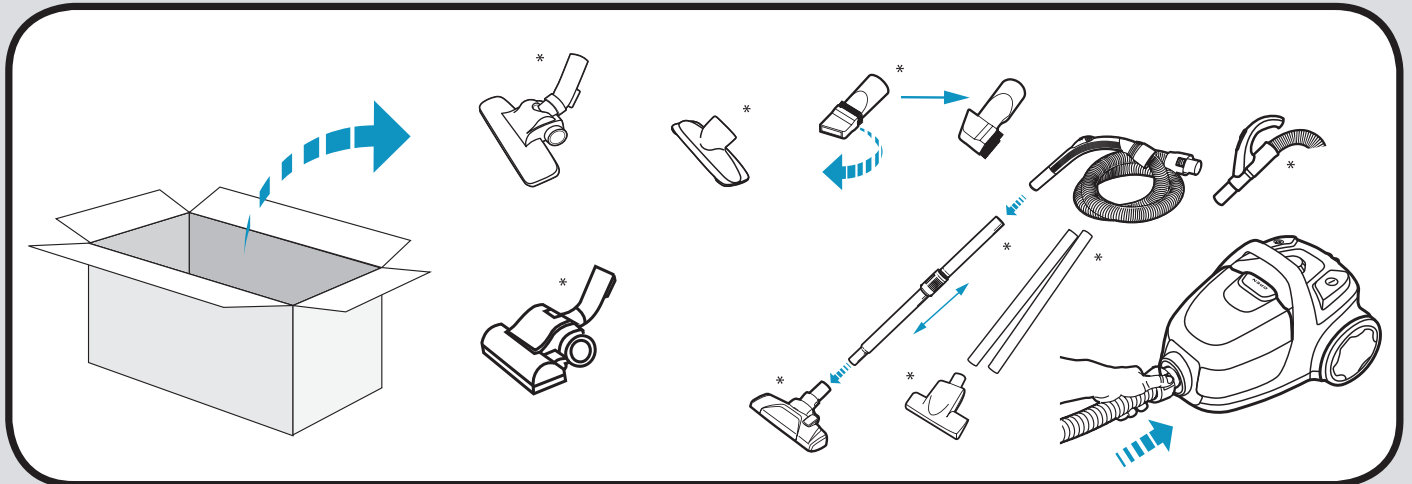




Applies to models ZAP9900, ZAP9910, ZAP9920, ZAP9930, ZAP9940



Safety precautions

Thank you for choosing an Electrolux Vacuum Cleaner. Read all instructions and use the appliance only for its intended purpose. This vacuum cleaner is for household use only.

This appliance is not intended for use by persons (including children) with reduced physical, sensory or mental capabilities, or lack of experience and knowledge, unless they have been given supervision or instruction concerning use of the appliance by a person responsible for their safety. The vacuum cleaner features double insulation and does not need to be earthed. Children should be supervised to ensure that they do not play with the appliance.

Never vacuum:

- In wet areas.
- Close to flammable gases, combustible substances, etc.
- Without a cartridge filter (this may damage the cleaner) and without the dust container.
- Sharp objects.
- Fluids (this can cause serious damage to the machine).
- Hot or coldinders, lit cigarette butts, etc.
- Fine dust including powder detergents, dust from plaster, concrete, or ash for example.
- Products in aerosol form that are not covered by the warranty.

Electrical cable precautions:

- If the supply cord is damaged, it must be replaced by the manufacturer, its service agent or similarly qualified person in order to avoid a hazard.
- Never pull or lift the vacuum cleaner by the cable.
- Disconnect the plug from the wall socket before cleaning or maintaining the vacuum cleaner.
- Regularly check that the cable is not damaged.

Consumer information

Electrolux declines all responsibility for all damages arising from any improper use of the appliance or in cases of tampering with the appliance. This product is designed with the environment in mind. All plastic parts are marked for recycling purposes.

WARNING: On collection of proprietary carpet conditioning powder, it is recommended that the dust container is emptied and the cartridge filter is cleaned after each use. Some of the preparations contain substances which if left in the vacuum cleaner for extended periods, could cause damage.

The symbol on the product or on its packaging indicates that this product may not be treated as household waste. Instead it shall be handed over to the applicable collection point for the recycling of electrical and electronic equipment.

Troubleshooting

You can perform your own troubleshooting at home based on the checklist given below. However, if the problem persists, please consult your nearest authorized Electrolux Service Centre.

Table with 3 columns: PROBLEM, POSSIBLE CAUSES, CORRECTIONS. Rows include vacuum cleaner not starting, filter indicator lights stay on, reduction of suction capacity, over heating, etc.

\*Applies to certain models only

ข้อควรระวังเพื่อความปลอดภัย

ขอขอบคุณที่เลือกใช้เครื่องดูดฝุ่น อิเลคโตรลักษ์ อ่านคำแนะนำทั้งหมดและใช้ตามวัตถุประสงค์ของเครื่องใช้ไฟฟ้าเท่านั้น เครื่องดูดฝุ่นนี้สำหรับใช้ในครัวเรือนเท่านั้น

เครื่องดูดฝุ่นนี้ไม่ได้ออกแบบมาเพื่อใช้กับคน (รวมถึงเด็ก) ที่อวัยวะไม่แข็งแรง บุคคลผู้มีความพิการทางร่างกาย ทางประสาทสัมผัสหรือทางจิตใจ รวมถึงผู้ที่มีความสามารถและความรู้ เว้นแต่จะอยู่ภายใต้การดูแลหรือการแนะนำโดยผู้ที่มีรับผิดชอบความปลอดภัยของบุคคลเหล่านั้น เครื่องดูดฝุ่นนี้ไม่มีฉนวนกันไฟฟ้า

ห้ามใช้ภายในกรณีต่อไปนี้:

- ในพื้นที่เปียก
- เมื่ออยู่ใกล้ก๊าซไวไฟ สารที่เป็นเชื้อเพลิง เป็นต้น
- เมื่อไม่มีตัวกรองคาร์บอน (ซึ่งอาจทำให้อุปกรณ์เสียหาย) และไม่มีกล่องเก็บฝุ่น อุปกรณ์เพื่อความปลอดภัยติดกับเครื่องแล้ว ซึ่งอาจป้องกันไม่ให้ไฟรั่วหรือมีประกายไฟ
- ห้ามใช้ดูดของมีคม
- ห้ามใช้ดูดของเหลว (เพราะอาจสร้างความเสียหายต่อระบบกับเครื่องใช้ไฟฟ้า)
- ห้ามใช้ดูดฝุ่นผงละเอียด เช่น ผงซักฟอก ผงจากปูนปลาสเตอร์ ปูนคอนกรีต หรือซีเมนต์ เป็นต้น ผงของแข็งขนาดเล็กอาจสร้างความเสียหายแรงต่อมอเตอร์ ซึ่งอยู่ภายนอกเพื่อการรับประกัน ผลิตภัณฑ์เหล่านี้มีแนวโน้มที่จะก่อให้เกิดการติดไฟได้ อาจถึงขั้นผลิตภัณ์เหล่านี้มีแนวโน้มก่อให้เกิดเครื่องดูดฝุ่น

ข้อควรระวังเกี่ยวกับสายไฟ:

- หากสายไฟชำรุด ต้องส่งให้ผู้ผลิต ช่างซ่อมบำรุง หรือบุคคลที่เหมาะสมจัดการเปลี่ยนใหม่เพื่อป้องกันอันตราย การชำรุดที่เกิดกับสายไฟนอกเหนือจากการรับประกัน
- ห้ามดึงหรือยกเครื่องดูดฝุ่นโดยใช้สายไฟ
- ถอดปลั๊กออกจากเต้ารับบนผนังก่อนที่จะทำความสะอาดหรือซ่อมแซมเครื่องดูดฝุ่น
- ตรวจสอบสายไฟเป็นประจำ ห้ามใช้ภายในเครื่องดูดฝุ่น หากสายไฟชำรุด บริการและการซ่อมบำรุงทั้งหมดจะลดต่ำเป็นการโดยสมบูรณ์ โปรดเก็บเครื่องดูดฝุ่นในสถานที่ที่แห้งเสมอ

ข้อมูลสำหรับผู้ใช้โรค

อิเลคโตรลักษ์ ขอปฏิเสธความรับผิดชอบต่อความเสียหายทั้งหมดที่เกิดจากการใช้เครื่องใช้ไฟฟ้าโดยไม่เหมาะสม หรือในกรณีที่มีการดัดแปลงเครื่องใช้ไฟฟ้า ผลิตภัณฑ์นี้ออกแบบมาโดยตระหนักถึงความสำคัญของผู้ใช้และผู้ดูแล ชินส่วนพลาสติกทั้งหมดจะมีสัญลักษณ์เพื่อการรีไซเคิล ดูรายละเอียดเพิ่มเติมได้ที่เว็บไซต์: www.electrolux.com

คำเตือน: สำหรับเครื่องดูดฝุ่นแบบพรหม แนะนำให้เพิ่มผงออกฤทธิ์ลดกลิ่นเหม็นและทำความสะอาดตัวกรองคาร์บอนที่ทุกครั้งที่ใช้งาน ผงเหล่านี้จะดูดซับเข้าไปในตัวกรองซึ่งหากทิ้งไว้ในเครื่องดูดฝุ่นระยะเวลานาน อาจมีผลกระทบต่อสุขภาพของมนุษย์ ผลิตภัณฑ์เหล่านี้มีแนวโน้มที่จะก่อให้เกิดประกายไฟได้ ผลิตภัณฑ์เหล่านี้มีแนวโน้มที่จะก่อให้เกิดประกายไฟได้ ผลิตภัณฑ์เหล่านี้มีแนวโน้มที่จะก่อให้เกิดประกายไฟได้

สัญลักษณ์: สัญลักษณ์ที่ตัวผลิตภัณฑ์หรือบรรจุภัณฑ์แสดงให้ทราบว่ามีผลิตภัณฑ์นี้อาจไม่สามารถกำจัดทิ้งพร้อมกับขยะในครัวเรือนได้ ดังนั้นให้ส่งไปให้สถานที่รับผิดชอบเพื่อรีไซเคิลอุปกรณ์ไฟฟ้าและอิเล็กทรอนิกส์ การรีไซเคิลผลิตภัณฑ์นี้อาจถูกใช้เป็นการช่วยป้องกันผลกระทบต่อสิ่งแวดล้อมและสุขภาพของมนุษย์ ขอขอบคุณที่ได้เลือกซื้อผลิตภัณฑ์นี้จากผู้ผลิตที่มีชื่อเสียง ผลิตภัณฑ์นี้ได้รับการจัดตั้งขึ้นเพื่อช่วยปกป้องสิ่งแวดล้อมและสุขภาพของมนุษย์ ผลิตภัณฑ์นี้ได้รับการจัดตั้งขึ้นเพื่อช่วยปกป้องสิ่งแวดล้อมและสุขภาพของมนุษย์ ผลิตภัณฑ์นี้ได้รับการจัดตั้งขึ้นเพื่อช่วยปกป้องสิ่งแวดล้อมและสุขภาพของมนุษย์

การแก้ไขปัญหาเบื้องต้น: คุณสามารถแก้ไขปัญหาเบื้องต้นได้ด้วยตนเอง ตามรายการที่ให้ไว้ด้านล่างนี้ อย่างไรก็ตาม หากปัญหายังคงอยู่ กรุณาปรึกษาศูนย์บริการของอิเลคโตรลักษ์ใกล้บ้านคุณ

Table with 3 columns: ปัญหา, สาเหตุที่เป็นไปได้, วิธีแก้ไข. Rows include vacuum cleaner not working, power cord issues, dust container full, etc.

\* ใช้กับเครื่องใช้ไฟฟ้าบางรุ่นเท่านั้น

Các bước an toàn

Cảm ơn bạn đã chọn máy hút bụi Electrolux. Đọc tất cả hướng dẫn và sử dụng thiết bị theo đúng mục đích. Máy hút bụi này chỉ dành cho hộ gia đình.

Thiết bị này không được thiết kế để sử dụng bởi các cá nhân (bao gồm trẻ em) có khuyết tật về thể chất, các giác quan hoặc tâm trí, hoặc thiếu kinh nghiệm và kiến thức, trừ phi họ được giám sát hoặc chỉ dẫn sử dụng thiết bị bởi người chịu trách nhiệm về sự an toàn của họ. Máy hút bụi này được cách điện kép và không cần dây nối đất. Phải giám sát trẻ em để đảm bảo chúng không nghịch thiết bị này.

Tuyệt đối không hút bụi:

- Ở khu vực ẩm ướt.
- Gần các khí dễ cháy, chất bất lửa, v.v.
- Khi chưa lắp hộp lọc (có thể khiến máy hút bụi bị hỏng) và chưa lắp túi chứa bụi.
- Dùng ống đong tràn bị giập vỡ ngay nắp máy hút bụi đúng loại khi chưa lắp hộp lọc.
- Các đồ vật sắc nhọn.
- Chất lỏng (có thể khiến máy bị hỏng hoặc nghiêm trọng).
- Xi nang nóng hoặc quỳ, mẫu thuốc lá đang cháy, v.v.
- Bụi mịn chẳng hạn như chất tẩy rửa dạng bột, bụi từ thạch cao, bột tống hoặc tro.
- Những trường hợp nêu trên có thể khiến động cơ bị hỏng hoặc nghiêm trọng - hỏng hóc này không nằm trong phạm vi bảo hành.

Biện pháp phòng ngừa cho dây điện:

- Dây nguồn bị hỏng phải được thay bởi nhà sản xuất, nhân viên bảo trì của nhà sản xuất hay người có tay nghề tương đương để tránh nguy hiểm.
- Không cho dây điện của máy hút bụi không nằm trong phạm vi bảo hành.
- Tuyệt đối không kéo hoặc nặng máy hút bụi bằng dây điện.
- Rút phích cắm ra khỏi ổ cắm trên tường trước khi vệ sinh hay bảo dưỡng máy hút bụi.
- Thường xuyên kiểm tra xem dây điện có bị hỏng không.
- Tuyệt đối không sử dụng máy hút bụi khi dây điện bị hỏng.
- Mọi công việc bảo trì và sửa chữa máy hút bụi phải do Trung tâm dịch vụ được ủy quyền thực hiện. Luôn để máy hút bụi ở nơi khô ráo.

Thông tin khách hàng

Electrolux từ chối mọi trách nhiệm đối với tất cả các hỏng hóc phát sinh do sử dụng thiết bị không đúng cách hoặc trong các trường hợp làm giả thiết bị này. Sản phẩm này được thiết kế để có an toàn tối ưu về bảo vệ môi trường. Tất cả các bộ phận bằng nhựa được đánh dấu để phục vụ mục đích tái chế. Để biết chi tiết, hãy xem thông tin trên trang web của chúng tôi: www.electrolux.com

CẢNH BÁO: Sau khi hút bụi thảm tại nhà, bạn nên để hút bụi trong túi chứa bụi và vệ sinh hộp lọc sau mỗi lần sử dụng. Một số chế phẩm chứa các chất dẻo được chứa trong máy hút bụi - có thể khiến máy hút bụi bị hỏng. Nhiều chất làm mát không khí, chất khử mùi trong nhà, bụi nước và sự phóng xạ mặt trời liên tục có thể gây hại cho máy hút bụi hoặc bất kỳ bộ phận nào của nhà sản xuất, không được xịt bất kỳ sản phẩm nào lên trên trực tiếp vào máy hút bụi hoặc bất kỳ bộ phận nào của máy hút bụi hoặc buồng hút bụi.

Biểu tượng trên sản phẩm hoặc bao bì cho biết rằng không được xử lý sản phẩm này như rác thải gia đình. Thay vào đó, sản phẩm này phải được chuyển đến địa điểm thu gom phù hợp để tái chế thiết bị điện và điện tử. Bằng cách đảm bảo vứt bỏ sản phẩm này đúng quy cách, bạn sẽ giúp tránh tạo ra chất thải xấu hơn môi trường và sức khỏe con người mà việc xử lý chất thải sai quy cách đối với sản phẩm này có thể gây ra. Để biết thêm thông tin chi tiết về việc tái chế sản phẩm này, vui lòng liên hệ văn phòng thành phố địa phương của bạn, cơ quan phụ trách vứt bỏ rác thải gia đình hoặc cửa hàng nơi bạn đã mua sản phẩm.

Khắc phục sự cố: Bạn có thể tự khắc phục sự cố tại nhà dựa trên danh sách kiểm tra được cung cấp dưới đây. Tuy nhiên, nếu sự cố vẫn tiếp diễn, hãy tham khảo ý kiến Trung tâm dịch vụ được ủy quyền của Electrolux ngay lập tức.

Table with 3 columns: SỰ CỐ, NGUYÊN NHÂN CÓ THỂ, CÁCH KHÁC PHỤC. Rows include vacuum cleaner not working, dust container full, etc.

\*Chỉ áp dụng cho một số kiểu máy

Langkah pencegahan untuk keselamatan

Terima kasih telah memilih Vacuum Cleaner Electrolux. Bacalah semua petunjuk dan gunakan perangkat ini hanya sesuai peruntukannya. Vacuum cleaner ini adalah untuk penggunaan rumah tangga saja.

Perangkat ini tidak dimaksudkan untuk digunakan oleh orang (termasuk anak-anak) dengan kemampuan fisik, sensorik, atau mental yang kurang atau dengan pengalaman dan pengetahuan, kecuali jika mereka telah diberi petunjuk atau diawasi dalam menggunakan perangkat ini oleh orang yang bertanggung jawab atas keselamatan mereka. Vacuum cleaner ini dilengkapi isolasi ganda dan tidak perlu dibumikan. Anak-anak harus diawasi untuk memastikan bahwa mereka tidak bermain-main dalam perangkat ini.

Jangan sekali-kali memvakum:

- Di tempat basah.
- Di dekat gas mudah menyala, bahan mudah terbakar, dll.
- Tanpa filter kartrid (ini bisa merusak cleaner) dan tanpa penutup debu.
- Debu halus panas atau dingin, puntung rokok menyala, dll.
- Debu halus beracun bubuk deterjen, debu dari plester, beton, atau abu misalnya.
- Produk dalam aerosol dapat mudah menyala.
- Produk dalam aerosol dapat mudah menyala.
- Produk dalam aerosol dapat mudah menyala.

Langkah pencegahan terkait kabel listrik:

- Jika kabel daya rusak, kabel ini harus diganti oleh produsen, agen servisnya, atau orang yang berkualifikasi serupa untuk menghindari bahaya.
- Jangan pakai kabel cleaner tidak tercapuk dalam garansi.
- Jangan sekali-kali menarik atau mengangkang vacuum cleaner dari kabelnya.
- Cabut steker dari stopkontak dinding sebelum membersihkan atau merawat vacuum cleaner.
- Secara teratur periksa bahwa kabelnya tidak rusak.

Informasi konsumen

Electrolux menolak semua tanggung jawab atas segala kerusakan yang timbul akibat penggunaan perangkat secara tidak benar atau apabila perangkat ini dimodifikasi. Produk ini dirancang dengan mempertimbangkan lingkungan hidup. Semua komponen plastik ditandai untuk tujuan daur ulang. Untuk perinciannya, lihat situs web kami: www.electrolux.com

PERINGATAN:

Setelah mengumpulkan bubuk pengondisi karpet khusus, dianjurkan agar penampung debu dikosongkan dan filter kartridnya dibersihkan setiap kali setelah digunakan. Sejumlah slapan mengandung bahan yang jika dikanal kembali ke dalam vacuum cleaner untuk jangka waktu lama, bisa menyebabkan kerusakan. Banyak produk penyegar udara, deodoran rumah tangga, semprotan, dan pemoles/semir mengandung propelan gas yang sangat mudah menyala, dan karena itu, sangatlah penting bahwa produk-produk ini digunakan dengan sangat cermat mematuhi petunjuk penggunaan relevan, adalah esensial bahwa tidak ada senyawa produk di atas dispenser secara langsung ke dalam vacuum cleaner atau salah satu filternya, rangkaian slang, atau ruang debu.

Simbol pada produk atau kemasannya menunjukkan bahwa produk ini tidak boleh diperlakukan sebagai limbah rumah tangga. Produk ini harus diserahkan ke tempat pengumpulan limbah daur-ulang untuk perangkat listrik dan elektronik yang sesuai. Dengan memastikan bahwa produk ini dibuang dengan benar, Anda akan membantu mencegah timbulnya kemungkinan akibat negatif terhadap lingkungan dan kesehatan manusia, yang dapat terjadi jika limbah produk ini tidak ditangani secara benar. Untuk informasi lebih terperinci mengenai daur ulang produk ini, hubungi kantor pemerintah setempat, layanan pembuangan limbah rumah tangga setempat, atau toko tempat Anda membeli produk ini.

Pemecahan masalah

Anda bisa menyelesaikan masalah sendiri di rumah berdasarkan daftar periksa di bawah ini. Namun, jika masalahnya tetap ada, silakan berkonsultasi dengan Pusat Servis Electrolux resmi terdekat.

Table with 3 columns: MASALAH, KEMUNGKINAN PENYEBAB, PENYELESAIAN. Rows include vacuum cleaner not working, dust container full, etc.

\*Berlaku hanya untuk model tertentu

KO

안전 수칙

Electrolux 진공 청소기를 선택해 주셔서 감사합니다.

지침을 모두 읽고 적합한 용도에만 제품을 사용하십시오. 이 진공 청소기는 가정용입니다.

이 제품은 안전에 관하여 책임이 있는 사람이 제품 사용에 관한 감독 또는 지시를 하는 경우를 제외하면 신체, 감각 또는 지적 능력이 낮거나 경험과 지식이 부족한 사람(어린이 포함)을 사용할 수 없습니다. 진공 청소기는 이중 절연이 되어 있어 절지시작 필요가 없습니다. 어린이가 제품을 가지고 놀지 못하도록 해야 합니다.

다음과 같은 경우에는 진공 청소를 하지 마십시오:

- 공간이 습한 경우.
- 인화성 가제, 가연성 물질 등이 근처에 있는 경우.
- 카트리지 필터가 없는 경우(청소기가 손상될 수 있음) 및 먼지통이있는 경우. 안전장치가 부착되어 있어 필터가 없으면 커버가 닫히지 않습니다.
- 날카로운 물체.

- 액체(정지의 심각한 손상을 일으킬 수 있음).

- 뜨겁거나 식은 재, 불씨가 있는 담배 궤초 등

- 가루 세제, 석고, 콘크리트 먼지 또는 재를 포함한 미세 먼지는 모터에 심각한 손상을 유발할 수 있으며 모세 서비스를 받을 수 없습니다. 에어로졸 속에서는 제품에 불이 붙을 수 있습니다. 진공 청소기에 직접 또는 근처에 이들 제품을 뿌리지 마십시오.

전기용 안전 수칙:

- 전기용이 손상된 경우 위험을 방지하기 위해 제조업체, 서비스 대리점 또는 유사한 자격을 갖고 있는 기술자가 교체해야 합니다.
- 전기용과 진공 청소기를 당기거나 들어올리지 마십시오.
- 진공 청소기를 세척하거나 유지보수하려면 먼저 콘센트에서 플러그를 뽑으십시오.
- 전기용이 훼손되지 않았는지 정기적으로 점검하십시오. 전기용이 훼손된 경우 절대 진공청소기를 사용하지 마십시오. 모든 정비 및 수리는 공인 서비스 센터에서 수행해야 합니다. 항상 제품을 건조한 곳에 보관하십시오.

소비자 정보

제조업체는 제품을 잘못 사용해 손상된 경우나 제품을 할부로 개조한 경우 어떤 책임도 지지 않습니다. 이 제품은 완장을 감안해 설계되었습니다. 모든 플라스틱 부품에는 재활용을 위한 표시가 되어 있습니다. 자세한 내용은 당사 웹사이트(www.electrolux.com)를 참조하십시오.

경고: 카펫 전용 컨디셔닝 파우더를 빨이들일 경우 사용할 때마다 먼지통을 비우고 카트리지 필터를 청소하는 것이 좋습니다. 진공 청소기 안에 어떤 시간 방치할 경우 손상을 유발할 수 있는 물질들도 주의해야 할 사항입니다. 많은 방향제, 가정용 냄새 제거제, 스프레이 및 광택제에는 인화성이 매우 강한 가스 추진체가 포함되어 있습니다. 따라서 이런 제품을 사용할 때는 관련 제조업체의 지침을 엄격히 준수하는 것이 매우 중요하며 진공 청소기나 필터, 호스 어셈블리 또는 먼지통에 위의 제품들을 직접 분사하지 않아야 합니다.

제품 또는 포장의 재활용 기호는 이 제품을 가정을 폐기물로 처리할 수 있다는 표시입니다. 그러나 전기 및 전자 장비 재활용을 담당하는 해당 수집소로 보내서 처리하도록 해야 합니다. 제품을 올바르게 폐기 처리하면 제품을 적절하게 처리하지 못해서 발생할 수 있는 환경과 인류에 미치는 잠재적인 부정적 영향을 방지할 수 있습니다. 이 제품의 재활용에 관한 자세한 설명은 가까운 동사무소, 가정용 폐기물 서비스 센터 또는 제품 구입처에 문의하시기 바랍니다.

문제해결

다음 점검 목록을 확인해 가정에서 직접 문제해결을 수행할 수 있습니다. 하지만, 문제가 계속되면 가까운 공인 서비스 센터로 문의하시기 바랍니다.

Table with 3 columns: 문제 (Problem), 가능한 원인 (Possible Cause), 조치 (Action). Rows include 진공 청소기가 시작되지 않음, 필터 표시등이 켜짐, 흡입 능력 감소, 과열.

\*특정 모델에만 적용

CT

安全預防措施

感謝您選用伊萊克斯真空吸塵器。

閱讀所有說明，並僅將此設備用於其預定用途。本真空吸塵器僅供家庭使用。

本機設計不適合體格、感官或精神能力不健全，或者是缺少經驗和知識的人士(包括兒童)使用，除非他們已透過負責他們安全的人士獲得有關使用本機的監督或說明。本真空吸塵器具備雙重絕緣，無需接地。請監督兒童確保他們不會玩弄本機。

請勿在以下環境使用吸塵器：

- 潮濕的地方。
- 靠近可燃氣體、可燃物品的環境。
- 未配備筒式濾網(這可能會導致真空吸塵器損壞)及集塵盒的情況下。真空吸塵器已裝有安全裝置，可防止在未配備筒式濾網的情況下蓋上蓋子。
- 液體(這可導致機器嚴重損壞)。
- 在高溫或低溫的灰燼、點燃的煙蒂等環境中。
- 細塵，包括洗衣粉，例如石膏、混凝土、粉末等。
- 吸入上述物品可能會導致馬達嚴重損壞，此類損壞不在保固範圍內。氣溶膠產品是易燃物品。不得將此類產品噴向真空吸塵器或其附近範圍。

電源線安全預防措施：

- 如果電源線已損壞，則應由製造商、其維修代理商或類似的合格人員更換，以避免發生危險。
- 切勿用電源線拉扯或抬高真空吸塵器。
- 清潔或維護真空吸塵器之前，請先拔掉電源插頭。
- 請定期檢查電源線是否受損。切勿使用電源線受損的吸塵器。

消費者資訊

伊萊克斯拒絕承擔所有因為不當使用或更動裝置而使裝置受損的任何責任。本產品以環保概念為設計理念。所有塑膠零件均標有回收標誌。詳情請參見我們的網站：www.electrolux.com

警告：針對吸取專用地毯清潔粉，建議在每次使用之後清空集塵盒及清潔筒式濾網。大部份清潔粉含有一些化學物質，若長時間留在真空吸塵器內可能會導致真空吸塵器受損。許多空氣清新劑、家用除臭劑、噴霧劑和拋光劑都含有高度易燃的氣體推進劑，因此，嚴格按照相關製造商的說明使用上述這些產品非常重要。更重要的是，不得將上述產品直接噴向真空吸塵器內或任何濾網、軟管等組件或集塵盒。

產品上或其包裝上的 符號表示不能把該產品作為家庭垃圾處理。應該將其棄置在電氣與電子設備廢品的適當回收站點。透過確保正確棄置本產品，您也可以幫助避免由於不適當處理廢品而為環境和人類健康帶來潛在的負面影響。如有關回收本品的更詳細資訊，請聯絡您當地的廢物回收部門、您的家庭垃圾處理服務點，或您購買產品的商店。

疑難排除

您可以按照以下的檢查清單在家自行處理真空吸塵器的故障。然而，如果問題依然存在，請向最近的授權伊萊克斯服務中心諮詢。

Table with 3 columns: 問題 (Problem), 可能原因 (Possible Cause), 解決方法 (Solution). Rows include 真空吸塵器不會啟動, 濾網指示燈亮起, 吸入能力降低, 過熱.

\*僅適用於特定型號。

CS

安全預防措施

非常感謝您選用伊萊克斯真空吸塵器。

閱讀所有說明，並僅將此設備用於其預定用途。本真空吸塵器僅供家庭使用。

本設備不可由肢體殘疾、感覺或精神障礙以及缺乏相關經驗和知識的人員(包括兒童)使用，除非有負責其安全的人員对其进行看管或指導。本真空吸塵器具有雙重絕緣功能，無需接地。應對兒童加以看管，確保他們不將本設備作為玩具。

切勿在以下情況使用真空吸塵器：

- 潮濕的地方。
- 可燃氣體、可燃物品等附近。
- 未配備過濾筒(可能會損壞真空吸塵器)及未配備集塵盒的情況下。真空吸塵器已裝有安全裝置，可以防止在未配備過濾筒的情況下關閉蓋子。
- 液體(這樣會嚴重損壞機器)。
- 高溫或低溫的灰燼、燃着的煙蒂等。
- 細塵，包括洗衣粉，例如石膏、混凝土或灰塵。
- 吸入上述物品可能會導致電機嚴重損壞，這種損壞不在保修之列。氣溶膠類產品是易燃物品。不得將此類產品噴向真空吸塵器或其附近。

電源線注意事項：

- 如果電源線受損，必須由製造商、其維修代理商或具備同樣資質的人員進行更換，以免發生危險。
- 切勿用電源線拉扯或抬高真空吸塵器。
- 清潔或維護真空吸塵器之前，請先拔掉電源插頭。
- 定期檢查電源線是否破損。如果電源線受損，切勿使用該真空吸塵器。

消費者信息

若因使用不当或擅自改装而导致设备受损，则伊莱克斯概不负责。本产品设计以环保为本。所有塑料部件均有回收标志。欲知详情，请访问我们的网站：www.electrolux.com

警告：针对吸取专用地毯清洁粉，建议在每次使用之后清空集尘盒及清洁过滤筒。大部分清洁粉含有一些化学物质，若长时间留在真空吸尘器内可能会损坏真空吸尘器。许多空气清新剂、家用除臭剂、喷雾剂和抛光剂含有高度易燃的气体推进剂，因此，严格按照相关制造商的说明使用上述这些产品非常重要。更重要的是，不得将上述产品直接喷向真空吸尘器内或任何过滤网、软管组件或集尘盒。

产品或包装上的 符号表示该产品不能作为家庭废弃物弃置。而是应该将它送到相应的收集站以进行电气和电子设备的回收利用。本产品弃置方式错误可能会对环境和人类健康产生潜在的不良后果，通过确保对本产品进行正确的弃置，您可避免此情况的发生。有关利用本产品的更多详细信息，请联系您当地的城市办事处、生活垃圾弃置服务站或您购买产品的商店。

故障排除

您可以根据下面的检查表在家自行处理真空吸尘器的故障情况。然而，如果问题依然存在，请向最近的授权伊莱克斯服务中心咨询。

Table with 3 columns: 问题 (Problem), 可能原因 (Possible Cause), 解决方法 (Solution). Rows include 真空吸尘, 过滤网指示灯亮起, 吸收能力降低, 过热.

\*仅适用于特定型号

中国
伊莱克斯(中国)电器有限公司 上海小家电分公司
中国, 上海, 闸北区共和新路1968号8号楼
1107/1108室
办公电话: +86 21 6095 8300
传真: +86 21 2603 5234
售后服务: +86 800 820 0096
网站: www.electrolux.com.cn

台灣
伊萊克斯股份有限公司 台灣分公司
22065新北市板橋區縣民大道二段68號9F
免付費客服專線: 0800-888-259
傳真: 886-2-8964-5269
電話: service@electrolux.com.tw
網站: www.electrolux.com.tw

KOREA
Electrolux Korea limited
9F, Pine Avenue B,
100 Ulljuo, Jung-gu, Seoul, Korea 04551
Korea
Tel: +(82) 2 6020-2200
Fax: +(82) 2 6020-2271~3
Customer Care Services: +(82) 1566-1238
Email: homecare.kr@electrolux.com
Website: www.electrolux.co.kr

INDONESIA
PT Electrolux Indonesia
Gedung Plaza Kuningan - Menara Utara 2nd Floor, Suite 201.
Jl. HR Rasuna Said kav C 11-14, Karet Setiabudi
Jakarta Selatan 12940
Indonesia
Tel: +(62) 21 522 7099
Fax: +(62) 21 522 7098
Customer Care Services: +(62) 21 522 7180
Email: customer.care@electrolux.co.id
Website: www.electrolux.co.id

PHILIPPINES
Electrolux Philippines Inc.
25th Floor Equitable Bank Tower
8751 Paseo De Roxas,
Makati City 1226
Philippines
Tel: +(63) 2 845 4510 Ext. 2273
Fax: +(63) 2 845 4548
Customer Care Trunkline: +(63 2) 845-CARE (2273)
Email: wecare@electrolux.com
Website: www.electrolux.com.ph

THAILAND
Electrolux Thailand Co Ltd
Electrolux Building
14th Floor 1910 New Petchburi Road
Bangkap, Huay Kwang
Bangkok 10310
Thailand
Tel: +(66) 2 725 9100
Fax: +(66) 2 725 9299
Customer Care Services: +(66) 2 725 9000
Email: customer.care@electrolux.co.th
Website: www.electrolux.co.th

VIETNAM
Electrolux Vietnam Ltd
Floor 9th, A&B Tower
76 Le Lai Street
Ben Thanh Ward - District 1
Ho Chi Minh City
Vietnam
Tel: +(84) 8 3910 5465
Fax: +(84) 8 3910 5470
Customer Care Services: 1800-58-8899
Email: customer.care@electrolux.com.vn
Website: www.electrolux.vn

MALAYSIA
Electrolux Home Appliances Sdn Bhd
Lot C6, No. 28, Jalan 15/22, Taman
Perindustrian Tiong Nam, 40200 Shah Alam,
Selangor
Customer Care Services:
Tel: +(60 3) 5525 0800
Fax: +(60 3) 5524 2521
Email: Malaysia.customer.care@electrolux.com
Website: www.electrolux.com.my

SINGAPORE
Electrolux SEA Pte Ltd
1 Fusionopolis Place, Galaxis #07-10 (West Lobby)
Singapore 138522
Fax: +(65) 6727 3611
Customer Care Services: +(65) 6727 3699
Email: customer-care.sin@electrolux.com
Website: www.electrolux.com.sg

大昌貿易有限公司
電器維修中心
香港葵涌葵樂街2-28號
裕林貨倉大廈C座8樓
免付費客服專線: 0800-888-259
服務熱線: (+852) 8203 0298
電子郵件: dchead@ead.doh.com.hk
網頁: www.electrolux.com.hk

