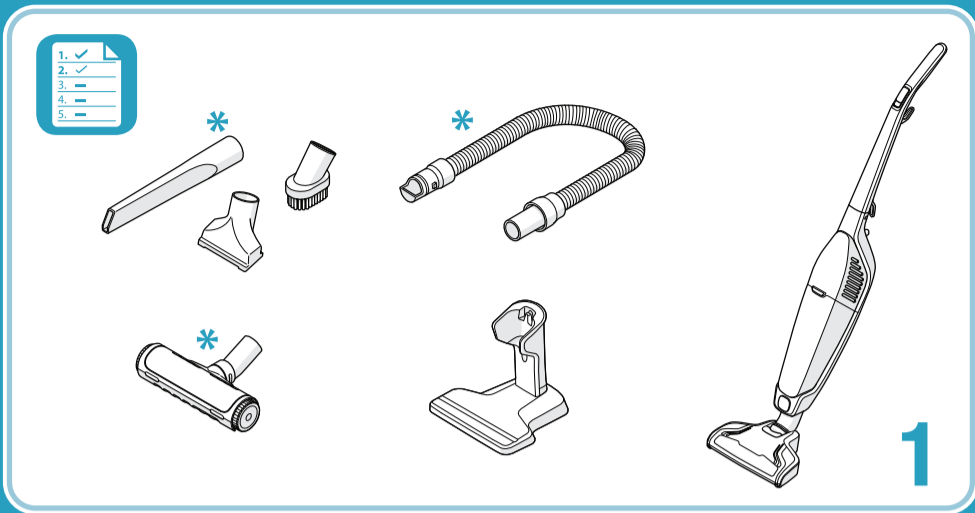


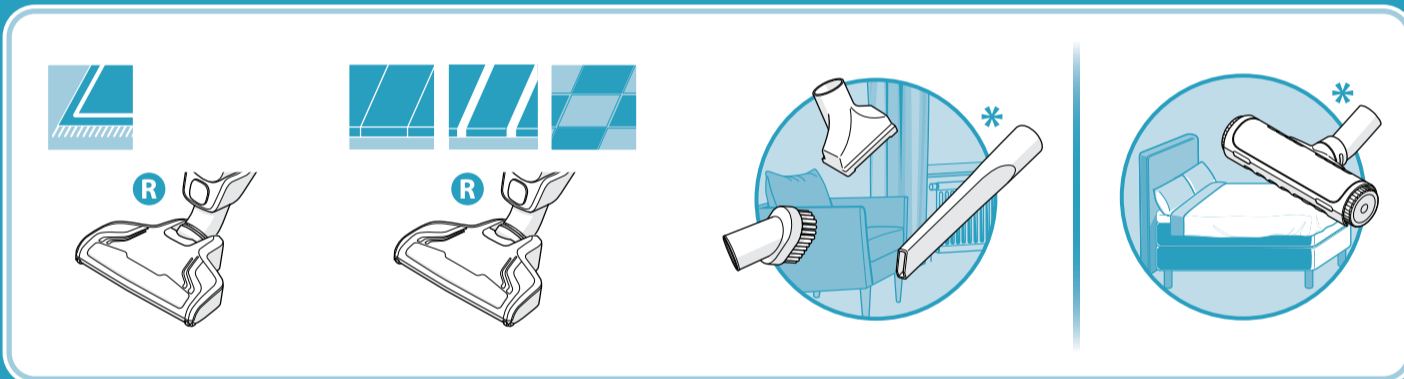
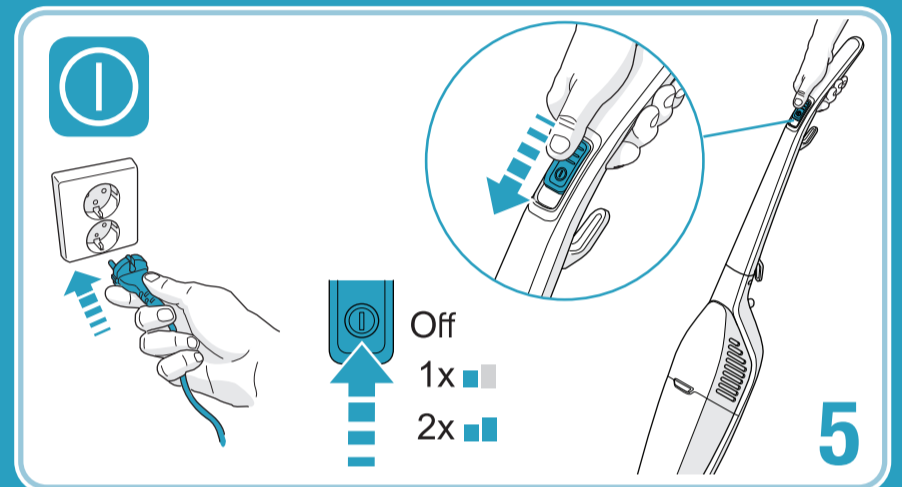
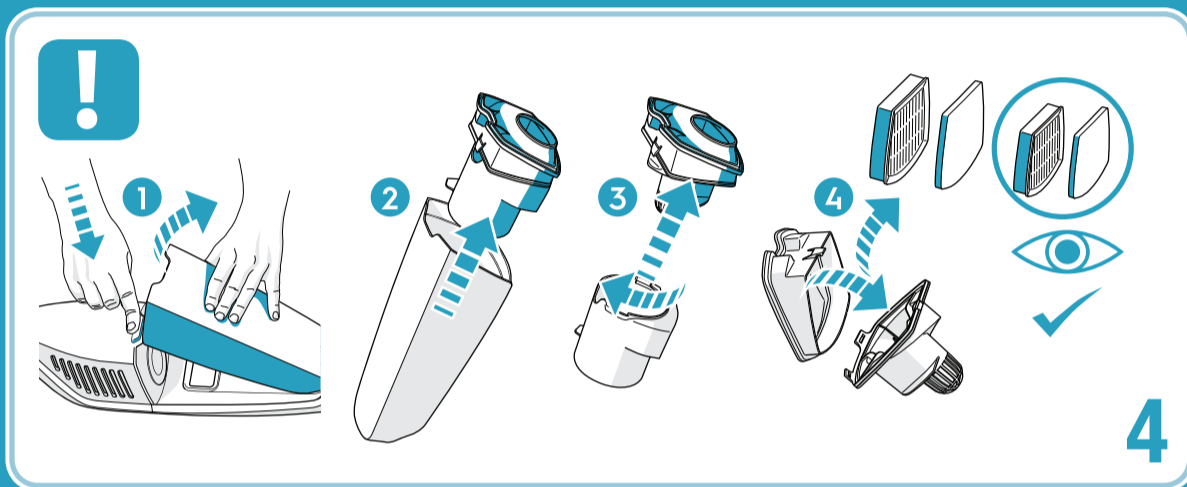
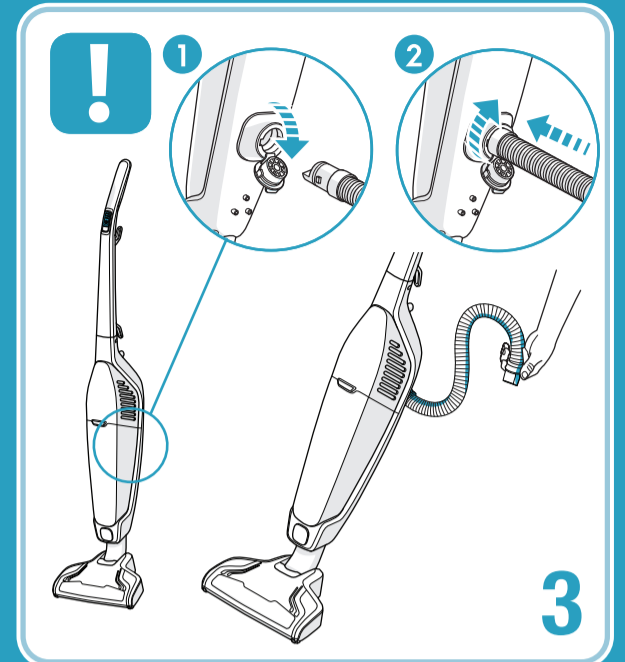
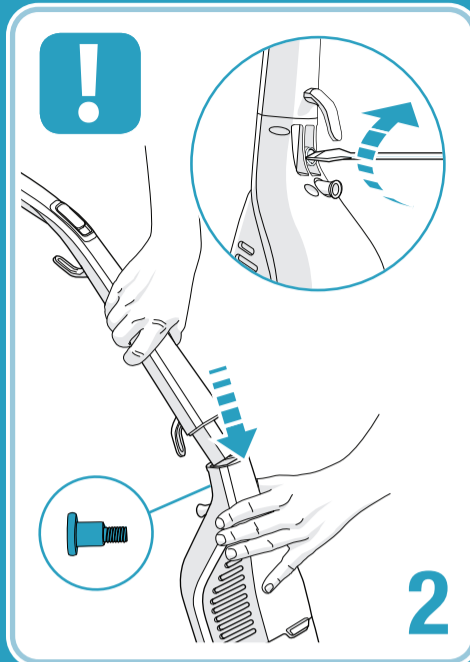


Electrolux

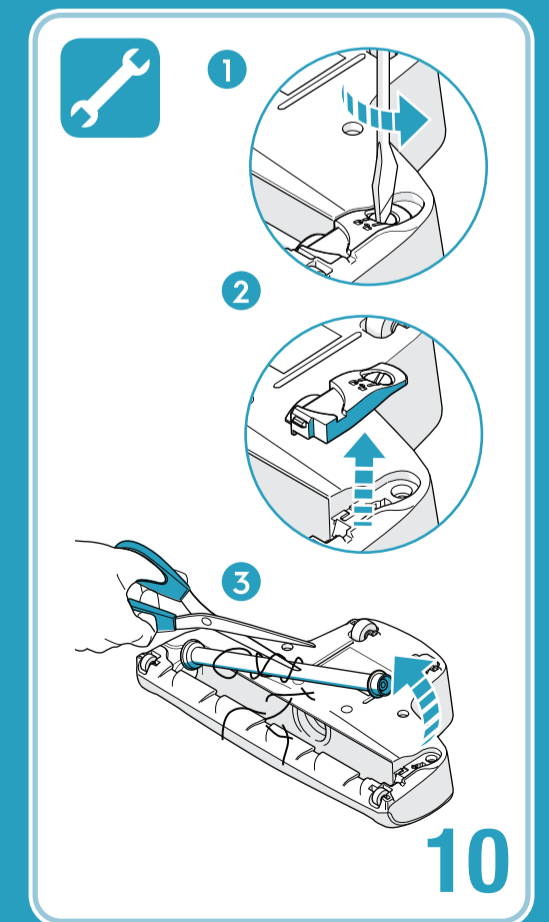
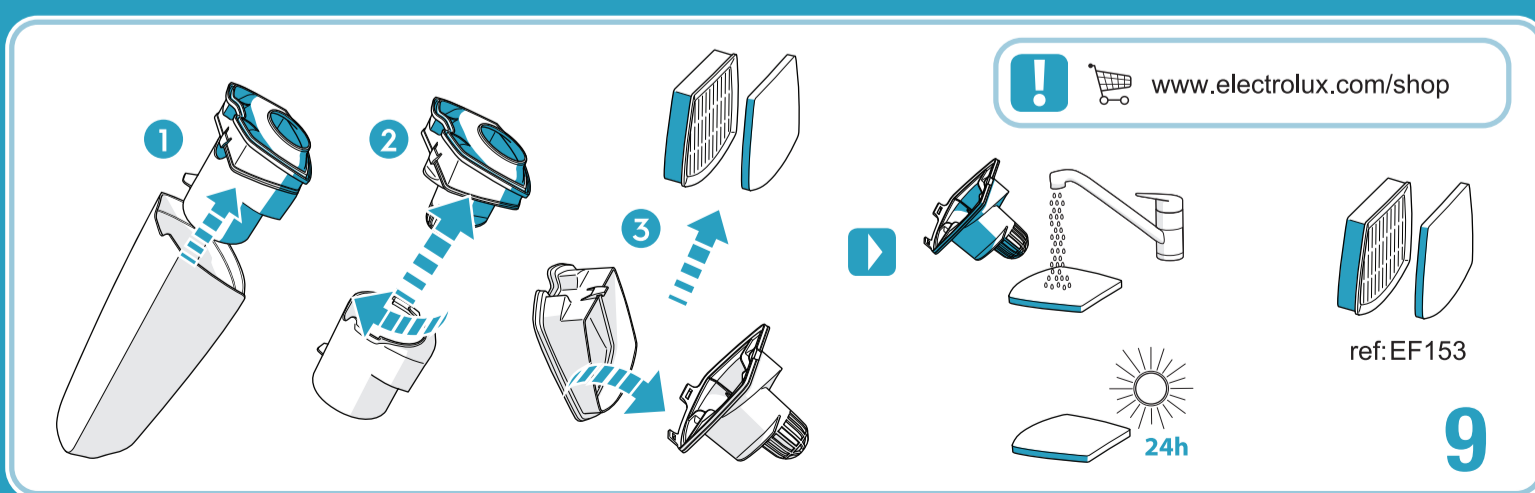
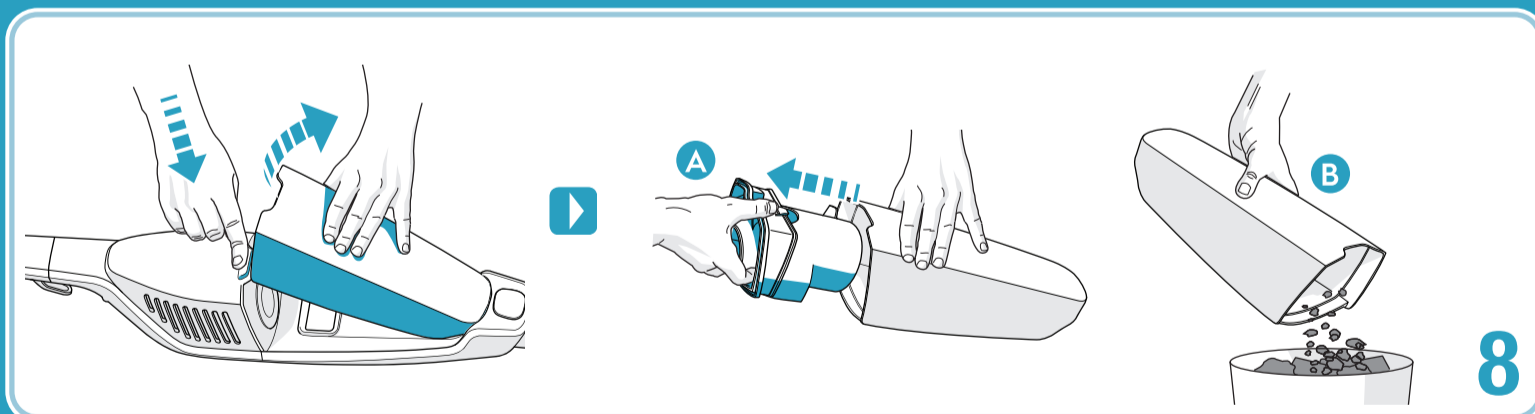
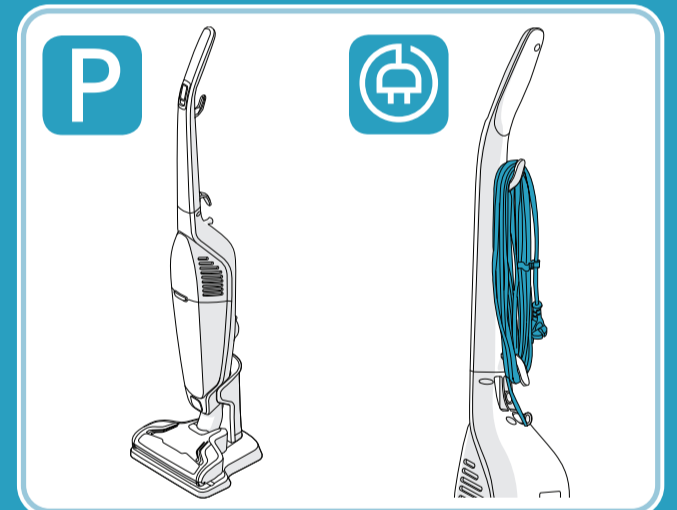
Dynamica
Dynamica Pro
Dynamica Pro Plus



* Applies to certain models only | 僅適用於特定型號 | 仅适用于特定型号 | Berkenaan dengan model yang tertentu sahaja | Chỉ áp dụng cho một số kiểu máy | ใช้กับเครื่องใช้ไฟฟ้าบางรุ่นเท่านั้น | 특정 모델에만 적용



R Recommended nozzle | 推薦噴頭 | 推荐喷嘴 | Nosel yang disarankan | đầu hút được khuyến nghị | หัวดูดฝุ่นที่แนะนำ | 권장 노즐



EN

Safety precautions
Thank you for choosing an **Electrolux** Vacuum Cleaner.
Read all instructions and use the appliance only for its intended purpose. This vacuum cleaner is for household use only.

This appliance is not intended for use by persons (including children) with reduced physical, sensory or mental capabilities, or lack of experience and knowledge, unless they have been given supervision or instruction concerning use of the appliance by a person responsible for their safety. The vacuum cleaner features double insulation and does not need to be earthed. Children should be supervised to ensure that they do not play with the appliance.

Never vacuum:

- In wet areas.
- Close to flammable gases, combustible substances, etc.
- Without a cartridge filter (this maydamage the cleaner) and without the dust container. A safety device is fitted which prevents the cover to close without the filter. Do not attempt to force to close the cover.
- Sharp objects.
- Fluids (this can cause serious damage to the machine).
- Hot or cold candles, lit cigarette butts, etc.
- Fine dust including powder detergents, dust from plaster, concrete, or ash for example. The above can cause serious damage to the motor – damage which is not covered by the warranty. Products in aerosol may be flammable. Do not spray these products on or near the vacuum cleaner.

Electrical cable precautions:

- If the supply cord is damaged, it must be replaced by the manufacturer, its service agent or similarly qualified person in order to avoid a hazard. Damage to the cleaner cable will not be covered by the warranty.
- Never pull or lift the vacuum cleaner by the cable.
- Disconnect the plug from the wall socket before cleaning or maintaining the vacuum cleaner.
- Regularly check that the cable is not damaged. Never use the vacuum cleaner if the cable is damaged. All service and repairs must be carried out by an authorized service centre. Always keep the vacuum cleaner in a dry place.

Consumer information

Electrolux declines all responsibility for all damages arising from any improper use of the appliance or in cases of tampering with the appliance. This product is designed with the environment in mind. All plastic parts are marked for recycling purposes. For details see our website: www.electrolux.com

WARNING: On collection of proprietary carpet conditioning powder, it is recommended that the dust container is emptied and the cartridge filter is cleaned after each use. Some of the preparations contain substances which if left in the vacuum cleaner for extended periods, could cause damage. Many air fresheners, household deodorants, sprays and polishes contain highly inflammable gas propellants, because of this it is particularly important that these products are used strictly in accordance with the relevant manufacturers instructions, it is essential that none of the above products are sprayed directly into the vacuum cleaner or any of the filters, hose assembly or dust chamber.

The symbol ♻ on the product or on its packaging indicates that this product may not be treated as household waste. Instead it shall be handed over to the applicable collection point for the recycling of electrical and electronic equipment. By ensuring this product is disposed of correctly, you will help prevent potential negative consequences for the environment and human health, which could otherwise be caused by inappropriate waste handling of this product. For more detailed information about recycling of this product, please contact your local city office, your household waste disposal service or the shop where you purchased the product.

Troubleshooting

You can perform your own troubleshooting at home based on the checklist given below. However, if the problem persists, please contact your nearest authorized Electrolux Service Centre.

PROBLEM	POSSIBLE CAUSES	CORRECTIONS
The vacuum cleaner does not start.	The plug is not properly connected to the socket. <p>Thermal protector activated due to the motor to cool off.</p>	Check the plug connection or try another socket. <p>Press the ON/OFF button and wait 20 – 30 minutes for high temperature.</p>
Filter indicator* lights and stays on.	Dust container is full. <p>The filters are clogged.</p>	Empty the dust container. <p>Clean or replace filters.</p>
	Suction hose is blocked. <p>Nozzle is blocked.</p>	Clean the hose. <p>Clean the nozzle.</p>
	Dust container is full.	Empty/replace the dust container.
Reduction of suction capacity.	Filters are dogged. <p>Hose is damaged or broken.</p>	Clean or replace filters. <p>Change the hose.</p>
	Dust container is not in place.	Put dust container in place.
	Filter is not in place.	Put dust container in place.
Over heating.	Dust container is full. <p>Filters are dogged.</p>	Empty/replace the dust container. <p>Clean/replace filters.</p>

*Applies to certain models only

TH

ข้อควรระวังเพื่อความปลอดภัย

ขอขอบคุณที่เลือกใช้เครื่องดูดฝุ่น ีลด์โรสลักซ์
อ่านคำแนะนำทั้งหมดและใช้ตามคำขอรหัสข้อของเครื่องใช้ไฟฟ้าเท่านั้น เครื่องดูดฝุ่นนี้สำหรับใช้ในครัวเรือนเท่านั้น

เครื่องดูดฝุ่นนี้ไม่ได้ออกแบบมาเพื่อใช้บุคคล (รวมถึงเด็ก) ต่อไปโดยไม่อ่าน คำกล่าวขอ บคคลผู้มีความบกพร่องทางร่างกาย ทางประสาทสัมผัสหรือทางจิต รวมถึงผู้ที่มีความประมาทและแคววมรู้ เว้นแต่จะอยู่ภายใต้การดูแลหรือการแนะนำโดยผู้ที่มีรับผิดชอบความปลอดภัยของบุคคลเหล่านั้น เครื่องดูดฝุ่นนี้มีความสงวนลิขสิทธิ์และไม่ได้เป็นผลิตภัณฑ์ของผู้ดูแลในให้เด็กเล่นเครื่องใช้ไฟฟ้า

ห้ามใช้งานในกรณีต่อไปนี้:

- ในพื้นที่เปียก
- เมื่อใกล้กับก๊าซไวไฟ สารที่เป็นเชื้อเพลิง เป็นต้น
- เมื่อใกล้ตัวกรองคาร์บอนิก (ซึ่งอาจทำใหเครื่องดูดฝุ่นชำรุด) และไม่ใกล้กับก๊าซ อุปกรณ์เพื่อความปลอดภัยติดตั้งมากับเครื่องแล้ว ซึ่งจะขยับของมันไปให้ห่างรอบปิดท่ลมที่ไม่ดีกรอง อย่างน้อยห้าเมตร
- ห้ามใช้ชุดของมือ
- ห้ามใช้ชุดของเหลว (เพราะอาจสร้างความเสียหายรุนแรงกับเครื่องใช้ไฟฟ้า)
- ห้ามใช้ชุดฝุ่นผงละเอียด เช่น ผงซักฟอก ผงจากปูนปลาสเตอร์ ปูนคอนกรีต หรือซีเมนต์ เป็นต้น ผุ่นผงข้างต้นอาจสร้างความเป็นพิษหาขยจนระลอกแดง ซึ่งอยู่นอกเหนือการรับประกันผลิตภัณฑ์ที่ขณะระลอกอาจทำให้เกิดการติดไฟได้ อย่างชัดเจนผลิตภัณฑ์เหล่านี้บนหรือใกล้เครื่องดูดฝุ่น

ข้อควรระวังเกี่ยวกับสายไฟ:

- หากสายไฟชำรุด ต้องส่งให้ผู้ผลิต พ่วงซ่อมพ่วงหรือบุคคลที่ได้รับการรับรองเปลี่ยนใหม่เพื่อป้องกันอันตราย การชำรุดที่ผิดปกติสามารถอยู่นอกเหนือการรับประกัน
- ห้ามดึงหรือยกเครื่องดูดฝุ่นโดยใช้สายไฟ
- ถอดปลั๊กออกก่อนดำเนินการบนพื้นที่จะทำความสะอาดหรือซ่อมแซมเครื่องดูดฝุ่น
- ตรวจสอบสายไฟเป็นประจำ ห้ามใช้งานเครื่องดูดฝุ่นหากสายไฟชำรุด บริการและการซ่อมบำรุงทั้งหมดจะดำเนินการโดยศูนย์บริการ โปรดเก็บเครื่องดูดฝุ่นในสถานที่ที่แห้งเสมอ

ข้อมูลสำหรับผู้บริโภค

อีลด์โรสลักซ์ ขอปฏิเสธความรับผิดชอบต่อความเสียหายทั้งหมดที่เกิดจากการใช้งานเครื่องใช้ไฟฟ้าอย่างไม่เหมาะสม หรือในกรณีที่มีการดัดแปลงเครื่องใช้ไฟฟ้า ผลิตภัณฑ์ออกแบบมาโดยตระหนักถึงความสำคัญของสิ่งแวดล้อม ชิ้นส่วนพลาสติกทั้งหมดจะผลิตจากเม็ดพลาสติกรีไซเคิล ชิ้นอะไหล่เพิ่มเติมได้มีไว้ที่: www.electrolux.com

คำเตือน: สำหรับเครื่องดูดฝุ่นพรม แบบเข้าที่เพ็พ่นงออกจากช่องเก็บฝุ่นและทำความสะอาดตัวกรองคาร์บอนิกทุกครั้งหลังใช้งาน ฝุ่นผงบางอย่างอาจเข้าสู่ในลำคอหรือทางทรวงใจในเครื่องดูดฝุ่นซึ่งสามารถทำความเสียหายให้กับเครื่องได้ สเปรย์และน้ำยาปรับอากาศหรือผลิตภัณฑ์ภายในบ้านหลายชนิดมีส่วนผสมของโซลันท์ไฟฟ้ออยู่ก ด้วยเหตุนี้จึงจำเป็นต้องที่จะต้องโซลันท์ชนิดที่เหล่านี้ตามคำแนะนำของผู้ผลิตคืออย่าใช้เครื่องซัก และนำผลิตภัณฑ์ดังกล่าวเข้าไปในเครื่องดูดฝุ่นหรือตัวกรอง ที่ถอด หรือช่องใส่กล่องเก็บฝุ่นโดยตรงเด็ดขาด

สัญลักษณ์ ♻ ที่ตัวผลิตภัณฑ์หรือบรรจุภัณฑ์แสดงให้ทราบว่าผลิตภัณฑ์นี้อาจไม่สามารถกำจัดทิ้งพร้อมกับขยะในครัวเรือนได้ ดังนั้นให้ส่งไปที่สถานที่ยีรียมคัดแยกขยะเพื่อรีไซเคิลอุปกรณ์ไฟฟ้าและอิเล็กทรอนิกส์ การทิ้งผลิตภัณฑ์อย่างถูกต้องเป็นการช่วยป้องกันผลกระทบที่อาจเกิดขึ้นต่อสิ่งแวดล้อมและสุขภาพอนามัยของมนุษย์ ซึ่งอาจเกิดขึ้นได้เนื่องจากการกำจัดเครื่องใช้เหลือทิ้งอย่างไม่ถูกต้อง ความร่วมมือเพิ่มเติมเกี่ยวกับการรีไซเคิลผลิตภัณฑ์ได้กำหนดไว้ในหน้าที่ 1 ให้บริการจึงแก้ไขขยะประจำพื้นที่หรือร้านค้าที่คุณซื้อผลิตภัณฑ์นี้

การแก้ไขปัญหาเบื้องต้น
คุณสามารถแก้ไขปัญหาเบื้องต้นได้ด้วยตนเอง ตามรายการต่อไปนี้ได้ทันที

ปัญหา	สาเหตุที่เป็นไปได้	วิธีแก้ไข
เครื่องดูดฝุ่นไม่ทำงาน	เสียบปลั๊กเข้ากับเต้ารับไม่ถูกต้อง <p>ตัวบ่งกันความร้อนทำงานเนื่องจากมอเตอร์เย็นลง</p>	ตรวจสอบปลั๊กหรือลองเสียบปลั๊กเข้ากับเต้ารับอื่น <p>กดปุ่ม ON/OFF แล้วรอสี 20-30 นาทีเพื่อใหเครื่องร้อน</p>
ไฟที่ตัวกรอง* ติดสว่างหรือสว่างค้างไว้	กล่องเก็บฝุ่นเต็ม <p>ตัวกรองอุดตัน</p>	เทฝุ่นในกล่องเก็บฝุ่นออก <p>ทำความสะอาดตัวกรอง</p>
	ท่อดูดอุดตัน	ทำความสะอาดท่อดูด
	หัวดูดอุดตัน	ทำความสะอาดหัวดูด
	กล่องเก็บฝุ่นเต็ม	เทฝุ่นในกล่องเก็บฝุ่นออก/เปลี่ยนกล่อง
ดูดฝุ่นได้น้อยลง	ตัวกรองอุดตัน <p>หัวดูดอุดตัน</p>	ทำความสะอาดหรือเปลี่ยนตัวกรอง <p>ทำความสะอาดท่อดูด</p>
	กล่องเก็บฝุ่นไม่อยู่ในตำแหน่งที่ถูกต้อง	ใส่กล่องเก็บฝุ่นในตำแหน่งที่ถูกต้อง
	ตัวกรองไม่อยู่ในตำแหน่งที่ถูกต้อง	ใส่กล่องเก็บฝุ่นในตำแหน่งที่ถูกต้อง
ความร้อนสูงเกิน	กล่องเก็บฝุ่นเต็ม <p>ตัวกรองอุดตัน</p>	ใส่กล่องเก็บฝุ่นในตำแหน่งที่ถูกต้องออก/เปลี่ยนกล่อง <p>ทำความสะอาด/เปลี่ยนตัวกรอง</p>

* ใช้กับเครื่องใช้ไฟฟ้าบางรุ่นเท่านั้น

VI

Các biện pháp an toàn
Cảm ơn bạn đã chọn máy hút bụi **Electrolux**.

Đọc tất cả hướng dẫn và sử dụng thiết bị theo đúng mục đích. Máy hút bụi này chỉ dành cho hộ gia đình.

Thiết bị này không được thiết kế để sử dụng bởi các cá nhân (bao gồm trẻ em) có khuyết tật về thể chất, cảm giác hoặc thán kinh, hoặc thiếu kinh nghiệm và kiến thức, trừ phi họ được giám sát hoặc chỉ dẫn sử dụng thiết bị bởi người chịu trách nhiệm về sự an toàn của họ. Máy hút bụi này được trang bị thiết kếp và không cần dây nối đất. Phải giám sát trẻ em để đảm bảo chúng không nghịch thiết bị này.

Tuyệt đối không hút bụi:

- Ở khu vực ẩm ướt.
- Gần các khi dễ cháy, chất bất lửa, v.v.
- Khi chưa lắp hộp lọc (có thể khiến máy hút bụi bị hỏng) và chưa lắp túi chứa bụi. Thiết bị an toàn được trang bị giữu ngăn nắp máy hút bụi đúng lại khi chưa lắp hộp lọc. Không cố gắng đóng nắp máy hút bụi.
- Các đồ vật sắc nhọn.
- Chất lỏng (có thể khiến máy bị hỏng hóc nghiêm trọng).
- Xi than nóng hoặc nguội, mẫu thuốc lá đang cháy, v.v.
- Viê mịn chẳng hạn như chất tẩy dạng bột, bụi từ thực cao, đá lỏng hoặc tro. Những trường hợp nêu trên có thể khiến động cơ bị hỏng hóc nghiêm trọng – hỏng hóc này không nằm trong phạm vi bảo hành. Các sản phẩm dạng xịt có thể gây cháy. Không xịt các sản phẩm này vào hoặc gần máy hút bụi.

Biện pháp phòng ngừa cho đây điện:

- Đáy nguồn bị hỏng phải được thay bởi nhà sản xuất, nhân viên bảo trì của nhà sản xuất hay người có tay nghề tương đương để tránh nguy hiểm. Hỏng hóc đây điện của máy hút bụi không nằm trong phạm vi bảo hành.
- Tuyệt đối không kéo hoặc nâng máy hút bụi bằng dây điện.
- Rút phích cắm ra khỏi ổ cắm trên tường trước khi vệ sinh hay bảo dưỡng máy hút bụi.
- Thường xuyên kiểm tra xem dây điện có bị hỏng không. Tuyệt đối không sử dụng máy hút bụi khi dây điện bị hỏng. Mọi công việc bảo trì và sửa chữa máy hút bụi phải do Trung tâm dịch vụ được ủy quyền thực hiện. Luôn để máy hút bụi ở nơi khô ráo.

Thông tin khách hàng

Electrolux từ chối mọi trách nhiệm đối với tất cả các hỏng hóc phát sinh do sử dụng thiết bị không đúng cách hoặc trong các trường hợp làm giả thiết bị này. Sản phẩm này được thiết kế có cân nhắc tới yếu tố bảo vệ môi trường. Tất cả các bộ phận bằng nhựa được đánh dấu để phục vụ mục đích tái chế. Để biết chi tiết, hãy xem thông tin trên trang web của chúng tôi: www.electrolux.com

CẢNH BÁO: Sau khi hút bụi thắm tại nhà, bạn nên đổ hết bụi trong túi chứa bụi và vệ sinh hộp lọc sau mỗi lần sử dụng. Một số chế phẩm chứa các chất – nếu được chỉ dẫn trong máy hút bụi – có thể khiến máy hút bụi bị hỏng. Nhiều chất làm mất không khí, chất khử mùi trong nhà, bụi nước và sơn bóng chứa một lượng lớn chất nhớt dạng khí; ví vậy, phải sử dụng những sản phẩm này theo đúng hướng dẫn liên quan của nhà sản xuất, không được xịt bất kỳ sản phẩm nào như sơn trực tiếp vào máy hút bụi hoặc bất kỳ hộp lọc, bộ phận ống hút bụi hoặc buồng hút bụi.

Biểu tượng ♻ trên sản phẩm hoặc bao bì cho biết rằng không được xử lý sản phẩm này như rác thải gia đình. Tuy vào đó, sản phẩm này phải được chuyển đến địa điểm thu gom phù hợp để tái chế thiết bị điện và điện tử. Bằng cách đảm bảo vứt bỏ sản phẩm này đúng quy cách, bạn sẽ giúp tránh tạo ra hậu quả xấu cho môi trường và sức khỏe con người mà việc xử lý chất thải sai quy cách đối với sản phẩm này có thể gây ra. Để biết thêm thông tin chi tiết về việc tái chế sản phẩm này, vui lòng liên hệ văn phòng thành phố địa phương của bạn, cơ quan phụ trách xử lý rác thải gia đình hoặc cửa hàng nơi bạn đã mua sản phẩm.

Khắc phục sự cố
Bạn có thể tự khắc phục sự cố tại nhà dựa trên danh sách kiểm tra được cung cấp dưới đây. Tuy nhiên, nếu sự cố vẫn tiếp diễn, hãy tham khảo ý kiến Trung tâm dịch vụ được ủy quyền của Electrolux nơi gần nhất.

SỰ CỐ	NGUYÊN NHÂN CÓ THỂ	CÁCH KHẮC PHỤC
Máy hút bụi không hoạt động.	Bộ phận bảo vệ nhiệt được kích hoạt do động cơ nguội đi.	Nhấn nút ON/OFF rồi chờ trong 20 – 30 phút để nhiệt độ lắng lền.
Đèn báo hộp lọc* liên tục sáng.	Túi chứa bụi đầy. <p>Hộp lọc bị tắc.</p>	Đổ hết bụi trong túi chứa bụi. <p>Vệ sinh hoặc thay thế hộp lọc.</p>
	Ống hút bụi bị tắc.	Vệ sinh ống hút bụi.
	Vòi hút bụi bị tắc.	Vệ sinh vòi hút bụi.
	Túi chứa bụi đầy.	Đổ bụi/thay thế túi chứa bụi.
Giảm công suất hút.	Hộp lọc bị tắc. <p>Ống hút bụi bị hỏng hoặc bị vỡ.</p>	Vệ sinh hoặc thay thế hộp lọc. <p>Thay ống hút bụi.</p>
	Lắp túi chứa bụi không đúng chỗ.	Lắp túi chứa bụi vào đúng chỗ.
	Lắp hộp lọc không đúng chỗ.	Lắp túi chứa bụi vào đúng chỗ.
Quá nóng.	Túi chứa bụi đầy. <p>Hộp lọc bị tắc.</p>	Đổ bụi/thay thế túi chứa bụi. <p>Vệ sinh/thay thế hộp lọc.</p>

*Chỉ áp dụng cho một số kiểu máy

ID

Langkah pencegahan untuk keselamatan
Terima kasih telah memilih Vacuum Cleaner **Electrolux**.

Bacalah semua petunjuk dan gunakan perangkat ini hanya sesuai peruntukannya. Vacuum cleaner ini adalah untuk penggunaan rumah tangga saja.

Perangkat ini tidak dimaksudkan untuk digunakan oleh orang (termasuk anak-anak) dengan kemampuan fisik, sensorik, atau mental yang kurang, atau kurang pengalaman dan pengetahuan, kecuali jika mereka telah diberi petunjuk atau diawasi dalam menggunakan perangkat ini oleh orang yang bertanggung jawab atas keselamatan mereka. Vacuum cleaner ini dilengkapi isolasi ganda dan tidak perlu dibumikan. Anak-anak harus diawasi untuk memastikan bahwa mereka tidak bermain-main dengan perangkat ini.

Jangan sekali-kali memvakum:

- Di tempat basah.
- Di dekat gas mudah menyala, bahan mudah terbakar, dll.
- Tempat filter kartrid (ini bisa merusak cleaner) dan tanpa penampung debu. Sebuah perangkat pengaman telah dipasang untuk mencegah penutup menutup jika filter tidak ada. Jangan mencoba memaksa menutup penutup.
- Benda tajam.
- Cairan (ini bisa menyebabkan kerusakan serius pada mesin ini).
- Jelega/bara panas atau dingin, puntung rokok menyala, dll.
- Debu halus termasuk bubuk deterjen, debu dari plester, beton, atau abu misalnya. Benda-benda di atas bisa menyebabkan kerusakan serius pada motor – kerusakan yang tidak tercapak dalam garansi. Produk dalam aerosol dapat mudah menyala. Jangan memampatkan produk-produk ini pada atau di dekat vacuum cleaner.

Langkah pencegahan terkait kabel listrik:

- Jika kabel daya rusak, kabel ini harus diganti oleh produsen, agen servisnya, atau orang yang berkualifikasi serupa untuk menghindari bahaya. Kerusakan pada kabel cleaner tidak tercapak dalam garansi.
- Jangan sekali-kali menarik atau mengangkat vacuum cleaner dari kabelnya.
- Cabut steker dari stopkontak dinding sebelum membersihkan atau merawat vacuum cleaner.
- Secara teratur periksa bahwa kabelnya tidak rusak. Jangan sekali-kali menggunakan vacuum cleaner jika kabelnya rusak. Semua servis dan perbaikan harus dilakukan oleh pusat servis resmi. Selalu simpan vacuum cleaner di tempat yang kering.

Informasi konsumen

Electrolux menolak semua tanggung jawab atas segala kerusakan yang timbul akibat penggunaan perangkat secara tidak benar atau apabila perangkat ini dimodifikasi. Produk ini dirancang dengan mempertimbangan lingkungan hidup. Semua komponen plastik ditandai untuk tujuan daur ulang. Untuk perincianya, lihat situs web kami: www.electrolux.com

PERINGATAN: Setelah mengumpulkan bubuk pengkondisi karpet tertutup, dianjurkan agar penampung debu dikosongkan dan filter kartridnya dibersihkan setiap kali setelah digunakan. Sejumlah sipan mengandung bahan yang jika tertinggal berada di dalam vacuum cleaner untuk jangka waktu lama bisa menyebabkan kerusakan. Banyak produk penyegar udara, deodoran rumah tangga, semprotan, dan pembersih/siang mengandung propelan gas yang sangat mudah menyala, dan karena itu, sangatlah penting bahwa produk-produk ini dikonsultasi dengan secara ketat mematuhi petunjuk produsen yang relevan adalah esensial bahwa tidak satu pun produk di atas disemprotkan secara langsung ke dalam vacuum cleaner atau salah satu filternya, rangkaian slang, atau ruang debu.

Simbol ♻ pada produk atau kemasaian menunjukkan bahwa produk ini tidak boleh diperlakukan sebagai limbah rumah tangga. Produk ini harus diserahkan ke tempat pengumpulan limbah daur-ulang untuk perangkat listrik dan elektronik yang sesuai. Dengan memastikan bahwa produk ini dibuang dengan benar, Anda akan membantu mencegah timbulnya kemungkinan akibat negatif terhadap lingkungan dan kesehatan manusia, yang dapat terjadi jika limbah produk ini tidak ditangani secara benar. Untuk informasi lebih terperinci mengenai daur ulang produk ini, hubungi kantor pemertahan setempat. Layanan pembuangan limbah rumah tangga setempat, atau toko tempat Anda membeli produk ini.

Pemecahan masalah
Anda bisa menyelesaikan masalah sendiri di rumah berdasarkan daftar periksa di bawah ini. Namun, jika masalahnya tetap ada, silakan berkonsultasi dengan Pusat Servis Electrolux resmi terdekat.

MASALAH	KEMUNGKINAN PENYEBAB	PENYELESAIAN
Vacuum cleaner tidak mau hidup.	Stekernya tidak ditanapkan dengan benar ke stopkontak.	Periksala sambungan steker atau coba stopkontak yang lain.
	Pelindung termal teraktifkan akibat motor agar bisa mendingin.	Tekan tombol ON/OFF dan tunggu 20 – 30 menit untuk suhu tinggi.
Indikator filter* menyala dan terus menyala.	Penampung debu penuh.	Kosongkan penampung debu.
	Filter tersumbat.	Bersihkan atau ganti filter.
	Slang penghisapan tersumbat.	Bersihkan slang.
	Nozel tersumbat.	Bersihkan nozel.
	Penampung debu penuh.	Kosongkan/ganti penampung debu.
	Filter tersumbat.	Bersihkan atau ganti filter.
Kapasitas peng-hisapan berkurang.	Slang rusak atau salah.	Ganti slang.
	Penampung debu tidak terpasang.	Pasang Penampung debu di tempatnya.
	Filter tidak terpasang.	Pasang penampung debu di tempatnya.
Panas berlebihan.	Penampung debu penuh.	Kosongkan/ganti penampung debu.
	Filter tersumbat.	Bersihkan/ganti filter.

*Berlaku hanya untuk model tertentu

KO

안전 수칙

Electrolux 진공 청소기를 선택해 주셔서 감사합니다.

지침을 모두 읽고 적합한 용도로만 제품을 사용하십시오. 이 진공 청소기는 가정용입니다.

이 제품은 안전에 관하여 책임이 있는 사람이 제품 사용에 관한 감독 또는 지시를 하는 경우를 제외하면 신체, 감각 또는 지적 능력이 낮거나 경험과 지식이 부족한 사람도,除非他們已透過負責他們安全的人士獲得有關使用本機의監督或說明, 本真空吸塵器具備雙重絕緣, 無需接地. 請監督兒童確保他們不會玩要本機.

다음과 같은 경우에는 진공 청소를 하지 마십시오:

- 공간이 습한 경우.

- 인화성 기체, 가연성 물질 등이 근처에 있는 경우.

- 카트리지 필터가 없는 경우(청소기가 손상될 수 있음) 및 먼지통이 없는 경우. 안전장치가 부착되어 있어 필터가 없으면 커버가 닫히지 않습니다. - 커버를 억지로 닫지마십시오.
- 尖锐의 물체.

- 액체(장기의 심각한 손상을 일으킬 수 있음).

- 뜨겁거나 식은 채, 불씨가 있는 담배꽂초 등.

- 가루 세제, 석고, 콘크리트 먼지 또는 재를 포함한 미세 먼지는 모터에 심각한 손상을 유발할 수 있으며 보증 서비스를 받을 수 없습니다. 에어로졸 속에서는 제품이 얼어 붙을 수 있습니다. 진공 청소기에 직접 또는 근처에 이들 재물을 뿌리지 마십시오.

전기물 안전 수칙:

- 전기물이 손상된 경우 위험을 방지하기 위해 제조업체, 서비스 대리점 또는 유한 자격을 갖고 있는 기술자가 교체해야 합니다. 청소기 전기줄은 보증 대상이 아닙니다.

- 전기줄로 진공 청소기를 당기거나 들어올리지 마십시오.

- 진공 청소기를 세척하거나 유지보수하려면 먼저 콘센트에서 플러그를 뽑으십시오.

- 전기줄이 훼손되지 않았는지 정기적으로 점검하십시오. 전기줄이 훼손된 경우 원래 진공청소기를 사용하지 마십시오. 모든 전기물 수리는 공인 서비스 센터에서 수행해야 합니다. 항상 제품을 건조한 곳에 보관하십시오.

소비자 정보

제조업체는 제품을 잘못 사용돼 손상된 경우나 제품을 할부로 개조한 경우 어떤 책임도 지지 않습니다. 이 제품은 환경을 간헐해 설계되었습니다. 모든 플라스틱 부품에는 재활용을 위한 표시가 되어 있습니다. 자세한 내용은 당사 웹사이트(www.electrolux.com)를 참조하십시오.

엘사: 캐디트 전용 컨디션너 파우더를 빨아들이 경우 사용될 때마다 먼지통을 비우고 카트리지 필터를 청소하는 것이 좋습니다. 진공 청소기 안에 오래 머문 경우 손상유발할 수 있는 물질들도 주의해야 할 사항입니다. 이는 방청제, 가연용 냄새 제거제, 스프레이 및 광택제에는 인화성이 매우 강한 가스 추진제가 포함되어 있습니다. 따라서이런 제품을 사용할 때는 관련 제조업체의 지침을 엄격히 준수하는 것이 매우 중요합니다. 진공 청소기나 필터, 호스 어셈블리 또는 먼지통에 위의 제품들을 직접 분사하지 않아야 합니다.

제품 또는 포장의 ♻ 기호는 이 제품을 가정용 폐기물로 처리할 수 없다는 표시입니다. 그 대신 전기 및 전자 장비 재활용을 담당하는 해당 수집소로 보내서 처리하도록 해야 합니다. 제품을 올바르게 폐기 처분하면 제품을 적절하게 처리하지 못해서 발생하는 모든 환경오염부메 미치는 잠재적 부정적 영향을 방지할 수 있습니다. 이 제품의 재활용에 관한 자세한 설명은 가까운 소비자무소, 가정용 폐기물 서비스 센터 또는 제품 구입처로 문의하시기 바랍니다.

문제해결

다음 점검 목록을 확인해 가정에서 직접 문제해결을 수행할 수 있습니다. 하지만, 문제가 계속되면 가까운 공인 서비스 센터로 문의하시기 바랍니다.

문제	가능한 원인	조치
진공 청소기가 작동하지 않습니다.	플러그 콘센트에 제대로 연결되지 않았습니다. <p>모터를 냉각시키기 위해 과열방지 장치가 작동되었습니다.</p>	플러그 연결 상태를 확인하거나 다른 콘센트에 연결하십시오. <p>온도가 높을 경우 ON/OFF 버튼을 누르고 20-30 분 동안 기다리십시오.</p>
필터 표시등*이 켜집니다.	먼지통이 가득 찼습니다.	먼지통을 비우십시오.
	필터가 막혔습니다.	필터를 세척하거나 교체하십시오.
	흡입 호스가 막혔습니다.	호스를 세척하십시오.
	노즐이 막혔습니다.	노즐을 세척하십시오.
	먼지통이 가득 찼습니다.	먼지통을 비우거나 교체하십시오.
	필터가 막혔습니다.	필터를 세척하거나 교체하십시오.
	호스가 손상 또는 파손되었습니다.	호스를 교체하십시오.
	먼지통이 제 위치에 설치되어 있습니다.	먼지통을 제 위치에 설치하십시오.
	필터가 제 위치에 있습니다.	필터를 제 위치에 설치하십시오.
과열.	먼지통이 가득 찼습니다.	먼지통을 비우거나 교체하십시오.
	필터가 막혔습니다.	필터를 세척하거나 교체하십시오.

*특정 모델에만 적용

CT

安全預防措施

感謝您選用伊萊克斯真空吸塵器。

閱讀所有說明，並僅將此設備用於其預定用途。本真空吸塵器僅供家庭使用。

本機設計不適合體格、感官或精神能力不健全，或者是缺少經驗和知識的人士（包括兒童）使用，除非他們已透過負責他們安全的人士獲得有關使用本機的監督或說明。本真空吸塵器具備雙重絕緣，無需接地。請監督兒童確保他們不會玩要本機。

請勿在以下環境使用吸塵器：

- 潮濕的地方。
- 靠近可燃氣體、可燃物品的環境。
- 未配備筒式濾網（這可能會導致真空吸塵器損壞）及集塵盒的情況下，真空吸塵器已裝有安全裝置，可防止在未配備筒式濾網的情況下蓋上蓋子。請勿試圖強行蓋上蓋子。
- 尖锐的物體。
- 液體（這可導致機器嚴重損壞）。
- 在高温或低温的灰燼、點燃的煙蒂等環境中。
- 細塵，包括洗衣粉，例如石膏、混凝土、粉末等。吸入上述物品可能會導致馬達嚴重損壞，此類損壞不在保固範圍內。氣溶膠產品是易燃物品。不得將此類產品噴向真空吸塵器或其附近範圍。

電源線安全預防措施：

- 如果電源線已損壞，必須由製造商、其服務代理商或類似的合格人員更換，以避免發生危險。真空吸塵器電源線的損壞不在保固範圍內。
- 切勿用電源線拉扯或抬高真空吸塵器。
- 清潔或維護真空吸塵器之前，請先拔下電源插頭。
- 定期檢查電源線是否受損。切勿使用電源線受損的吸塵器。所有的服務與維修必須由授權的服務中心執行。請將真空吸塵器始終放置在乾燥的地方。

消費者資訊

伊萊克斯 拒絕承擔所有因為不當使用或更換裝置而使裝置受損的任何責任。本產品以環保概念為設計理念。所有塑膠零件均標有回收標誌。詳情請參見我們的網站：www.electrolux.com

警告：針對吸取專有地毯清潔粉，建議在每次使用之後清潔集塵盒及清潔筒式濾網。大部份清潔粉含有一些化學物質，若長時間留在真空吸塵器內可能會導致真空吸塵器受損。許多空氣清新劑、家用除臭劑、噴霧劑和拋光劑都含有高度易燃的氣體推進劑，因此，嚴格按照相關製造商的說明使用上述這些產品非常重要。更重要的是，不得將上述產品直接噴向真空吸塵器內或任何濾網、軟管組件或集塵盒。

產品上或其包裝上的 ♻ 標記表示不能把該產品作為家庭垃圾廢處理。應該將其棄置在電氣與電子設備廢品的適當回收站點。透過確保正確棄置本產品，您也可以幫助避免由於不適當處理產品而為環境和人類健康帶來潛在的負面影響。如有關於回收本體的更詳細資訊，請聯絡您當地的廢物回收部門、您的家庭垃圾處理服務站，或您購買產品的商店。

疑難排解

您可以按照以下的檢查清單在家自行處理真空吸塵器的故障。

然而，如果問題依然存在，請向最近的授權伊萊克斯服務中心諮詢。

問題	可能原因	解決方法
真空吸塵器不會啟動。	插頭沒有正確連接到插座上。	檢查插頭連接或嘗試插入到其他插座上。
	因馬達過熱而啟動了熱保護裝置，以便冷卻。	針對高溫情況，按下 ON/OFF 按鈕，然後等 20 至 30 分鐘。
	集塵盒滿了。	清空集塵盒。
	濾網阻塞。	清潔或替換濾網。
	抽吸軟管阻塞。	清潔軟管。
	吸嘴阻塞。	清潔吸嘴。
	集塵盒滿了。	清空或替換集塵盒。
吸入能力降低。	濾網阻塞。	清潔或替換濾網。
	軟管受損或破裂。	更換軟管。
	集塵盒安置不到位。	正確放入集塵袋。
	濾網安放不到位。	正確放入集塵袋。
過熱。	集塵盒滿了。	清空或替換集塵盒。
	濾網阻塞。	清潔或替換濾網。

*僅適用於特定型號。

CS

安全預防措施

非常感謝您選用伊萊克斯真空吸塵器。

閱讀所有說明，並只將此設備用於其預定用途。本真空吸塵器僅供家庭使用。

本设备不可由肢体伤残、感觉或精神障碍以及缺乏相关经验和知识的人员（包括儿童）使用，除非有负责其安全的人员对其进行看管或指导。本真空吸尘器具有双重绝缘功能，无需接地。应对儿童加以看管，确保他们不将本设备作为玩具。

切勿在以下情况使用真空吸尘器：

- 潮湿的地方。
- 可燃气体、可燃物品等附近。
- 未配备过滤筒（可能会损坏真空吸尘器）及未配备集尘器的情况下，真空吸尘器已装有安全装置，可以防止在未配备过滤筒的情况下关闭盖子上。请勿试图强行关闭盖子上