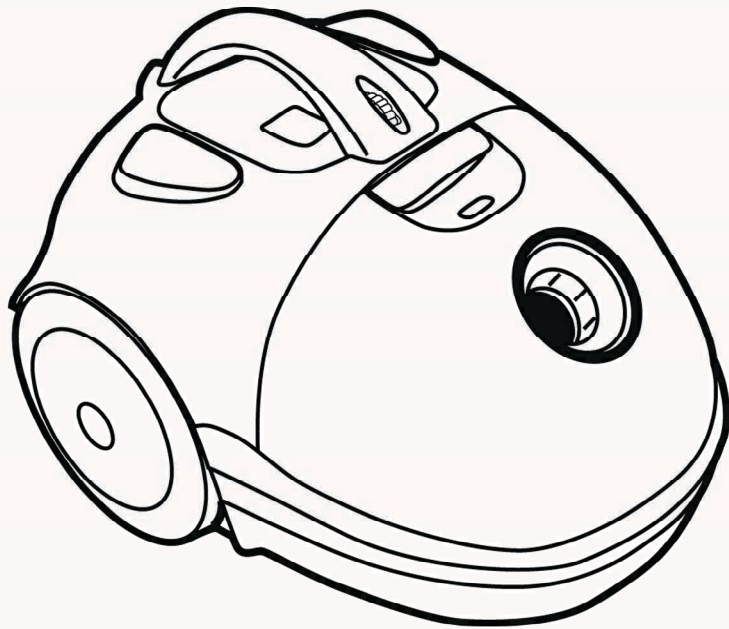




iCute

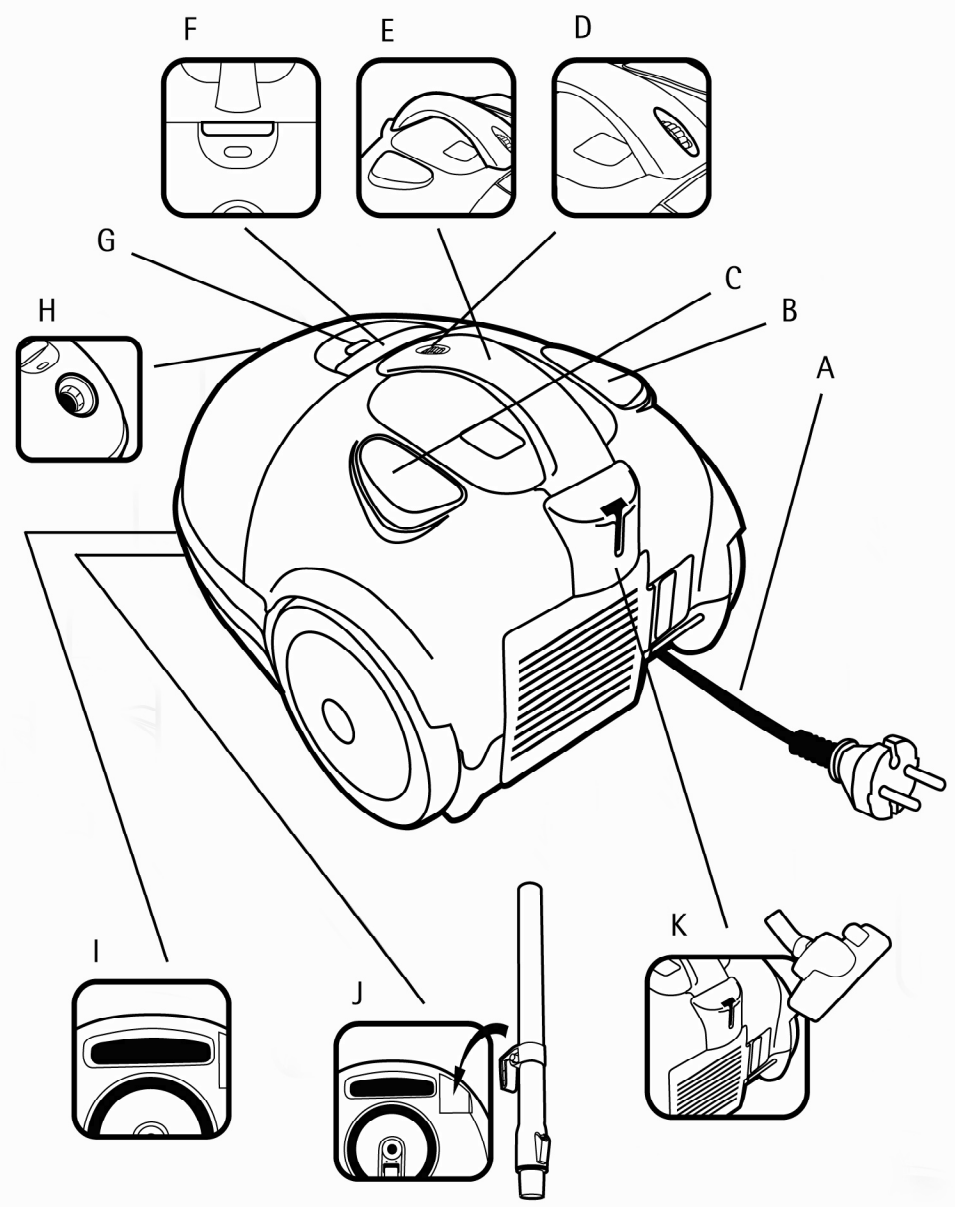
사용설명서

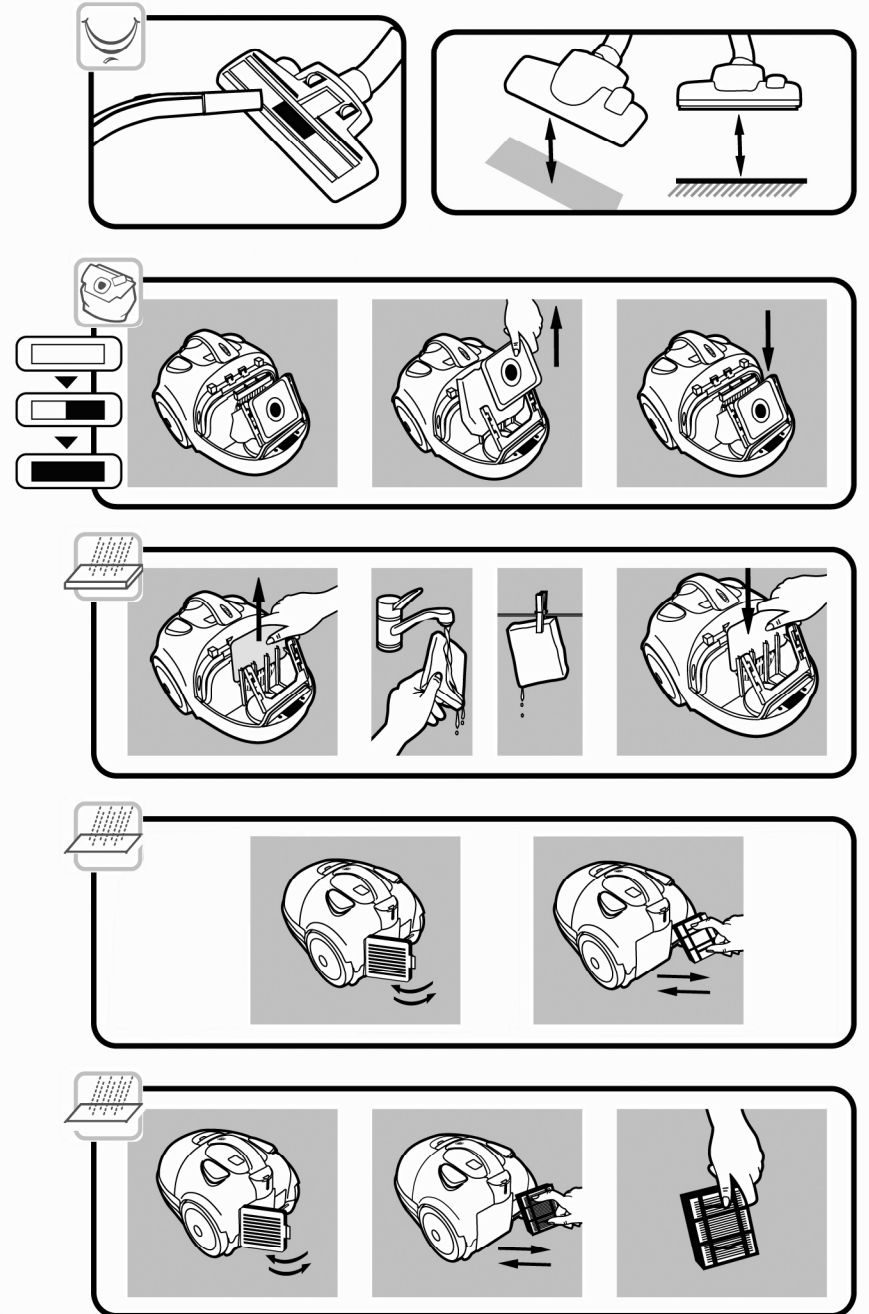
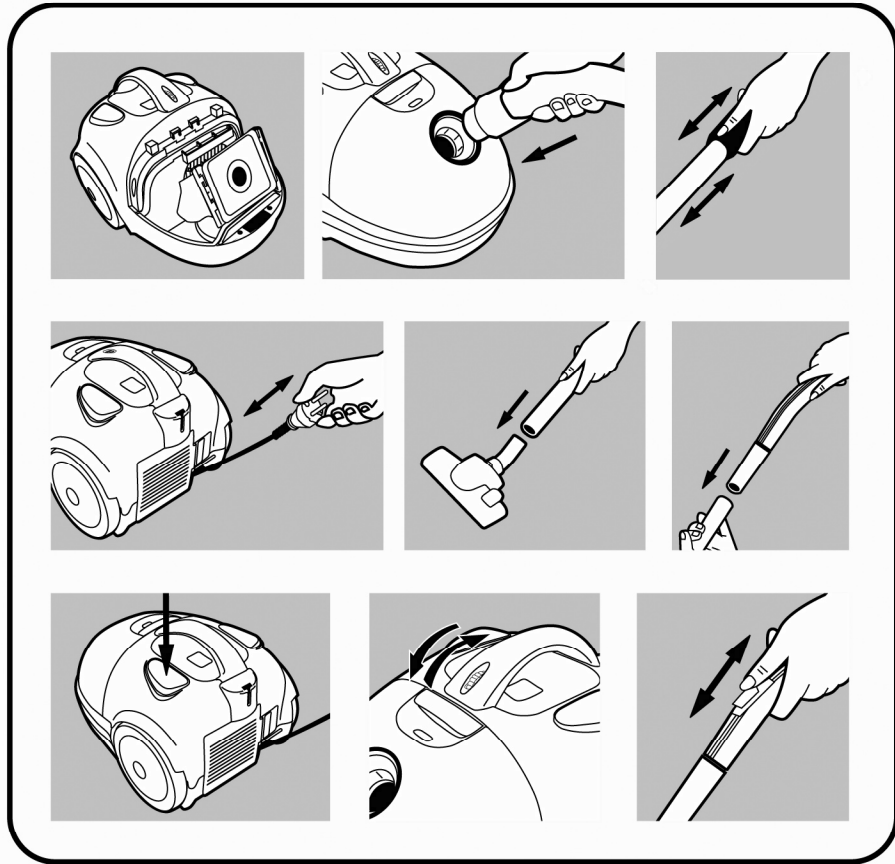
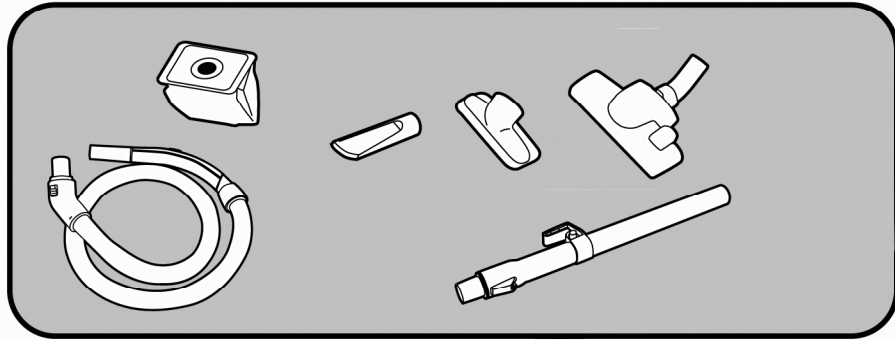


Vacuum Cleaner iCute  
Operating Instructions

고객님께 .....	6
제품 특징 .....	6
액세서리 .....	6
안전에 대한 주의사항 .....	6
청소를 시작하기 전 .....	6
최상의 청소성능을 위해 .....	7
먼지봉투 교체 표시기와 교체 방법 .....	7
먼지봉투 교체 방법 .....	7
먼지봉투 교체 시기 .....	7
필터 교체 .....	7
모터 보호 필터의 세척 및 교체 .....	7
워셔블 헤파 필터의 세척 및 교체 .....	7
문제 해결 .....	7

<b>Dear Customer</b> .....	8
<b>Features</b> .....	8
<b>Accessories</b> .....	8
<b>Safety instructions</b> .....	
<b>Getting Started</b> .....	8
<b>Getting the best results</b> .....	9
<b>Dust bag indicator and changing the dustbag</b> .....	9
To change the dustbag .....	9
We recommend the dustbag is changed.....	9
<b>Changing the filters</b> .....	9
To clean Motor Protection filter .....	9
To clean Washable HEPA filter .....	9
<b>Troubleshooting</b> .....	9





## 고객님께

일렉트로룩스 진공청소기를 구입해 주셔서 대단히 감사합니다.  
고객님의 만족스러운 사용을 위해서, 사용하기 전에 본 사용설명서를 주위 깊게 읽어 보십시오.

## 제품 특징(3p 참조)

- A 코드
- B 자동 코드 감개 버튼
- C ON/OFF버튼
- D 흡입력 조절 장치
- E 운반용 손잡이
- F 전면 덮개 버튼
- G 먼지봉투 교체 표시기
- H 호스 투입구
- I 손잡이
- J 세로 보관 걸이
- K 가로 보관 걸이



## 액세서리(4p 참조)

- 먼지봉투
- 텔레스코픽 연장 튜브
- 손잡이 부분의 흡입력 조절장치
- 카펫 / 일반 바닥용 노즐
- 틈새노즐
- 가구용 노즐



## 안전에 대한 주의 사항

본 진공청소기는 국내용으로 제작되었으며 최상의 청소 성능과 함께 안전하게 설계되었습니다. 다음의 사항대로 이용해 주십시오.

- 본 진공청소기는 이중 절연되어 있으며 별도의 접지가 필요하지 않습니다.
- 본 진공청소기는 성인만 사용할 수 있습니다. 어린이나 노약자가 사용하지 않도록 주의하십시오.
- 진공청소기는 서늘하고 건조한 장소에 보관하여 주십시오.
- 진공청소기의 모터를 보호하기 위해서는 액체를 흡입하지 마십시오.
- 날카로운 물질이 흡입되지 않도록 주의하십시오.

- 담배, 성냥, 뜨거운 재 같은 인화성 물질이 흡입되지 않도록 주의하십시오.
- 인화성 물질이 가까운 장소에서는 사용하지 마십시오.
- 코드를 세계 끌어당기지 마시고 정기적으로 코드의 손상 여부를 확인해 주십시오.
- 주의: 코드가 손상된 채 청소기를 사용하지 마십시오. 코드가 손상되었을 경우 공인된 일렉트로룩스 서비스 센터에서 교체하십시오.
- 진공청소기의 세척 및 청결한 관리를 위해서는 반드시 진공청소기의 전원 코드를 뽑아주십시오.
- 모든 서비스 문의 또는 제품의 수리가 필요할 경우에는 일렉트로룩스 고객센터로 문의해 주십시오.



## 청소를 시작하기 전(4p 참조)

- 먼지봉투가 제대로 장착되어 있는지 확인하십시오.
- 걸쇠에서 딸각하고 소리가 날 때까지 호스를 끼우십시오.  
(호스 분리시에는 걸쇠를 눌러서 떼어내십시오)
- 튜브에 호스 손잡이와 플로어 노즐을 연결시키기 위해서는 양쪽을 잡고 반대방향으로 비틀면서 밀어 넣어 주십시오.  
분리 시에는 반대 방향으로 비틀면서 분리해 주십시오)
- 코드를 충분히 뽑아 콘센트에 연결해 주십시오.  
진공청소기 본체에 자동 코드 감개 버튼이 장착되어 있으므로 버튼을 누르기 전에 코드가 꼬이지 않도록 주의 하십시오.  
(빨로 자동 코드 감개 버튼을 눌러주면 편리하며 코드가 급격하게 들어가는 것을 방지하기 위해 손으로 부드럽게 들어가도록 조절해 주십시오.  
플러그가 튀길 경우, 청소기의 본체 손상 또는 주위 사람들이 다칠 수 있습니다)
- 진공 청소기를 사용하기 위해서는 On/Off 버튼을 눌러 주십시오.
- 흡입력 조절 장치를 사용하여 적당한 흡입력을 선택하십시오.



## 최상의 청소성능을 위해(5p 참조)

- 카펫: 플로어 노즐의 페달을 수평이 되도록 눌러 주십시오.
- 마루바닥: 플로어 노즐의 페달을 뒤쪽으로 눌러 주십시오.
- 부드러운 카펫 / 커튼 / 가벼운 천 : 흡입력을 낮게 조정해 주십시오. 사용 재질에 맞게 커튼이나 큐션 종류에는 가구용 브러시를 사용해 주시고 부드러운 카페에는 낮은 흡입력의 상태에서 플로어 노즐을 사용 하십시오.
- 틈새, 구석진 곳: 틈새, 라디에이터와 같은 구석진 곳의 청소 시에는 틈새 노즐을 사용 하십시오.



## 먼지봉투 교체 표시기와 교체 방법(5p 참조)

최상의 청소 성능을 위해서 먼지봉투가 가득 할 때는 먼지봉투를 교체하여 주십시오.  
먼지봉투가 청소기 안에서 터지거나 문제가 생겼을 경우에는 반드시 일렉트로룩스 고객센터로 연락하십시오.

먼지봉투는 정기적으로 체크하시어 필요할 경우 교체해 주십시오. 먼지봉투 교체 표시기는 먼지봉투에 먼지가 쌓여질 때 점차적으로 붉은색으로 변하며 완전히 찰 경우에는 붉은색으로 표시가 됩니다.

먼지봉투를 체크하기 위해, 모든 액세서리를 연결하고 플로어 노즐을 바닥에 놓은 후 전원을 연결하십시오.

먼지봉투가 꼭 차거나 막혀 있을 경우에는 흡입력 저하 및 모터가 과열되어 손상될 위험이 있으니 먼지봉투 교환표시기는 정기적으로 체크하는 것이 중요합니다. 또한 먼지봉투가 차지 않더라도 2개월 이상 사용시에는 교체하여 주십시오.

## 먼지봉투 교체 방법

- 먼지봉투를 교체하기 위해서는 진공청소기 전면 덮개를 잡고 뒤로 빼주십시오.
- 먼지봉투를 제거해 주십시오.
- 새로 교체한 먼지봉투를 홀더에 잘 끼워 주십시오  
먼지봉투는 아래와 같은 경우, 교체해 주는 것이 좋습니다.

- 카펫 세척용 분말 파우더를 사용하고 난 경우
- 진공청소기의 배기구에서 퀴퀴한 냄새가 날 경우: 먼지봉투 또는 필터를 교체 하십시오.

- 주의: 먼지봉투 또는 필터는 일렉트로룩스 정품만을 사용하십시오.

## 먼지봉투 안전장치

진공청소기의 손상을 방지하기 위해서 먼지봉투가 장착되지 않은 상태로 사용하지 마십시오.  
안전 장치는 먼지봉투가 장착되어 있지 않을 경우 전면 덮개가 닫히지 않도록 설계되었습니다.  
덮개를 닫기 위해 무리한 힘을 가하지 마십시오.

## 필터 교체(5p 참조)

본 진공청소기는 2개의 필터가 내장되어 있습니다. 필터가 제 자리에 있는지 확인 후에 진공청소기를 사용하십시오.



## 모터 보호 필터 세척 및 교체

모터 보호 필터는 6개월마다 세척해 주십시오. 또한 최상의 청소 성능을 위해 1년마다 정기적으로 교환해 주십시오.

- 모터 보호 필터가 오염되었을 경우에는 반드시 세척해 주십시오.  
진공청소기의 전면 덮개를 열고 필터를 꺼내십시오.
- 따뜻한 물에 필터를 세척해 주십시오.
- 필터를 완전히 말린 후 다시 제자리에 끼워 주십시오. 뚜껑을 닫으십시오.

## 위서를 헤파 필터 세척 및 교체

필터의 윗 부분까지 오염되었을 경우 필터를 세척해 주십시오. 3~6개월 마다 정기적으로 필터의 오염 상태를 확인해 주십시오.

- 배기구 쪽의 뚜껑 부분을 열고 헤파 필터를 꺼내십시오.
- 오염된 필터를 흐르는 물에 깨끗하게 세척하시고 완전히 말려 주십시오.
- 세척된 필터를 진공 청소기에 넣고 배기구 쪽의 뚜껑을 닫으십시오.

## 문제 해결

- 전원: 전원이 들어오지 않아 진공청소기가 작동되지 않을 경우 플러그로부터 코드를 제거한 후 플러그, 코드 또는 퓨즈가 손상되었는지 확인해 보십시오.
- 막힘 / 오염된 필터 : 노즐, 튜브, 호스 또는 필터가 막히면 공기 흐름이 차단되어 진공 청소기가 자동으로 정지 될 수 있습니다. 이와 같은 경우에는 플러그를 뽑아 전원을 분리한 다음 20~30분정도 열을 식히십시오. 막힌 부위를 청소하거나 또는 필터를 교체한 후 다시 작동 하십시오.
- 물 : 청소 중 물을 흡입했을 경우에는 일렉트로룩스 서비스 센터를 통해 반드시 모터를 교환해 주십시오.

## Dear Customer

Thank you for choosing an Electrolux Vacuum cleaner. To ensure total satisfaction, read this Instruction book carefully.

## Features (see page 3)

- A Mains cable
- B Cable rewind button
- C On/off button
- E Multifunction handle
- F Cover release catch for dustbag compartment
- G Dustbag indicator
- H Hose connection
- I Carrying Handle
- J Storage slot for floor nozzle and extension tubes when not in use
- K Storage slot for floor nozzle and extension tubes when in use



## Accessories (see page 4)

- Dust bags
- Extension tubes (x2)
- Swivel hose and handle with manual suction control
- Combination carpet/hard floor nozzle
- Narrow crevice nozzle
- Upholstery nozzle



## Safety instructions

The cleaner is for domestic use only and has been designed to ensure maximum safety and performance.

Please follow these simple precautions:

- The cleaner is double-insulated so it must not be earthed.

- The cleaner is only to be used by adults. Young children or infirm persons should be supervised to ensure that they do not play with the appliance.
- Always store in a dry place.
- Do not use to pick up liquids.
- Avoid sharp objects.
- Do not pick up hot cinder or lighted cigarette ends.
- Do not use near flammable gases.
- Avoid tugging on the mains cable and check cable regularly for damage.
- Note: Do not use your cleaner with a damaged cable. If damaged the cable should be replaced at an Electrolux Service Centre.
- The Plug must be removed from the socket-outlet before cleaning or maintaining the appliance.
- All service and repairs must be carried out by authorised Electrolux service staff.



## Getting Started (see page 4)



1 Check the dustbag is in place.



2 Insert the hose until the catches click to engage. (Press catches inwards to release).



3 Attach tubes or to the hose handle and floor nozzle by pushing and twisting together. (Twist and pull apart to dismantle).



4 Extend the cable and connect to mains. The cleaner is fitted with cable rewind, ensure cable is not twisted before use. (Press foot pedal to rewind. Note: Please hold the plug to prevent it striking you or the machine).



5 Press the On/Off button to activate the cleaner.



6 Suction can be regulated on the hose handle by opening/closing the aperture.



## Getting the best results (see page 5)

- Carpets: Use the floor nozzle with the lever in horizontal position.
- Hard floors: Use the floor nozzle with the lever in vertical position.
- Loose rugs/curtains/lightweight fabrics: Reduce the suction power. Use the floor nozzle for loose rugs and the upholstery nozzle for curtains, cushions etc.
- Confined areas: Use the crevice nozzle for crevices, corners and radiators.



## Dustbag indicator and changing the dustbag (see page 5)

For peak performance the dustbag must be changed when full. If the dustbag should accidentally get broken in the cleaner, take cleaner to an Electrolux Service Centre for cleaning. Check the dustbag regularly and replace when necessary. The dustbag indicator window will gradually turn red when filling and completely red when full.

To check the dustbag, the cleaner must be switched on, with all attachments connected and off the floor.

The dustbag full indicator may signify that the bag is blocked (occasionally caused by very fine dust) which will cause loss of suction and may result in overheating. If this occurs change the dustbag even if it is not full.

### To change the dustbag



1 Release catch and swing back lid before removing the dustbag.



2 Remove the dustbag.



3 Insert new dustbag by fitting the bag slots over holders.

We recommend the dustbag is changed

- after using a carpet cleaning powder
- if there is a bad smell from the cleaner, then you should also change the filter
- Note: Use only Electrolux original dustbags and filters (ref E66n).

## Dust bag safety device:

To avoid damaging the cleaner do not use it without a dustbag. A safety device is fitted which prevents the cover closing without a dustbag. Do not attempt to force cover shut.



## Changing the filters (see page 5)

There are two filters inside your cleaner. Never use the cleaner without the filters in place.

### To clean Motor Protection filter

The Motor Protection filter should be cleaned when dirty.



1 Release catch, remove the lid and the filter.



2 Wash the filter in warm water.



3 Allow to dry and re-insert the clear filter. Close the lid.

### To clean washable HEPA filter.

It is recommended that this washable HEPA filter is cleaned when visibly soiled. Prior to washing with the top of the filter facing, tap the filter on a flat surface, this will release any heavy dust particles.



1 Release catch, open the filter cover and remove filter with grill.



2 Rinse the inside (Dirty side) of the filter in warm tap water and allow the filter to dry.



3 Replace the filter and close the cover

## Troubleshooting

- Power: If the electric power does not come on, disconnect from mains and check plugs, cable and fuses where appropriate.
- Blockages/dirty filters: The cleaner may switch itself off in the event of a severe blockage or excessively dirty filter(s). In such cases, disconnect from mains and allow to cool for 20-30 minutes. Clear blockage and/or replace filter(s) and restart. The clearing of blocked hoses is not covered by the guarantee. Please also see Electrolux additional information towards the back of this booklet.
- Water: If water is sucked into the cleaner the motor must be changed at an Electrolux Service Centre.

## 품 질 보 증 서

제 품 명	iCute
모 델 명	Z209
구 입 일	년 월 일
판 매 자	상 호
	성 명 전 화
보 증 기 간	구입일로부터 1년

- 본 제품은 일렉트로룩스사의 탁월한 기술과 철저한 품질관리로 생산되었으며, 엄격한 검사에 합격한 제품입니다.
- 소비자가 정상적인 사용중 1년 이내에 제조사의 결함이나 자연발생적으로 고장이 생겼을 때에는 그 수리나 부품의 교환을 무상으로 해드릴 것을 보증합니다.
- 보증기간이 지났거나 보증기간 이내의 잘못된 사용이나 사고로 인한 제품 손상, 사용부주의, 설치상의 잘못, 자의적 변경 및 수리, 영업용 목적의 사용, 제품 설명서에 규정된 요건이나 규정의 미준수 등으로 인한 고장이나 성능상 하자의 하자의 경우 제품 보증이 적용되지 않습니다. 또한 전구나 유리용기 및 플라스틱 용기 같은 부속품에는 적용되지 않습니다.
- 고장이 아닌 경우 서비스를 요청하시면 요금을 받게 되므로 반드시 사용설명서를 읽어 주십시오.
- 사용 중 의문나는 사항이 있거나 서비스를 원하실 경우에는 당사 고객센터로 연락하시기 바랍니다.

 **Electrolux**

수 입 판 매 원 : 일렉트로룩스 코리아(주)

서울시 서초구 서초동 1337-31 산악협동재단빌딩 15층

고 객 센 터 : 1566-1238

www.electrolux.co.kr