



*Thinking of you*  
**Electrolux**

**ultraactive™**  
Excellent cleaning result with less effort







## English ..... 2-13

*Thank you for choosing an Electrolux UltraActive vacuum cleaner. This User Manual describes all UltraActive models. Some of the accessories/features may not apply to your specific model. In order to ensure the best results, always use original Electrolux accessories. They have been designed especially for your vacuum cleaner.*

## 한국 ..... 2-13

일렉트로룩스 울트라 액티브를 구입해주셔서 대단히 감사합니다. 본 사용설명서는 모든 울트라 액티브 시리즈 모델들에 적용 됩니다. 따라서, 특정 모델 중의 일부 부속품에 대해서는 적용되지 않을 수 있으니 자세한 문의사항은 당사 서비스 센터로 문의하시기 바랍니다.

## Bahasa melayu ..... 26-37

*Terima kasih Anda telah memilih pengisap debu Electrolux UltraActive. Petunjuk pengoperasian ini menjelaskan semua model UltraActive. Beberapa aksesori/fitur mungkin tidak tersedia pada model tertentu. Untuk mendapatkan hasil terbaik, gunakan selalu aksesori asli Electrolux. Aksesori tersebut dirancang khusus untuk pengisap debu Anda*

## ไทย ..... 26-37

*ขอขอบคุณที่ เลือใช้เครื่อง อดูดฝุ่น UltraActive ของอี เลคโทรลักซ์ คู่มือการใช้ที่ "อธิบายเครื่อง อดูดฝุ่น UltraActive" ทุกรุ่น อุปกรณ์ประกอบ/คุณสมบัติ บางอย่างอาจไม่มี ในรุ่นของคุณ เพื่อ อดรับประกันถึง ประสิทธิภาพ สูงสุดในการทำงาน ท่านควรใช้ อุปกรณ์ประกอบของแท้ของอี เลคโทรลักซ์เสมอ อุปกรณ์ประกอบเหล่านี้ "ออกแบบมาเป็นพิเศษสำหรับเครื่อง อดูดฝุ่นของท่าน"*

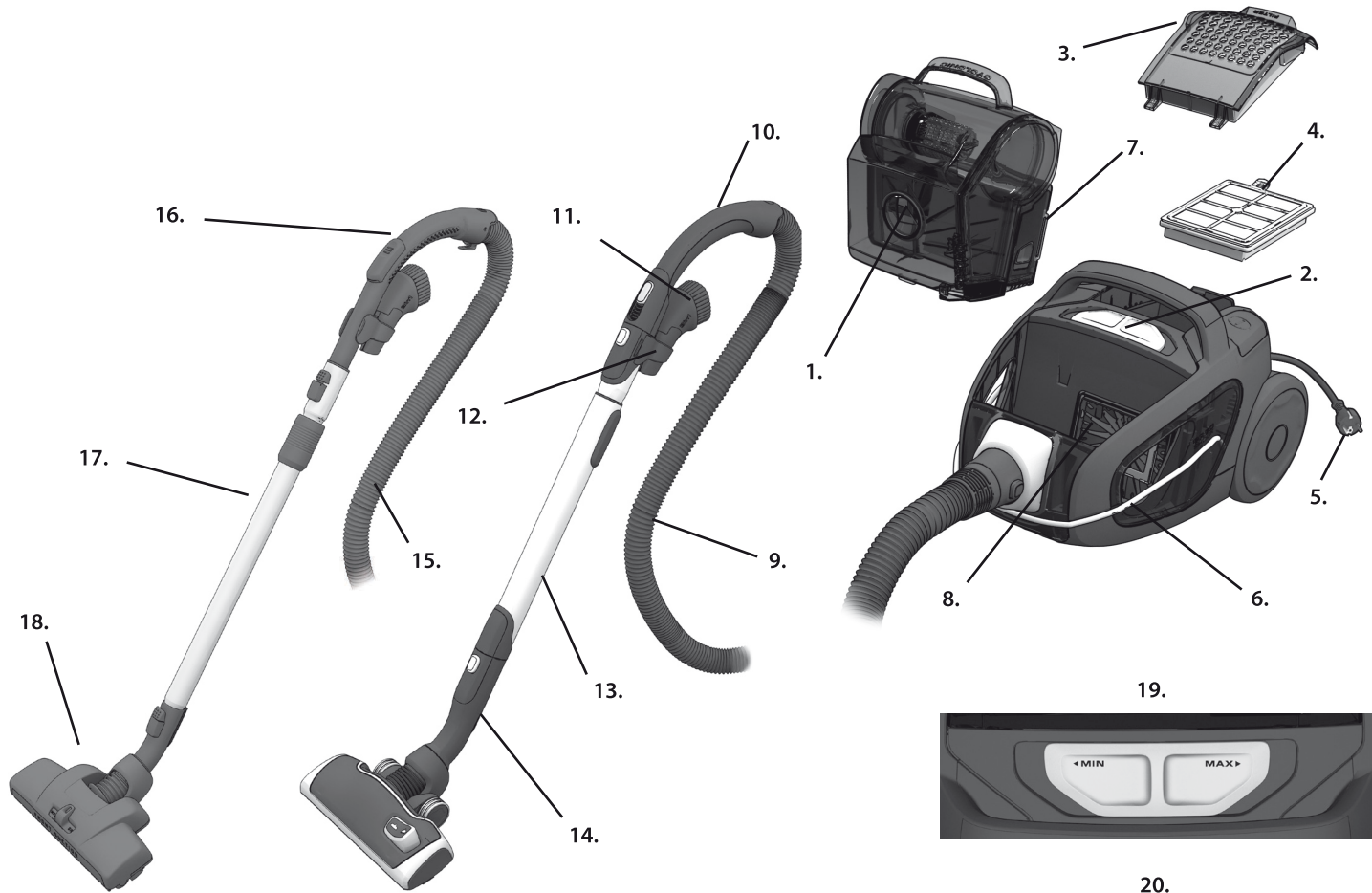
## 简体中文 ..... 14-25

感谢您选择 **Electrolux UltraActive** 真空吸尘器。本用户手册适用于 **UltraActive** 的所有型号。有些配件/功能可能不适用于您的型号。为确保获得最佳使用效果，请务必使用 **Electrolux** 原装配件。它们是专为您的真空吸尘器精心设计的配套产品。

## 繁體中文 ..... 14-25

感謝您選擇使用 **Electrolux UltraActive** 吸塵器。本使用手冊適用於所有 **UltraActive** 型號。部分配件/功能可能不適用於您所使用的特定型號。為了確保最佳的使用效果，請一律使用原廠的 **Electrolux** 配件。這些配件是專門針對您的吸塵器而設計的。





19.



20.



21.



22.



23.



24.



25.



26.





## English

**Before starting**

- Unpack your UltraActive model and the accessory system and check that all accessories are included\*.
- Read the Operation Instruction carefully.
- Pay special attention to the Safety advice chapter.

*Enjoy your Electrolux UltraActive!*

**Table of contents:**

How to use the vacuum cleaner.....	4-5
Tips on how to get the best results.....	6-7
Emptying and cleaning the dust container.....	8
Replacing and cleaning the filters.....	9
Cleaning the nozzles.....	10-11
Changing the battery in remote handle.....	11
Troubleshooting.....	12
Safety advice.....	13
Consumer information and sustainability policy.....	13

**Description of your UltraActive :**

- 1 Dust container
- 2 Power adjustment
- 3 Exhaust filter lid
- 4 Exhaust filter
- 5 Power cord
- 6 Ergoshock
- 7 Foam filter (Frame + Filter)
- 8 Motor filter
- 9 AeroPro hose \*
- 10 AeroPro classic handle\*
- 11 AeroPro 3in1 nozzle
- 12 AeroPro 3in1 accessories clip
- 13 AeroPro telescopic tube \*
- 14 AeroPro nozzle
- 15 Standard hose
- 16 Standard handle \*
- 17 Interlocked telescopic tube \*
- 18 Dust magnet nozzle \*
- 19 Power regulation button for models with manual control\*
- 20 Display for models with remote control\*
- 21 AeroPro ergo handle\*
- 22 AeroPro remote control handle \*
- 23 AeroPro remote control handle for motorized nozzle\*
- 24 AeroPro motorized nozzle\*
- 25 Turbo nozzle\*
- 26 Parketto nozzle\*

\* Accessories may vary from model to model.  
(see specification sticker on the packaging box)

## 한국

**사용 전 점검 사항**

- UltraActive 모델과 부속품 시스템의 포장을 개봉하여 부속품이 모두 들어 있는지 확인합니다\*. 호스, 핸들, 튜브와 노즐을 포함한 에어로프로 시스템은 울트라 액티브에 맞게 디자인되어 있으며 이는 모델에 따라 차이가 있을 수 있습니다.
- 사용 설명서를 주의 깊게 읽어 보시기 바랍니다.
- 안전 사용에 관한 안내를 특히 주의 깊게 읽어보시기 바랍니다.

Electrolux UltraActive를 즐겨보세요.

**목차:**

진공 청소기 사용 방법.....	4-5
청소기의 효과적 사용에 관한 도움말.....	6-7
먼지통 비우기 및 청소.....	8
필터 교체 및 청소.....	9
노즐 청소.....	10-11
리모콘 핸들 배터리 가는 법.....	11
문제 해결.....	12
안전 사용에 관한 안내.....	13

**UltraActive 모델 각 부분의 이름**

- 1 먼지통
- 2 흡입력 조절 장치
- 3 배기 필터 덮개
- 4 배기 필터
- 5 전원 코드
- 6 에르고 쇼크
- 7 스폰지 필터 (프레임 + 필터)
- 8 모터 필터
- 9 AeroPro 호스\*
- 10 AeroPro 클래식 핸들\*
- 11 AeroPro 3in1 노즐
- 12 AeroPro 3in1 거치대
- 13 AeroPro 길이 조절 튜브\*
- 14 AeroPro 노즐
- 15 스탠다드 호스
- 16 스탠다드 핸들\*
- 17 인터라킹 길이 조절 튜브\*
- 18 더스트 마그넷 노즐\*
- 19 수동 조정 모델용 흡입력 조절 버튼\*
- 20 리모콘 모델용 디스플레이\*
- 21 AeroPro 에르고 핸들\*
- 22 AeroPro 리모콘 핸들\*
- 23 모터 노즐용 AeroPro 리모콘 핸들\*
- 24 AeroPro 모터 노즐\*
- 25 터보 노즐\*
- 26 파케토 노즐\*

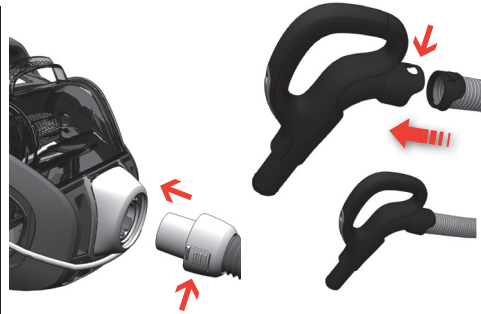
\* 부속품은 모델에 따라 다를 수 있습니다.  
포장 박스에 부착된 사양 스티커를 참조하십시오.

eng  
korcn  
twind  
thai



**Ensure that the dust container and foam filter are in place!**

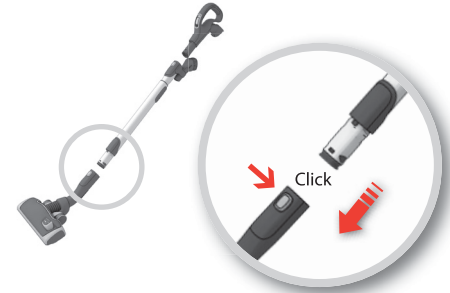
먼지통과 스폰지 필터가 제대로 장착되었는지 확인합니다.



**Insert the hose** (to remove it, press the release buttons and pull the hose out).

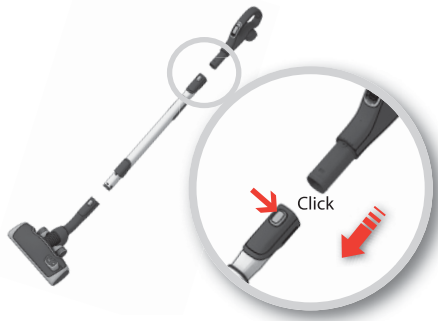
Insert the hose into the hose handle until the catches click to engage (press the catches to release the hose).

호스를 삽입합니다. (호스를 분리하기 위해서는 양쪽의 잠금 버튼을 누르고 호스를 당기십시오.) 호스를 호스 핸들에 삽입하고 딸깍 소리가 날 때까지 밀어 고리에 연결되도록 합니다.(호스를 분리하려면 버튼을 누르면서 당김).



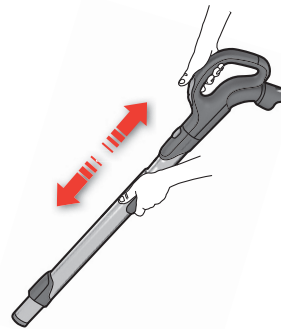
**Attach the telescopic tube to the floor nozzle** (to remove it, press the release button and pull the nozzle off).

길이 조절 튜브를 바닥용 노즐에 연결합니다. 분리할 때는 릴리스 버튼을 누르고 노즐을 당기면 됩니다.



**Attach the telescopic tube to the hose handle** (to remove it, press the release button and pull the hose handle out).

길이 조절 튜브를 호스 핸들에 연결합니다. 분리할 때는 잠금 버튼을 누르고 호스 핸들을 당기면 됩니다.



**Adjust the telescopic tube** by holding the lock and pull the handle with the other hand.

길이조절 버튼을 누른 상태로 다른 손으로 핸들을 당겨 길이 조절 튜브를 조절합니다.



**Pull out the power cord and plug it into the mains.**

전원 코드를 당겨 콘센트에 플러그를 연결합니다.



**Switch on/off the vacuum cleaner** by pushing the ON/OFF button.

전원버튼을 눌러 진공 청소기를 켜고 끕니다.



**Models with remote control** can also be operated by the (ON/OFF) ① button on the handle.

리모콘이 장착된 모델의 경우 핸들 리모콘의 ① 전원버튼을 눌러 전원을 켜고 끌 수 있습니다.



**Adjust suction power.**

Use the slider on the cleaner or the air valve on the handle to adjust the suction power.

흡입력을 조절합니다.  
청소기의 흡입력 조절 슬라이드 또는 핸들의 공기 밸브를 사용하여 흡입력을 조절합니다.

eng  
kor

cn  
tw

ind  
thai



**Adjust suction power. (Models with remote control.)**  
To regulate press “-” button (decrease) or “+” button (increase)

흡입력을 조절합니다. (리모콘 모델의 경우)  
“-” 단추(감소) 또는 “+” 단추(증가)를 눌러 조절합니다.



**Models with remote control and AeroPro motorized nozzle.** To turn the motorized nozzle on and off, press BRUSH button on the handle. The indicator light on the nozzle will come on when BRUSH is operating.

리모콘이 가능하고 AeroPro 모터 노즐이 장착된 모델에서 모터 노즐을 켜거나 끄려면 핸들의 BRUSH(브러시) 단추를 누릅니다. BRUSH(브러시)가 작동 중일 때는 노즐의 표시등이 켜집니다.



After vacuuming **rewind the power cord by pushing the REWIND button.**

청소 후 REWIND(자동전선감개) 버튼을 눌러 전선을 다시 감습니다.



**Models with manual power regulation:**

수동 흡입력 조절 장치가 있는 모델 :



See the reference numbers below to find an optimal performance.

( 1 = MIN ; 5 = MAX )

다음 참조 숫자를 참조하여 최적의 흡입력으로 조절하십시오. ( 1 = 최소 ; 5 = 최대 )

**Models with display and remote control:**

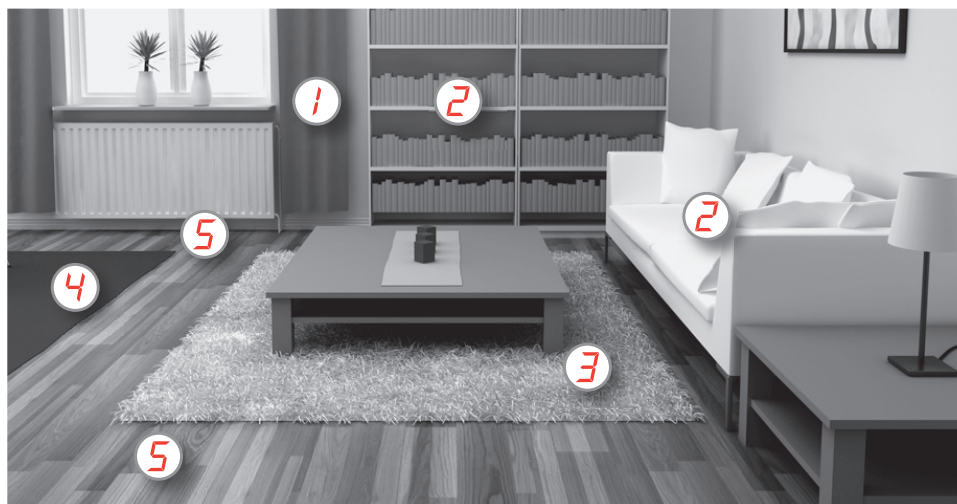
디스플레이가 있고 리모콘이 장착된 모델 :



Follow the numbers for optimal performance.

( 1 = MIN ; 5 = MAX )

다음 숫자에 따라 최적의 흡입력으로 조절하십시오. ( 1 = 최소 ; 5 = 최대 )



1

**Curtains**

패브릭, 커튼

3in1



2

**Bookshelves, upholstery, crevices, corners**

책장, 가구류, 틈새, 코너

3in1



3

**Delicate carpets**

카펫 청소 시



Brushes up  
브러시를 위로 올립니다.



**Attention:** on fur rugs, rugs with long fringes or deep pile **exceeding 15 mm the motorized nozzle should have the brush roller off.** Press BRUSH button to turn the brush roller off.

주의: 모피 러그, 긴 술이 달린 러그 또는 털 길이가 15mm 이상인 러그를 청소하는 경우에는 모터 노즐에 있는 브러시 롤러를 사용하지 않도록 합니다. BRUSH(브러시) 단추를 눌러 브러시 롤러 사용을 해제합니다.

3

4

**Rugs**

러그



Brushes up  
브러시를 위로 올립니다.



Motorized nozzle gives the best dust pick-up and deep cleaning of carpets through the rotating brush roller agitating the carpet. Do not leave the motorized nozzle stationary with brush roller on.

먼지 집진 능력이 뛰어난 모터 노즐은 회전하는 브러시 롤러를 사용하여 카펫을 흔들어 먼지를 꼼꼼하게 제거합니다. 브러시 롤러가 작동할 때에는 모터 노즐을 고정하지 마십시오.



**Use Turbo nozzle**  
(depending on model)  
터보 노즐을 사용합니다  
(모델에 따라 다름).

3

4

5

**Hard floors**

일반 바닥



Brushes down  
브러시를 아래로 내립니다.



Brush roller on or off as preferred.

용도에 맞게 브러시 롤러를 장착하거나 분리합니다.



**Use Hard floor nozzle**  
(depending on model)  
일반 바닥용 노즐을 사용합니다.  
(모델에 따라 다름).



**Flexible storage:**

**Store and carry the appliance easily by using the Ergoshock.**

Keep the hose in place while storing the vacuum cleaner by extending the elastic bumper cord and placing it across the hose.

Keep the nozzle on the cleaner by using the parking slots on the rear or under the cleaner.

The elastic bumper protects the cleaner from getting scratched at the sharp corners.



eng  
kor

cn  
tw

ind  
thai

**호스 보관:**

에르고 쇼크를 사용하면 제품을 손쉽게 보관하고 운반할 수 있습니다.

진공 청소기를 보관하는 동안에는 청소기 테두리의 탄력 있는 에르고쇼크 범퍼 코드를 눌러 호스에 가로 걸쳐 놓아 호스를 제자리로 고정합니다.

청소기 노즐은 청소기의 뒷면이나 아랫면의 보관 클립에 꽂아 보관합니다.

탄력있는 에르고쇼크 범퍼는 날카로운 모서리로 인해 청소기에 흠집이 생기는 것을 방지합니다.



**Dust container**

**먼지통**

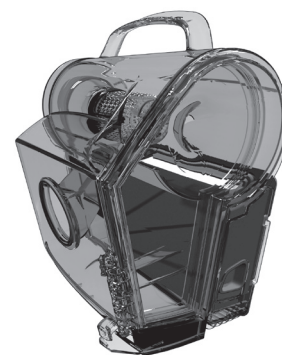


**Lift out the dust container** by pulling the handle straight upwards.

**Warning: Do not use the container handle to carry the cleaner !**

먼지통 핸들을 위로 똑바로 잡아당겨 먼지통을 꺼냅니다.

경고: 먼지통 핸들을 잡고 청소기를 운반하지 마십시오.



The dust container must be emptied when it is filled to the **MAX** indication mark on the dust container.

The dust container **must never be overfilled**.

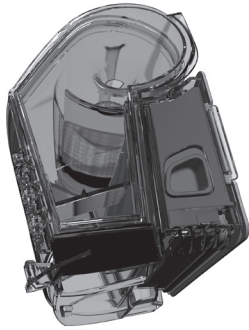
먼지통이 MAX(최대) 표시까지 가득 차면 먼지통을 비워야 합니다. 먼지통이 넘치도록 두어서는 안 됩니다.





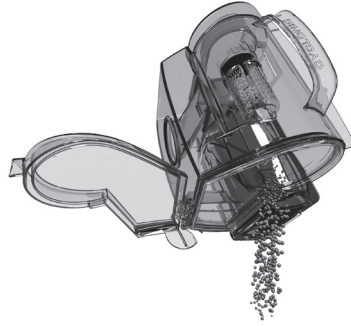
## 8 Emptying and cleaning the dust container

## 먼지통 비우기 및 청소



Open the dust container by pushing the release button downwards.

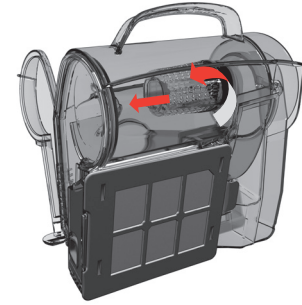
릴리스 단추를 아래로 눌러 먼지통을 엽니다.



Hold the container over the waste bin and empty it completely. Rinse in lukewarm tap water.

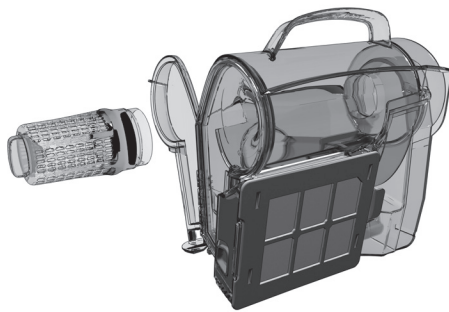
**Let dry completely before putting back!**

쓰레기통 위에서 먼지통을 잡고 털어 완전히 비웁니다.



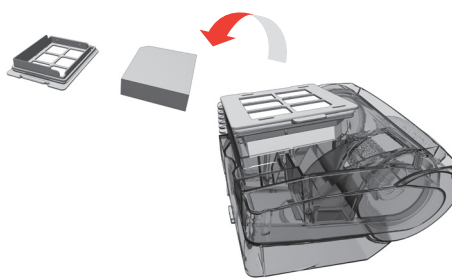
Remove the cyclonic filter by pulling out the filter grip.

콘 모양의 싸이클론 필터를 필터 고정 장치에서 당겨 분리합니다.



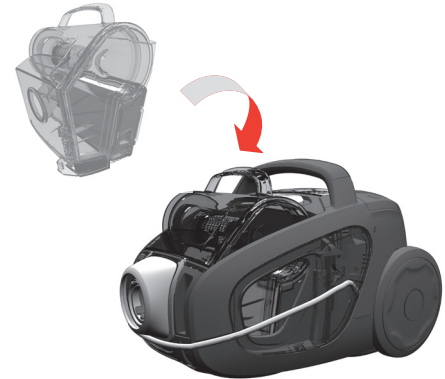
Remove the dust and fibres from filter. Clean the cone under the tap. Let it dry completely before putting it back into the dust container.

필터에서 먼지와 섬유 조각을 제거합니다. 콘을 흐르는 물에 세척합니다. 완전히 건조한 다음 먼지통에 다시 넣습니다.



Clean the foam filter every 3-4 months or when it's visually dirty. Allow it to dry for 6-12 hours before putting it back.

스폰지 필터는 3-4개월에 한 번씩 또는 눈에 띄게 더러워졌을 때 세척합니다. 청소 후 다시 끼우시기 전에 적어도 6-12시간 동안 건조한 뒤 다시 장착합니다.



Put the dust container back until it clicks into place.

먼지통을 제자리에 딸깍 소리가 날 때까지 눌러 다시 장착합니다.





Open the filter lid by pulling the back edge backwards and upwards.

본체 뒷면 아래쪽의 "filter"라고 표시된 두개의 날개부분을 들어올린 후 뒤쪽으로 당겨 덮개를 열어 줍니다.



Lift out the filter.  
Use Electrolux original filters: EFH12, EFH12W, EFH13W.

필터를 들어올려 분리해 주십시오.  
일렉트로룩스 정품 필터만 사용해 주십시오: EFH12, EFH12W, EFH13W.

**Cleaning the washable exhaust filter**

Wash the filter every three months. If the filter is damaged, replace it with a new filter.

Rinse the inside (dirty side) in lukewarm tap water. Tap the filter frame to remove the water. Repeat the process four times.

*Note: Do not use cleaning agents and avoid touching the filter surface. Let the filter dry completely before putting back!*

물세척이 가능한 배기 필터의 청소의 경우 3개월에 한 번씩 필터를 청소합니다. 필터가 손상된 경우 새 필터로 교체합니다.

필터 안쪽의 더러운 부분을 미온수로 씻어냅니다. 필터 프레임에 가볍게 두드려 물기를 제거합니다. 위의 과정을 4번 반복합니다.

참고: 세제를 사용하면 안 되며 필터 표면을 만지지 마십시오. 필터가 완전히 건조된 후에 다시 장착하십시오.

eng  
korcn  
twind  
thai

To close the lid, insert the front hooks into the rails.

덮개를 닫으려면 덮개 앞쪽 걸쇠를 먼저 밀어서 끼워 주십시오.



Push the lid forward and press down.

덮개를 앞으로 밀어 넣고 딸깍 소리가 나도록 덮개 뒤쪽을 아래로 누릅니다.

## Replacing the motor filter

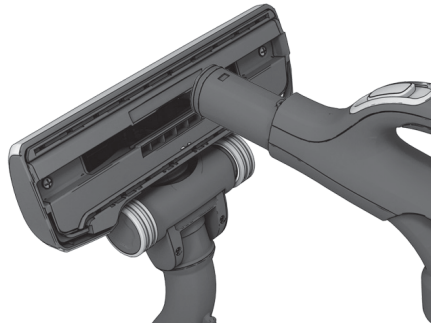
## 모터 필터 교체



Pull the grip and remove the filter frame.  
Remove / Clean the filter  
Re-assemble filter holder by placing back in the lower part and put the frame in place at the top.

고정 장치를 당겨 필터 프레임을 분리합니다. 필터 제거/청소  
필터 고정 장치를 필터 홀더를 아래쪽부터 맞춘 후 프레임을 위쪽 제자리로 끼워 넣습니다.





Disconnect the nozzle from the tube. Use the hose handle to clean the nozzle.

튜브에서 노즐을 분리합니다. 호스 핸들을 사용하여 노즐을 청소합니다.



**If the wheels are stuck**, clean them by removing the wheel cap (only at the AeroPro nozzle) with a small screwdriver.

노즐의 바퀴 부분이 먼지로 막힐 경우 소형 드라이버로 바퀴 덮개 (AeroPro 노즐에만 있음)를 제거하여 바퀴를 청소합니다.



Unscrew the wheel axis and clean all parts. Refit in reverse order.

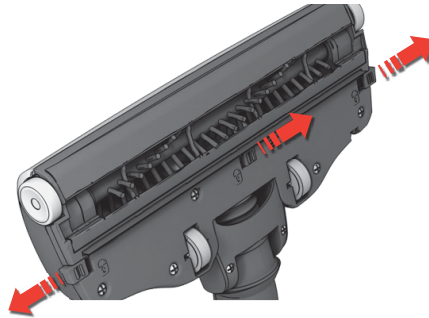
바퀴 축의 나사를 분리하고 모든 부품을 청소합니다. 분리할 때와 반대 순서로 부품을 다시 끼웁니다.

Cleaning the motorized nozzle

모터 노즐 청소

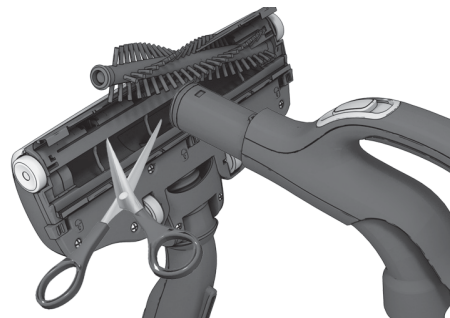
**⚠ Always disconnect the nozzle before cleaning it !**

**⚠ 청소하기 전에 항상 노즐을 분리합니다.**



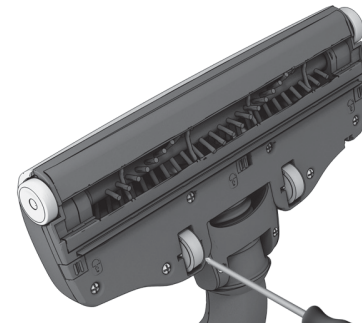
Open brush roll cover by pushing the latches. This will free the front wheels for cleaning.

걸쇠를 당겨 브러시 롤 덮개를 엽니다. 그러면 전면 바퀴를 청소할 수 있습니다.



Pull out the brush roll and remove entangled threads by snipping them away with scissors. Use the hose handle to clean the nozzle. Refit in reverse order.

브러시 롤을 꺼내 실 뭉치 등의 이물질로 얽힌 부분을 가위로 잘라냅니다. 호스 핸들을 사용하여 노즐을 청소합니다. 분리할 때와 반대 순서로 부품을 다시 끼웁니다.



**If the wheels are stuck**, remove them carefully by using a small screwdriver.

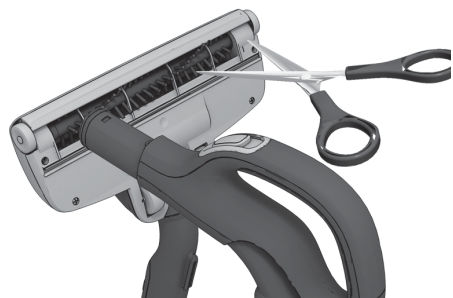
바퀴가 걸리는 경우 소형 드라이버를 사용하여 조심스럽게 바퀴를 분리합니다.



eng  
kor

cn  
tw

ind  
thai



Disconnect the nozzle from the vacuum cleaner tube and remove entangled threads, etc. by snipping them off with scissors. Use the hose handle to clean the nozzle.

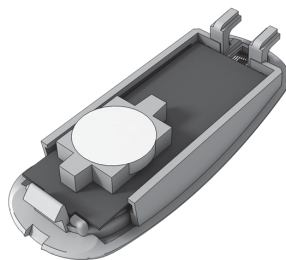
진공 청소기 튜브에서 노즐을 분리하고 실 뭉치 등의 이물질로 얽힌 부분을 가위로 잘라 제거합니다. 호스 핸들을 사용하여 노즐을 청소합니다.

Changing battery in remote handle 리모콘 핸들의 배터리 교체



Change battery when the light indicator is not responding when pressing any button.

단추를 눌렀을 때 표시등에 불이 들어오지 않으면 배터리를 교체합니다.



Use only batteries type LITHIUM CR2032. Batteries must be removed from the appliance before it is scrapped and are to be disposed of safely.

리튬 CR2032 유형의 배터리만 사용합니다. 제품을 폐기하기 전에 배터리를 제거한 후 안전하게 버려야 합니다.



⚠ Remote handle with motorized nozzle system DOES NOT have any batteries or light indicator, so DO NOT try to open the motorized handle.

⚠ 모터 노즐 시스템이 있는 원격 핸들에는 배터리나 표시등이 없으므로 모터 핸들은 열지 마십시오.



**The vacuum cleaner does not start**

- Check that the cable is connected to the mains.
- Check that the plug and cable are not damaged.
- Check for a blown fuse.
- Check if the battery indicator lamp responds (certain models only).

**The vacuum cleaner stops**

- Check if dust container is full. If so, empty it and clean both the dust container and the filters before putting it back in the cleaner.
- Check if the nozzle, tube or hose is blocked.
- Check the motor and exhaust filter are clean.

**The cleaner stops**

The cleaner might be overheated: disconnect it from the mains; check if the nozzle, tube or hose are blocked. Let the cleaner cool down for 30 minutes before plugging it in again.

If the cleaner still does not work, contact an authorized Electrolux service centre.

**Cleaning the hose**

Clean the hose by "squeezing" it. However, be careful in case the obstruction has been caused by glass or needles caught inside the hose.

*Note: The warranty does not cover any damage to hoses caused by cleaning them.*

**Water has entered the vacuum cleaner**

It will be necessary to replace the motor at an authorized Electrolux service centre. Damage to the motor caused by the penetration of water is not covered by the warranty. For any further problems, contact an authorized Electrolux service centre.

**문제 해결****진공 청소기가 작동하지 않는 경우**

- 플러그가 콘센트에 연결되어 있는지 확인합니다.
- 플러그와 전선이 손상되지 않았는지 확인합니다.
- 퓨즈가 끊어지지 않았는지 확인합니다.
- 핸들 리모콘이 장착된 모델의 경우 리모콘 버튼을 누를 때 배터리 표시등이 작동하는지 확인합니다(일부 모델에만 해당).

**진공 청소기 작동이 중단된 경우**

- 먼지통이 가득 차지 않았는지 확인하고 가득 찬 경우 먼지통을 비우고 청소기에 다시 끼우기 전에 먼지통과 필터를 모두 청소합니다.
- 노즐, 튜브 또는 호스가 막혀 있지 않은지 확인합니다.
- 모터와 배기 필터가 깨끗한지 확인합니다.

**청소기의 모든 볼이 깜박일 때 또는 작동이 중단된 경우**

청소기가 과열되었을 가능성이 있습니다. 콘센트에서 플러그를 분리하고 노즐, 튜브 또는 호스가 막혀 있지 않은지 확인합니다. 30분간 청소기의 2를 식힌 후 플러그를 다시 연결합니다.  
그래도 청소기가 작동하지 않는 경우 Electrolux 공인 서비스 센터에 문의하십시오. (1566-1238)

**호스 청소**

호스를 "압착"하여 눌러 짜면서 이물질 제거합니다. 그러나 호스 안에 유리 조각이나 바늘이 걸려 막힌 것일 수 있으므로 조심해야 합니다.

*참고: 호스 청소 과정에서 발생한 호스의 손상에 대해서는 보증이 적용되지 않습니다.*

**진공 청소기에 물이 들어간 경우**

Electrolux 지정 서비스 센터에 모터 교체를 요청해야 합니다. 물이 들어가서 발생한 모터의 손상에 대해서는 보증이 적용되지 않습니다. 기타 다른 문제가 있으시면 Electrolux 공인 서비스 센터로 문의해 주십시오. (일렉트로룩스 코리아(주) 고객센터 : 1566-1238)



This appliance is not intended for use by persons (including children) with reduced physical, sensory or mental capabilities or lack of experience and knowledge, unless they are given supervision or instructions concerning the use of the appliance by a person responsible for their safety.

Children should be supervised to ensure that they do not play with the appliance.

Always disconnect the plug from the mains before cleaning or maintaining the appliance. Never use the vacuum cleaner without its filters.

#### Caution

This appliance contains electrical connections:

- Never vacuum any liquid
- Do not immerse in any liquid for cleaning
- Disconnect the appliance from the mains when not in use
- The hose should be checked regularly and must not be used if damaged.

The above can cause serious damage to the motor, which is not covered by the warranty.

#### Never use vacuum cleaner

- Close to flammable gases, etc.
- On sharp objects
- On hot or cold cinders, lit cigarette butts, etc.
- On fine dust, for instance plaster, concrete, flour.

#### Power cord precautions

- Regularly check that the plug and cord are not damaged. Never use the vacuum cleaner if the cord is damaged.
- If the cord is damaged, it must be replaced only by an authorized Electrolux service centre in order to avoid a hazard. Damage to the vacuum cleaner's cord is not covered by the warranty.
- Never pull or lift the vacuum cleaner by the cord.

All servicing and repairs must be performed by an authorized Electrolux service centre. Store the vacuum cleaner in a dry place.

## Consumer information and sustainability policy

Electrolux declines all responsibility for all damages arising from any improper use of the appliance or in cases of tampering with the appliance.

For more details of warranty and consumers' contacts see the Warranty Booklet in the packaging

If you have any comments on the cleaner or the Operating Instructions manual please e-mail us at [floorcare@electrolux.com](mailto:floorcare@electrolux.com)

#### Sustainability policy

This product is designed with the environment in mind. All plastic parts are marked for recycling purposes. For details see our website: [www.electrolux.com](http://www.electrolux.com)  
The packaging material is chosen to be environmentally friendly and can be recycled.

안전을 책임지고 있는 사람이 감시하고 있거나 제품 사용에 대해 알려주는 경우를 제외하고 어린이를 포함하여 신체 또는 정신 장애가 있거나 감각 기능에 문제가 있는 경우 또는 사용 경험이 전혀 없는 경우에는 이 제품을 사용하는 데 적합하지 않습니다.

어린이들이 제품을 가지고 놀지 않도록 주의하십시오.

제품을 청소하거나 유지보수하기 전에 항상 콘센트에서 플러그를 분리하십시오. 절대로 필터 없이 진공 청소기를 사용하지 마십시오.

#### 주의

이 제품에는 전기 연결선이 포함되어 있는 전기 기기입니다.

- 진공 청소기로 액체를 흡입하지 마십시오.
- 제품 세척 시 물에 담그지 마십시오.
- 사용하지 않을 때에는 콘센트에서 제품의 플러그를 분리하십시오.
- 정기적으로 호스를 점검하고 호스가 손상된 경우 사용을 중단해야 합니다. 위와 같은 행동은 모터에 심각한 손상을 일으킬 수 있으며 이 경우 보증이 적용되지 않습니다.

다음과 같은 경우 진공 청소기를 사용하지 마십시오.

- 가스 등의 가연성 물질이 가까이 있는 경우
- 날카로운 물체
- 뜨겁거나 차가운 석탄재, 불이 붙어 있는 담배 공초 등
- 석회, 콘크리트, 밀가루 등의 미세한 가루

#### 전원 코드 주의 사항

- 플러그와 코드가 손상되지 않았는지 정기적으로 점검하십시오. 코드가 손상된 상태에서 는 절대로 진공 청소기를 사용하지 마십시오.
  - 코드가 손상된 경우 매우 위험하므로 Electrolux 지정 서비스 센터에 코드 교체를 요청하십시오. 진공 청소기 코드의 손상에는 보증이 적용되지 않습니다.
  - 코드를 잡고 진공 청소기를 당기거나 들어올리지 마십시오.
- 모든 서비스와 수리는 반드시 Electrolux 지정 서비스 센터에서 받아야 합니다. 진공 청소기는 건조한 장소에 보관하십시오.

## 소비자 정보 및 지속가능 정책

Electrolux는 제품의 부적절한 사용 또는 제품 개조로 인해 발생하는 모든 손해에 대해 일체 책임을 지지 않습니다.

보증 및 소비자 문의에 대한 자세한 내용은 패키지와 함께 제공된 보증 책자를 참조하십시오.

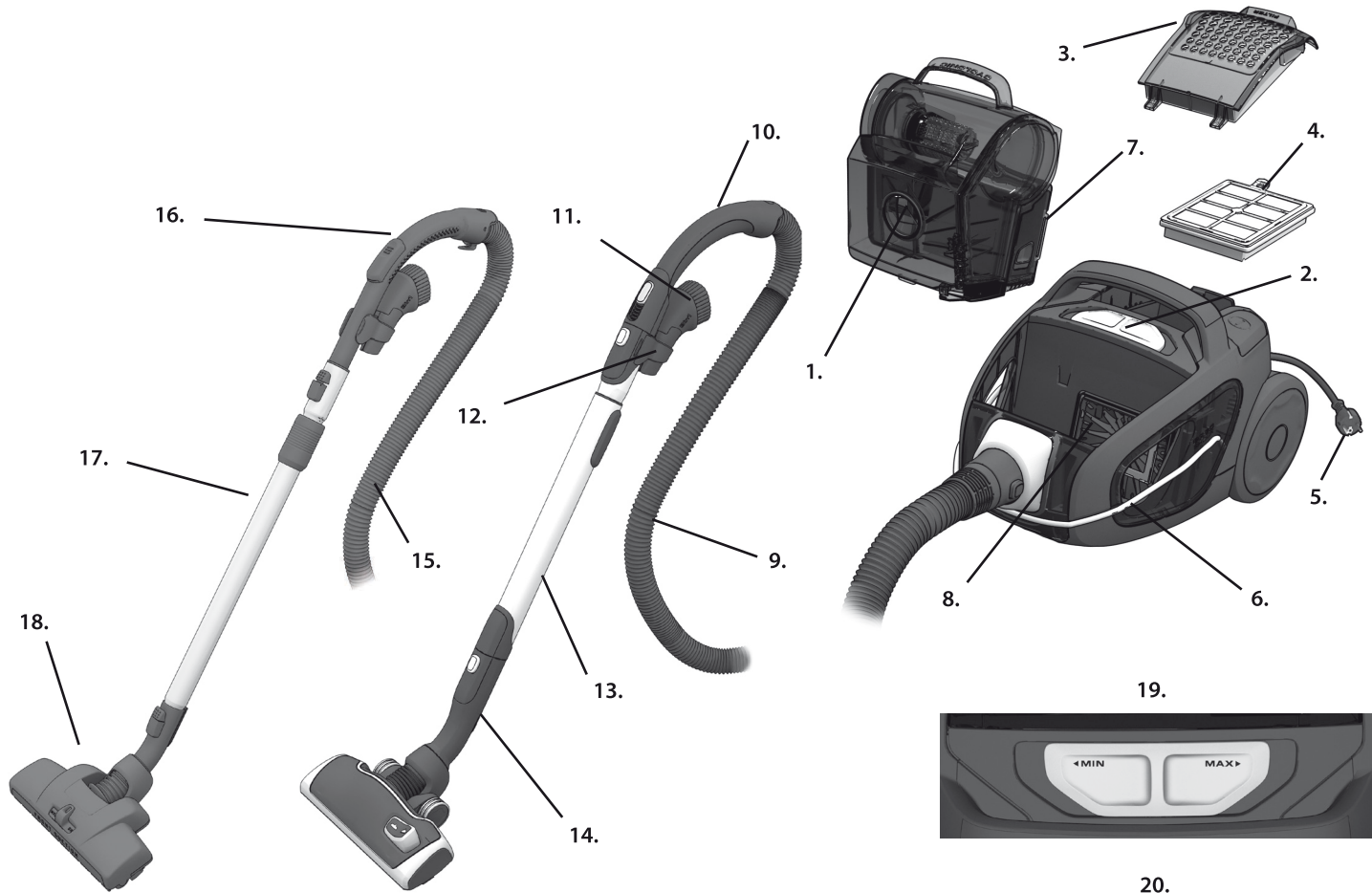
청소기 또는 사용 설명서에 대해 의견이 있으시면 [floorcare@electrolux.com](mailto:floorcare@electrolux.com) 으로 이메일을 보내 주십시오.

#### 지속가능 정책

Electrolux 청소기는 친환경 제품입니다. 모든 플라스틱 부품에는 재활용 표시가 되어 있습니다. 자세한 내용은 Electrolux 웹 사이트 [www.electrolux.com](http://www.electrolux.com)을 참조하십시오.

포장 재료는 환경 친화적인 소재로 만들어졌으며 재활용할 수 있습니다.

eng  
korcn  
twind  
thai



19.



20.



21.



22.



23.



24.



25.



26.





## 繁體中文

## 開始使用前

- 請取出您的 UltraActive 機器和系統配件，並且檢查所有配件是否完整\*。
- 仔細閱讀「操作說明」。
- 請特別詳閱「安全守則」一章。

祝您使用 Electrolux UltraActive 愉快!

## 目錄:

如何使用吸塵器 . . . . .	16-17
如何獲得最佳使用效果的秘訣 . . . . .	18-19
淨空與清潔集塵盒 . . . . .	20
更換與清潔濾網 . . . . .	21
清潔吸頭 . . . . .	22-23
更換遙控手柄的電池 . . . . .	23
簡易障礙排除 . . . . .	24
安全注意事項 . . . . .	25
消費者資訊與環境持續政策 . . . . .	25

## 瞭解您的 UltraActive 吸塵器:

- 1 集塵盒
- 2 吸力調整
- 3 排氣濾網蓋
- 4 排氣濾網
- 5 電源線
- 6 Ergoshock 多功能防撞橡皮圈
- 7 泡棉濾網 (濾網架 + 濾網)
- 8 馬達濾網
- 9 AeroPro 軟管 \*
- 10 AeroPro 經典手柄\*
- 11 AeroPro 三合一吸頭
- 12 AeroPro 三合一配件收納架
- 13 AeroPro 伸縮管 \*
- 14 AeroPro 吸頭
- 15 標準軟管
- 16 標準手柄\*
- 17 環扣式伸縮管\*
- 18 \*磁鐵吸頭
- 19 手動型號的吸力調整按鈕\*
- 20 遙控型號的顯示螢幕\*
- 21 AeroPro Ergo 手柄\*
- 22 AeroPro 遙控手柄\*
- 23 AeroPro 智慧型強力塵蟎吸頭專用遙控手柄\*
- 24 AeroPro 智慧型強力塵蟎吸頭\*
- 25 渦輪吸頭\*
- 26 Parketto 硬質地板吸頭\*

\* 配件內容會根據不同型號而有差異。  
(參閱包裝上的規格說明貼紙)

## 繁體中文

## 开始使用前

- 打开 UltraActive 产品和配件系统的包装，检查配件是否齐全\*。
- 仔细阅读操作说明。
- 请特别注意“安全建议”章节。

尽情享受 Electrolux UltraActive 吧!

## 目錄:

真空吸尘器使用方法 . . . . .	16-17
获得最佳效果的建议 . . . . .	18-19
清空和清洁集尘盒 . . . . .	20
更换和清洁滤网 . . . . .	21
清洁吸嘴 . . . . .	22-23
更换遥控手柄中的电池 . . . . .	23
故障排除 . . . . .	24
安全注意事项 . . . . .	25
消费者信息和环保政策 . . . . .	25

## UltraActive 图示:

- 1 集尘盒
- 2 调速按钮
- 3 出风口滤网盖
- 4 出风口滤网
- 5 电源线
- 6 Ergoshock
- 7 泡沫滤网 (滤网框 + 滤网)
- 8 马达滤网
- 9 AeroPro 软管\*
- 10 AeroPro classic 手柄\*
- 11 AeroPro “三合一”吸嘴
- 12 AeroPro “三合一”配件架
- 13 AeroPro 伸縮管\*
- 14 AeroPro 吸嘴
- 15 标准软管
- 16 标准手柄\*
- 17 带联锁伸縮管\*
- 18 灰尘吸嘴\*
- 19 调速按钮 (带手动调速功能的型号)\*
- 20 速度显示屏 (带遥控功能的型号)\*
- 21 AeroPro ergo 手柄\*
- 22 AeroPro 遙控手柄\*
- 23 电机传动吸嘴的 AeroPro 遙控手柄\*
- 24 AeroPro 电机传动吸嘴\*
- 25 渦輪吸嘴\*
- 26 Parketto 吸嘴\*

\* 配件可能因型号不同而异。  
(请参阅包装箱上的规格标签)

eng  
korcn  
twind  
thai



請確保集塵盒與泡棉濾網安裝在正確的位置上!

請確保集塵盒與塑料濾網均安裝到位!

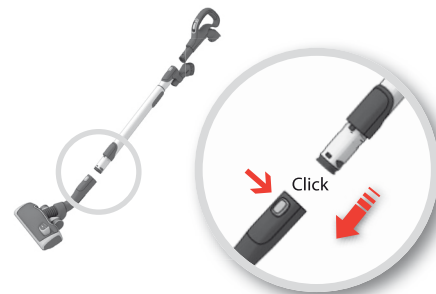


插入軟管 (要取下軟管, 請按下鎖定按鈕並拔出軟管)。

將軟管插入軟管柄, 直至壓扣咔嗒一聲接合入位 (按下壓扣可鬆脫軟管)。

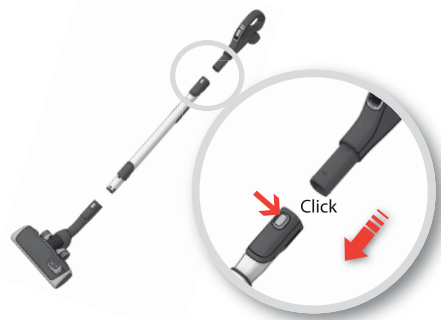
插入軟管 (若要拔除軟管, 請按下兩邊的鎖鈕再將軟管拔出)。

將軟管插入軟管手柄, 直到壓扣正好卡住 (按住壓扣可鬆開軟管)。



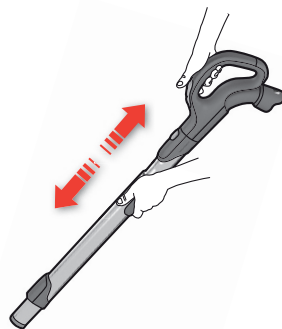
將伸縮管接到地板吸頭 (若要拔除吸頭, 請按下吸頭上的按鈕再拔出吸頭)。

將伸縮管與地板吸嘴連接 (要取下吸嘴, 請按下釋放按鈕並拔出吸嘴)。



將伸縮管接到軟管手柄 (若要拔除軟管手柄, 請按下伸縮管上的按鈕再拔出軟管手柄)。

將伸縮管與軟管手柄連接 (要取下軟管手柄, 請按下釋放按鈕並拔出軟管手柄)。



如要調整伸縮管長度, 請以一手按住鎖扣, 再以另一手拉手柄即可。

調整伸縮管: 請用一只手按住鎖定按鈕, 然後用另一只手拉动手柄。



拉出電源線並將插頭插進插座。

拉出電源線, 並插到插座上。



如要開/關吸塵器，請按下開/關按鈕。

启动/关闭真空吸尘器：按下开/关按钮。



附遙控手柄的型號，也可以直接按 手柄上的 ① (開/關) 按鈕，以開/關機器。

带遥控功能的型号也可以通过手柄上的 ① (开/关) 按钮进行操作。



調整吸力。

使用吸塵器上的可推式按鈕或手柄上的空氣閥，以調整吸力。

调节吸力。

使用吸尘器上的滑动按钮或手柄上的气阀来调节吸力。

eng  
kor

cn  
tw

ind  
thai



調整吸力 (附遙控手柄的型號)。  
按 [-] (減弱) 或 [+] (增強) 來調整

调节吸力。(带遥控功能的型号)  
要进行调节，请按“-”按钮(减弱)或“+”按钮(增强)



遙控型號和 AeroPro 智慧型強力塵蟎吸頭。若要開/關智慧型強力塵蟎吸頭的毛刷轉動，請按手柄上的 按鈕。[BRUSH] 運作時，吸頭上的顯示燈會亮起

带遥控功能和 AeroPro 电机传动吸嘴的型号。要打开和关闭电机传动吸嘴，请按手柄上的 BRUSH 按钮。当使用 BRUSH 时，吸嘴上的指示灯会亮起。



吸塵器使用完畢後，請按下捲線 REWIND 按鈕以捲回電源線。

清洁后，请按下 REWIND 按钮收回电源线。



**手動調整的機型：**

帶手動吸力調節功能的型號：



請參考下列參考數字，找出最佳使用效果。  
(1 = 最小；5 = 最大)

請參考下面的參考編號以找出最佳效果。  
(1 = 最小；5 = 最大)

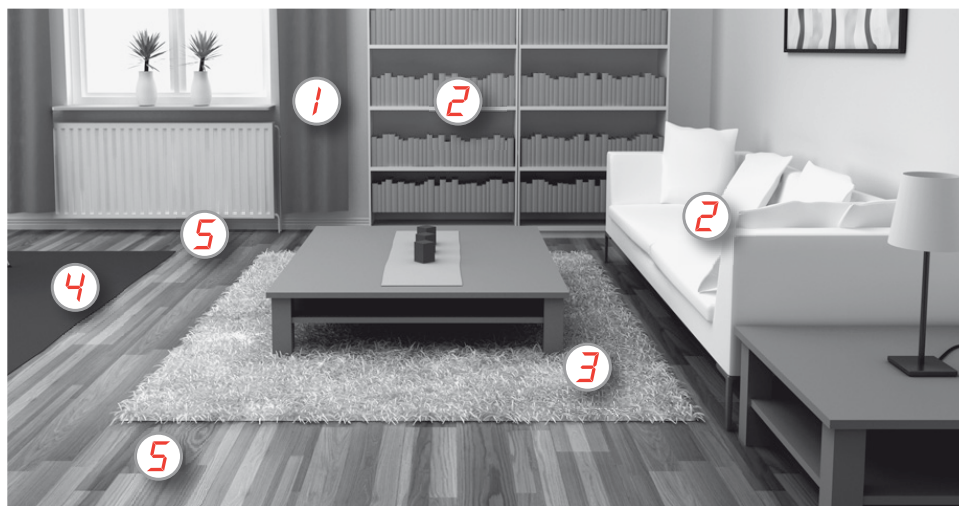
**擁有顯示螢幕與搖控手柄的機型：**

帶顯示屏和遙控功能的型號：



按照顯示的數字操作，以獲得最佳效果。  
(1 = 最小；5 = 最大)

請按照圖中的數字進行調節以獲得最佳效果。  
(1 = 最小；5 = 最大)



**1** 窗簾  
窗簾

**3in1**



**2** 書櫃、室內布類/襯墊用品、縫隙、角落  
書架、室內裝飾物、縫隙、角落

**3in1**



**3** 精緻地毯  
高級地毯



毛刷收起。  
毛刷打開。



**注意：**在毛毯、有長毛邊或軟毛深度超過 15 毫米的地毯上使用智慧型強力塵蟎吸頭時，請將滾刷關閉。按 [BRUSH] 按鈕即可關閉滾刷。

**注意：**在毛質地毯、帶長穗或厚度超過 15 毫米的地毯上使用時，應將電機傳動吸嘴的滾刷關閉。按 BRUSH 按鈕關閉滾刷。

**3 4** 地毯  
小地毯



毛刷收起。  
毛刷打開



透過旋轉滾刷拍打地毯，智慧型強力塵蟎吸頭可獲得最佳吸塵效果並深入清潔地毯。滾刷開啟時，請勿讓智慧型強力塵蟎吸頭固定在同一位置不動。

通過旋轉滾刷攪動地毯，電機傳動吸嘴能提供最好的吸塵效果，對地毯進行深度清潔。在滾刷打開的情況下，不要讓電機傳動吸嘴原地不動。



使用渦輪吸頭 (因型號而異)。

使用渦輪吸嘴 (依型號而定)。

**3 4 5** 硬質地板  
硬質地板



毛刷放下  
毛刷收起



依個人喜好開啟或關閉滾刷

可依個人喜好打開或關閉滾刷



使用硬質地板吸頭 (因型號而異)。

使用硬質地板吸嘴。(依型號而定)

**彈性收納方式:****使用 Ergoshock 可輕鬆收納並拿取器具。**

收納吸塵器時，請將多功能防撞橡皮圈拉起以將軟管固定就位。

利用吸塵器後方或下方的插槽收納吸頭。

防撞橡皮圈可保護機身免遭鋒利處刮傷。

eng  
kor**靈活收納:****使用 Ergoshock, 可方便地存放和搬動此設備。**

通過展開彈性支座纜線，將其橫穿軟管來存放真空吸塵器時，請保持軟管在其適當的位置上。

使用吸塵器後端或底部的固定槽，將吸嘴固定在吸塵器上。

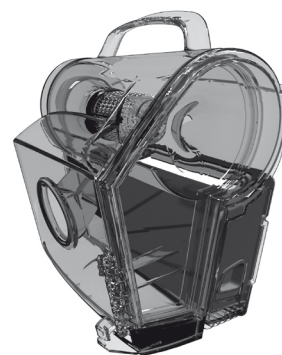
彈性防蹭墊可防止吸塵器被尖銳的物品划傷。

cn  
tw**集塵盒  
集尘盒**

如要取出集塵盒，將集塵盒的手柄向上拉起即可。

**注意：請勿使用集塵盒手柄提放吸塵器！**

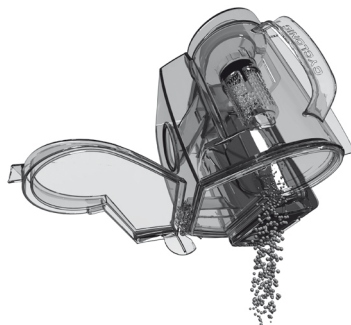
取出集塵盒：豎直向上拉動其手柄。

**警告：切勿使用集塵盒的手柄來搬動吸塵器！**集塵盒內累積至「**最滿 (MAX)**」標誌處時，一定要清空。集塵盒絕不能裝太滿。當集塵盒裝滿到其上的 **MAX** 指示標記時，必須清空集塵盒。集塵盒任何時候都不能裝得過滿。ind  
thai



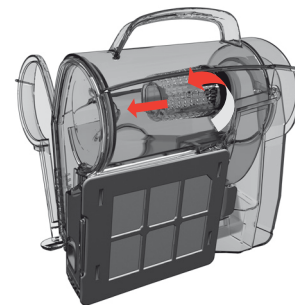
將釋放按鈕下壓即可打開集塵盒。

向下按釋放按鈕，以打開集塵盒。



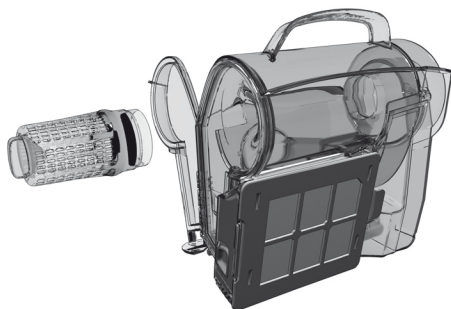
將集塵盒開口對準垃圾桶，把灰塵全部倒入垃圾桶。

將集塵盒對准垃圾桶口，並將其徹底清空。



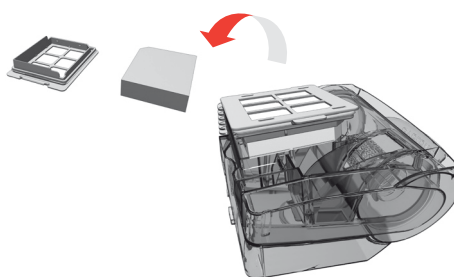
拉起濾網柄以移出氣旋濾網。

取下濾網夾，然後取出除塵濾網。



清除濾網上的灰塵和棉絮。用水清理過濾錐。待過濾錐完全晾乾後才能放回集塵盒中。

除去濾網上的塵土和纖維。用自來水清潔錐形盒。將其徹底晾乾，然後再裝回集塵盒中。



每 3-4 個月或外觀已有髒污時，請清理泡棉濾網。至少放置 6-12 個小時待完全晾乾後，才能放回。

每 3-4 個月清潔一次塑料濾網，或在它看起來髒了時，就進行清潔。將其晾 6-12 個小時，晾乾後再裝回吸塵器中。



將集塵盒放回直到聽到「喀噠」聲定位。

裝回集塵盒，直到其卡入到位。





將後蓋尾端先向後再向上拉起，即可開啟濾網蓋。

向上并向後拉動後邊緣，以打開濾網蓋。



取出濾網。  
請使用 Electrolux 原廠濾網：EFH12  
、EFH12W、EFH13W。

取出濾網。  
請使用 Electrolux 原裝濾網：EFH12  
、EFH12W、EFH13W。



清理可洗式排氣濾網 每三個月需清洗一次。請更新損壞的濾網。

在水龍頭下以溫水沖洗濾網的裡面 (沾塵的那一面)。用手輕拍濾網架，以去除水分。重複 4 次。

**注意：請勿使用清潔劑，並且避免觸碰濾網表面。務必待完全晾乾後，才能放回！**

清潔可清洗的出風口濾網 請每三個月清洗一次此濾網。如果濾網破損，請更換新濾網。

用溫度適中的自來水漂洗內面 (脏的一面)。輕拍濾網框排去水分。重複上述過程四次。

**注意：請不要使用清洗劑並避免觸及濾網表面。請將濾網徹底晾乾，然後再裝回吸塵器中！**

eng  
korcn  
twind  
thai

若要蓋上後蓋，請先將後蓋鉸鈎插入溝槽。

要合上蓋子，請將前面的卡子插入軌道，



再將蓋子往前推並將尾端往下壓。

然後將蓋子向前推并按下。

### 更換馬達濾網 更換马达滤网



拉起濾網柄以取出濾網架。

取出 / 清理濾網

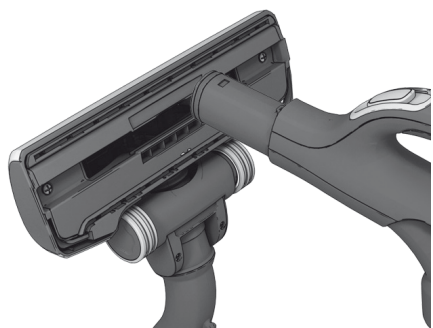
重新組裝濾網容器，將它放回下方再將網架置於其上方正確的位置。

拉開夾子並取出濾網框。

取出 / 清潔濾網

將濾網支架放回底部，並將濾網框裝到其上，即可重裝濾網支架





將伸縮管與吸頭分開。使用軟管手柄清理吸頭。

從硬管上取下吸嘴。使用軟管柄清潔吸嘴。



**如果滾輪卡住**，請以小螺絲起子拆掉滾輪蓋（只適用於 AeroPro 吸頭），再清理滾輪。

**如果輪子有滯澀感**，請用小螺絲刀卸下輪帽（僅 AeroPro 吸嘴上配有），然後進行清潔。

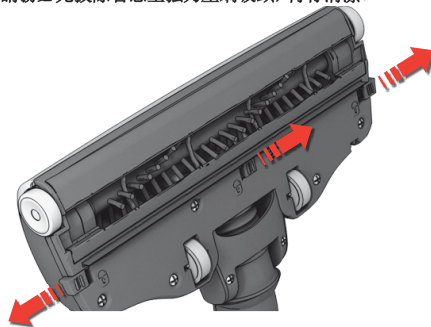


旋開輪軸並清理所有零件。接著依相反順序重新組裝。

旋松輪軸，清潔所有部件。按與拆卸相反的顺序將它們重新組裝在一起。

### 清潔智慧型強力塵蟎吸頭

**⚠ 請務必先拔除智慧型強力塵蟎吸頭，再行清潔！**



推門蓋以開啟滾刷蓋。如此可使前滾輪鬆脫以便清理。

按下插銷即可打開輓刷蓋。這樣將露出待清潔的前輪。

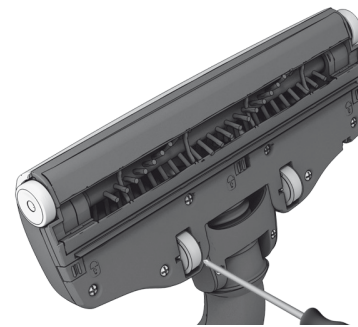
### 清潔电机传动吸嘴

**⚠ 清潔吸嘴前，請務必將其從吸塵器上取下！**



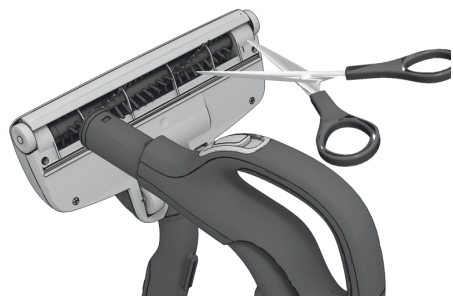
將滾刷拉出，然後利用剪刀剪去糾結的線段。使用軟管手柄清理吸頭。接著依相反順序重新組裝。

拉出輓刷，用剪刀剪掉絞纏在一起的絲線等物，將其除去。使用軟管柄清潔吸嘴。按與拆卸相反的顺序將它們重新組裝在一起。



**如果滾輪無法移動**，請使用小螺絲慢慢取出滾輪。

**如果輪子有滯澀感**，請用小螺絲刀將它們小心地卸下。



從吸塵器管子取下吸頭，並用剪刀剪去糾結的線段。使用軟管手柄清理吸頭。

从真空吸尘器的管子上取下吸嘴，然后用剪刀剪断绞缠在一起的丝线等物品，将其除去。使用软管柄清洁吸嘴。

eng  
korcn  
twind  
thai

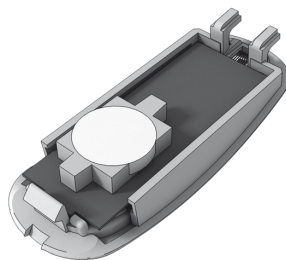
## 更換遙控手柄的電池

## 更换遥控手柄中的电池



按任何按鈕指示燈都沒有反應時，請**更換手柄電池**。

如果按任何按钮，指示灯都没有反应，**请更换电池**。



請務必使用 LITHIUM CR2032 型電池。建議您趁早將電力耗盡的電池取出以免損害裝置，取出的廢電池也請謹慎處理。

只能使用 CR2032 锂电池。在废弃设备之前，必须取出其中的电池，并进行安全处置。



**⚠** 配搭智慧型強力塵蟎吸頭系統的遙控手柄，並**沒有**任何電池或指示燈，**請勿**嘗試打開智慧型強力塵蟎吸頭。

**⚠** 帶电机传动吸嘴系统的遥控手柄没有任何电池或指示灯，因此切勿尝试拆开电机传动手柄。



**吸塵器無法啟動**

- 請檢查插頭是否插到插座。
- 請檢查插頭與電源線是否受損。
- 請檢查電池指示燈是否有反應（僅限特定型號）。

**吸塵器停止運轉**

- 請檢查集塵盒是否已滿。若集塵盒已滿，請淨空並清理集塵盒以及濾網，再將它們放回吸塵器。
- 請檢查吸頭、伸縮管或軟管是否有堵塞。
- 請檢查馬達與排氣濾網是否乾淨。

**吸塵器停止運轉**

可能是吸塵器過熱：請切斷電源，然後檢查吸頭、伸縮管或軟管是否有堵塞。請讓吸塵器冷卻 30 分鐘之後再接上電源。

如果吸塵器仍舊無法運作，請聯絡 Electrolux 服務中心。

**清理軟管**

請利用「擠壓」的方式來清潔軟管。但是您必須小心，因為導致堵塞的原因可能是軟管中嵌有玻璃或針。

**注意：**保固範圍不包含因為清潔軟管而造成的任何損壞。

**有水滲入吸塵器**

必須由 Electrolux 服務中心更換馬達。因滲水而造成馬達的損壞，不在保固範圍內。如有其他問題，請聯絡 Electrolux 服務中心。

**真空吸塵器不能啟動**

- 請檢查電纜是否已连接到电源插座。
- 請檢查插头和电缆是否破损。
- 請檢查保險絲是否已熔斷。
- 請檢查電池指示燈是否有反應（只针对特定型号）。

**真空吸塵器停止工作**

- 請檢查集塵盒是否已裝滿。如果已裝滿，請將其清空，並清潔集塵盒和濾網，然後再裝回吸塵器中。
- 請檢查吸嘴、硬管或軟管是否堵塞。
- 請檢查馬達濾網和排氣濾網是否清潔。

**吸塵器停止工作**

吸塵器可能過熱：將插頭从电源插座上拔下；檢查吸嘴、硬管或軟管是否發生堵塞。讓吸塵器冷卻 30 分鐘，然後再插上電源。

如果吸塵器仍不工作，請与获得授权的 Electrolux 服务中心联系。

**清潔軟管**

通过“挤压”软管对其进行清洁。但是，如果阻塞是由吸到软管内的玻璃或针等物体引起，请格外小心。

**注意：**任何因清洁软管而造成的软管破损不在保修之列。

**真空吸塵器中進水**

必須在获得授权的 Electrolux 服务中心更換馬達。由進水引起的馬達損壞不在保修之列。如果有任何進一步的問題，請与获得授权的 Electrolux 服务中心联系。





## 安全注意事項

本電器不適合身體、知覺或心智能力不成熟的人（包括幼童）使用，而且不具備本電器使用經驗或知識的人，也必須在有成人負責其安全並提供監督或指示的情況下，方可使用本電器。

請小心看管幼童，以免他們把電器用品當作玩具。

清潔或維護電器之前，請先拔掉電源插頭。  
尚未裝上濾網前請勿使用吸塵器。

### 注意

本電器含有電線接頭：

- 請勿吸取任何液體
- 嚴禁浸入任何液體中進行清潔
- 吸塵器沒有使用時，請拔掉電源插頭
- 請定期檢查軟管，切勿使用損壞的軟管。

上述各項行為可能會對馬達造成嚴重的損壞，且這類損壞不在保固範圍內。

### 請勿在以下環境使用吸塵器

- 附近有易燃類氣體
- 在表面尖銳的物品上
- 有高溫或低溫的灰燼、點燃的煙蒂等
- 有大量細塵，例如：來自石膏、混凝土、粉末等。

### 電源線安全措施

- 請定期檢查插頭或電源線是否受損。切勿使用電源線受損的吸塵器。
- 如果電源線損壞，必須交由 Electrolux 服務中心更換，以避免發生危險。吸塵器電源線的損壞不在保固範圍內。
- 切勿用電源線拉扯或抬高吸塵器。

**所有的服務與維修必須由 Electrolux 服務中心執行。請將吸塵器收納在乾燥的地方。**

## 安全注意事項

25

除非有安全监护人的监督或指导，否则，此设备不能供身体、感官或智力有缺陷的人士（包括儿童）使用，也不能供缺乏经验和知识的人士（包括儿童）使用。

应监督儿童，确保他们不会将此设备当作玩具。

切记在清理或维护设备前从插座上拔出插头。  
切勿在未安装滤网的情况下使用真空吸尘器。

### 警告

此设备包含电气接线：

- 切勿吸入任何液体
  - 切勿将设备浸于任何液体中进行清洁
  - 不使用此设备时，请将插头从电源插座上拔下
  - 应定期检查软管，如有破损，不得使用。
- 上述问题可能会严重损坏马达，这种损坏不在保修之列。

### 切勿在以下场合使用真空吸尘器

- 可燃气体附近及类似场合
- 在锐利的物体上
- 清除热或冷的灰烬、燃着的烟头等
- 清除石膏粉、混凝土粉、面粉等细尘。

### 电源线注意事项

- 请定期检查插头和电线是否破损。如果电线已破损，则切勿使用真空吸尘器。
  - 为避免发生危险，只能由获得授权的 Electrolux 服务中心更换破损的电线。真空吸尘器电线的破损不在保修之列。
  - 切勿通过扯动电线来拖动或提起真空吸尘器。
- 所有维护和维修必须由获得授权的 Electrolux 服务中心提供。请将真空吸尘器放置于干燥处。

eng  
kor

cn  
tw

ind  
thai

## 消費者資訊與環境永續政策。

Electrolux 拒絕承擔所有因為不當使用或更動裝置而使裝置受損的任何責任。

如需保固與消費者專線的詳細資料，請參閱包裝裡的「保固卡」。

如對吸塵器或「操作說明」手冊有任何意見，請電郵至：[service@electrolux.com.tw](mailto:service@electrolux.com.tw)

### 持續政策

此產品以環保為考量而設計。所有塑膠零件均有可回收再用的標示。如需詳細資料，請瀏覽我們的網站：[www.electrolux.com](http://www.electrolux.com)  
包裝材料採用環保材質，可回收再用。

伊萊克斯台灣服務專線：0800 888 259

服務時間：星期一~星期五(國定假日除外)，9:30 ~ 18:3

## 消費者信息和环保政策

若因使用不当或擅自改装而导致设备受损，则 Electrolux 概不负责。

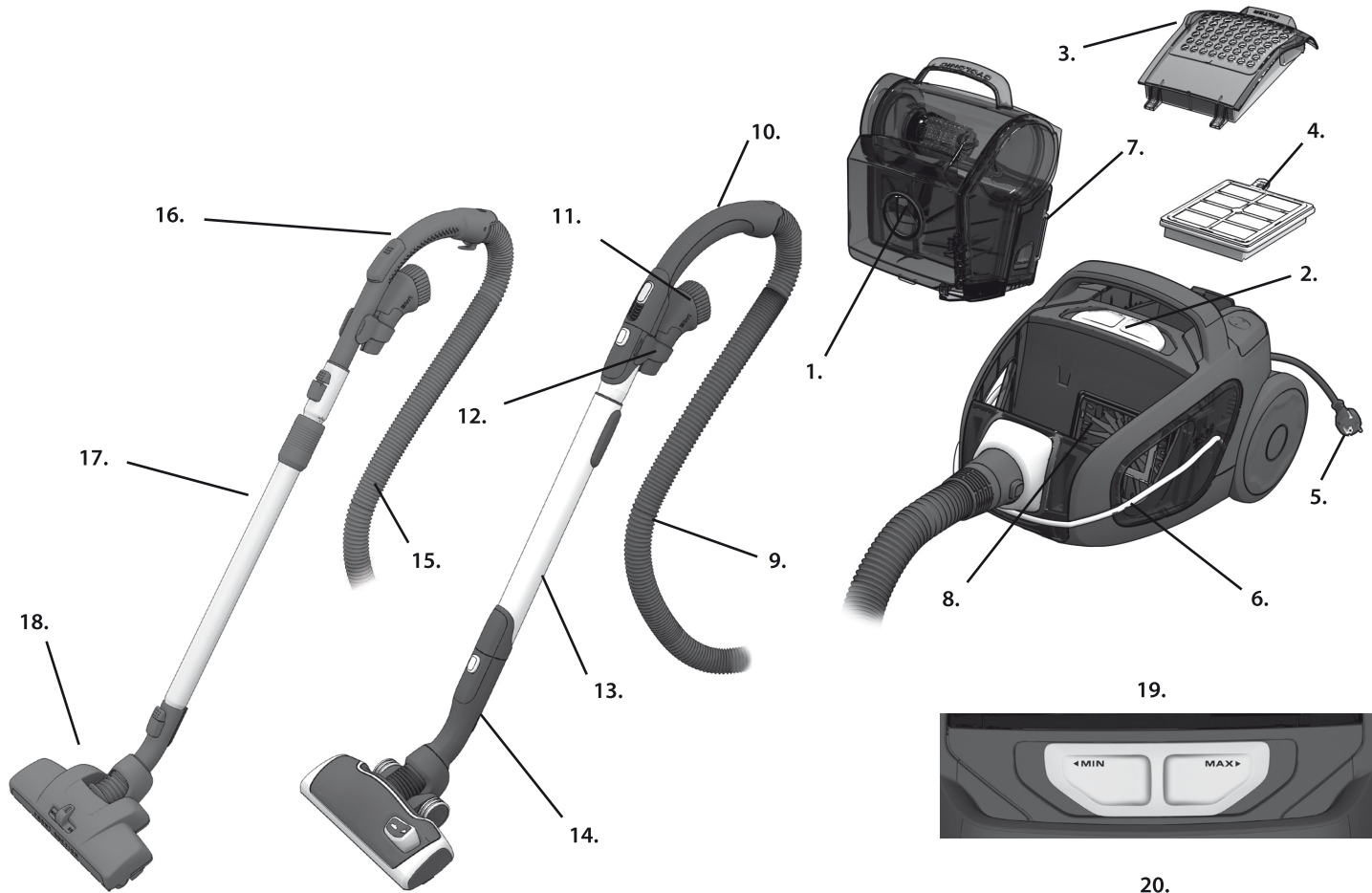
要了解保修的详情和为消费者联系信息，请参阅包装中的“保修手册”

如果您对本吸尘器或操作说明手册有任何意见或建议，请通过电子邮件发送至：[floorcare@electrolux.com](mailto:floorcare@electrolux.com)

### 环保政策

此产品在设计时已充分考虑了环保。所有塑料部件都带有可回收标记。有关详情，请访问我们的网站：[www.electrolux.com.cn](http://www.electrolux.com.cn)  
包装选用的是可以回收的环保材料。





19.



20.





## Bahasa melayu

## Persiapan

- Bongkar kemasan model UltraActive dan sistem aksesoris, kemudian periksa bahwa semua aksesoris tercakup di dalamnya\*.
- Baca Petunjuk Pengoperasian dengan saksama.
- Perhatikan khusus bab mengenai saran Keselamatan.

*Semoga Anda menikmati Electrolux UltraActive!*

## Daftar Isi:

Cara menggunakan pengisap debu.....	28-29
Saran untuk mendapatkan hasil terbaik.....	30-31
Mengosongkan dan membersihkan wadah debu.....	32
Mengganti dan membersihkan saringan.....	33
Membersihkan nosel.....	34-35
Mengganti baterai di dalam pegangan remote.....	35
Mengatasi masalah.....	36
Saran keselamatan.....	37
Informasi konsumen dan kebijakan mengenai kelengkapan.....	37

## Keterangan mengenai UltraActive:

- 1 Wadah debu
- 2 Pengaturan daya
- 3 Penutup saringan pembuangan
- 4 Saringan pembuangan
- 5 Kabel listrik
- 6 Ergoshock
- 7 Saringan busa (Rangka + Saringan)
- 8 Saringan bermotor
- 9 Selang AeroPro\*
- 10 Pegangan klasik AeroPro\*
- 11 Nosel 3in1 AeroPro
- 12 Klip aksesoris 3in1 AeroPro
- 13 Tabung teleskopik AeroPro\*
- 14 Nosel AeroPro
- 15 Selang standar
- 16 Pegangan standar\*
- 17 Tabung teleskopik saling-kunci\*
- 18 Nosel pengisap debu\*
- 19 Tombol pengaturan daya isap untuk model dengan kontrol manual\*
- 20 Layar tampilan untuk model dengan remote control\*
- 21 Pegangan ergo AeroPro\*
- 22 Pegangan remote control AeroPro\*
- 23 Pegangan remote control AeroPro untuk nosel bermotor\*
- 24 Nosel bermotor AeroPro\*
- 25 Nosel turbo\*
- 26 Nosel Parketto\*

\* Aksesoris dapat beragam dari model ke model.  
(lihat stiker spesifikasi pada kotak kemasan)

## ไทย

## ก่อนเริ่มใช้งาน

- นำเครื่องดูดฝุ่นรุ่น UltraActive ของคุณและระบบอุปกรณ์ ออกจากบรรจุภัณฑ์ แล้วตรวจสอบว่ามีอุปกรณ์ประกอบครบทุกชิ้นหรือไม่\*
- อ่านคำแนะนำการใช้งานอย่างระมัดระวัง
- โปรดอ่านบทคำแนะนำด้านความปลอดภัยโดยละเอียด

*ขอให้คุณเพลิดเพลินกับการใช้งานElectrolux UltraActive!*

## สารบัญ

วิธีใช้เครื่องดูดฝุ่น.....	28-29
ข้อแนะนำเกี่ยวกับวิธีใช้เพื่อให้มีประสิทธิภาพสูงสุดในการใช้งาน.....	30-31
การเทฝุ่นและทำความสะอาดที่เก็บฝุ่น.....	32
การเปลี่ยนและทำความสะอาดแผ่นกรอง.....	33
การทำทำความสะอาดหัวดูด.....	34-35
การเปลี่ยนแบตเตอรี่ในตัวในจ็อบเบอรี่โมด.....	35
การแก้ไขปัญหาเบื้องต้น.....	36
คำแนะนำด้านความปลอดภัย.....	37
ข้อมูลสำหรับผู้บริโภคและนโยบายเกี่ยวกับความช่วยเหลือ.....	37

## คำอธิบายส่วนประกอบต่างๆ ของ UltraActive

- 1 ที่เก็บผง
- 2 ที่ปรับพลังงาน
- 3 ฝาแผ่นกรอง
- 4 แผ่นกรอง
- 5 สายไฟ
- 6 Ergoshock
- 7 กรองโฟม (กรอบ + แผ่นกรอง)
- 8 แผ่นกรองมอเตอร์
- 9 สายดูด AeroPro\*
- 10 มีอจับแบบมาตรฐาน AeroPro
- 11 หัวดูด 3in1 AeroPro
- 12 ตัวหนีบอุปกรณ์ประกอบ 3in1 AeroPro
- 13 ท่อชนิดปรับระดับความยาวได้ AeroPro\*
- 14 หัวดูด AeroPro
- 15 สายดูดมาตรฐาน
- 16 มีอจับมาตรฐาน\*
- 17 ท่อเชื่อมชนิดปรับระดับความยาวได้\*
- 18 หัวดูดฝุ่นแม่เหล็ก\*
- 19 ปุ่มควบคุมไฟฟ้าสำหรับรุ่นที่ควบคุมด้วยตนเอง\*
- 20 จอแสดงผลสำหรับรุ่นที่มีรีโมทคอนโทรล\*
- 21 มีอจับแบบเหมาะสำหรับการใช้งาน AeroPro\*
- 22 มีอจับรีโมทคอนโทรล AeroPro\*
- 23 มีอจับรีโมทคอนโทรล AeroPro สำหรับหัวดูดแบบใช้มอเตอร์\*
- 24 หัวดูดแบบใช้มอเตอร์ AeroPro\*
- 25 หัวดูดเทอร์โบ\*
- 26 หัวดูด Parketto\*

\* แต่ละรุ่นอาจมีอุปกรณ์ประกอบแตกต่างกัน  
(ดูสติ๊กเกอร์ข้อมูลจำเพาะบนกล่องบรรจุ)

eng  
korcn  
twind  
thai



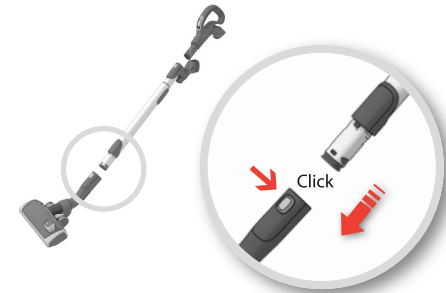
**Pastikan bahwa wadah debu dan saringan busa ada di tempatnya!**

ดูให้แน่ใจว่าที่เก็บฝุ่นและแผ่นกรองโฟมอยู่ในตำแหน่งที่ถูกต้อง!



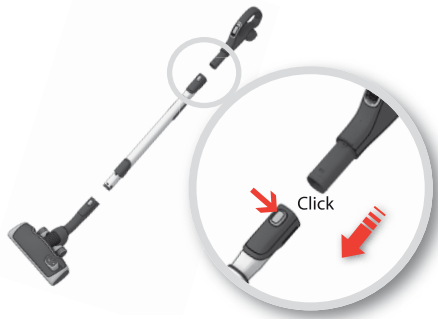
**Masukkan selang** (untuk melepaskannya, tekan tombol kunci lalu tarik selangnya keluar).  
Masukkan hos sehingga terkancing dan ia mengeluarkan bunyi klik tanda sudah terkunci.

**ต่อสายดูด** (เมื่อต้องการถอดออก ให้กดปุ่มล๊อค แล้วดึง สายดูดออก)  
ต่อสายดูดเข้ากับที่ล๊อคจนกระทั่งได้ยินเสียงคลิก (กดที่ล๊อคเพื่อปลดสายดูดออก)



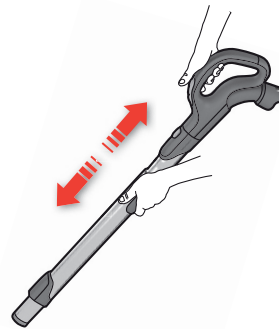
**Pasang tabung teleskopik ke nosel untuk ubin** (untuk melepaskannya, tekan tombol pelepas, lalu tarik noselnya keluar)

**ต่อท่อชนิดปรับระดับความยาวได้เข้ากับหัวดูดที่** (เมื่อต้องการถอดออก ให้กดปุ่มคลายล๊อค แล้วดึงหัวดูดออก)



**Pasang tabung teleskopik ke pegangan selang** (untuk melepaskannya, tekan tombol pelepas, lalu tarik pegangan selangnya keluar).

**ต่อท่อชนิดปรับระดับความยาวได้เข้ากับที่จับสายดูด** (เมื่อต้องการถอดออก ให้กดปุ่มคลายล๊อค แล้วดึงสายดูดออก)



**Sesuaikan tabung teleskopik** dengan cara menahan kunci, lalu tarik pegangannya dengan tangan lain.

**ปรับความยาวของท่อชนิดปรับระดับความยาวได้** โดยใช้มีดไขว้างหนึ่ง งัดล๊อคไว้ แล้วใช้มีดอีกข้างหนึ่ง งัดที่จับ



**Tarik keluar kabel listrik, kemudian sambungkan ke stopkontak.**

**ดึงสายไฟออกมาและต่อเข้ากับช่องรับไฟ**



**Hidupkan/matikan pengisap debu** dengan cara menekan tombol ON/OFF.

**เปิด/ปิดเครื่องดูดฝุ่น** โดยกดปุ่มเปิด/ปิด



**Model dengan remote control** juga dapat dioperasikan dengan tombol ① (ON/OFF) pada pegangan.

**ชุดที่มีรีโมทคอนโทรล**ยังสามารถเปิดใช้งานได้ด้วยปุ่ม ① (เปิด/ปิด) บนมือจับ



**Sesuaikan daya isap.**

Gunakan tombol geser pada alat pengisap atau katup udara pada pegangan untuk menyesuaikan daya isap.

**ปรับแรงดูด**

ใช้ตัวเลื่อนบนเครื่องดูดฝุ่น หรือ อากาศวาล์วบนมือจับเพื่อปรับแรงดูด

eng  
kor

cn  
tw

ind  
thai



**Sesuaikan daya isap. (Model dengan remote control).** Untuk mengaturnya, tekan tombol “-” (kurang) atau tombol “+” (tambah)

**ดูด (ชุดที่มีรีโมทคอนโทรล)**

หากต้องการควบคุม ให้กดปุ่ม “-” (ลด) หรือปุ่ม “+” (เพิ่ม)



**Model dengan remote control dan nosel bermotor AeroPro.** Untuk menghidupkan dan mematikan nosel bermotor, tekan tombol BRUSH pada pegangan. Lampu indikator pada nosel akan menyala saat BRUSH dioperasikan.

รุ่นที่มีรีโมทคอนโทรลและหัวดูดแบบไข่มอเตอร AeroPro หากต้องการเปิดและปิดหัวดูดแบบไข่มอเตอร ให้กดปุ่ม BRUSH บนมือจับ ไฟแสดงสถานะบนหัวดูดจะสว่างเมื่อ BRUSH ทำงาน



Setelah selesai mengisap debu, **gulung kembali kabel listrik dengan menekan tombol REWIND.**

**หลังการใช้งาน ให้เก็บสายไฟโดยกดปุ่ม REWIND**



**Model dengan pengaturan daya isap manual:**

รุ่นที่มีปุ่มควบคุมด้วยตนเอง:



Lihat nilai referensi di bawah untuk mendapatkan kinerja yang optimal.  
(1 = MIN ; 5 = MAX)

ดูหมายเลขอ้างอิงด้านล่างเพื่อประสิทธิภาพสูงสุดในการใช้งาน (1 = MIN ; 5 = MAX)

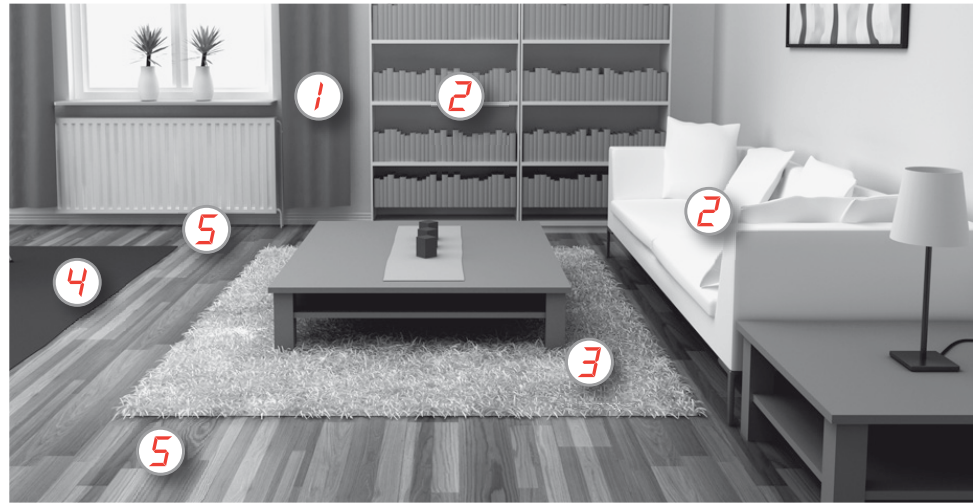
**Model dengan layar tampilan dan remote control:**

รุ่นที่มีจอแสดงผลและรีโมทคอนโทรล:



Gunakan nilai yang tersedia untuk kinerja yang optimal.  
(1 = MIN ; 5 = MAX)

ปฏิบัติตามหมายเลขเพื่อประสิทธิภาพสูงสุดในการใช้งาน (1 = MIN ; 5 = MAX)



**1** Tirai  
ผ้าม่าน

**3in1**



**2** Rak buku, lapisan jok, celah, sudut  
ชั้นหนังสือ อเนาะพนักง ซอกมุม มุมห้อง

**3in1**



**3** Karpét halus  
พรมที่อ่อนนุ่ม



Sikat ke atas.  
แปรงขึ้น



**Perhatian:** pada permadani yang berbulu, permadani yang berjurai, atau yang ketebalannya **lebih dari 15 mm**, **rol sikat nosel bermotor harus pada posisi off (mati)**. Tekan tombol BRUSH untuk mematikan rol sikat.

**ข้อควรระวัง:** บนพรมขนสัตว์ พรมที่มีขอบตะเข็บยาวหรือพรมที่มีความหนาเกินกว่า 15 มม. ควรปิดลูกกลิ้งแปรงของหัวดูดแบบใช้มอเตอร์ไว้ กดปุ่ม BRUSH เพื่อปิดลูกกลิ้งแปรง

**3 4** Karpét  
พรม



Sikat ke atas.  
แปรงขึ้น



Nosel bermotor paling baik untuk mengisap debu dan membersihkan karpet hingga sebelah dalam melalui rol sikat yang berputar menyusur karpet. Jangan biarkan nosel bermotor diam di tempat saat rol sikat hidup.

หัวดูดแบบใช้มอเตอร์สามารถดูดฝุ่นได้มีประสิทธิภาพสูงสุดและทำความสะอาดพรมได้อย่างหมดจดผ่านลูกกลิ้งแปรงที่หมุนกลิ้งเข้าไปบนพรม อย่าปล่อยให้หัวดูดแบบใช้มอเตอร์อยู่กับที่ ขณะที่เปิดลูกกลิ้งแปรง



Gunakan nosel Turbo (sesuai model).

ใช้หัวดูดเทอร์โบ  
(ขึ้นอยู่กับรุ่นของเครื่องดูดฝุ่น)

**3 4 5** Lantai ubin  
พื้นแข็ง



Sikat ke bawah.  
แปรงลง



Rol sikat hidup atau mati disesuaikan dengan kebutuhan

เปิดหรือปิดลูกกลิ้งแปรงตามต้องการ



Gunakan nosel untuk lantai ubin.  
(sesuai model)

ใช้หัวดูดสำหรับพื้นแข็ง  
(ขึ้นอยู่กับรุ่นของเครื่องดูดฝุ่น)

**Penyimpanan yang fleksibel:****Menyimpan dan membawa peralatan sangat mudah dengan menggunakan Ergoshock.**

Simpan selang pada tempatnya saat menyimpan pengisap debu dengan mengulur kabel bumper elastis, lalu letakkan melintang pada selang. Simpan nosel pada alat pengisap dengan menggunakan slot parkir di sebelah belakang atau sebelah bawah alat pengisap.

Bumper yang elastis melindungi alat pengisap tergores oleh benda berujung runcing.

eng  
korcn  
tw**ปรับการจัดเก็บได้:****จัดเก็บและเคลียร์ อนุย่ายเครี อดุดดฝอย่างงายดา ยโดยการใ้ Ergoshock**

เก็บสายดูดฝุ่นให้เบี นระเบี ยบขณะจัดเก็บเครี อดุดดฝน ด้วยการดึงสายยางที่ อดูตรงส่วนกันชนออกมาพันรัดสายดูดฝุ่นที่ วางพาดบนตัวเครี อดูเอาไว้ เก็บหัวดูดไ้บนเครี อดุดดฝน โดยใ้ช้ช่องเสี ยบสำหรับ วางบนด้านหลังหรือด้านใต้เครี อดุดดฝน

สายยางที่ อดูตรงส่วนกันชน บ็อดักันเครี อดุดดฝนไม้ใ ห้มนแหลมใ้รับการช้ ดชวน

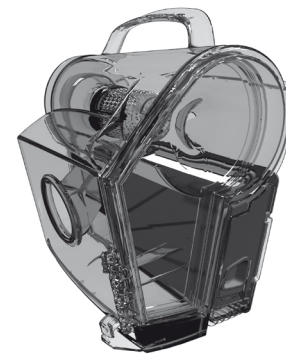
**Wadah debu  
ที่ เก็บผง**

**Angkat keluar wadah debu** dengan menarik pegangannya lurus ke atas.

**Peringatan: Jangan gunakan pegangan wadah untuk membawa alat pengisap!**

ยกที่ เก็บฝุ่นออกโดยการดึงมี อัจับช้ ันตรงๆ

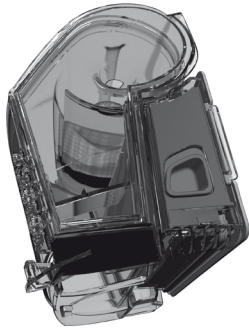
**คำเตือน: ห้ามใช้มี อัจับของที่ เก็บฝยักเครี อดุดดฝ!**



Wadah debu harus dikosongkan bila terisi hingga mencapai tanda **MAX** pada wadah debu. Wadah debu **tidak boleh** terlalu penuh.

ต้องเทฝุ่นในที่ เก็บฝุ่นที่ ัง เมื่ อดูฝุ่นเต็มจนถึงระดับ MAX ของเครี อดุดดฝน ต้องไม้ฝึ นล้นอยุ ในที่ เก็บฝุ่น

ind  
thai



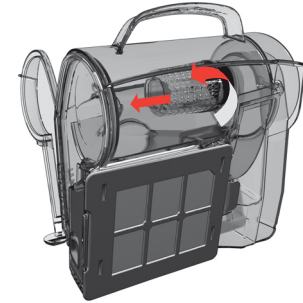
Buka wadah debu dengan cara menekan tombol pelepas ke bawah.

เปิดที่เก็บฝุ่นโดยการกดปุ่มคลายลอคลง



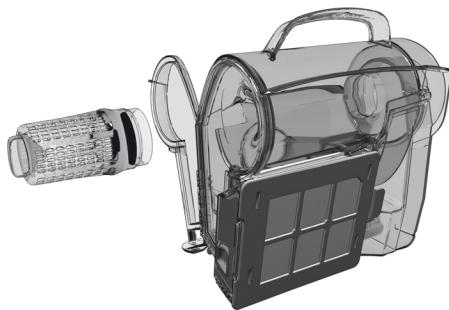
Pegang wadah pada keranjang sampahnya, lalu kosongkan isinya.

ถือที่เก็บไว้เหนือ อตระกร้าเก็บผงและเทฝุ่นทิ้งให้เรียบร้อย



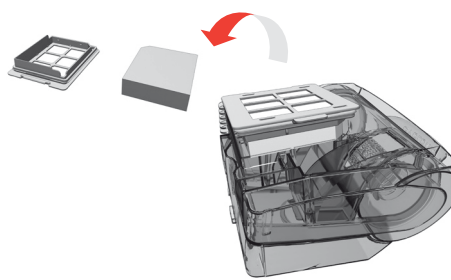
Lepaskan saringan berputar dengan menariknya dari penahan saringan.

ถอดแผ่นกรองหมุนโดยการดึงด้วยมือแผ่นกรองออก



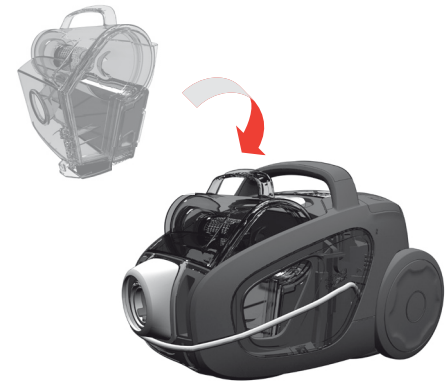
Bersihkan debu dan serat yang menempel pada saringan. Bilas kerucut di bawah air keran. Biarkan benar-benar kering sebelum mengembalikannya ke dalam wadah debu.

กำจัดฝุ่นและเส้นใยออกจากแผ่นกรอง ทำความสะอาดกรวยด้วยน้ำประปา ปล่อยให้แห้งสนิท ทิ้งจนไสลกลับเข้าไปในที่เก็บฝุ่น



Bersihkan saringan busa sekali dalam 3-4 bulan atau bila tampak kotor. Biarkan hingga kering sekitar 6-12 jam sebelum memasangkannya kembali.

ทำความสะอาดแผ่นกรองโฟมทุกๆ 3-4 เดือน หรือเมื่อเห็นว่าสกปรก ปล่อยให้แห้ง 6-12 ชั่วโมง ก่อนใส่กลับเข้าไปในเครื่อง



Pasang kembali wadah debu sampai masuk ke dalam tempatnya.

ใส่ที่เก็บฝุ่นกลับเข้าไปจนกระทั่งลอคเข้าที่





Buka penutup saringan dengan menarik tepi belakang ke arah belakang atas.

เปิดฝาแผ่นกรองโดยการดึงขอบด้านหลังไปข้างหลังและยกขึ้น



Keluarkan saringan dengan mengangkatnya. Gunakan saringan asli Electrolux: EFH12, EFH12W, EFH13W.

ยกแผ่นกรองออกมา  
ใช้แผ่นกรองของแท้ของอี เลคโทรลักซ์: EFH12, EFH12W, EFH13W



**Membersihkan saringan pembuangan yang dapat dicuci** Cuci saringan sekali dalam tiga bulan. Jika saringan rusak, ganti dengan yang baru.

Basuh bagian dalam (sisi kotor) dalam air hangat. Tekan-tekan rangka saringan untuk mengeluarkan air. Ulangi proses ini hingga empat kali.

*Catatan: Jangan gunakan larutan pembersih dan hindari menyentuh permukaan saringan. **Biarkan saringan benar-benar kering sebelum memasangkannya kembali!***

การทำความสะอาดแผ่นกรองของเสีย ยขนี้ ดล้างทำความสะอาดได้ ล้างแผ่นกรองทุกๆ สามเดือน หากแผ่นกรองชำรุด ให้เปลี่ยน ด้วยแผ่นกรองใหม่

ทำความสะอาดภายใน (ด้านที่ สักปรก) ด้วยน้ำ อุ่นจากก๊อค เคาะบริ เวณขอบของแผ่นกรองให้ อไล่น้ำออก ทำตามขั้นตอนนี้ ซ้ำสี่ ครั้ง

หมายเหตุ: ห้ามใช้น้ำยาทำความสะอาดและหลีกเลี่ยงการสัมผัสกับพื้นผิวด้านหน้าที่ บอบบางของแผ่นกรอง ที่ ึ่งแผ่นกรองให้แห้งสนิท ก่อนใส่กลับเข้าไปในเครื่อง!

### Mengganti saringan motor การเปลี่ยนแผ่นกรองมอเตอร์



Untuk menutup, masukkan kait depan dalam rel.

ในการปิดฝา ให้เ็ กียวดะขอบด้านหน้าลงในราง



Dorong penutup ke arah depan dan tekan ke bawah.

ดันฝาไปทางด้านหน้า และกดลง



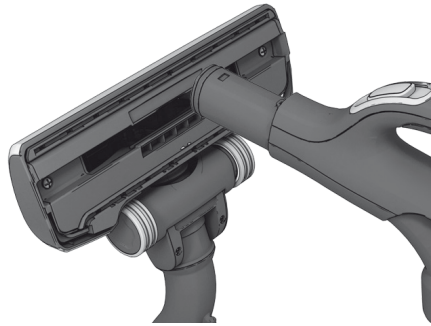
Tarik penahan, lalu keluarkan rangka saringan. Keluarkan/bersihkan saringan. Pasang kembali dudukan saringan dengan menemukannya di bagian bawah dan pasang rangka ke tempatnya di sebelah atas

ดึงตัวยึดและถอดโครงยึดแผ่นกรองออก/ทำความสะอาดแผ่นกรอง ประกอบตัวจับแผ่นกรองกลับเข้าไปโดยการวางตัวจับแผ่นกรองลงที่ ส่วนล่าง และประกอบโครงใส่ด้านบน

eng  
kor

cn  
tw

ind  
thai



Lepaskan nosel dari tabung. Gunakan pegangan selang untuk membersihkan nosel.

ถอดหัวดูดออกจากท่อต่อ ไซมี อัจับท่อดูดเพื่อ ื่อทำความสะอาดหัวดูด



**Jika rodanya macet**, bersihkan dengan cara melepaskan sungkup roda (hanya pada nosel AeroPro) dengan menggunakan obeng kecil.

หากล้อมี สิ่งอุดตัน ให้ทำความสะอาดล้อโดยการถอดฝาครอบออก (เฉพาะที่ หัวดูด AeroPro เท่านั้น) ด้วยไขควงขนาดเล็ก

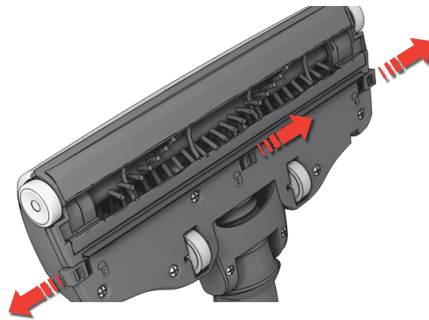


Buka sekrup sumbu roda, lalu bersihkan semua bagiannya. Pasang kembali dengan urutan terbalik.

คลายสกรูแกนล้อและทำความสะอาดทุกส่วน ประกอบเข้าไปใหม่ โดยทำตามลำดับย้อนหลัง

Membersihkan nosel bermotor

**⚠️ Selalu lepaskan nosel sebelum membersihkannya!**

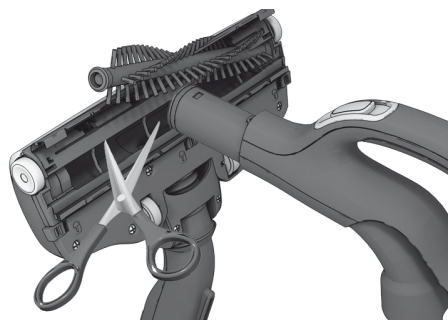


**Buka penutup rol sikat dengan menekan selotnya.** Cara ini akan membebaskan roda depan untuk pembersihan.

เปิดฝาดรอมลูกกลิ้งของแปรงโดยการดันสลักวิธีกา รนี้ จะทำให้ล้อหน้าคลายออกเพื่อ ื่อทำความสะอาด

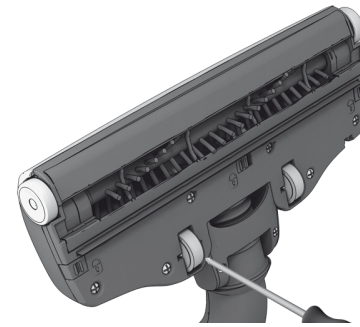
การทำความสะอาดหัวดูดแบบไขมีมอเตอร์

**⚠️ ถอดหัวดูดออกก่อนการทำความสะอาดทุกครั้ง!**



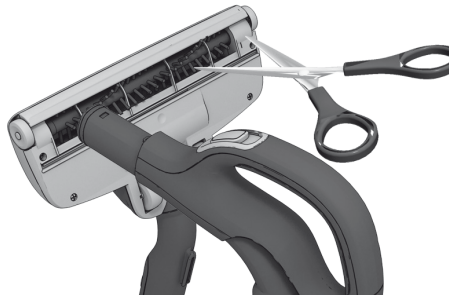
Tarik rol sikat keluar, lalu lepaskan benang yang melilit dengan cara memotongnya dengan gunting. Gunakan pegangan selang untuk membersihkan nosel. Pasang kembali dengan urutan terbalik.

ดึงลูกกลิ้งของแปรงออกมา และใช้กรรไกรตัดกระจุกด้วย ที่ พันกันออก ไซมี อัจับท่อดูดเพื่อ ื่อทำความสะอาดหัวดูด ป ระกอบเข้าไปใหม่ โดยทำตามลำดับย้อนหลัง



**Jika rodanya macet**, lepaskan dengan hati-hati menggunakan obeng kecil.

หากล้ออุดตัน ให้ถอดล้อออกอย่างระมัดระวังด้วยไขควงขนาดเล็ก



Lepaskan nosel dari tabung pengisap debu, kemudian keluarkan benang yang tersangkut, dll., dengan cara memotongnya dengan gunting. Gunakan pegangan selang untuk membersihkan nosel.

ถอดหัวดูดจากสายดูดของเครื่องดูดฝุ่นเพื่อขจัดกระจุกตัวที่พันกัน โดยใช้กรรไกรเล็ม ไขมีอจับท่อดูดเพื่อทำความสะอาดหัวดูด

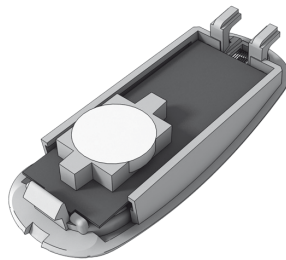
Mengganti baterai di dalam pegangan remote

การเปลี่ยนแบตเตอรี่ในที่จับแบบรีโมท



**Ganti baterai apabila** lampu indikator tidak bereaksi sewaktu menekan tombol apa pun.

**เปลี่ยนแบตเตอรี่เมื่อ** ไฟแสดงสถานะไม่ตอบสนองเมื่อ กดปุ่มใดปุ่มหนึ่ง



Gunakan hanya baterai jenis LITHIUM CR2032. Baterai harus dikeluarkan dari alat sebelum dibuang, dan buanglah dengan cara yang aman.

ใช้เฉพาะแบตเตอรี่ชนิด LITHIUM CR2032 ต้องถอดแบตเตอรี่ออกจากเครื่องดูดฝุ่นก่อนการกำจัดและนำไปทิ้งอย่างปลอดภัย



**⚠** Pegangan remote dengan sistem nosel bermotor TIDAK memiliki baterai atau lampu indikator, jadi JANGAN coba membuka pegangan bermotor.

**⚠** ที่จับรีโมทที่ใช้ระบบหัวดูดแบบมอเตอร์ ไม่มีแบตเตอรี่หรือไฟแสดงสถานะ ดังนั้นจึงไม่ควรพยายามเปิดที่จับแบบไขมอเตอร์



**Pengisap debu tidak dapat dihidupkan**

- Pastikan kabel tersambung ke stopkontak.
- Pastikan konektor dan kabel tidak rusak.
- Pastikan sekering tidak putus.
- Periksa apakah lampu indikator bereaksi (hanya model tertentu).

**Pengisap debu tidak berfungsi**

- Periksa apakah wadah debu sudah penuh. Jika demikian, kosongkan dan bersihkan wadah debu dan saringan sebelum mengembalikannya ke dalam alat pengisap.
- Periksa apakah nosel, tabung, atau selang tersumbat.
- Pastikan motor dan saringan pembuangan dalam keadaan bersih.

**Alat pengisap tidak berfungsi**

Alat pengisap mungkin terlalu panas: cabut kabelnya dari stopkontak; periksa apakah nosel, tabung, atau selang tersumbat. Biarkan alat pengisap menjadi dingin selama 30 menit sebelum mencolokkannya lagi.

Jika alat pengisap masih tidak berfungsi, hubungi pusat servis resmi Electrolux.

**Membersihkan selang**

Bersihkan selang dengan cara “meremasnya”. Namun, hati-hati jika penyumbatan disebabkan serpihan kaca atau jarum yang masuk ke dalam selang.

*Catatan: Jaminan tidak mencakup kerusakan apa pun pada selang yang disebabkan oleh proses pembersihan.*

**Air masuk ke dalam pengisap debu**

Motor harus diganti di pusat servis resmi Electrolux. Kerusakan pada motor yang disebabkan oleh masuknya air tidak tercakup dalam jaminan. Untuk masalah lebih jauh, hubungi pusat servis resmi Electrolux.

**เครื่องดูดฝุ่นไม่ทำงาน**

- ตรวจสอบสายไฟว่าเสียบเข้ากับปลั๊กหรือไม่
- ตรวจสอบปลั๊กและสายไฟว่าชำรุดหรือไม่
- ตรวจสอบฟิวส์ว่าขาดหรือไม่
- ตรวจสอบว่าไฟแสดงเบตเตอรี่ตอบสนองหรือไม่ (มีเฉพาะบางรุ่นเท่านั้น)

**เครื่องดูดฝุ่นหยุดทำงาน**

- ตรวจสอบว่า ฟิล์มฝุ่น มีฝุ่นเต็มแล้วหรือไม่ หากเต็มแล้ว ให้เทผงฝุ่นทิ้ง และทำความสะอาดทั้งที่เก็บฝุ่นและแผ่นกรอง ก่อนประกอบลงในเครื่องดูดฝุ่นอีกครั้ง
- ตรวจสอบว่า หัวดูด ท่อดูด หรือสายดูดอุดตันหรือไม่
- ตรวจสอบว่า แผ่นกรองมอเตอร์และแผ่นกรองสะอาดหรือไม่

**เครื่องดูดฝุ่นหยุดทำงาน**

เครื่องดูดฝุ่นอาจร้อนเกินไป: ถอดปลั๊กออก แล้วตรวจสอบว่าหัวดูด ท่อดูด หรือสายดูดอุดตันหรือไม่ ปลดปล่อยให้เครื่องดูดฝุ่นเย็นลงประมาณ 30 นาที ก่อนเสียบปลั๊กอีกครั้ง

หากเครื่องดูดฝุ่นยังคงไม่ทำงาน โปรดติดต่อศูนย์บริการที่ได้รับแต่งตั้งโดยอีเลคโทรลักซ์

**การทำความสะอาดสายดูด**

ทำความสะอาดท่อดูดโดยการ “บีบ” ท่อไว้ แต่ต้องใช้เวลาประมาณครึ่งชั่วโมงในกรณีนี้ สิ่งอุดตันเป็นจำนวนมากหรือหรือเข็มที่ติดอยู่ภายในท่อ

*หมายเหตุ: การรับประกันไม่ครอบคลุมความเสียหายที่เกิดกับสายดูดอันเนื่องมาจากการทำความสะอาด*

**น้ำเข้าไปในเครื่องดูดฝุ่น**

อาจต้องทำการเปลี่ยนมอเตอร์โดยศูนย์ให้บริการที่ได้รับอนุญาตจากอีเลคโทรลักซ์ ความเสียหายของมอเตอร์อันเกิดขึ้นจากน้ำที่ซึมเข้าไปจะไม่ครอบคลุมอยู่ในการรับประกัน สำหรับปัญหาอื่นๆ โปรดติดต่อศูนย์บริการที่ได้รับแต่งตั้งโดยอีเลคโทรลักซ์



Peralatan ini tidak ditujukan untuk digunakan oleh orang (termasuk anak-anak) yang kurang mampu secara fisik, panca indera, maupun mental, atau kurang pengalaman dan pengetahuan, kecuali jika diawasi atau diberi petunjuk tentang cara menggunakan peralatan ini oleh orang yang bertanggung jawab atas keselamatan mereka.

Anak-anak harus mendapatkan pengawasan agar tidak bermain-main dengan peralatan ini.

Selalu cabut steker dari stopkontak sebelum membersihkan, atau merawat peralatan. Jangan sekali-kali menggunakan pengisap debu tanpa saringan.

**Hati-hati**

Peralatan ini memiliki sambungan listrik:

- Jangan sekali-kali mengisap cairan apa pun
- Jangan merendam dalam cairan apa pun untuk membersihkannya
- Cabut peralatan dari stopkontak jika tidak digunakan
- Selang harus diperiksa secara rutin dan jangan digunakan jika rusak.

Hal yang disebutkan di atas dapat menyebabkan kerusakan parah pada motor yang tidak tercakup oleh jaminan.

**Jangan sekali-kali menggunakan pengisap debu**

- Dekat dengan gas yang mudah meledak, dsb.
- Pada benda tajam.
- Pada abu dingin atau panas, puntung rokok yang menyala, dsb.
- Pada debu halus, misalnya plester, beton, tepung.

**Tindak pencegahan untuk kabel listrik**

- Periksa secara teratur bahwa steker dan kabel tidak rusak. Jangan sekali-kali menggunakan pengisap debu jika kabelnya rusak.
- Jika kabel rusak, kabel harus diganti hanya oleh pusat servis resmi Electrolux untuk menghindari bahaya. Kerusakan pada kabel pengisap debu tidak tercakup dalam jaminan.
- Jangan sekali-kali menarik atau mengangkat pengisap debu pada kabelnya. Semua servis dan perbaikan harus dilakukan oleh pusat servis resmi Electrolux. Simpan pengisap debu di tempat kering.

**Informasi konsumen dan kebijakan mengenai kelanggengan**

Electrolux mengelak semua tanggung jawab atas semua kerusakan yang timbul akibat penggunaan alat secara tidak layak, atau jika alat dikutak-katik.

Untuk detail selengkapnya mengenai jaminan dan kontak konsumen, lihat Buklet Jaminan di dalam kemasan.

Jika ada komentar mengenai alat pengisap, atau Petunjuk Pengoperasian, silakan kirim e-mail kepada kami, floorcare@electrolux.com

**Kebijakan mengenai kelanggengan**

Produk ini dirancang dengan mempertimbangkan lingkungan. Semua komponen plastik ditandai untuk tujuan daur-ulangan. Untuk selengkapnya, kunjungi situs web: www.electrolux.com  
Bahan kemasan yang dipilih harus ramah lingkungan dan dapat didaur-ulang.

mukdต่าง ๆ (รวมทั้ง เด็ก) ที่ สมรรถภาพทางร่างกาย การรับรู้ หรือ อัจฉริยะไม่สมบูรณ์ ตลอด จนผู้ที่ ขาดประสบการณ์และความรู้ ไม่ควรใช้อุปกรณ์นี้ เว้นแต่จะได้รับ การดูแลหรือ คำแนะนำเกี่ยวกับ การใช้งานอุปกรณ์จากผู้ที่ สามารถรับผิดชอบความปลอดภัยของตนได้

ควรระวังบุตรหลานไม่ให้เล่นเครื่องดูดฝุ่น

ควรถอดปลั๊กออกก่อนเสมอเมื่อ จะทำความสะอาดหรือ อดแลร์รักษาเครื่องดูดฝุ่น ห้ามใช้เครื่องดูดฝุ่นที่ ไม่มีแผ่นกรอง

**ข้อควรระวัง**

เครื่องดูดฝุ่นรุ่นนี้ มีการเชื่อมต่อกับกระแสไฟ:

- ห้ามใช้เครื่องดูดฝุ่นดูดของเหลว
  - ห้ามทำความสะอาดโดยการจุ่มลงในของเหลว
  - ถอดปลั๊กเครื่องดูดฝุ่นออกเมื่อไม่ได้ใช้งาน
  - ควรตรวจสอบสายดูดเป็นประจำและห้ามใช้หากชำรุด
- หากไม่ระวังตามที่ กล่าวมาข้างต้น อาจทำให้มอเตอร์เสียหายรุนแรง ซึ่ง ความเสียหายนี้ ไม่ครอบคลุมในการรับประกัน

**ห้ามใช้เครื่องดูดฝุ่น**

- ในบริเวณที่ใกล้กับก๊าซไวไฟ หรือสารไวไฟอื่น ๆ
- ดุดัดฤดูมีคม
- ดุดัดซีเมนต์หรือเยื่อ ก้นบุหรี่ติดไฟ และอื่นๆ
- ดุดัดฝุ่นเนื้อละเอียด เช่น จากปูนพลาสเตอร์ คอนกรีต แป้ง

**ข้อที่ ระวังเกี่ยวกับสายไฟ**

- หมั่นตรวจปลั๊กและสายไฟว่าชำรุดหรือไม่ ห้ามใช้เครื่องดูดฝุ่นหากสายไฟชำรุด
  - หากสายไฟชำรุด ต้องเปลี่ยนโดยศูนย์บริการที่ได้รับ การแต่งตั้งของอีเลคโทรลักซ์เท่านั้น เพื่อป้องกันอันตรายที่อาจเกิดขึ้น สายไฟที่ชำรุดเสียหายของเครื่องดูดฝุ่นไม่อยู่ในการรับประกัน
  - ไม่ควรดึงหรือยกเครื่องดูดฝุ่นโดยดึงที่สายไฟ
- ศูนย์บริการที่ได้รับ การแต่งตั้ง โดยอีเลคโทรลักซ์เท่านั้น จะเป็นผู้ให้บริการและซ่อมเครื่องดูดฝุ่นให้กับเครื่องดูดฝุ่นไว้ในบริเวณที่ แห่ง

**ข้อมูลสำหรับผู้บริโภคและนโยบายเกี่ยวกับความช่วยเหลือ**

อีเลคโทรลักซ์ ไม่ขอรับผิดชอบต่อความเสียหายทั้งหมดที่เกิดขึ้นจากการใช้เครื่องดูดฝุ่นโดยไม่เหมาะสม หรือ ผิดวิธี

หากต้องการรายละเอียดเพิ่มเติมเกี่ยวกับการรับประกันและที่ ติดต่อสำหรับลูกค้า โปรดดูที่ คู่มือการรับประกันในกล่องบรรจุ

หากท่านมีข้อคิดเห็นเกี่ยวกับเครื่องดูดฝุ่นหรือคู่มือคำแนะนำการใช้งาน โปรดส่งอีเมลถึงเราได้ที่ floorcare@electrolux.com

**นโยบายเกี่ยวกับความช่วยเหลือ**

เครื่องดูดฝุ่นนี้ ได้รับการออกแบบมาโดยคำนึงถึงสิ่งแวดล้อม ซึ่ง ส่วนหนึ่งทั้งหมดที่ ทำจากพลาสติก จะมี การทำเครื่องหมายไว้เพื่อ วัตถุประสงค์ในการรีไซเคิล สำหรับรายละเอียดเพิ่มเติม โปรดดูที่ เว็บไซต์ของเรา www.electrolux.com เราเล็ง อกวิสัยทัศน์สำหรับกล่องบรรจุที่ เป็นมิตรต่อสิ่งแวดล้อมและสามารถรีไซเคิลได้


eng  
kor

cn  
tw


ind  
thai






The symbol  on the product or on its packaging indicates that this product may not be treated as household waste. Instead it shall be handed over to the applicable collection point for the recycling of electrical and electronic equipment. By ensuring this product is disposed of correctly, you will help prevent potential negative consequences for the environment and human health, which could otherwise be caused by inappropriate waste handling of this product. For more detailed information about recycling of this product, please contact your local city office, your household waste disposal service or the shop where you purchased the product.




제품 또는 포장 박스의  표시는 이 제품을 일반 가정용 폐기물로 처리해서는 안됨을 나타냅니다. 이러한 제품은 전기 또는 전자 제품의 재활용 수거 센터로 인도해야 합니다. 이 제품의 올바른 폐기는 부적합한 폐기물 처리로 인해 발생할 수 있는 환경 및 인체 건강에 대한 부정적 결과를 예방하는 데 도움이 됩니다. 이 제품의 재활용에 대한 자세한 정보는 해당 지역 동사무소나 가까운 가정용 폐기물 처리 센터 또는 제품 구매처로 문의하시기 바랍니다.




Simbol  pada produk atau pembungkusannya menunjukkan bahwa produk ini tidak boleh diperlakukan sebagai bahan buangan di rumah. Ia sebaliknya dibawa ke pusat pusat pemungutan yang sesuai untuk mengitar semula perkakasan elektrik dan elektronik. Dengan memastikan produk di lupus dengan betul, anda boleh membantu menghindarkan akibat negatif mungkin terhadap persekitaran dan kesihatan manusia, yang boleh berlaku sekiranya bahan buangan produk ini tidak dikendalikan sewajarnya. Untuk maklumat lanjut mengenai kitar semula produk ini, sila hubungi pejabat bandar tempatan anda, khidmat pembuangan sampah di rumah atau di kedai anda telah membeli produk ini.




产品上或其包装上的  标记表示不能把该产品作为家庭垃圾般处理。应该将其弃置在电气和电子设备的废品回收站点。为了确保本品得到正确弃置和避免由于不当处理废品而给环境和人类健康带来潜在的负面效果，您也可以尽一分力。对于本品回收的更详细信息，请联系您当地的废物回收部门、您的家庭垃圾处理服务点或您产品的商店。



产品上或其包装上的  标记表示不能把该产品作为家庭垃圾般处理。应该将其弃置在电气和电子设备的废品回收站点。为了确保本品得到正确弃置和避免由于不当处理废品而给环境和人类健康带来潜在的负面效果，您也可以尽一分力。对于本品回收的更详细信息，请联系您当地的废物回收部门、您的家庭垃圾处理服务点或您产品的商店。



สัญลักษณ์  ที่กำกับอยู่บนผลิตภัณฑ์หรือบรรจุภัณฑ์แสดงว่าท่านไม่สามารถทิ้งผลิตภัณฑ์ดังกล่าวรวมกับขยะในครัวเรือนได้ และควรนำส่งศูนย์รวบรวมเครื่องใช้ไฟฟ้าและอุปกรณ์อิเล็กทรอนิกส์ เพื่อผ่านกระบวนการนำกลับมาใช้ใหม่ การทิ้งผลิตภัณฑ์นี้อย่างไม่ถูกต้องจะข่วยลดผลกระทบต่อสภาพแวดล้อมและสุขอนามัย หากท่านทิ้งผลิตภัณฑ์นี้อย่างไม่ถูกต้องเหมาะสม จะก่อให้เกิดผลเสียต่อสภาพแวดล้อมและสุขอนามัย หากท่านต้องการข้อมูลเพิ่มเติมเกี่ยวกับกระบวนการนำผลิตภัณฑ์นี้กลับมาใช้ใหม่ โปรดติดต่อสอบถามจากหน่วยงานที่มีหน้าที่รับผิดชอบในท้องถิ่นของท่าน, ศูนย์บริการจัดเก็บขยะในครัวเรือน หรือร้านค้าที่ท่านซื้อผลิตภัณฑ์ของท่าน





2194103-22







*Thinking of you*  
**Electrolux**



Share more of our thinking at [www.electrolux.com](http://www.electrolux.com)