



Thinking of you

 **Electrolux**



Ultraaone™







English2-14

Thank you for choosing an Electrolux UltraOne vacuum cleaner. These Operating Instructions cover all UltraOne models. This means that with your specific model, some accessories/features may not be included. In order to ensure the best results, always use original Electrolux accessories. They have been designed especially for your vacuum cleaner.

中文16-28

感謝您選擇使用 Electrolux UltraOne 吸塵機。這些「操作說明」涵蓋所有的 UltraOne 型號。這表示您所選用的特定型號的某些配件/功能可能不包含在內。為了確保最佳的使用效果，請一律使用原廠的 Electrolux 配件。

這些配件是專門針對您的吸塵機而設的。

한국어2-14

일렉트로룩스 울트라 원을 구입해주셔서 대단히 감사합니다. 본 사용설명서는 모든 울트라 원 시리즈 모델들에 적용 됩니다. 따라서, 특정 모델 중 일부 부속품에 대해서는 적용되지 않을 수 있으니 자세한 문의사항은 당사 서비스 센터로 문의하시기 바랍니다. 최상의 청소기 성능을 유지하시려면 항상 각 제품에 맞게 제작된 일렉트로룩스 고유의 부속품을 사용해주시기 바랍니다.

ไทย30-42

ขอขอบคุณที่เลือกใช้เครื่องดูดฝุ่น UltraOne ของอีเลคโทรลักซ์ คู่มือการใช้เครื่องดูดฝุ่นเล่มนี้ใช้กับเครื่องดูดฝุ่น UltraOne ได้ทุกรุ่น ดังนั้น อุปกรณ์ประกอบ/คุณสมบัตินางประการอาจไม่รวมอยู่ในเครื่องดูดฝุ่นของท่าน เพื่อรับประกันถึงประสิทธิภาพสูงสุดในการทำงาน ท่านควรใช้อุปกรณ์ประกอบของแท่งของอีเลคโทรลักซ์เสมอ อุปกรณ์ประกอบเหล่านี้ออกแบบมาเป็นพิเศษสำหรับเครื่องดูดฝุ่นของท่าน

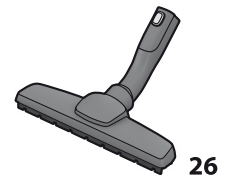
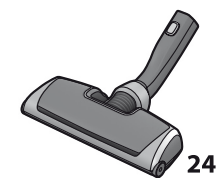
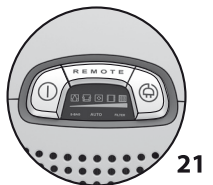
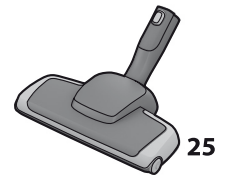
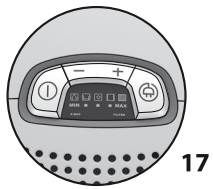
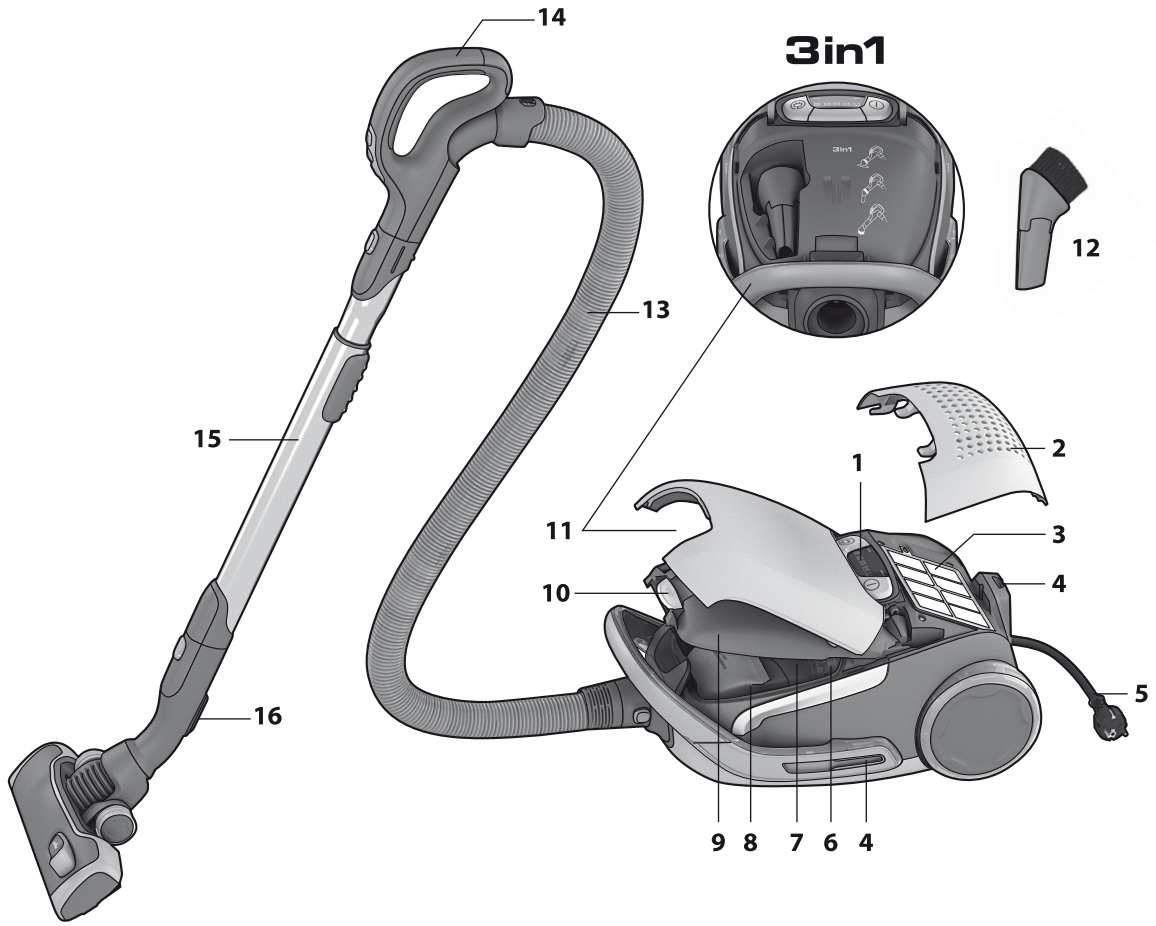
简体中文16-28

感谢您选择 Electrolux UltraOne 真空吸尘器。这些操作说明适用于 UltraOne 的所有型号。也就是说，操作说明中有可能没有包含具体型号的某些配件/功能。为确保获得最佳使用效果，请务必使用 Electrolux 原装配件。

Bahasa Indonesia 30-42

Terima kasih Anda telah memilih pengisap debu Electrolux UltraOne. Petunjuk Pengoperasian ini mencakup semua model UltraOne. Ini berarti, bahwa pada model tertentu, beberapa aksesoris/fitur mungkin tidak disertakan. Untuk mendapatkan hasil terbaik, gunakan selalu aksesoris asli Electrolux. Aksesori tersebut dirancang khusus untuk penghisap debu Anda.





English

Before starting

- Unpack your UltraOne model and the AeroPro system and check that all accessories are included*.
- The AeroPro system consists of a hose, handle, tube and nozzle specifically designed for your UltraOne and which may vary from model to model.
- Read the Operating Instructions.
- Pay special attention to the Safety advice chapter.

Enjoy your Electrolux UltraOne!

Table of contents:

How to use the vacuum cleaner	4-5
Tips on how to get the best results	6-7
Replacing the filters	8-9
Cleaning the AeroPro nozzle and changing the battery in remote handle	10-11
Troubleshooting	12
Safety advice	13
Consumer information and sustainability policy	14

Description of your UltraOne:

1 Display
2 Hepa filter cover
3 Hepa filter
4 Parking slot
5 Power cord
6 Motor filter
7 Motor filter holder
8 S-bag®
9 Dust compartment cover
10 Button for AeroPro 3in1 compartment and dustbag compartment
11 AeroPro 3in1 compartment
12 AeroPro 3in1 nozzle
13 AeroPro hose
14 Handle
15 AeroPro telescopic tube
16 Parking clip
17 Display for models with manual control
18 AeroPro classic handle
19 AeroPro ergo handle
20 AeroPro nozzle
21 Display for models with remote control
22 AeroPro remote control handle
23 AeroPro remote control handle for motorized nozzle
24 AeroPro motorized nozzle
25 AeroPro turbo nozzle*
26 AeroPro parketto nozzle*

* Accessories may vary from model to model.

한국어

사용하기 전에

- 울트라 원 박스와 에어로프로 시스템 포장을 열어 모든 액세서리가 들어있는지 확인합니다*.
- 호스, 핸들, 튜브와 노즐을 포함한 에어로프로 시스템은 울트라 원에 맞게 디자인되어 있으며 이는 모델에 따라 차이가 있을 수 있습니다.
- 사용 설명서를 읽으십시오.
- 안전에 관한 내용을 더욱 주의 깊게 읽어주시기 바랍니다.

당신이 선택한 일렉트로룩스 울트라 원을 즐기세요.

목차

진공 청소기 사용법	4-5
효율적인 사용을 위하여	6-7
필터 교체하기	8-9
에어로프로 노즐 청소하는 법 및 리모콘 핸들 배터리 교체하는 법	10-11
문제 해결	12
안전을 위하여	13
소비자 정보 및 지속가능 정책	14

울트라 원 구조 및 부속품

1 디스플레이
2 헤파 필터 덮개
3 헤파 필터
4 가로/세로 보관용 거치대
5 전원 코드
6 모터 보호 필터
7 모터 보호 필터 홀더
8 S-bag® 먼지봉투
9 먼지칸 덮개
10 에어로프로 3in1 거치대 및 먼지칸 덮개 버튼
11 에어로프로 3in1 거치대
12 에어로프로 3in1 노즐 (액세서리)
13 에어로프로 호스
14 핸들
15 에어로프로 연장관
16 노즐 보관용 클립
17 수동작동형 디스플레이
18 에어로프로 클래식 핸들
19 에어로프로 에르고 핸들
20 에어로프로 노즐
21 리모콘 작동형 디스플레이
22 에어로프로 리모콘 핸들
23 에어로프로 모터 노즐용 리모콘 핸들
24 에어로프로 모터 노즐
25 에어로프로 터보 노즐*
26 에어로프로 파케토 노즐*

* 표시된 부분은 일부 모델에만 해당 됩니다.

eng
chochn
chntha
ind



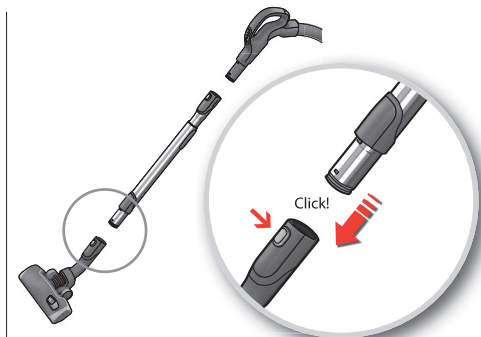
1. Open the cover by pulling the button. **Check that the s-bag® is in place.**

1. 버튼을 당겨 덮개를 엽니다. S-bag® 먼지봉투가 제대로 장착되어 있는지 확인 하십시오.



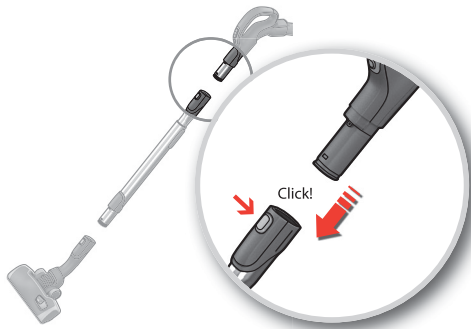
2. **Insert the hose** (to remove it, press the lock buttons and pull the hose out).

2. 호스를 삽입합니다. (호스를 분리하기 위해서는 양쪽의 잠금 버튼을 누르고 호스를 당기십시오.)



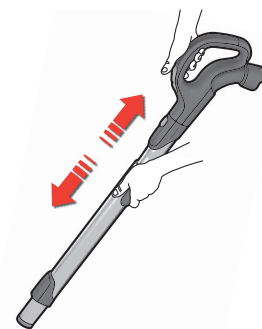
3. **Attach the telescopic tube to the floor nozzle** (to remove it, press the lock button and pull the nozzle off).

3. 연장관을 바닥 브러쉬에 연결하십시오. (분리하기 위해서는 잠금버튼을 누르고 노즐을 당겨 뺍니다.)



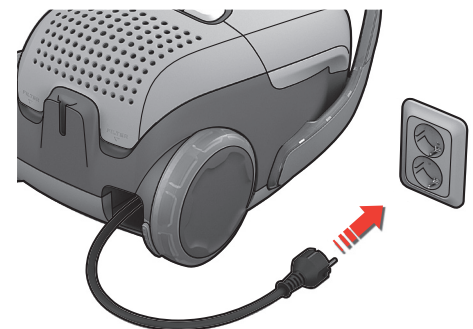
4. **Attach the telescopic tube to the hose handle** (to remove it, press the lock button and pull the hose handle out).

4. 연장관을 호스 핸들에 연결하십시오. (분리하기 위해서는 잠금버튼을 누르고 호스 핸들을 당겨 뺍니다.)



5. **Adjust the telescopic tube** by holding the lock with one hand and pulling the handle with the other hand.

5. 연장관 길이를 조절하기 위해서는 길이조절 버튼을 누른 상태에서 다른 한 손으로 핸들을 잡아당기십시오.



6. **Pull out the power cord and plug it into the mains.**

6. 전원 코드를 뽑아 전원 콘센트에 꽂으십시오.

Start/stop the vacuum cleaner and adjust suction power / 진공 청소기 사용 시작/중지 및 흡입력 조절



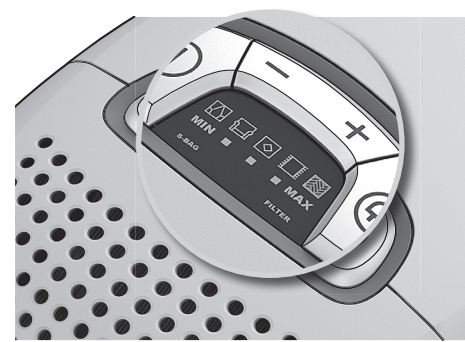
7. **Switch on/off the vacuum cleaner** by pushing the ON/OFF button.

7. 전원버튼을 눌러 전원을 켜고 끕니다.



8. **Models with remote control** can also be operated by the ON/OFF button on the handle.

8. 리모콘이 장착된 모델의 경우. 핸들 리모콘 중앙 버튼을 눌러 전원을 켜고 끌 수 있습니다.



9. **Adjust suction power. Models with manual regulation.** Push +/- button with your hand to adjust suction power.

9. 본체에 흡입력 조절버튼이 있는 모델의 경우. 본체에 있는 +/- 버튼을 눌러 흡입력을 조절합니다.



10. **Adjust suction power. Models with remote control.** The cleaner starts in auto-function (automatic suction power regulation). To regulate manually press MIN/MAX button. To go back to auto-function, press AUTO button.

10. 리모콘으로 흡입력을 조절하는 모델의 경우. 자동 흡입력 조절 버튼 (AUTO)을 눌러 청소를 시작합니다. 수동 조절을 위해서는 MIN/MAX 버튼을 눌러 조정합니다. 다시 자동 조절을 원할 경우 AUTO 버튼을 누릅니다.



11. **Models with remote control and AeroPro motorized nozzle.** To turn the motorized nozzle on and off, press BRUSH button on the handle.

11. 리모콘으로 에어로프로 모터노즐을 조절하는 모델의 경우. 모터 노즐을 켜고 끄기 위해 핸들 리모콘의 BRUSH 버튼을 누릅니다.



12. **After vacuuming rewind the cable by pushing the REWIND button.**

12. 청소가 끝나면 자동 전선감개 버튼을 눌러 전선을 되감습니다.

eng
chochn
chntha
ind



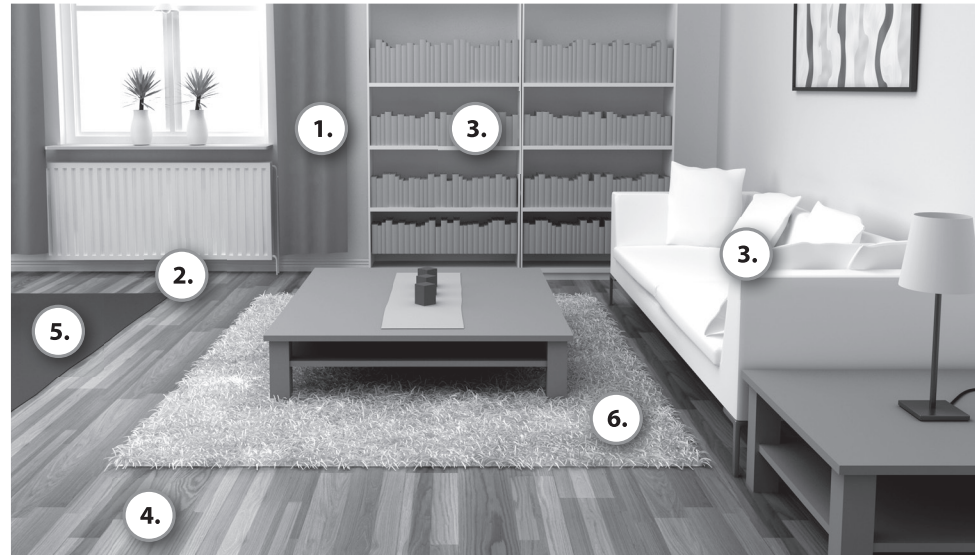
Models with manual regulation: follow graphics for optimal performance.

Models with autofunction:* automatically adjust the suction power in order to give an optimal cleaning performance and comfort on every surface.

* Certain models only.

흡입력 수동 조절시 : 최상의 청소 효과를 위하여 그래픽에 따라 흡입력을 조절합니다.
자동 흡입력 조절시 : * 최상의 청소 효과와 모든 바닥에서의 편안한 청소를 위하여 자동으로 흡입력이 조절됩니다.

* 표시 부분은 일부 모델에만 해당됩니다



3in1

1. Curtains

1. 패브릭, 침구 청소시



Power setting
흡입력 조절



2. Crevices, corners

2. 틈새, 코너 청소시



Power setting
흡입력 조절



3. Bookshelves, upholstery

3. 책장, 가구 청소시



Power setting
흡입력 조절



4. Hard floors

4. 일반 바닥 청소시



Power setting
흡입력 조절



Brushes down.

Brush roller on or off as preferred.

브러쉬를 아래로 내립니다.

원하는 대로 브러쉬 롤러를 장착하거나 분리할 수 있습니다.* (일부 모델에만 해당)

5. Rugs

5. 러그 청소시



Power setting
흡입력 조절



Brushes up.

Motorized nozzle gives the best dust pick-up and deep cleaning of carpets through the rotating brush roller agitating the carpet. Do not leave the motorized nozzle stationary with brush roller on.

브러쉬를 위로 올립니다.

먼지 흡착력이 좋은 모터 노즐은 카펫 청소 시 브러쉬 롤러를 사용하여 카펫을 털어 먼지를 꼼꼼하게 제거합니다. 브러쉬 롤러가 작동할 때에는 모터 노즐을 고정하지 마십시오.* (일부 모델에만 해당)

6. Delicate carpets

6. 카펫 청소시



Power setting
흡입력 조절



Brushes up.

Attention: on fur rugs, rugs with long fringes or deep pile exceeding 15 mm the motorized nozzle should have the brush roller off. Press BRUSH button to turn the brush roller off.

브러쉬를 위로 올립니다.

주의 사항: 모피 러그, 긴 술이 달린 러그 또는 털 길이가 15mm 이상인 러그를 청소할 경우에는 모터 노즐에서 브러쉬 롤러를 사용하지 않아야 합니다. BRUSH(브러쉬) 단추를 눌러 브러쉬 롤러 기능을 해제합니다.* (일부 모델에만 해당)

Parking positions / 청소기 보관법

Insert the nozzle parking clip into one of the two parking slots on the side or on the back.

청소기 옆면 또는 뒷면에 있는 가로 / 세로 보관용 거치대에 노즐을 끼워 보관합니다.



eng
cho

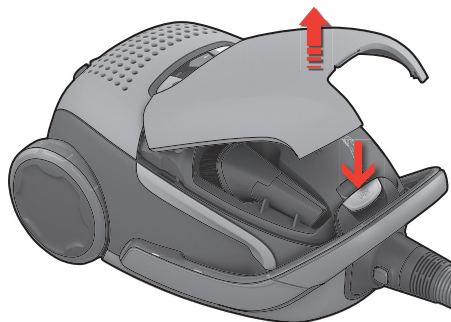
Air valve
공기 밸브



On manually controlled models, **the air valve can help adjust the suction power.**

수동 조정 모델의 경우, 공기 밸브를 사용하여 흡입력을 조절할 수 있습니다.*(일부 모델에만 해당)

Aeropro 3in1 nozzle
에어로프로 3in1 노즐



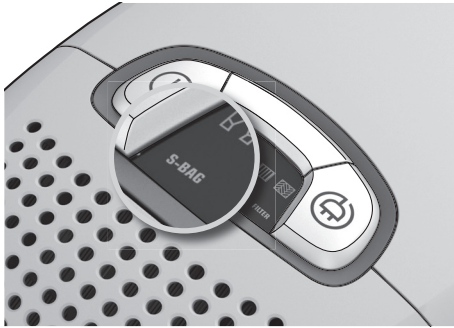
Press the 3in1 button to open the compartment. After usage, put the accessory back in its place.

본체의 3in1 버튼을 눌러 액세서리 보관 덮개를 엽니다. 사용 후에는 액세서리를 제자리에 끼웁니다.

chn
chn

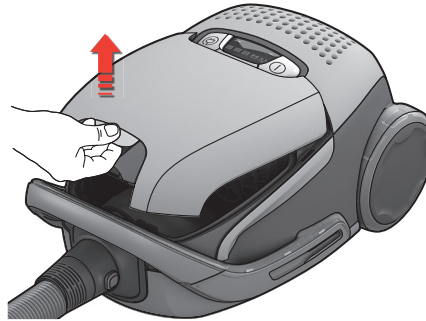
tha
ind

Replacing the dustbag, s-bag® / S-bag® 먼지봉투 교체하기



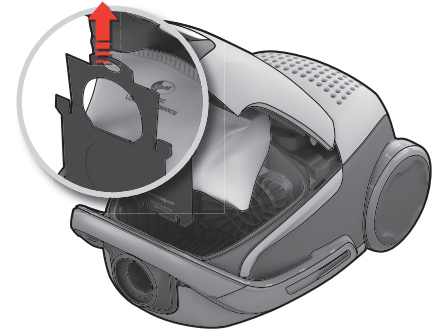
1. **Change the dustbag** when the s-bag® indicator is illuminated.

1. 본체 “S-BAG” 표시에 불이 들어오면 먼지봉투를 교체합니다.



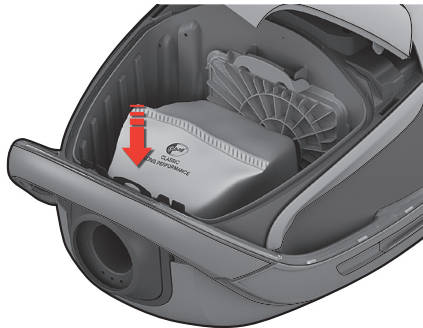
2. **Open the dust compartment cover** by pulling the 3in1 button.

2. 3in1 버튼을 당겨 본체의 먼지칸 커버를 엽니다.



3. Pull the cardboard handle to **close and remove the s-bag®**

3. 먼지봉투의 카드보드를 당겨 먼지봉투 입구를 닫고, S-bag® 먼지봉투를 본체에서 분리합니다.



4. **Insert a new s-bag®** by pushing the cardboard straight down in its tracks. Close the lid. If the s-bag® is not properly placed or is missing, the lid will not close.

4. 카드보드를 수직으로 눌러 먼지봉투 홀더에 새로운 S-bag® 먼지봉투를 삽입합니다. 먼지봉투를 삽입 후 본체 덮개를 닫습니다. 만약 S-bag® 먼지봉투가 제대로 장착되지 않거나 없는 경우 뚜껑이 닫히지 않습니다.

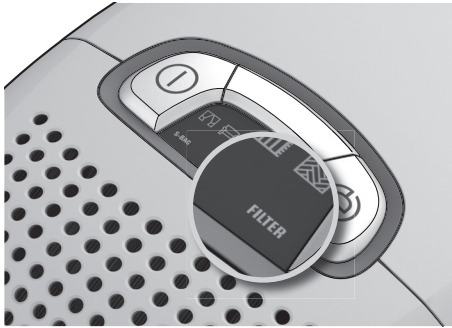
NB: Always change the s-bag® when the indicator signal is illuminated even if the s-bag® is not full (it may be blocked) and after using carpet cleaning powder. For best performance use the Ultra Long Performance bag which has been developed specifically for your UltraOne or alternatively any Electrolux original synthetic s-bag®.



주의 사항 : 먼지봉투가 다 차지 않더라도 S-BAG 표시에 불이 들어오거나 카펫 청소용 파우더 사용 후에는 먼지봉투를 바꾸어줍니다. (막혀있을 수 있습니다.) 최상의 청소 성능을 위하여 울트라 원 모델을 위해 개발된 울트라 롱 퍼포먼스 먼지봉투를 사용하여 주십시오.

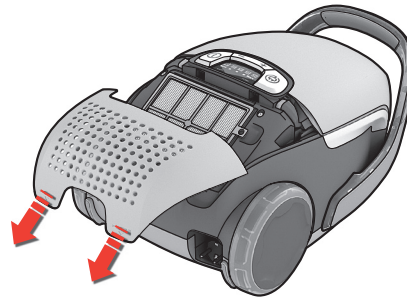


Replacing the Hepa filter / 헤파필터 교체하기



1. Replace the Hepa filter when the "filter" indicator is illuminated. If the Hepa filter is non-washable, replace it with a new one. If the filter is washable rinse it in cold running water. Ensure it is totally dry before replacing.

1. 본체 "FILTER" 표시에 불이 들어오면 헤파필터를 교체합니다. 물세척이 불가능한 헤파필터를 사용한 경우 새 필터로 교체해주시십시오. 물세척이 가능한 헤파필터를 사용한 경우에는 필터의 안쪽(먼지가 묻은 쪽)을 흐르는 차가운 물에 헹굽니다. 필터 테두리를 잡고 물기를 완전히 건조시킨 다음 다시 끼우십시오.



2. Open the rear lid lifting the two lower wings marked "filter", pull it backwards and change the filter. Use Electrolux original filters: EFH 12, 12W, 13W or s-filter.

2. 본체 뒷면 아래쪽의 "FILTER"라고 표시된 두 개의 날개부분을 들어올린 후 뒤쪽으로 당겨 덮개를 열고 필터를 교체합니다. 일렉트로룩스 전용 필터를 사용해주시십시오.

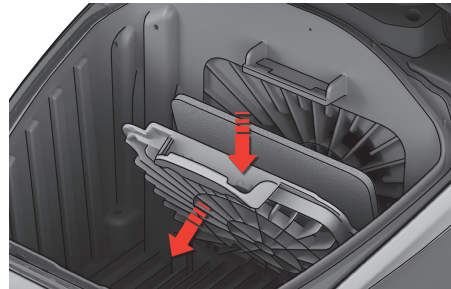
3. To close the lid, insert the front hooks in the rails, push the lid forward and press down.

3. 덮개를 닫기 위해서 덮개 앞쪽 걸쇠를 먼저 밀어서 끼우고 딸깍 소리가 나도록 덮개 뒤쪽을 누릅니다.

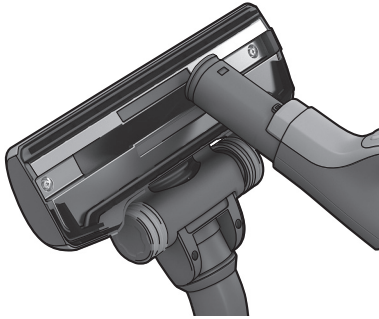
eng
chochn
chntha
indReplacing the motor filter
모터 보호 필터 교체하기

1. Replace the motor filter when dirty or after every 5th s-bag®. Push the filter holder down and pull it out. Exchange the filter and close the lid.

1. 먼지봉투를 5회 갈아끼울 때마다, 혹은 필터가 더러워졌을 때 모터보호필터를 교체합니다. 필터홀더를 아래쪽으로 밀면서 당겨 본체에서 분리하고, 필터를 갈아준 후 홀더를 다시 끼우고 덮개를 닫습니다.

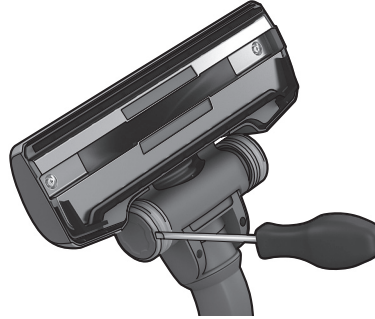


Cleaning the Aeropro nozzle / 에어로프로 노즐 청소하기



1. Disconnect the nozzle from the tube. Use the hose handle to clean the nozzle.

1. 노즐을 튜브에서 분리합니다. 호스 핸들을 이용해서 노즐을 청소합니다.



2. **If the wheels are stuck**, clean them by removing the wheel cap with a small screwdriver.

2. 노즐의 바퀴 부분이 먼지로 막힐 경우, 작은 드라이버로 휠캡을 빼냅니다.

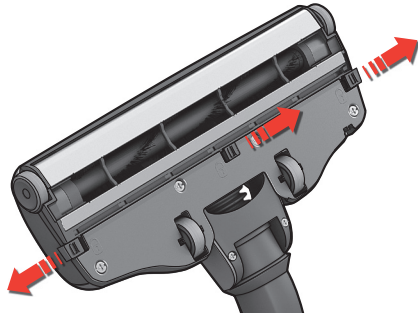


3. Unscrew the wheel axis and clean all parts. Refit in reverse order.

3. 바퀴의 축을 돌려 빼고 모든 부품을 청소합니다. 분리할 때와 반대 순서로 부품을 다시 조립합니다.

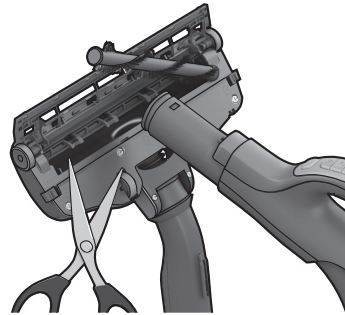
Cleaning the Aeropro motorized nozzle / 에어로프로 모터 노즐 청소* (일부 모델에 해당)

⚠ Always disconnect the nozzle before cleaning it. / ⚠ 청소하기 전에 항상 노즐을 분리합니다.



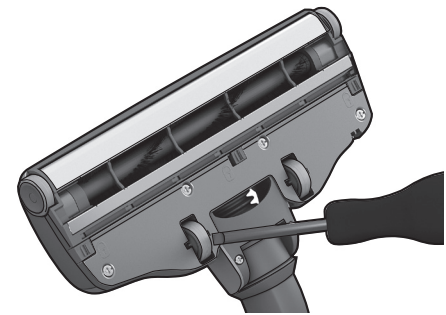
1. **Open brush roll cover by pushing the latches.** This will free the front wheels for cleaning.

1. 걸쇠를 눌러 브러쉬 롤 덮개를 엽니다. 그러면 전면 바퀴를 청소하실 수 있습니다.



2. Pull out the brush roll and remove entangled threads by snipping them away with scissors. Use the hose handle to clean the nozzle. Refit in reverse order.

2. 브러쉬 롤을 꺼내 얽힌 부분을 가위를 사용하여 잘라냅니다. 호스 핸들을 사용하여 노즐을 청소합니다. 분리할 때와 반대 순서로 부품을 다시 조립합니다.



3. **If the wheels are stuck**, remove them carefully by using a small screwdriver.

3. 노즐의 바퀴 부분이 먼지로 막힐 경우, 작은 드라이버를 사용하여 제거해 줍니다.

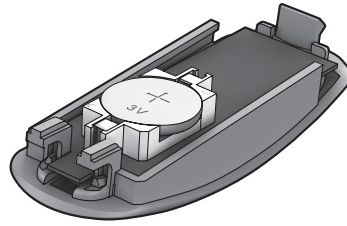


Changing the battery in remote handle / 핸들 리모콘 배터리 교체하기



1. **Change battery when** light indicator is not responding when pressing any button.

1. 핸들 리모콘의 어떤 버튼을 눌러도 표시등에 불이 켜지지 않으면 배터리를 교체하여 줍니다.



2. Use only batteries type LITHIUM CR2032. Batteries must be removed from the appliance before it is scrapped and are to be disposed of safely.

2. 리튬(LITHIUM) CR2032 타입 배터리만을 사용하십시오. 배터리는 다 닳으면 방치해두지 말고, 안전하게 버려야 합니다.



⚠ Remote handle with motorized nozzle system DO NOT have any batteries or light indicator, so DO NOT try to open the motorized handle.

⚠ 모터 노즐 시스템의 원격 핸들에는 배터리나 표시 램프가 없으므로 모터 핸들을 열지 마십시오.

eng
cho

chn
chn

tha
ind

The vacuum cleaner does not start

- Check that the cable is connected to the mains.
- Check that the plug and cable are not damaged.
- Check for a blown fuse.
- Check if the battery indicator lamp responds (certain models only).

The s-bag® indicator light is illuminated

- Check if the s-bag® is full or blocked.
- If you have already changed the s-bag®, change the motor filter. See page 9.

The filter indicator light is illuminated

- Change the Hepa filter. See page 9.

All lights are blinking

The cleaner might be overheated: disconnect it from the mains; check if the nozzle, tube or hose are blocked. Let the cleaner cool down for 30 minutes before plugging it in again. If the cleaner still does not work, contact an authorized Electrolux service centre.

Clearing the hose

Clear the hose by "squeezing" it. However, be careful in case the obstruction has been caused by glass or needles caught inside the hose.

Note: The warranty does not cover any damage to hoses caused by cleaning them.

Water has entered the vacuum cleaner

It will be necessary to replace the motor at an authorized Electrolux service centre. Damage to the motor caused by the penetration of water is not covered by the warranty.

For any further problems, contact an authorized Electrolux service centre.

Consumer information and sustainability policy

Electrolux declines all responsibility for all damages arising from any improper use of the appliance or in cases of tampering with the appliance. For more details of warranty and consumers' contacts see the Warranty Booklet in the packaging

If you have any comments on the cleaner or the Operating Instructions manual please e-mail us at floorcare@electrolux.com

Sustainability policy

This product is designed with the environment in mind. All plastic parts are marked for recycling purposes. For details see our website: www.electrolux.com

The packaging material is chosen to be environmentally friendly and can be recycled.hhh

진공 청소기가 작동하지 않는 경우

- 플러그가 전원 콘센트에 제대로 꽂혀 있는지 확인하십시오. 플러그나 전선이 손상되었는지 확인하십시오. 퓨즈가 끊어졌는지 확인하십시오. 핸들리모콘 버튼을 누를 때 배터리 표시등에 불이 들어오는지 확인하십시오. (해당 모델의 경우)

S-BAG 표시 램프에 불이 들어오는 경우

- S-bag® 먼지봉투가 가득 차거나 막히지 않았는지 확인합니다.
- 만약 이미 S-bag® 먼지봉투를 교체하였다면 9페이지를 참조하여 모터필터를 교체하십시오.

필터 표시 램프에 불이 들어오는 경우

- 9페이지를 참조하여 헤파필터를 교체하십시오.

청소기의 모든 불이 깜박일 때

청소기가 과열되었을 가능성이 높습니다 : 전원 코드를 콘센트에서 분리하십시오: 노즐, 튜브, 호스가 막혔는지 확인하십시오. 다시 전원을 연결하기 전에 30분 정도 식히십시오. 만약 여전히 청소기가 작동하지 않는다면 지정된 일렉트로룩스 고객센터로 연락하십시오. (고객센터 1566-1238)

호스 청소하기

호스는 눌러 짜면서 청소할 수 있습니다. 그러나 호스에 유리조각이나 바늘 등이 걸려 막혀있는 경우가 있으므로 주의하십시오.

주의 : 호스 청소 과정에서 발생된 손상에 대해서는 보증이 적용되지 않습니다.

진공청소기 내부로 물이 들어갔을 때

일렉트로룩스 지정 서비스 센터에서 모터를 교환해야 합니다. 물이 들어가 발생한 모터의 손상은 보증 수리가 되지 않습니다.

소비자 정보 및 지속가능 정책

Electrolux는 제품의 부적절한 사용 또는 제품 개조로 인해 발생하는 모든 손해에 대해 일체 책임을 지지 않습니다. 보증 및 소비자 문의에 대한 자세한 내용은 패키지와 함께 제공된 보증 책자를 참조하십시오.

청소기 또는 사용 설명서에 대해 의견이 있으시면 floorcare@electrolux.com으로 이메일을 보내 주십시오.

지속가능 정책

Electrolux 청소기는 친환경 제품입니다. 모든 플라스틱 부품에는 재활용 표시가 되어 있습니다. 자세한 내용은 Electrolux 웹 사이트 www.electrolux.com을 참조하십시오.

포장 재료는 환경 친화적인 소재로 만들어졌으며 재활용할 수 있습니다.

**Safety requirement and warning**

This appliance is not intended for use by persons (including children) with reduced physical, sensory or mental capabilities or lack of experience and knowledge, unless they are given supervision or instructions concerning the use of the appliance by a person responsible for their safety.

Children should be supervised to ensure that they do not play with the appliance.

Always disconnect the plug from the mains before cleaning or maintaining the appliance. Never use the vacuum cleaner without its filters.

Caution

This appliance contains electrical connections:

- Never vacuum any liquid
- Do not immerse in any liquid for cleaning
- The hose should be checked regularly and must not be used if damaged.

The above can cause serious damage to the motor, which is not covered by the warranty.

Never use vacuum cleaner

- Close to flammable gases, etc.
- On sharp objects
- On hot or cold cinders, lit cigarette butts, etc.
- On fine dust, for instance plaster, concrete, flour.

Power cord precautions

- Regularly check that the plug and cord are not damaged. Never use the vacuum cleaner if the cord is damaged.
- If the cord is damaged, it must be replaced only by an authorized Electrolux service centre in order to avoid a hazard. Damage to the vacuum cleaner's cord is not covered by the warranty.
- Never pull or lift the vacuum cleaner by the cord.

All servicing and repairs must be performed by an authorized Electrolux service centre. Store the vacuum cleaner in a dry place.

안전에 대한 주의사항

본 진공 청소기는 성인에 의한 일반적인 가정의 실내 청소용 제품입니다. 지식이나 경험이 부족하거나 정신적, 신체적으로 도움이 필요한 경우에는 안전을 위하여 반드시 도움을 줄 수 있는 사람의 도움을 받아 사용하십시오. 진공청소기를 사용하지 않을 때에는 항상 전원 플러그를 콘센트에서 분리해 주십시오.

주의

본 진공청소기는 전기 기기입니다.

- 액체를 흡입하지 마십시오.
- 제품 세척 시 물에 담그지 마십시오.
- 정기적으로 호스를 점검하시고, 손상된 경우 사용을 중단하십시오.

위 사항은 모터에 치명적인 손상을 줄 수 있으며 위 사항에 의한 모터 손상은 보증 수리가 되지 않습니다.

다음과 같은 곳을 청소할 때에는 절대로 진공청소기를 사용하지 마십시오.

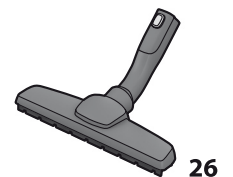
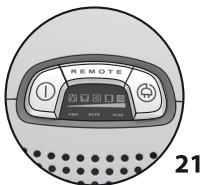
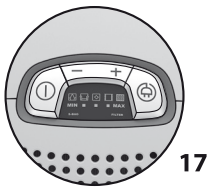
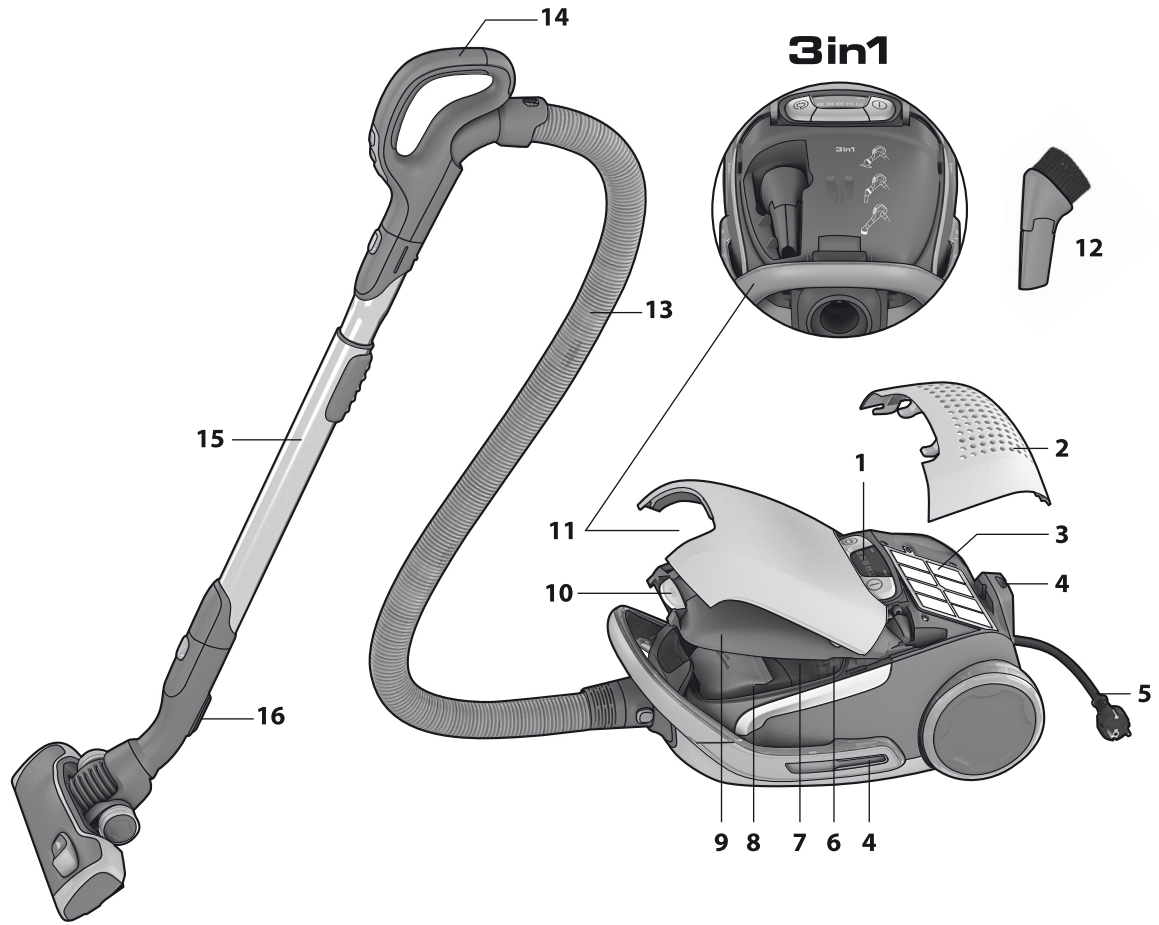
- 인화성 기체가 차있는 곳이나 그 부근
날카로운 물체
타다 남은 불통 또는 꺼지지 않은 담배꽂초 등
미세한 먼지, 예 : 고운 석고 가루, 콘크리트, 밀가루 또는 췌가루

전원 전선에 대한 주의사항

- 정기적으로 전원 전선이 손상되었는지 점검하십시오. 전원 전선이 손상된 상태에서는 절대로 진공 청소기를 사용하지 마십시오.
- 손상된 전선은 일렉트로룩스 지정 서비스 센터에서 교환해야만 합니다. 청소기 전선이 손상되었을 경우에는 보증수리가 되지 않습니다.
- 절대로 전선을 잡고 청소기를 끌거나 들어 올리지 마십시오.

모든 서비스는 일렉트로룩스 지정 서비스 센터로 문의하십시오. 진공 청소기는 반드시 건조한 곳에 보관하십시오.

eng
chochn
chntha
ind



简体中文

感谢您选择 Electrolux UltraOne 真空吸尘器。这些操作说明适用于 UltraOne 的所有型号。也就是说，操作说明中有可能没有包含具体型号的某些配件/功能。为确保获得最佳使用效果，请务必使用 Electrolux 原装配件。

开始使用前

- 打开 UltraOne 产品和 Aeropro 系统的包装，检查配件是否齐全*。
- Aeropro 系统由专为您 UltraOne 设计的软管、手柄、硬管和吸嘴组成，可能因型号不同而异。
- 阅读操作说明。
- 请特别注意“安全建议”章节。

尽情享受 Electrolux UltraOne 吧！

目录：

真空吸尘器使用方法	18-19
获得最佳效果的建议	20-21
更换滤网	22-23
清洁 Aeropro 吸嘴以及更换遥控手柄中的电池	24-25
故障排除	26
安全建议	27
消费者信息和环保政策	28

UltraOne 图示：

- 1 显示屏
- 2 Hepa 滤网盖
- 3 Hepa 滤网
- 4 固定槽
- 5 电源线
- 6 马达滤网
- 7 马达滤网支架
- 8 S-bag®
- 9 集尘室盖
- 10 Aeropro “三合一”刷嘴储藏盒及尘盒按钮
- 11 Aeropro “三合一”刷嘴储藏盒
- 12 Aeropro “三合一”吸嘴
- 13 Aeropro 软管
- 14 手柄
- 15 Aeropro 伸缩管
- 16 固定夹
- 17 带手动控制功能的型号的显示屏
- 18 Aeropro classic 手柄
- 19 Aeropro ergo 手柄
- 20 Aeropro 吸嘴
- 21 带遥控功能的型号的显示屏
- 22 Aeropro 遥控手柄
- 23 电机传动吸嘴的 Aeropro 遥控手柄
- 24 Aeropro 电机传动吸嘴
- 25 Aeropro 涡轮吸嘴*
- 26 Aeropro parketto 吸嘴*

* 配件可能因型号不同而异。

繁體中文

感謝您選擇使用 Electrolux UltraOne 吸塵器。這些「操作說明」涵蓋所有的 UltraOne 系列型號。這表示針對您所選用的特定型號，某些配件/功能可能不包含在內。為了確保最佳的使用效果，請一律使用 Electrolux 原廠的配件。這些配件是專門針對您的吸塵器而設計的。

開始使用前

- 打開彩盒，取出您的 UltraOne 吸塵器和 Aeropro 系統配件，並且檢查內附配件是否完整*。
- Aeropro 系統包含 UltraOne 專用的軟管、手柄、伸縮管和吸頭，內容會依不同型號而有所差異。
- 閱讀「操作說明」。
- 請詳閱「安全守則」一章。

祝您使用 Electrolux UltraOne 愉快！

目錄：

如何使用吸塵器	18-19
如何獲得最佳使用效果的秘訣	20-21
更換濾網	22-23
清潔 Aeropro 吸頭和更換遙控手柄的電池	24-25
疑難排解	26
安全守則	27
消費者資訊與環境永續政策	28

了解您的 UltraOne 吸塵器：

- 1 顯示螢幕
- 2 Hepa 濾網蓋
- 3 Hepa 濾網
- 4 停放插槽
- 5 電源線
- 6 馬達濾網
- 7 馬達濾網架
- 8 專利S-bag®集塵袋
- 9 集塵袋槽上蓋
- 10 開啟 Aeropro 三合一配件收納槽和集塵袋槽的按鈕
- 11 Aeropro 三合一配件收納槽
- 12 Aeropro 三合一吸頭
- 13 Aeropro 軟管
- 14 手柄
- 15 Aeropro 伸縮管
- 16 停放插槽
- 17 手控型號的顯示
- 18 Aeropro 經典手柄
- 19 Aeropro Ergo 手柄
- 20 Aeropro 吸頭
- 21 配備遙控手柄的型號上的顯示螢幕
- 22 Aeropro 遙控手柄
- 23 Aeropro 電動強力吸頭專用遙控手柄
- 24 Aeropro 電動強力吸頭
- 25 Aeropro 渦輪吸頭*
- 26 Aeropro Parketto 木質地板專用吸頭*

* 配件內容會根據不同型號而有差異。



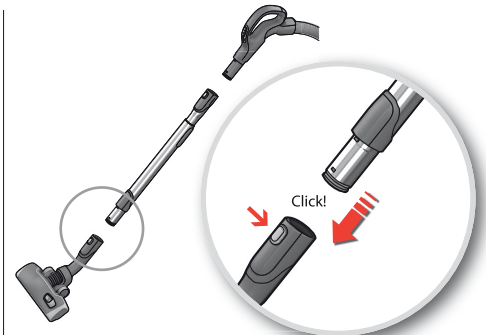
1. 按下按钮并抬起，打开前盖。检查 s-bag® 集尘袋是否已安装到位。

1. 拉按钮以開啟上蓋。檢查 s-bag® 集塵袋是否安裝在正確的位置。



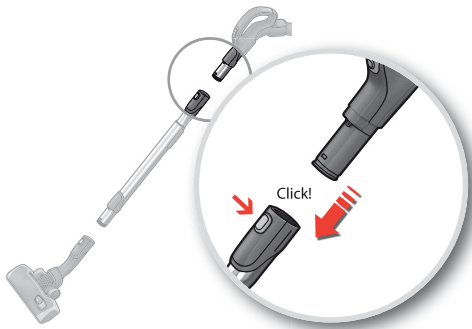
2. 插入软管（要取下软管，请按下锁定按钮并拔出软管）。

2. 插入軟管（若要拔除軟管，請按下兩邊的鎖鈕再將軟管拔出）。



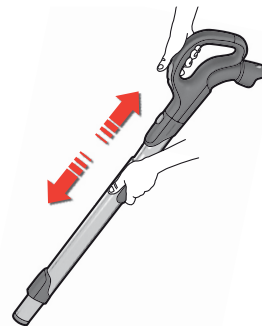
3. 将伸缩管与地板吸嘴连接（要取下吸嘴，请按下锁定按钮并拔出吸嘴）。

3. 將伸縮管接到地板吸頭（若要拔除吸頭，請按下鎖鈕再拔出吸頭）。



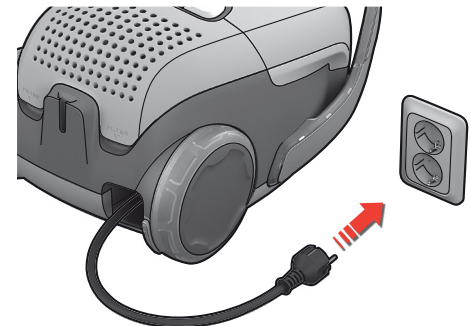
4. 将伸缩管与软管手柄连接（要取下软管手柄，请按下锁定按钮并拔出软管手柄）。

4. 將伸縮管接到軟管手柄（若要拔除軟管手柄，請按下鎖鈕再拔出軟管手柄）。



5. 调整伸缩管：请一手按住锁定按钮，一手拉动手柄。

5. 欲調整伸縮管長度，以一手按住鎖扣，再以另一手拉手柄即可。



6. 拉出电源线，并插到插座上。

6. 拉出電源線並插上電源。



启动/关闭真空吸尘器，以及调节吸力 / 開/關吸塵器及調整吸力



7. 启动/关闭真空吸尘器：按下开/关按钮即可。

7. 欲開/關吸塵器，請按下開/關按鈕。



8. 带遥控功能的型号也可以通过手柄上的开/关按钮进行操作。

8. 附遙控手柄的型號 也可以直接按手柄上的開/關按鈕以開/關機器。



9. 调节吸力。带手动调节功能的型号：按 +/- 按钮调节吸力。

9. 調整吸力。手動調整的型號。請按 [+/-] 按鈕來調整吸力。

eng
cho

chn
chn



10. 调节吸力。带遥控功能的型号：吸尘器启动时会采用自动模式（自动调节吸力）。按 MIN/MAX 按钮可手动调节吸力。要恢复自动调节状态，请按 AUTO 按钮。

10. 調整吸力。附遙控手柄的型號。
吸塵器開機後即為自動功能模式（自動調整吸力）。若要手動調整，請按 [MIN/MAX] 按鈕。若要返回自動功能模式，請按 [AUTO] 按鈕。



11. 带遥控功能和 Aeropro 电机传动吸嘴的型号：要打开和关闭电机传动吸嘴，请按手柄上的 BRUSH 按钮。

11. 附遙控手柄和 Aeropro 電動強力吸頭的型號。若要開/關電動強力吸頭，請按下手柄上的 [BRUSH] 按鈕。



12. 清洁后，请按下 REWIND 按钮收回电缆。

12. 吸塵器使用完畢後，請按下捲線 [REWIND] 按鈕以捲回電源線。

tha
ind





带手动调节功能的型号：请按图示操作获得最佳效果。

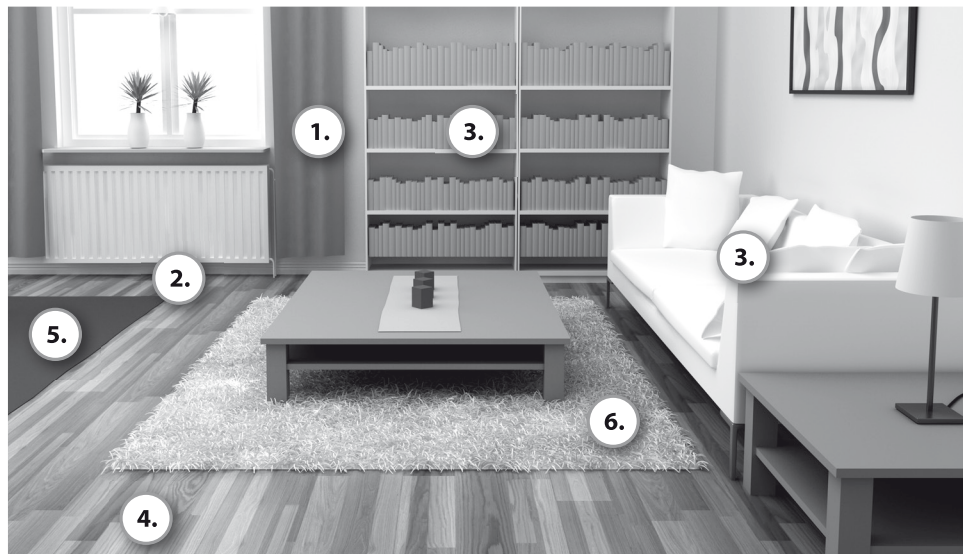
带自动功能的型号：* 可自动调节吸力，以便能在各种表面上获得最佳清洁效果和舒适度。*

* 仅限于特定型号

手动调整的型号：请按照图示操作以获得最佳使用效果。

自动功能型号：* 吸尘机会自动调整吸力，以轻松地在任何表面获得最佳清洁效果。

* 仅限特定型号。



3in1

1. 窗帘



吸力设置
吸力設定



2. 缝隙、角落



吸力设置
吸力設定



3. 书架及室内装饰物
3. 书柜、衬垫



吸力设置
吸力設定



4. 硬质地板
4. 硬質地板



吸力设置
吸力設定



毛刷收起。

可依个人喜好打开或关闭辊刷。

毛刷下放。

依個人喜好開啟或關閉滾刷。

5. 小地毯
5. 地毯



吸力设置
吸力設定



毛刷打开。

通过旋转辊刷震动地毯，电机传动吸嘴能提供最好的吸尘效果，对地毯进行深度清洁。在辊刷打开的情况下，不要让电机传动吸嘴原地不动。

毛刷收起。

透過旋轉滾刷震動地毯，電動強力吸頭可獲得最佳吸塵效果並深入清潔地毯。滾刷開啟時，請勿讓電動強力吸頭靜止不動。

6. 高级地毯
6. 精緻地毯



吸力设置
吸力設定



毛刷打开。

注意：在毛质地毯、带长穗或厚度超过 15 毫米的地毯上使用，应将电机传动吸嘴的辊刷关闭。按 BRUSH 按钮关闭辊刷。

毛刷收起。

注意：在毛毯、有长鬃边或软毛深度超过 15 毫米的地毯上使用电动强力吸头时，请将滚刷关闭。按 [BRUSH] 按钮即可关闭滚刷。

停放位置 / 停放位置

將吸嘴的固定夾插入側面或後面的固定槽中。

將吸嘴停放夾插入側邊或後方的停放孔。



eng
cho

chn
chn

tha
ind

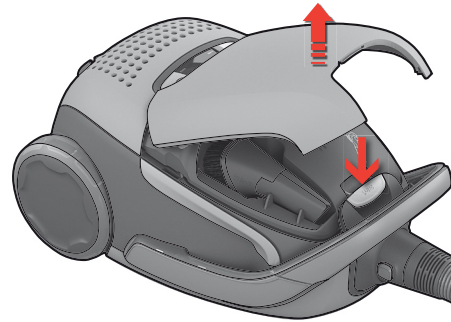
气阀
空氣閥



手动控制型号上的气阀可以帮助调节吸力。

在手动調整的型號上，空氣閥可讓您調整吸力。

Aeropro “三合一” 吸嘴
Aeropro 三合一吸頭



按下“三合一”按钮打开此储藏盒。使用后，将配件收归原位。

按下三合一按钮以開啟配件收納槽。使用後，請記得將配件放回原位。

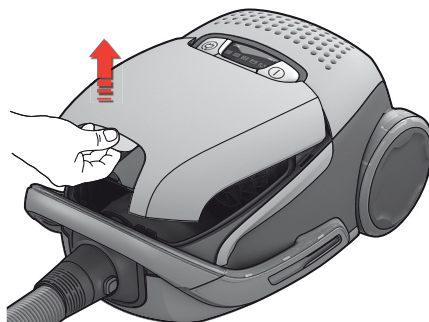


更換 s-bag® 集塵袋 / 更換集塵袋 s-bag®



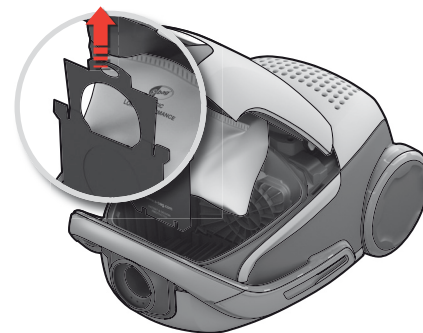
1. 在 s-bag® 指示灯亮起时更换集尘袋。

1. 更換集塵袋 當 s-bag® 指示燈亮起時，表示需更換集塵袋。



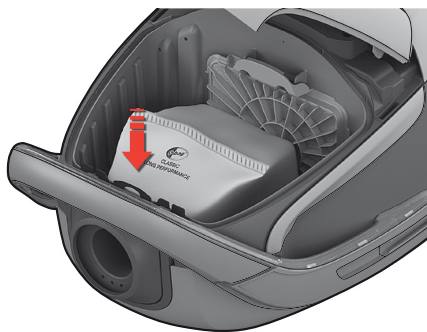
2. 按下“三合一”按钮并抬起，打开尘盒盖。

2. 拉三合一按鈕以開啟集塵槽上蓋。



3. 拉动纸板手柄，关闭并卸下 s-bag®

3. 將紙板提把拉出 以封閉並取出 s-bag®集塵袋。



4. 将纸板沿轨道推入到底，插入新的 s-bag®。合上盖。如果未安装 s-bag® 或安装不正确，将无法合上盖子。

4. 要安裝新的s-bag®集塵袋，請將紙板提把順紙袋架溝槽往下拉到底即完成安裝。關閉上蓋。如果s-bag®沒安裝好，上蓋將無法關閉。

注意：指示灯亮起时务必要更换 s-bag®，即使 s-bag® 未滿也必須更換（可能被堵塞）；使用地毯去污粉后也需更換 s-bag®。為獲得最佳效果，請使用專為您的 UltraOne 開發的 Ultra 長效集塵袋（E210B/ E210）或任一款 Electrolux 原裝合成 s-bag®。
。www.s-bag.com

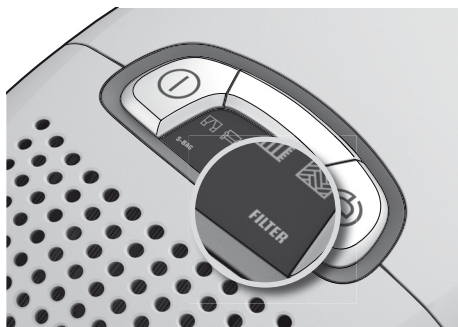


注意： 即使在 s-bag® 未裝滿的情況下（它可能被堵塞），也請在指示燈亮起時，或是在地毯上清潔粉狀物後，務必要更換 s-bag®。若要獲得最佳性能，建議您使用專門為UltraOne設計的 Ultra 長效型集塵袋（E210B/ E210）或是任一種 Electrolux 原廠的 s-bag®。



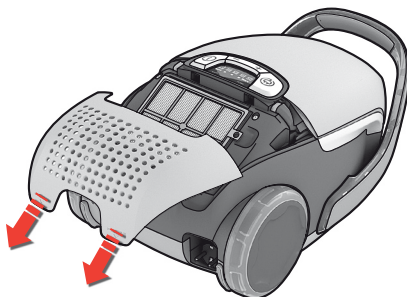


更換Hepa濾網 / 更換Hepa濾網

eng
chochn
chntha
ind

1. “FILTER” 指示灯亮起时，请更换 Hepa 滤网。如果 Hepa 滤网不可清洗，请换一个的。如果滤网可以清洗，请用流动的冷水漂洗。请确保在滤网完全干燥之后再换上。

1. 當 [FILTER] 指示亮起時，請更換 Hepa 濾網。如果 Hepa 濾網為不可清洗，請直接換新的濾網；若為可清洗濾網，請以冷水將其沖洗。請確定濾網完全乾燥後再裝回去。

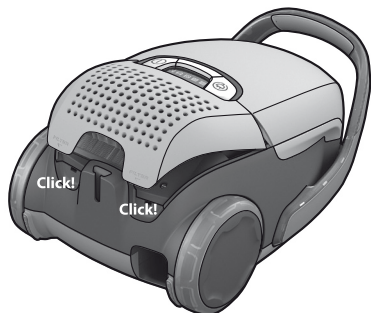


2. 提起标有“FILTER”的靠下的两翼，打开后盖，将其向后拉，更换滤网。请使用 Electrolux 原装滤网：EFH12、EFH12W、EFH13W。

2. 拉起後面下方有「濾網」標示的兩端以開啟後蓋，接著往後拉以更換濾網。請使用 Electrolux 原廠濾網：EFH12、EFH12W、EFH13W。

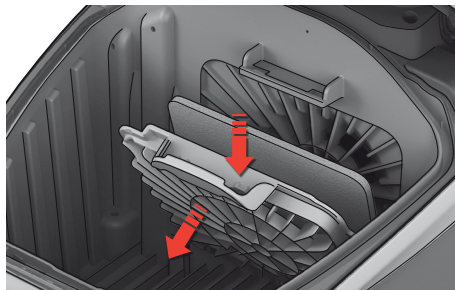
3. 要合上盖子，请将前面的卡子插入轨道，将盖子向前推并按下。

3. 若要蓋上蓋子，請將前鉤插入溝槽，再將蓋子往前推並往下壓。

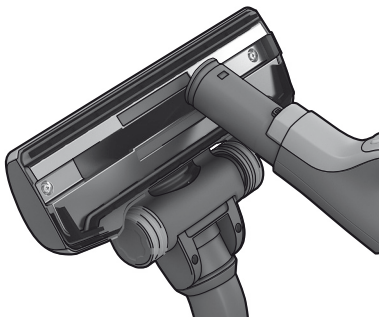
更換馬達濾網
更換馬達濾網

1. 如果马达滤网脏了，或已更换了第五个 s-bag®，请更换马达滤网。将滤网支架向下推，将其拉出。更换滤网，然后合上盖子。

1. 請在馬達濾網過髒，或是每更換第五個 s-bag® 時更換馬達濾網。將濾網架往下壓再拉出來。更換濾網並蓋上蓋子。

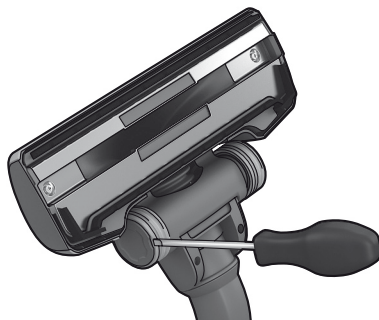


清洁 Aeropro 吸嘴 / 清潔 Aeropro 吸頭



1. 从硬管上取下吸嘴。使用软管柄清洁吸嘴。

1. 從伸縮管尾端將吸頭卸下。使用軟管手柄清理吸頭。



2. 如果轮子有滞涩感， 请用小螺丝刀卸下轮帽， 然后进行清洁。

2. 如果滾輪卡住， 請以小螺絲起子拆掉滾輪蓋， 再清理滾輪。



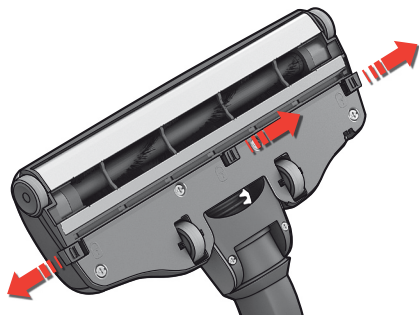
3. 旋松轮轴， 清洁所有部件。 按与拆卸相反的顺序将它们重新组装在一起。

3. 旋開輪軸並清理所有零件。 接著依相反順序重新組裝。

清洁 Aeropro 电机传动吸嘴 / 清潔 Aeropro 電動強力吸頭

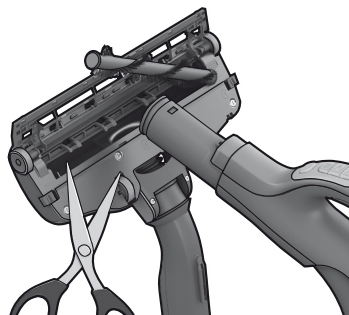
⚠ 清洁吸嘴前， 请务必将其从吸尘器上取下。

⚠ 請務必先按下電動強力吸頭， 再行清潔吸頭。



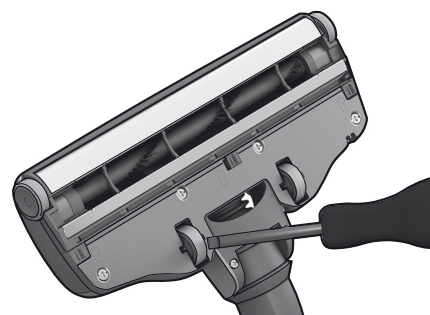
1. 按下插销即可打开辊刷盖。 这样将露出待清洁的前轮。

1. 推動門扣以開啟滾刷蓋。 如此可使前滾輪鬆脫以便清理。



2. 拉出辊刷， 用剪刀剪掉绞缠在一起的丝线等物， 将其除去。 使用软管柄清洁吸嘴。 按与拆卸相反的顺序将它们重新组装在一起。

2. 將滾刷拉出， 然後利用剪刀剪掉糾結的線段。 使用軟管手柄清理吸頭。 接著依相反順序重新組裝。



3. 如果轮子有滞涩感， 请用小螺丝刀将它们小心地卸下。

3. 如果滾輪卡住， 請使用小螺絲起子慢慢取出滾輪。

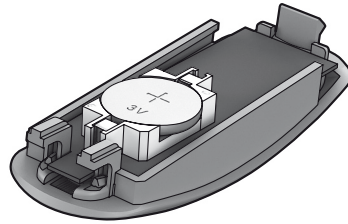


更換遙控手柄中的電池 / 更換在遙控手把內的電池



1. 請更換電池，如果按任何按鈕，指示燈都沒有反應，

1. 當按任何按鈕，指示燈都沒有反應時，請更換手柄電池。



2. 只能使用 CR2032 鋰電池。必須在設備廢棄前取出其中的電池，並進行安全處置。

2. 此遙控手柄僅適用 LITHIUM CR2032 型電池。建議您即時將耗盡的電池取出以免損害裝置，取出的廢電池也請以安全的方式謹慎處理。



⚠ 帶電機傳動吸嘴系統的遙控手柄沒有任何電池或指示燈，所以不要嘗試拆開電機傳動手柄。

⚠ 搭配電動強力吸頭系統的遙控手柄並沒有任何電池或指示燈，請勿嘗試開啟電動強力吸頭。

eng
cho

chn
chn

tha
ind

真空吸尘器不能启动

- 请检查电缆是否已连接到电源插座。
请检查插头和电缆是否破损。
请检查保险丝是否已熔断。
请检查电池指示灯是否有反应（只针对特定型号）。

S-bag® 指示灯亮起

- 请检查 s-bag® 是否已满或发生堵塞。
- 如果您已经更换了 s-bag®, 请更换马达滤网。请参阅第 23 页。

滤网指示灯亮起

- 更换 Hepa 滤网。请参阅第 23 页。

所有灯闪烁

吸尘器可能过热：将插头从电源插座上拔下；检查吸嘴、硬管或软管是否发生堵塞。让吸尘器冷却 30 分钟，然后再插上电源。如果吸尘器仍不工作，请与获得授权的 Electrolux 服务中心联系。

清理软管

通过“挤压”软管对其进行清理。但是，如果阻塞是由吸到软管内的玻璃或针等物体引起，请格外小心。

注意：任何因清洁软管而造成的软管破损不在保修之列。

真空吸尘器中进水

必须在获得授权的 Electrolux 服务中心更换马达。由进水引起的马达损坏不在保修之列。

如果有任何进一步的问题，请与获得授权的 Electrolux 服务中心联系。

消费者信息和环保政策

若因使用不当或擅自改装而导致设备受损，则 Electrolux 概不负责。要了解保修的详情及消费者联系信息，请参阅包装中的“保修手册”

如果您对本吸尘器或操作说明书有任何疑问或建议，请通过电子邮件发送到：floorcare@electrolux.com

环保政策

此产品在设计时已充分考虑了环保。所有塑料部件都带有可回收标记。有关详情，请访问我们的网站：www.electrolux.com.cn

包装选用的是可以回收的环保材料。

吸塵機無法啟動

- 請檢查插頭是否有插好在插座上。
請檢查插頭與電源線是否受損。
請檢查保險絲是否燒掉。
請檢查電池指示燈是否有反應（僅限特定型號）。

S-bag® 指示燈亮起

- 請檢查 s-bag® 是否已滿或被堵塞。
- 如果您剛更換 s-bag®, 請更換馬達濾網。
請參閱第 23 頁。

濾網指示燈亮起

- 請更換 Hepa 濾網。請參閱第 23 頁。

所有指示燈都在閃爍

可能是吸塵器過熱：請切斷電源，然後檢查吸頭、伸縮管或軟管是否有堵塞。請讓吸塵器冷卻 30 分鐘之後再接上電源。如果吸塵器仍舊無法運作，請聯絡 Electrolux 的服務中心。

清潔軟管

請利用「擠壓」的方式來清潔軟管。但是您必須小心處理，因為導致堵塞的原因可能是軟管中有玻璃或針卡住。

注意：保固範圍不包含因為清潔軟管而造成的任何損壞。

有水滲入吸塵器

必須由 Electrolux 授權的服務中心更換馬達。
因滲水而造成馬達的損壞，不在保固範圍內。

如有其他問題，請聯絡 Electrolux 的服務中心。

消費者資訊與環境永續政策

Electrolux 拒絕承擔所有因為不當使用或更動電器而使電器受損的任何責任。如需保固與消費者專線的詳細資料，請參閱包裝裡的「保固卡」。

如對吸塵器或「操作說明」手冊有任何意見，請電郵至：floorcare@electrolux.com 或service@electrolux.com.tw

環境永續政策

此產品以環保為考量而設計。所有塑膠零件均有可回收再利用的標示。如需詳細資料，請瀏覽我們的網站：www.electrolux.com

包裝材料採用環保材質，可回收再利用。



安全建议

安全要求与警告

除非有安全监护人的监督或指导，否则，此设备不能供身体、感官或智力有缺陷的人士（包括儿童）使用，也不能供缺乏经验和知识的人士（包括儿童）使用。

应监督儿童，确保他们不会将此设备当作玩具。

切记在清理或维护设备前从插座上拔出插头。

切勿在未安装滤网的情况下使用真空吸尘器。

警告

此设备包含电气接线：

- 切勿吸入任何液体
- 切勿将设备浸于任何液体中进行清洁
- 应定期检查软管，如有破损，不得使用。

上述问题可能会严重损坏马达，这种损坏不在保修之列。

切勿在以下场合使用真空吸尘器

- 可燃气体附近及类似场合
在锐利的物体上
清除热或冷的灰烬、燃着的烟头等
清除石膏粉、混凝土粉、面粉等细尘。

电源线注意事项

- 请定期检查插头和电线是否破损。如果电线已破损，则切勿使用真空吸尘器。
- 为避免发生危险，只能由获得授权的 Electrolux 服务中心更换破损的电线。真空吸尘器电线的破损不在保修之列。
- 切勿通过扯动电线来拖动或提起真空吸尘器。

所有维护和维修必须由获得授权的 Electrolux 服务中心提供。请将真空吸尘器放置于干燥处。

安全守则

25

安全注意事項與警告

本電器不適合身體、知覺或心智能力受損的人（包括幼童）或不具備本電器使用經驗或知識的人使用，除非在有人負責其安全並提供監督或指示的情況下，方可使用本電器。

請小心看管幼童，以免他們把電器用品當作玩具。

在清潔或維護電器之前，請務必先拔掉電源插頭。

在尚未裝上濾網前請勿使用吸塵器。

注意

本電器含有電線接頭：

- 請勿吸取任何液體
- 嚴禁浸入任何液體中進行清潔
- 請定期檢查軟管，切勿使用損壞的軟管。

上述各項行為可能會對馬達造成嚴重的損壞，這類損壞不在保固範圍內。

請勿在以下環境使用吸塵器

- 附近有易燃類氣體等。
在表面尖銳的物品上。
有高溫或低溫的灰燼、點燃的煙蒂等。
在有細塵，例如：石膏、混凝土、粉末等的的環境中。

電源線安全措施

- 請定期檢查插頭或電源線是否受損。切勿使用電源線受損的吸塵器。
- 如果電源線損壞，必須交由 Electrolux 的服務中心更換，以避免發生危險。吸塵器電源線的損壞不在保固範圍內。
- 切勿用電源線拉扯或提起吸塵器。

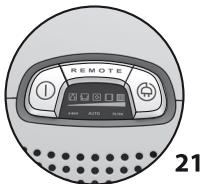
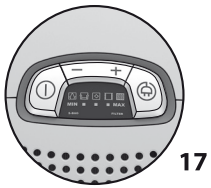
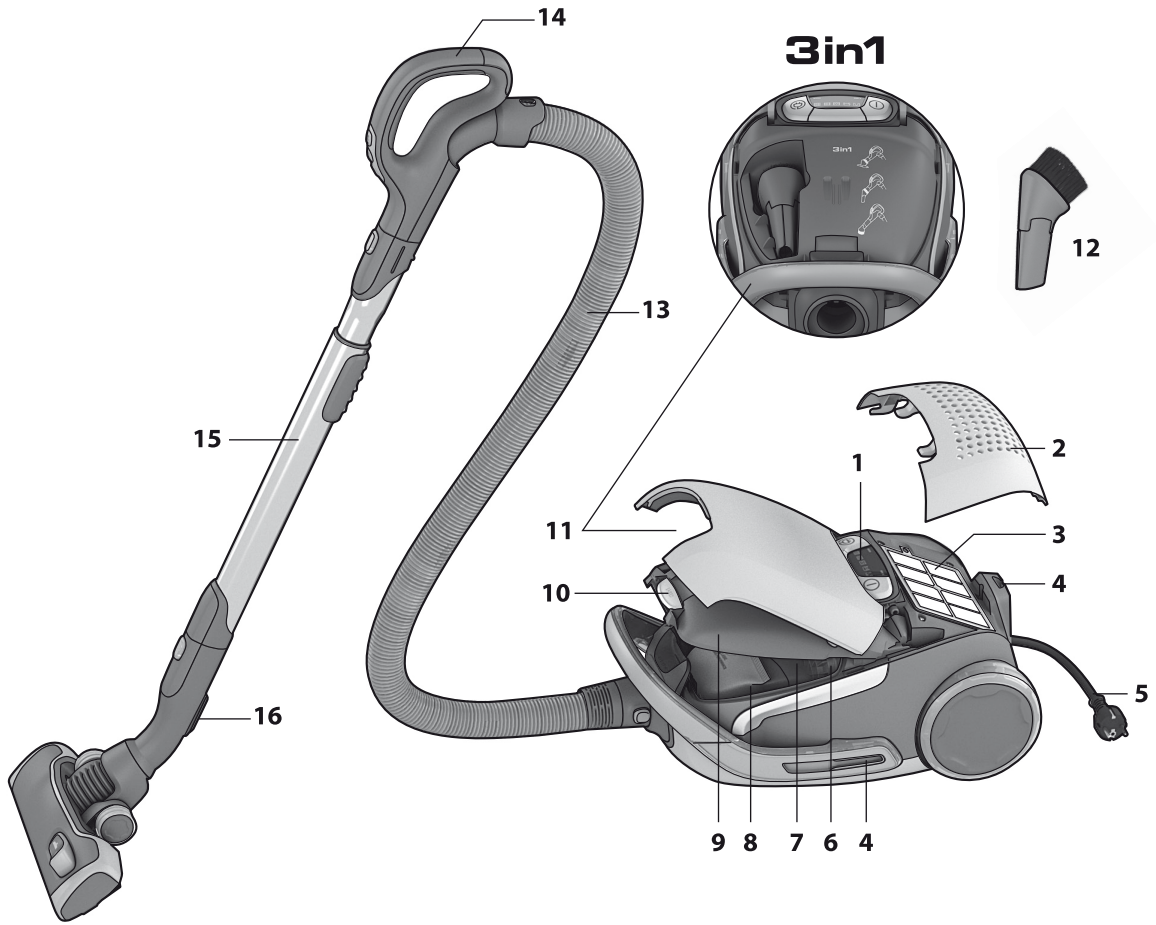
所有的服務與維修必須由 Electrolux 的服務中心執行。請將吸塵器收納在乾燥的地方。

eng
cho

chn
chn

tha
ind





ไทย

ขอขอบคุณที่เลือกใช้เครื่องดูดฝุ่น UltraOne ของอีเลคโตรลิกซ์ คู่มือการใช้เครื่องดูดฝุ่นเล่มนี้ใช้กับเครื่องดูดฝุ่น UltraOne ใดทุกรุ่น ดังนั้น อุปกรณ์ประกอบ/คุณสมบัติบางประการอาจไม่รวมอยู่ในเครื่องดูดฝุ่นของท่าน เพื่อรับประกันถึงประสิทธิภาพสูงสุดในการทำงาน ท่านควรใช้ อุปกรณ์ประกอบของแท้ของอีเลคโตรลิกซ์เสมอ อุปกรณ์ประกอบเหล่านี้ ออกแบบมาเป็นพิเศษสำหรับเครื่องดูดฝุ่นของท่าน

ก่อนเริ่มใช้งาน

- นำเครื่องดูดฝุ่นรุ่น UltraOne ของคุณและระบบ Aeropro ออกจากบรรจุภัณฑ์ แล้วตรวจสอบว่ามีอุปกรณ์ประกอบครบครบชิ้นหรือไม่*
- ระบบ Aeropro ประกอบด้วยสายดูด ที่จับ ท่อดูด และหัวดูดที่ออกแบบมาเป็นพิเศษสำหรับเครื่องดูดฝุ่นรุ่น UltraOne และอาจแตกต่างกันไปในแต่ละรุ่น
- อ่านคู่มือการใช้
- โปรดอ่านบทคำแนะนำด้านความปลอดภัยโดยละเอียด

ขอให้คุณเพลิดเพลินกับการใช้งานเครื่องดูดฝุ่น Electrolux UltraOne!

สารบัญ

วิธีใช้เครื่องดูดฝุ่น	32-33
ขอแนะนำเกี่ยวกับวิธีใช้เพื่อให้มีประสิทธิภาพสูงสุดในการใช้งาน	34-35
การเปลี่ยนแผ่นกรอง	36-37
การทำความสะอาดหัวดูด Aeropro และการเปลี่ยนแบตเตอรี่ในที่จับแบบรีโมท	38-39
การแก้ไขปัญหาเบื้องต้น	40
คำแนะนำด้านความปลอดภัย	41
ข้อมูลสำหรับคู่มือและนโยบายเกี่ยวกับความช่วยเหลือ	42

คำอธิบายส่วนประกอบต่างๆ ของ UltraOne

- 1 จอแสดงผล
- 2 ฝาครอบแผ่นกรอง Hepa
- 3 แผ่นกรอง Hepa
- 4 ช่องเสียบสำหรับวางดัด
- 5 สายไฟ
- 6 แผ่นกรองมอเตอร์
- 7 ตัวยึดแผ่นกรองมอเตอร์
- 8 S-bag®
- 9 ฝาครอบช่องเก็บฝุ่น
- 10 ปุ่มสำหรับช่อง 3in1 Aeropro และช่องใส่ถุงเก็บฝุ่น
- 11 ช่อง 3in1 Aeropro
- 12 หัวดูด 3in1 Aeropro
- 13 สายดูด Aeropro
- 14 ที่จับ
- 15 ท่อชนิดปรับระดับความยาวได้ Aeropro
- 16 ตัวหนีบสำหรับวางดัด
- 17 จอแสดงผลสำหรับรุ่นที่ควบคุมด้วยตนเอง
- 18 มือจับแบบมาตรฐาน Aeropro
- 19 มือจับแบบกระชับมือ สำหรับการใช้งาน Aeropro
- 20 หัวดูด Aeropro
- 21 จอแสดงผลสำหรับรุ่นที่มีรีโมทคอนโทรล
- 22 มือจับรีโมทคอนโทรล Aeropro
- 23 มือจับรีโมทคอนโทรล Aeropro สำหรับหัวดูดแบบไข่มอเตอร์
- 24 หัวดูดแบบไข่มอเตอร์ Aeropro
- 25 หัวดูดเทอร์โบ Aeropro*
- 26 หัวดูด parketto Aeropro*

* แต่ละรุ่นอาจมีอุปกรณ์ประกอบแตกต่างกัน

Bahasa Indonesia

Terima kasih Anda telah memilih pengisap debu Electrolux UltraOne. Petunjuk Pengoperasian ini mencakup semua model UltraOne. Ini berarti, bahwa pada model tertentu, beberapa aksesoris/fitur mungkin tidak disertakan. Untuk mendapatkan hasil terbaik, gunakan selalu aksesoris asli Electrolux.

Aksesoris tersebut dirancang khusus untuk penghisap debu Anda.

Persiapan

- Bongkar kemasan model UltraOne dan sistem Aeropro, kemudian periksa bahwa semua aksesoris lengkap*.
- Sistem Aeropro mencakup selang, pegangan, tabung dan nosel yang secara khusus dirancang untuk UltraOne dan mungkin beragam dari model ke model.
- Baca Petunjuk Pengoperasian.
- Perhatikan khusus bab mengenai saran Keselamatan.

Semoga Anda menikmati Electrolux UltraOne!

Daftar Isi:

Cara menggunakan penghisap debu	32-33
Saran untuk mendapatkan hasil terbaik	34-35
Mengganti saringan	36-37
Membersihkan nosel Aeropro dan mengganti baterai dalam pegangan remote	38-39
Mengatasi masalah	40
Saran Keselamatan	41
Informasi konsumen dan kebijakan mengenai kelanggangan	42

Keterangan mengenai UltraOne:

- 1 Layar
- 2 Penutup saringan Hepa
- 3 Saringan Hepa
- 4 Slot parkir
- 5 Kabel listrik
- 6 Saringan motor
- 7 Penahan saringan motor
- 8 S-bag®
- 9 Penutup wadah debu
- 10 Tombol untuk wadah 3in1 Aeropro dan kantong debu
- 11 Wadah 3in1 Aeropro
- 12 Nosel 3in1 Aeropro
- 13 Selang Aeropro
- 14 Pegangan
- 15 Tabung teleskopik Aeropro
- 16 Klip parkir
- 17 Layar tampilan untuk model dengan kontrol manual
- 18 Pegangan klasik Aeropro
- 19 Pegangan ergo Aeropro
- 20 Nosel Aeropro
- 21 Layar tampilan untuk model dengan remote control
- 22 Pegangan remote control Aeropro
- 23 Pegangan remote control Aeropro untuk nosel bermotor
- 24 Nosel bermotor Aeropro
- 25 Nosel turbo Aeropro*
- 26 Nosel parketto Aeropro*

* Aksesoris dapat beragam dari model ke model.



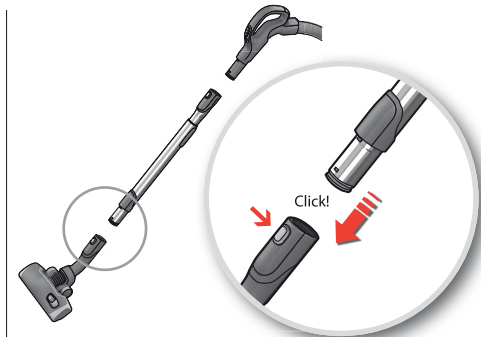
1. เปิดฝาครอบออกโดยการดึงปุ่ม เพื่อตรวจสอบว่าได้ใส่ถุงเก็บฝุ่น s-bag® ไว้ในเครื่องแล้ว

1. Buka penutup dengan menarik tombolnya. Periksa apakah s-bag® sudah berada di tempatnya.



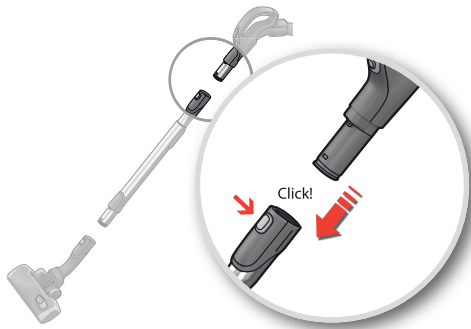
2. ต่อสายดูด (เมื่อต้องการถอดออก ให้กดปุ่มล็อก แล้วดึงสายดูดออก)

2. Masukkan selang (untuk melepaskannya, tekan tombol kunci lalu tarik selangnya keluar).



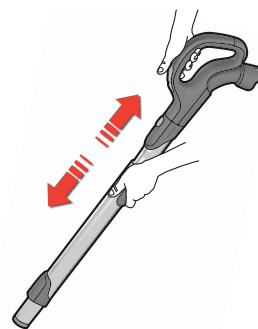
3. ต่อท่อชนิดปรับระดับความยาวได้เข้ากับหัวดูดพื้น (เมื่อต้องการถอดออก ให้กดปุ่มล็อก แล้วดึงหัวดูดออก)

3. Pasang tabung teleskopik ke nozel untuk ubin (untuk melepaskannya, tekan tombol kunci, lalu tarik nozelnya keluar).



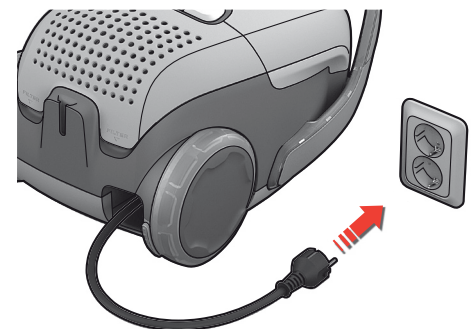
4. ต่อท่อดูดชนิดปรับระดับความยาวได้เข้ากับที่จับสายดูด (เมื่อต้องการถอดออก ให้กดปุ่มล็อก แล้วดึงหัวดูดออก)

4. Pasang tabung teleskopik ke pegangan selang (untuk melepaskannya, tekan tombol kunci, lalu tarik pegangan selangnya keluar).



5. ปรับความยาวของท่อชนิดปรับระดับความยาวได้ โดยใช้มือดึงที่ล็อกไว้ แล้วใช้มืออีกข้างหนึ่งดึงที่จับ

5. Sesuaikan tabung teleskopik dengan cara menahan kunci dengan satu tangan dan menarik pegangannya dengan tangan yang lain.



6. ดึงสายไฟออกมาและต่อเข้ากับช่องรับไฟ

6. Tarik keluar kabel listrik, kemudian sambungkan ke stopkontak.



เปิด/ปิดเครื่องดูดฝุ่น แล้วปรับแรงดูด / Mulai/hentikan pengisap debu dan sesuaikan daya isapnya



7. เปิด/ปิดเครื่องดูดฝุ่น โดยกด ปุ่มเปิด/ปิด

7. Hidupkan/matikan pengisap debu dengan cara menekan Tombol ON/OFF.



8. รุ่นที่มีรีโมทคอนโทรล ยังสามารถเปิดใช้งานได้ด้วยปุ่มเปิด/ปิดบนมือจับ

8. Model dengan remote control dapat juga dioperasikan dengan tombol ON/OFF pada pegangan.



9. ปรับแรงดูด รุ่นที่มีปุ่มควบคุมด้วยตนเอง ใช้มีกกดปุ่ม +/- เพื่อปรับแรงดูด

9. Sesuaikan daya isap. Model dengan pengaturan manual. Tekan tombol +/- dengan tangan Anda untuk menyesuaikan daya isap.

eng
chochn
chn

10. ปรับแรงดูด รุ่นที่มีรีโมทคอนโทรล เครื่องดูดฝุ่นจะเริ่มทำงานในฟังก์ชันอัตโนมัติ (ปุ่มควบคุมแรงดูดอัตโนมัติ) หากต้องการควบคุมด้วยตนเอง ให้กดปุ่ม MIN/MAX เมื่อต้องการกลับไปฟังก์ชันอัตโนมัติ ให้กดปุ่ม AUTO

10. Sesuaikan daya isap. Model dengan remote control. Alat pengisap berjalan dalam fungsi otomatis (pengaturan daya isap otomatis). Untuk mengaturnya secara manual, tekan tombol MIN/MAX. Untuk kembali ke fungsi otomatis, tekan tombol AUTO.



11. รุ่นที่มีรีโมทคอนโทรลและหัวดูดแบบไข่มอเดอร์ AeroPro หากต้องการเปิดและปิดหัวดูดแบบไข่มอเดอร์ ให้กดปุ่ม BRUSH บนที่จับ

11. Model dengan remote control dan nozel bermotor AeroPro. Untuk menghidupkan dan mematikan nozel bermotor, tekan tombol BRUSH pada pegangan.



12. หลังการใช้งาน ให้เก็บสายไฟโดยกดปุ่ม REWIND

12. Setelah selesai memvakum, gulung kembali kabel dengan menekan tombol REWIND.

tha
ind

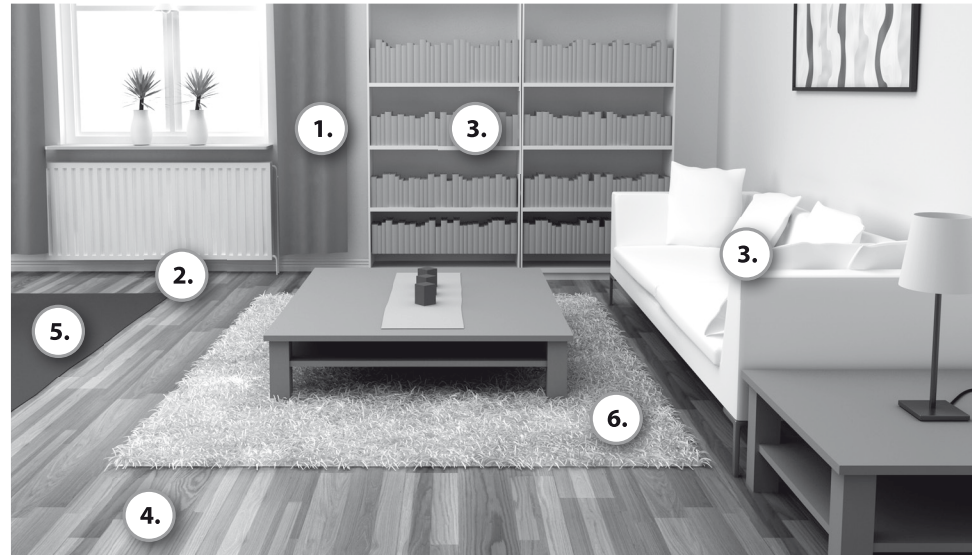


รุ่นที่มีปุ่มควบคุมด้วยตนเอง: ดูตามรูปภาพเพื่อให้มีประสิทธิภาพสูงสุดในการใช้งาน
 รุ่นที่มีฟังก์ชันอัตโนมัติ: *ปรับแรงดูดอัตโนมัติเพื่อให้เกิดประสิทธิภาพสูงสุดในการทำความสะอาดและใช้งานได้สะดวกบนทุกพื้นผิว

* เฉพาะในบางรุ่นเท่านั้น

Model dengan pengaturan manual: ikuti gambar untuk kinerja yang optimal. Model dengan fungsi otomatis:* secara otomatis menyesuaikan daya isap agar kinerja pembersihan optimal dan nyaman pada setiap permukaan.*

* Hanya pada model tertentu.



3in1

1. ผ้าม่าน

1. Tirai



การตั้งแรงดูด
Pengaturan daya



2. ซอกมุม มุมห้อง

2. Celah, sudut

การตั้งแรงดูด
Pengaturan daya



3. ชั้นหนังสือ เบาะหุ้มหนัง

3. Rak buku, lapisan jok



การตั้งแรงดูด
Pengaturan daya



แปรงลง

Sikat ke bawah.



เปิดหรือปิดลูกกลิ้งแปรงตามต้องการ

Rol sikat hidup atau mati sesuai preferensi.

การตั้งแรงดูด
Pengaturan daya



5. พรม

5. Karpét

แปรงขึ้น

Sikat ke atas.



การตั้งแรงดูด
Pengaturan daya



หัวดูดแบบไขมอเตอร์สามารถดูดฝุ่นได้มีประสิทธิภาพสูงสุดและทำความสะอาดพรมได้อย่างหมดจดผ่านลูกกลิ้งแปรงที่หมุนเกลียวไปบนพรม อย่าปล่อยให้หัวดูดแบบไขมอเตอร์อยู่กับที่ขณะเปิดลูกกลิ้งแปรง

Nosel bermotor paling baik untuk mengisap debu dan membersihkan karpet hingga dalam melalui rol sikat yang berputar melintasi karpet. Jangan membiarkan nosel bermotor diam di tempat saat rol sikat hidup.



6. พรมที่อ่อนนุ่ม

6. Karpét halus

แปรงขึ้น

Sikat ke atas.



การตั้งแรงดูด
Pengaturan daya



ข้อควรระวัง: บนพรมขนสัตว์ พรมที่มีขอบตะเข็บยาวหรือพรมที่มีความหนาเกินกว่า 15 มม. ควรปิดลูกกลิ้งแปรงของหัวดูดแบบไขมอเตอร์ไว้ กดปุ่ม BRUSH เพื่อปิดลูกกลิ้งแปรง

Perhatian: pada permadani yang berbulu, permadani yang berjurai, atau yang ketebalannya melampaui 15 mm, rol sikat nosel bermotor harus pada posisi off (mati). Tekan tombol BRUSH untuk mematikan rol sikat.



เสียบตัวหนีบสำหรับวางหัวดูดเข้ากับช่องเสียบสำหรับวางที่มี
อยู่สองช่อง ช่องใดช่องหนึ่งทางด้านข้างหรือทางด้านหลัง

Masukkan klip parkir nosel ke dalam salah satu dari dua
slot parkir di samping, atau di bagian belakang.



ตำแหน่งวางเครื่องดูดฝุ่น / Posisi parkir



eng
cho

chn
chn

tha
ind

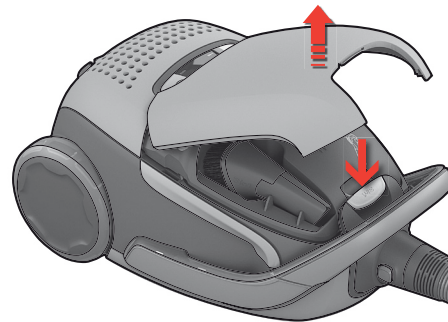
วาล์วอากาศ
Katup udara



ในรุ่นที่ควบคุมด้วยตนเอง วาล์วอากาศสามารถช่วยปรับ
แรงดูดได้

Pada model kontrol manual, katup udara dapat
membantu menyesuaikan daya isap.

หัวดูดแบบ 3in1 AeroPro
Nosel 3in1 AeroPro

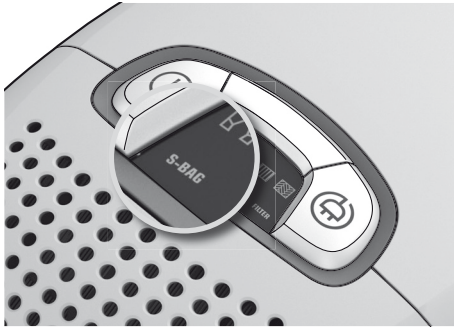


กดปุ่ม 3in1 เพื่อเปิดช่องใส่ หลังจากใช้งาน ให้เก็บอุปกรณ์
ประกอบเข้าที่เดิม

Tekan tombol 3in1 Untuk membuka wadah. Setelah
selesai menggunakan, kembalikan aksesoris ke dalam
tempatnya.

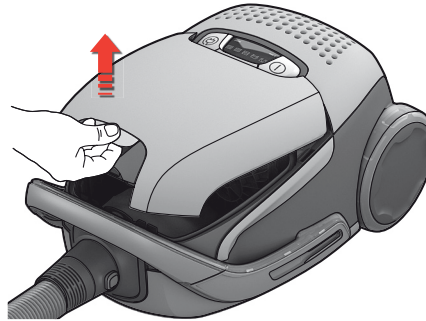


การเปลี่ยนถุงเก็บฝุ่น s-bag® / Mengganti kantong debu, s-bag®



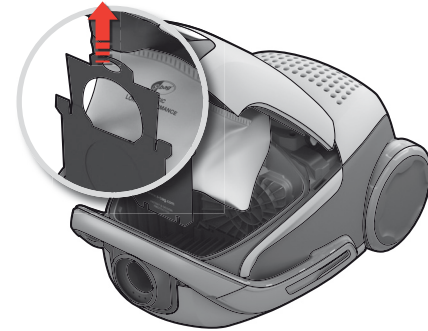
1. เปลี่ยนถุงเก็บฝุ่น เมื่อไฟเตือนถุงเก็บฝุ่น s-bag® กระพริบ

1. Ganti kantong debu apabila indikator s-bag® menyala.



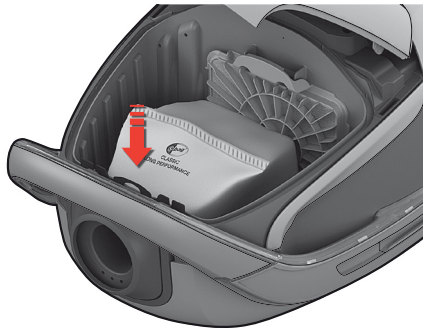
2. เปิดฝาดรอมช่องเก็บฝุ่นออก โดยการดึงปุ่ม 3in1

2. Buka penutup wadah debu dengan menarik tombol 3in1.



3. ดึงที่จับซึ่งเป็นกระดาษแข็งขึ้น เพื่อปิดและถอด s-bag® ออกมา

3. Tarik pegangan kertas karton untuk menutup dan mengeluarkan s-bag®



4. ใส่ถุงเก็บฝุ่น s-bag® ใบใหม่ ด้วยการดันกระดาษแข็งเข้าไปตรงๆ ลงในร่อง ปิดฝา หากไม่วางถุงเก็บฝุ่น s-bag® อย่างถูกต้องหรือไม่ได้ใส่ถุงเก็บฝุ่นไว้ ฝาจะไม่ปิด

4. Masukkan s-bag® baru dengan menekan kertas karton lurus ke bawah dalam jalurnya. Tutup kembali. Jika s-bag® tidak ditempatkan dengan benar, atau tidak ada, penutup tidak dapat ditutup.

หมายเหตุ : เปลี่ยนถุงเก็บฝุ่น s-bag® ทุกครั้งเมื่อไฟเตือนถุงเก็บฝุ่นกระพริบ แม้ว่าถุงเก็บฝุ่น s-bag® จะยังไม่เต็ม (อาจเกิดการอุดตัน) และหลังจากใช้ผงทำความสะอาดพรม เพื่อให้มีประสิทธิภาพการทำงานสูงสุด ให้ใช้ถุง Ultra Long Performance (E210B/ E210) ซึ่งพัฒนาขึ้นมาโดยเฉพาะสำหรับเครื่องดูดฝุ่น UltraOne หรือถุงเก็บฝุ่น s-bag® ที่มีใบสังเคราะห์ของแทชองอิเล็กทรอนิกส์ www.s-bag.com

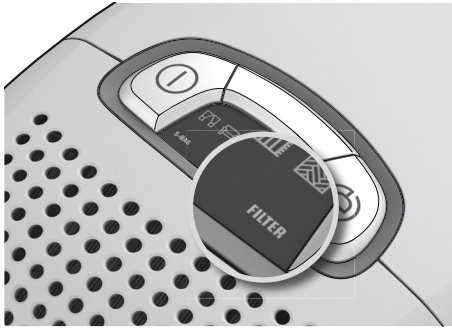


Catatan : NB: Selalu mengganti s-bag® apabila sinyal indikator menyala, meskipun seandainya s-bag® belum penuh (mungkin kantungnya terblokir), dan setelah menggunakan serbuk pembersih karpet. Untuk kinerja terbaik, gunakan kantong Ultra Long Performance (E210B/ E210) yang telah secara khusus dikembangkan untuk UltraOne atau, sebagai gantinya, gunakan s-bag® sintetis asli Electrolux. www.s-bag.com



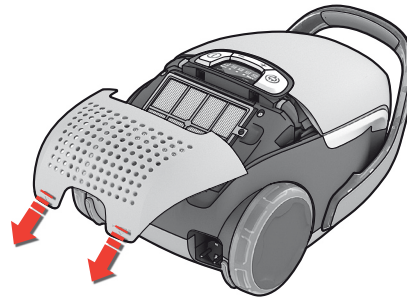


การเปลี่ยนแผ่นกรอง Hepa / Mengganti saringan HEPA



1. เปลี่ยนแผ่นกรอง Hepa เมื่อไฟสถานะ “แผ่นกรอง” กะพริบ หากแผ่นกรอง Hepa เป็นชนิดใช้แล้วทิ้ง ให้เปลี่ยนเป็นแผ่นใหม่ หากแผ่นกรองเป็นชนิดล้างทำความสะอาด ให้ล้างในน้ำเย็น ดูให้แน่ใจว่าแห้งสนิทแล้ว ก่อนใส่กลับเข้าที่เดิม

1. Ganti saringan Hepa apabila indikator “filter” menyala. Jika saringan Hepa tidak dapat dicuci, ganti dengan yang baru. Jika saringan dapat dicuci, basuh di bawah air dingin yang mengalir. Pastikan saringan sudah betul-betul kering sebelum diganti.



2. เบ็ดฝาด้านหลังโดยยกปีกด้านล่างทั้งสองข้างที่ทำให้เครื่องหมายเป็น “แผ่นกรอง” ขึ้น แล้วดึงไปทางด้านหลัง และเปลี่ยนแผ่นกรอง ใช้แผ่นกรองของแท้ของอิลเลคโตรลักซ์: EFH12, 12W, 13W หรือ S-filer

2. Buka tutup belakang dengan mengangkat kedua sayap di bagian bawah yang bertanda “filter”, tarik ke belakang, lalu ganti saringannya. Gunakan saringan asli Electrolux: EFH12, EFH12W, EFH13W.

3. ในการปิดฝาด้านหลัง ให้เกี่ยวตะขอด้านล่างในราง ดันฝาไปทางด้านหน้า และกดลง

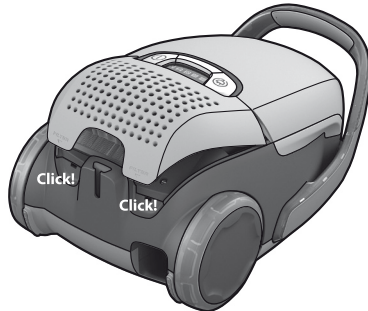
3. Untuk menutup, masukkan kait depan dalam rel, tekan tutupnya ke arah depan, lalu tekan ke bawah.

eng
cho

chn
chn

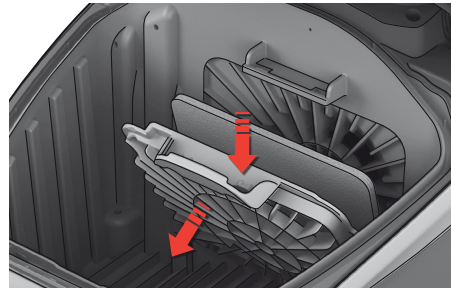
tha
ind

การเปลี่ยนแผ่นกรองมอเตอร์
Mengganti saringan motor

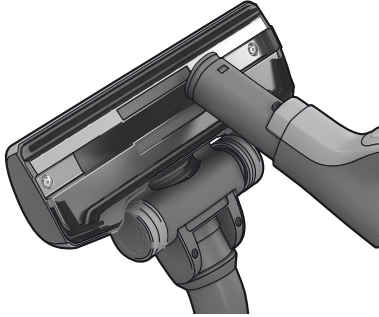


1. เปลี่ยนแผ่นกรองมอเตอร์เมื่อสกริปหรือทุกครั้งเมื่อเปลี่ยนถุงเก็บฝุ่น s-bag® ครบ 5 ถัง ดันตัวจับแผ่นกรองลงและดึงออกมา เปลี่ยนแผ่นกรองและปิดฝาด้านหลัง

1. Ganti saringan motor apabila kotor, atau setelah 5 kali menggunakan s-bag®. Tekan penahan saringan ke bawah, lalu tarik keluar.

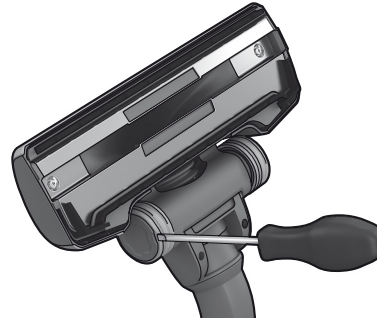


การทำความสะอาดหัวดูด AeroPro / Membersihkan nosel AeroPro



1. ถอดหัวดูดออกจากท่อต่อ ใช้มือจับท่อดูดเพื่อทำความสะอาดหัวดูด

1. Lepaskan nosel dari tabung. Gunakan pegangan selang untuk membersihkan nosel.



2. หากล้อมีสิ่งอุดตัน ให้ทำความสะอาดล้อโดยการถอดฝา ล้อออกด้วยไขควงขนาดเล็ก

2. Jika rodanya macet, bersihkan dengan cara melepaskan sungkup roda dengan obeng kecil. bersihkan dengan melepaskan penutup roda dengan bantuan obeng kecil



3. คลายสกรูแกนล้อและทำความสะอาดทุกส่วน ประกอบเข้าใหม่ในลำดับย้อนหลัง

3. Buka sekrup sumbu roda, lalu bersihkan semua bagiannya. Pasang kembali dengan urutan terbalik.

การทำความสะอาดหัวดูดแบบไข่มอเตอร์ AeroPro / Membersihkan nosel bermotor AeroPro

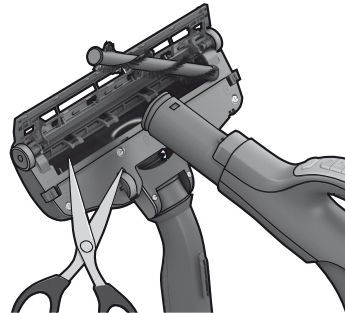
⚠️ ถอดหัวดูดออกก่อน การทำความสะอาดทุกครั้ง

⚠️ Selalu lepaskan nosel sebelum membersihkannya.



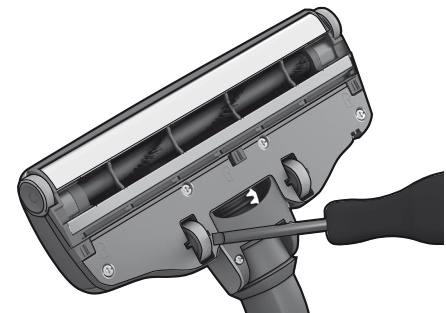
1. เปิดฝากรอบลูกกลิ้งของแปรงโดยการดันสลัก วิธีการนี้จะทำให้ล้อหน้าคลายออกเพื่อทำความสะอาด

1. Buka penutup rol sikat dengan menekan selotnya. Cara ini akan membebaskan roda depan untuk pembersihan.



2. ดึงลูกกลิ้งของแปรงออกมา และใช้กรรไกรตัดกระดาษจุกด้ายที่พันกันออก ใช้มือจับท่อดูดเพื่อทำความสะอาดหัวดูด แล้วประกอบเข้าใหม่โดยทำตามลำดับย้อนหลัง

2. Tarik rol sikat keluar, lalu lepaskan benang yang melilit dengan cara memotongnya dengan gunting. Gunakan pegangan selang untuk membersihkan nosel. Pasang kembali dengan urutan terbalik.



3. หากล้ออุดตัน, ให้ถอดล้อออกอย่างระมัดระวังด้วยไขควงขนาดเล็ก

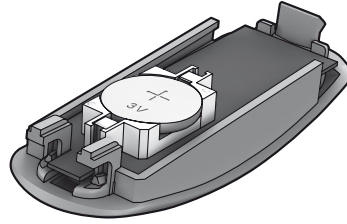
3. Jika rodanya macet, lepaskan dengan hati-hati menggunakan obeng kecil.

การเปลี่ยนแบตเตอรี่ในที่จับ / Mengganti battery pada remote di bagian handle



1. เปลี่ยนแบตเตอรี่เมื่อ ไฟแสดงสถานะไม่ตอบสนองเมื่อกดปุ่มใดปุ่มหนึ่ง

1. Ganti baterai apabila indikator lampu tidak bereaksi sewaktu menekan tombol apa pun.



2. ใช้เฉพาะแบตเตอรี่ชนิด LITHIUM CR2032 ต้องถอดแบตเตอรี่ออกจากเครื่องดูดฝุ่นก่อนการกำจัดหรือนำไปทิ้งอย่างปลอดภัย

2. Gunakan hanya baterai jenis LITHIUM CR2032. Baterai harus dikeluarkan dari alat sebelum dibuang, dan buanglah dengan cara yang aman.



⚠ ที่จับรีโมทที่ใช้ระบบหัวดูดแบบมอเตอร์ ไม่มีแบตเตอรี่หรือไฟแสดงสถานะ ดังนั้น จึงไม่ควรพยายามเปิดที่จับแบบไขมอเตอร์

⚠ Pegangan remote dengan sistem nosel bermotor TIDAK dilengkapi baterai atau indikator lampu apa pun, jadi JANGAN mencoba membuka pegangan bermotor.

eng
cho

chn
chn

tha
ind

เครื่องดูดฝุ่นไม่ทำงาน

- ตรวจสอบสายไฟว่าเสียบเข้ากับปลั๊กหรือไม่
- ตรวจสอบปลั๊กและสายไฟว่าขาดหรือไม่
- ตรวจสอบฟิวส์ว่าขาดหรือไม่
- ตรวจสอบว่าไฟแสดงเบตเตอร์คอมมอนสองหรือไม่มีเฉพาะบางรุ่น)

ไฟเตือนถุงเก็บฝุ่น s-bag® กะพริบ

- ตรวจสอบว่าถุงเก็บฝุ่น s-bag® เต็มหรือมีสิ่งอุดตันหรือไม่
- หากคุณเปลี่ยนถุงเก็บฝุ่น s-bag® แล้ว ให้เปลี่ยนแผ่นกรองมอเตอร์ดูหน้า 51

ไฟเตือนแผ่นกรองกะพริบ

- เปลี่ยนแผ่นกรอง Hepa ดูหน้า 51

ไฟกะพริบทั้งหมด

เครื่องดูดฝุ่นอาจร้อนเกินไป: ถอดปลั๊กออก แล้วตรวจสอบว่าหัวดูด ท่อดูด หรือสายดูดอุดตันหรือไม่ ปล่อยให้เครื่องดูดฝุ่นเย็นลงประมาณ 30 นาทีก่อนเสียบปลั๊กอีกครั้ง หากเครื่องดูดฝุ่นยังคงไม่ทำงาน โปรดติดต่อศูนย์บริการที่ได้รับการแต่งตั้งโดยอีเลคโทรลักซ์

การทำความสะอาดท่อดูด

ทำความสะอาดท่อดูดโดยการ "บีบ" ท่อไว้ แต่ต้องใช้ความระมัดระวังในกรณีที่มีสิ่งอุดตันเป็นจำนวนมากหรือเข็มที่ติดอยู่ภายในท่อ

หมายเหตุ: การรับประกันไม่ครอบคลุมความเสียหายที่เกิดกับสายดูดอันเนื่องมาจากการทำความสะอาด

น้ำเข้าไปในเครื่องดูดฝุ่น

จะต้องทำการเปลี่ยนมอเตอร์โดยศูนย์ให้บริการที่ได้รับอนุญาตจากอีเลคโทรลักซ์ ความเสียหายของมอเตอร์อันเกิดขึ้นจากน้ำที่ซึมเข้าไปจะไม่ครอบคลุมอยู่ในการรับประกัน สำหรับปัญหาอื่นๆ โปรดติดต่อศูนย์บริการที่ได้รับการแต่งตั้งโดยอีเลคโทรลักซ์

ข้อมูลสำหรับผู้บริโภคและนโยบายที่เกี่ยวกับความยั่งยืน

อีเลคโทรลักซ์ไม่ขอรับผิดชอบต่อความเสียหายทั้งหมด ที่เกิดขึ้นจากการใช้เครื่องดูดฝุ่นโดยไม่เหมาะสม หรือผิดวิธี หากต้องการรายละเอียดเพิ่มเติมเกี่ยวกับการรับประกันและที่ติดต่อสำหรับลูกค้า โปรดดูที่คู่มือการรับประกันในกล่องบรรจุ หากท่านมีข้อคิดเห็นเกี่ยวกับเครื่องดูดฝุ่นหรือคู่มือคำแนะนำการใช้งาน โปรดส่งอีเมลถึงเราได้ที่ floorcare@electrolux.com

นโยบายที่เกี่ยวกับความยั่งยืน

เครื่องดูดฝุ่นนี้ได้รับการออกแบบมาโดยคำนึงถึงสิ่งแวดล้อม ชิ้นส่วนทั้งหมดที่ทำจากพลาสติกจะมีการทำเครื่องหมายไว้เพื่อวัตถุประสงค์ในการรีไซเคิล สำหรับรายละเอียดเพิ่มเติม โปรดดูที่เว็บไซต์ของเรา www.electrolux.com

เราเลือกวัสดุสำหรับกล่องบรรจุที่เป็นมิตรต่อสิ่งแวดล้อมและสามารถรีไซเคิลได้

Pengisap debu tidak dapat dihidupkan

- Pastikan kabel tersambung ke stopkontak. Pastikan konektor dan kabel tidak rusak. Pastikan sekering tidak putus. Periksa apakah lampu indikator bereaksi (hanya model tertentu).

Lampu indikator s-bag® menyala

- Periksa apakah s-bag® penuh atau terblokir.
- Jika Anda sudah mengganti s-bag®, ganti saringan motor. Lihat halaman 37.

Lampu indikator saringan menyala

- Ganti saringan Hepa. Lihat halaman 37.

Semua lampu berkedip

Alat pembersih mungkin terlalu panas: cabut dari stopkontak; periksa apakah nosel, tabung, atau selang terblokir. Biarkan alat pembersih menjadi dingin selama 30 menit sebelum mencolokkannya lagi.

Jika alat pembersih masih tidak berfungsi, hubungi pusat servis resmi Electrolux.

Mengosongkan selang

Kosongkan selang dengan cara "meremasnya". Namun, hati-hati jika penghalang tersebut disebabkan oleh kaca atau jarum yang masuk ke dalam selang.

Catatan: Jaminan tidak mencakup kerusakan apa pun pada selang yang disebabkan oleh proses pembersihan.

Air telah masuk ke dalam pengisap debu

Motor harus diganti di pusat servis resmi Electrolux.

Kerusakan pada motor yang disebabkan oleh masuknya air tidak tercakup dalam jaminan. Untuk masalah lebih jauh, hubungi pusat servis resmi Electrolux.

Informasi konsumen dan kebijakan mengenai kelangggan

Electrolux menolak semua tanggung jawab atas semua kerusakan yang timbul akibat penggunaan alat secara tidak layak, atau jika alat dikutak-katik. Untuk rincian selengkapnya mengenai jaminan dan kontak konsumen, liha Buklet Jaminan dalam kemasan.

Jika ada komentar mengenai alat pembersih, atau Petunjuk Pengoperasian, silakan kirim e-mail kepada kami, floorcare@electrolux.com

Kebijakan mengenai kelangggan

Produk ini dirancang dengan mempertimbangkan lingkungan. Semua komponen plastik ditandai untuk tujuan pendaur-ulangan. Untuk selengkapnya, kunjungi situs web: www.electrolux.com

Bahan kemasan yang dipilih harus ramah lingkungan dan dapat didaur-ulang.

**ข้อกำหนดและคำเตือนด้านความปลอดภัย**

บุคคลต่างๆ (รวมทั้งเด็ก) ที่สมรรถภาพทางร่างกาย การรับรู้หรือจิตใจไม่สมบูรณ์ ตลอดจนผู้ที่ขาดประสบการณ์และความรู้ไม่ควรรใช้อุปกรณ์นี้ เว้นแต่จะได้รับการดูแลหรือคำแนะนำเกี่ยวกับการใช้งานอุปกรณ์จากผู้ที่สามารถรับผิดชอบความปลอดภัยของตนได้
ควรระวังบุตรหลานไม่ให้เล่นเครื่องดูดฝุ่น
ควรถอดปลั๊กออกก่อนเสมอเมื่อจะทำความสะอาดหรือดูแลรักษาเครื่องดูดฝุ่น
ห้ามใช้เครื่องดูดฝุ่นที่ไม่มีแผ่นกรอง

ข้อควรระวัง

เครื่องดูดฝุ่นรุ่นนี้มีการเชื่อมต่อกับกระแสไฟ:

- ห้ามใช้เครื่องดูดฝุ่นดูดของเหลว
- ห้ามทำความสะอาดโดยการจุ่มลงในถังของเหลว
- ควรตรวจสอบท่อดูดเป็นประจำและห้ามใช้หากชำรุด

หากไม่ระวังตามที่กล่าวมาข้างต้น อาจทำให้มอเตอร์เสียหายรุนแรง ซึ่งความเสียหายนี้ไม่ครอบคลุมในการรับประกัน

ห้ามใช้เครื่องดูดฝุ่น

- ในบริเวณที่ใกล้กับก๊าซไวไฟ หรือสารไวไฟอื่น ๆ
ดูดวัตถุมีคม
ดูดขี้เถ้าร้อนหรือเย็น ก้นบุหรี่ติดไฟ และอื่นๆ
ดูดฝุ่นเนื้อละเอียด เช่น จากปูนพลาสเตอร์ คอนกรีต ผนัง

ข้อพึงระวังเกี่ยวกับสายไฟ

- ห้ามตรวจสอบปลั๊กและสายไฟว่าชำรุดหรือไม่ ห้ามใช้เครื่องดูดฝุ่นหากสายไฟชำรุด
- หากสายไฟชำรุด ต้องเปลี่ยนโดยศูนย์บริการที่ได้รับการแต่งตั้งของอีเลคโทรลักซ์เท่านั้น เพื่อป้องกันอันตรายที่อาจเกิดขึ้น สายไฟที่ชำรุดเสียหายของเครื่องดูดฝุ่นไม่อยู่ในใบรับประกัน
- ไม่ควรดึงหรือยกเครื่องดูดฝุ่นโดยดึงที่สายไฟ

ศูนย์บริการที่ได้รับการแต่งตั้งโดยอีเลคโทรลักซ์เท่านั้นที่จะเป็นผู้ให้บริการและซ่อมเครื่องดูดฝุ่น โถเก็บเครื่องดูดฝุ่นไว้ในบริเวณที่แห้ง

Persyaratan dan peringatan tentang Keselamatan

Peralatan ini tidak ditujukan untuk digunakan oleh orang (termasuk anak-anak) yang kurang memiliki kemampuan fisik, sensor, atau mental, atau kurang pengalaman dan pengetahuan, kecuali jika diawasi atau diberikan petunjuk tentang penggunaan peralatan ini oleh orang yang bertanggung jawab atas keselamatan mereka.

Anak-anak harus mendapatkan pengawasan untuk memastikan mereka tidak memainkan peralatan ini.

Selalu cabut steker dari stopkontak sebelum membersihkan, atau merawat peralatan.

Jangan sekali-kali menggunakan pengisap debu tanpa penyangkanya.

Hati-hati

Peralatan ini memiliki sambungan listrik:

- Jangan sekali-kali mengisap carian apa pun
- Jangan merendam dalam cairan apa pun untuk membersihkannya
- Selang harus diperiksa secara rutin dan jangan digunakan jika rusak.

Hal yang disebutkan di atas dapat menyebabkan kerusakan parah pada motor yang tidak tercakup oleh jaminan.

Jangan sekali-kali menggunakan pengisap debu

- Dekat dengan gas yang mudah meledak, dsb.
Pada benda tajam.
Pada abu dingin atau panas, puntung rokok yang menyala, dsb.
Pada debu halus, misalnya plaster, benton, tepung.

Tindak pencegahan untuk kabel listrik

- Periksa secara teratur bahwa steker dan kabel tidak rusak. Jangan sekali-kali menggunakan pengisap debu jika kabelnya rusak.
- Jika kabel rusak, kabel harus diganti hanya oleh pusat servis resmi Electrolux untuk menghindari bahaya. Kerusakan pada kabel pengisap debu tidak tercakup dalam jaminan.
- Jangan sekali-kali menarik atau mengangkat pengisap debu pada kabelnya.

Semua servis dan perbaikan harus dilakukan oleh pusat servis resmi Electrolux. Simpanlah penghisap debu di tempat kering.

eng
chochn
chntha
ind



Thinking of you

 **Electrolux**



Share more of our thinking at www.electrolux.com

2193890-04

