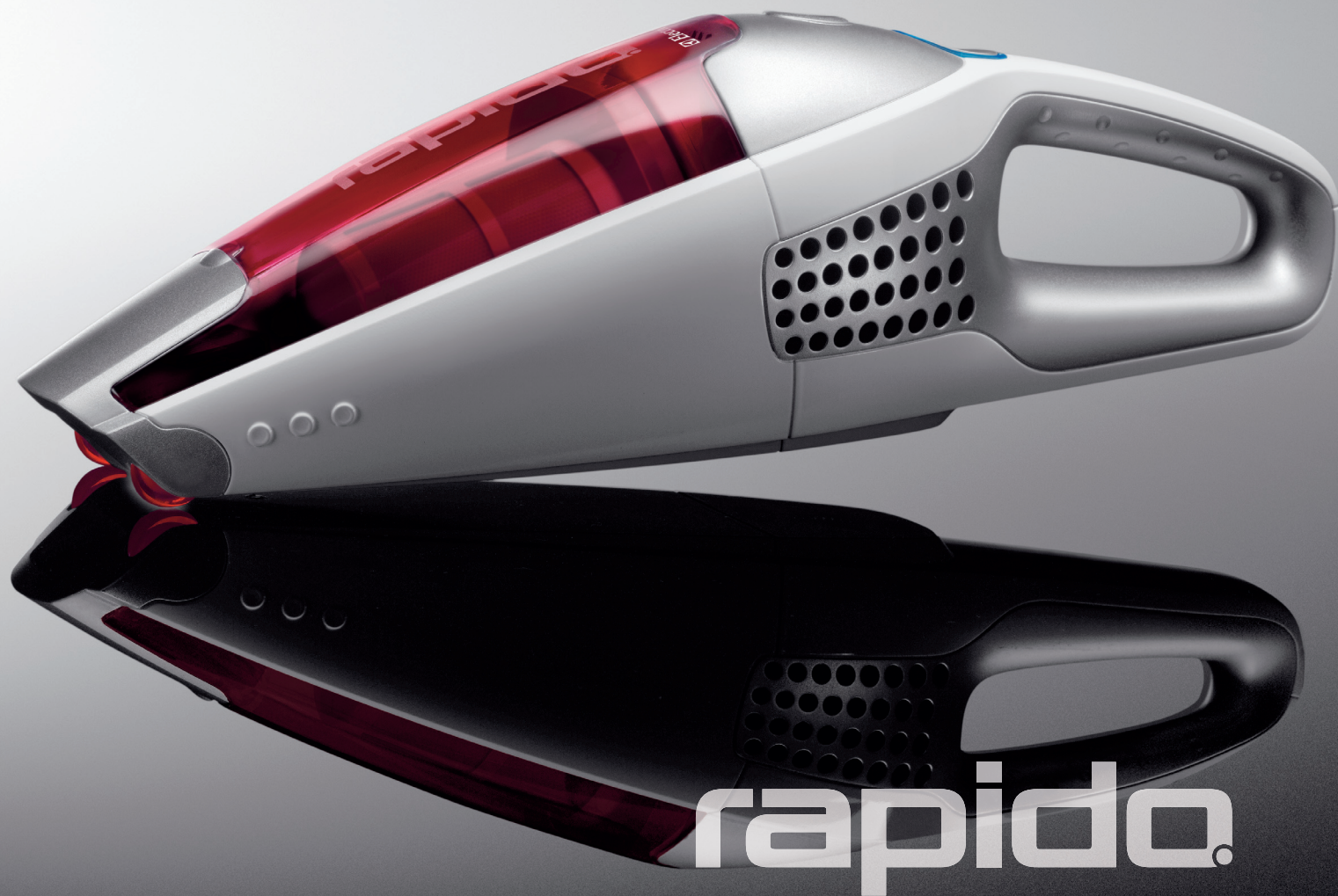


Thinking of you

 **Electrolux**



English

4-10

Thank you for choosing an Electrolux Rapido vacuum cleaner. Rapido is a rechargeable hand-held vacuum cleaner intended for use of light dry household debris. These Operating Instructions cover most Rapido models. This means that with your specific model, some accessories/features may not be included. In order to ensure the best results, always use original Electrolux accessories. They have been designed especially for your vacuum cleaner.

한국

12-18

Electrolux Rapido 청소기를 선택해 주셔서 감사합니다. Rapido는 간단한 먼지 청소에 사용하는 충전 가능한 핸디형 청소기입니다. 본 사용 설명서는 대부분의 Rapido 모델에 적용됩니다. 즉, 구입하신 모델에는 일부 부속품 또는 기능이 빠져 있을 수 있습니다. 제품을 최상의 상태로 사용하려면 항상 Electrolux의 정품 부속품을 사용하십시오. 해당 정품 부속품은 사용하시는 청소기에 가장 잘 맞게 특별 제작된 것입니다.

ไทย

4-10

ขอขอบคุณที่เลือกใช้เครื่องดูดฝุ่น Rapido ของอีเลคโทรลักซ์ Rapido เป็นเครื่องดูดฝุ่นแบบมือถือที่สามารถชาร์จแบตเตอรี่ได้ เหมาะสำหรับดูดฝุ่นแห้งภายในครัวเรือน คู่มือการใช้เครื่องดูดฝุ่นเล่มนี้ใช้กับเครื่องดูดฝุ่น Rapido ได้เกือบทุกรุ่น ดังนั้น อุปกรณ์ประกอบ/คุณสมบัตินางประการอาจไม่รวมอยู่ในเครื่องดูดฝุ่นของท่าน เพื่อรับประกันถึงประสิทธิภาพสูงสุดในการทำงาน ท่านควรใช้อุปกรณ์ประกอบของแท้ของอีเลคโทรลักซ์เสมอ อุปกรณ์ประกอบเหล่านี้ออกแบบมาเป็นพิเศษสำหรับเครื่องดูดฝุ่นของท่าน

Tiếng Việt

12-18

Cám ơn quý vị đã chọn máy hút bụi Rapido của Electrolux. Rapido là máy hút bụi cầm tay có thể sạc pin lại để sử dụng, được thiết kế để hút bụi khô nhẹ trong nhà. Các Hướng dẫn sử dụng này dành cho tất cả các mẫu máy Rapido. Điều này có nghĩa là với mẫu máy riêng của quý vị, một số phụ kiện/chức năng có thể sẽ không có. Để bảo đảm kết quả sử dụng tốt nhất, hãy luôn sử dụng phụ tùng của chính hãng Electrolux. Chúng được thiết kế đặc biệt dành riêng cho chiếc máy hút bụi của quý vị.

简体中文

5-11

感谢您选择 Electrolux Rapido 真空吸尘器。Rapido 真空吸尘器是可充电的手提式真空吸尘器，用于清除少量的干性生活碎屑。这些操作说明书涵盖了大多数 Rapido 型号。这意味着对于特定型号，可能不包含某些配件/功能。为确保获得最佳的使用效果，请始终使用原装 Electrolux 配件。它们是专为您的真空吸尘器精心设计的配套产品。

Bahasa Indonesia

13-19

Terima kasih telah memilih penghisap debu Electrolux Rapido. Rapido adalah penghisap debu genggam dengan daya yang dapat diisi ulang dan ditujukan untuk menangani debu kering rumah tangga. Petunjuk Pengoperasian ini berlaku untuk sebagian besar model Rapido. Berarti pada model khusus ini, beberapa aksesoris/fitur mungkin tidak disertakan. Untuk mendapatkan hasil terbaik, gunakan selalu aksesoris asli Electrolux. Aksesoris tersebut telah dirancang khusus untuk penghisap debu Anda.

繁體中文

5-11

感謝您選擇使用 Electrolux Rapido 吸塵器。Rapido 吸塵器為一充電式手持吸塵器，用來清除細小、乾燥的家庭灰塵碎屑。此「操作說明」涵蓋大部分 Rapido 機型。這表示，您所使用的特定機型可能不包含某些配件/功能。為了確保最佳的使用效果，請一律使用原廠的 Electrolux 配件。這些配件專門針對您的吸塵器而設計。

English

Features/Accessories

- | | |
|---|-----------------------------------|
| 1. On/off button with booster (max) function* | 8. Wheels |
| 2. Fine filter | 9. Small brush |
| 3. Prefilter | 10. Crevice nozzle |
| 4. Dust container | 11. Adaptor |
| 5. Release button | 12a. Charging station, wall unit |
| 6. Charging indicator light | 12b. Charging station, table unit |
| 7. Vacuum cleaning cover | |

Safety precautions

Rapido should only be used by adults and only for normal vacuuming in a domestic environment. Make sure the vacuum cleaner is stored in a dry place. All servicing and repairs must be carried out by an authorised Electrolux service centre.

Young children should be supervised to ensure that they do not play with the appliance. Close attention is necessary when used near children. The appliance is not intended for use by young children and infirm persons without supervision.

Each vacuum cleaner is designed for a specific voltage. Check that your supply voltage is the same as that stated on the rating plate. Use only the original charging adaptor designed for this model.

Never use the vacuum cleaner:

- In wet areas.
- Close to flammable gases etc.
- When housing shows visible signs of damage.
- On sharp objects or fluids.
- On hot or cold cinders, lighted cigarette butts, etc.
- On fine dust, for instance from plaster, concrete, flour, hot or cold ashes.
- Do not leave the vacuum cleaner in direct sunlight.
- Avoid exposing the vacuum cleaner or battery to strong heat.
- The battery must not be dismantled, short-circuited, placed against a metal surface or exposed to strong heat.

Using the vacuum cleaner in the above circumstances may cause serious damage to the product. Such damage is not covered by the warranty. Never use the vacuum cleaner without its filters.

* Certain models only.

ไทย

คุณลักษณะ/อุปกรณ์ประกอบ

- | | |
|--|-----------------------------|
| 1. ปุ่มเปิด/ปิดพร้อมด้วยฟังก์ชันเพิ่มแรงดูด (max)* | 7. ฝาเครื่องดูดฝุ่น |
| 2. แผ่นกรองฝุ่นชนิดละเอียด | 8. ล้อ |
| 3. แผ่นกรองฝุ่นชนิดหยาบ | 9. แปรงขนาดเล็ก |
| 4. ถังเก็บฝุ่น | 10. หัวดูดสำหรับซอกมุม |
| 5. ปุ่มปลดล็อค | 11. อะแดปเตอร์ |
| 6. ไฟแสดงสถานะการชาร์จ | 12ก. แท่นชาร์จแบบติดกับผนัง |
| | 12ข. แท่นชาร์จแบบวางบนโต๊ะ |

ข้อควรระวังเพื่อความปลอดภัย

เครื่องดูดฝุ่น Rapido เหมาะสำหรับใช้โดยผู้ใหญ่และควรใช้เพื่อดูดฝุ่นภายในบ้านเท่านั้น ควรเก็บเครื่องดูดฝุ่นไว้ในที่แห้งเสมอ การบริการและการซ่อมแซมทั้งหมดต้องดำเนินการโดยศูนย์บริการที่ได้รับอนุญาตของอีเลคโทรลักซ์

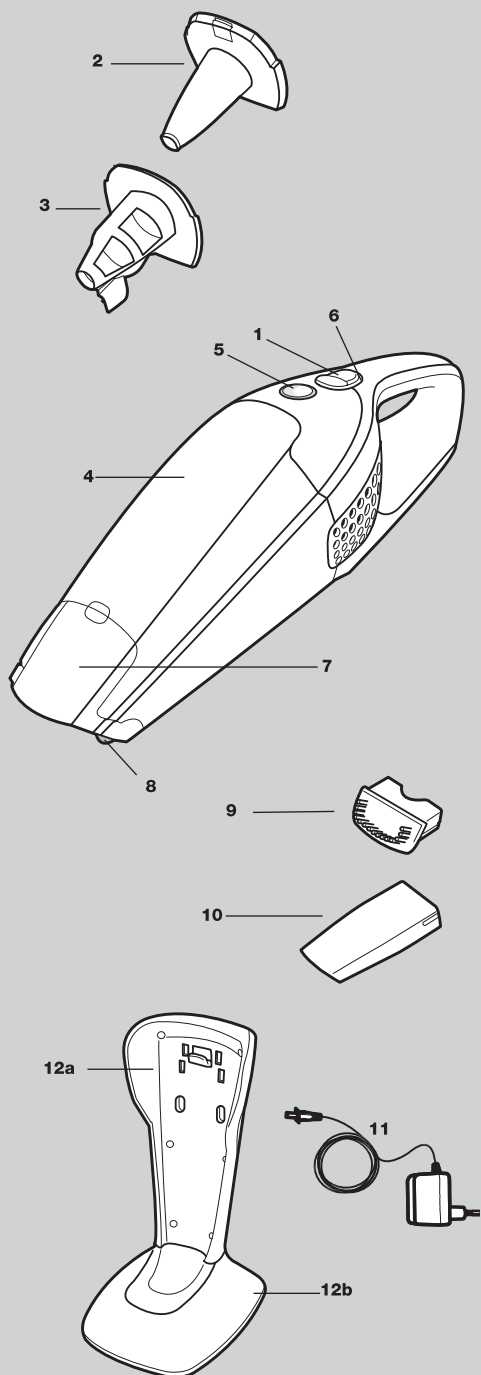
เครื่องดูดฝุ่นแต่ละเครื่องออกแบบมาให้ใช้กับแรงดันไฟฟ้าที่กำหนด ตรวจสอบว่าแรงดันไฟฟ้าจากแหล่งจ่ายไฟตรงกับที่ระบุไว้บนแป้นป้ายระบุกำลังไฟฟ้า ใช้เฉพาะอะแดปเตอร์ชาร์จไฟของแท้ที่ออกแบบมาสำหรับรุ่นนี้เท่านั้น

ห้ามใช้เครื่องดูดฝุ่น:

- ในบริเวณที่เปียกชื้น
- ในบริเวณที่ใกล้กับก๊าซติดไฟ หรือสารไวไฟอื่น ๆ
- เมื่อตัวเครื่องดูดฝุ่นมีร่องรอยชำรุดเสียหาย
- กับของมีคมหรือของเหลว
- ดูดซีเมนต์หรือเย็น กบมหรือดีดไฟ และอื่น ๆ
- ดูดฝุ่นเนื้อละเอียด เช่น จากปูนพลาสเตอร์ คอนกรีต แป้งซีเมนต์หรือเย็น
- ระวังไม่ให้เครื่องดูดฝุ่นโดนแสงแดดโดยตรง
- ระวังไม่ให้เครื่องดูดฝุ่นหรือแบตเตอรี่สัมผัสกับสิ่งที่มีอุณหภูมิสูง
- ห้ามแกะ ทำการสั้ววงจร หรือวางแบตเตอรี่ไว้บนพื้นผิวที่ทำด้วยโลหะ หรือสัมผัสกับสิ่งที่มีอุณหภูมิสูง

การใช้เครื่องดูดฝุ่นในลักษณะที่กล่าวมาข้างต้นอาจทำให้ผลิตภัณฑ์เสียหายได้ ความเสียหายที่เกิดขึ้นไม่อยู่ในการรับประกัน ห้ามใช้เครื่องดูดฝุ่นที่ไม่มีแผ่นกรองฝุ่น

* เฉพาะในบางรุ่นเท่านั้น



简体中文

功能/配件

1. 具有强度调节 (最大) 功能的开/关按钮*
2. 精细滤网
3. 前置滤网
4. 集尘盒
5. 释放按钮
6. 充电指示灯
7. 真空清洁盖
8. 轮子
9. 小毛刷
10. 缝隙清洁嘴
11. 适配器
- 12a. 充电站 (壁式装置)
- 12b. 充电站 (台式装置)

安全注意事项

Rapido 仅供成人使用，且只用于家居环境的日常清洁。务必将真空吸尘器放置在干燥的地方。所有服务和修理必须由授权的 Electrolux 服务中心提供。

每台真空吸尘器都有特定的电压。请确保电源电压与标牌上的电压相同。请使用适用于此型号的原配充电器。

下列情况下切勿使用真空吸尘器：

- 潮湿的地方。
- 在靠近易燃气体等地方
- 当外壳出现明显的破损痕迹时。
- 对于锋利物品或液体。
- 对于热或冷的灰烬、燃着的烟头等。
- 对于细尘，例如石膏、混凝土、面粉、热或冷的灰烬中的粉尘。
- 切勿将真空吸尘器置于阳光直射下。
- 避免将真空吸尘器或电池置于过热的环境中。
- 不要拆解电池，或使其短路、接触金属表面或暴露于过热的环境中。

在上述环境中使用真空吸尘器可能会对产品造成严重损坏。此类损坏不在保修范围之内。使用真空吸尘器时，务必搭配滤网一起使用。

* 仅限于特定型号。

繁體中文

功能/配件

1. 開/關按鈕，及瞬間旋風功能(最大吸力)*
2. 高效濾網
3. 前置濾網
4. 集塵盒
5. 釋放按鈕
6. 充電指示燈
7. 吸塵器清潔蓋
8. 輪子
9. 毛刷吸頭
10. 縫隙吸頭
11. 充電變壓器
- 12a. 壁式充電座
- 12b. 桌上型充電座

安全措施

Rapido 僅能由成人操作使用，而且僅適用於居家環境的一般吸塵打掃。請確定將吸塵器存放在乾燥處。所有的服務與維修必須經由 Electrolux 授權的服務中心處理。

孩童僅能在有成人監督的情形下使用，以確保他們不會將電器當作玩具。當在孩童附近使用吸塵器時，必須謹慎小心。此吸塵器不應讓幼兒或老弱在無成人監督下操作使用。

每部吸塵器都設計使用特定的電壓。請檢查您的電源電壓是否和產品規格標上標示的額定電壓相同。只能使用針對這型產品設計的原廠充電器。

不可於以下情況使用本吸塵器：

- 在潮濕的環境。
- 靠近可燃氣體等。
- 外殼有明顯的損壞跡象時。
- 在尖銳物品或液體上。
- 在有高溫或低溫的灰燼、點燃的煙蒂等的地點。
- 在有細塵，例如：來自石膏、混凝土、粉末、高溫或低溫灰燼的地點。
- 不要讓吸塵器直接被陽光照射。
- 避免讓吸塵器或電池接觸劇熱。
- 不得分解電池、使其短路、放在金屬表面上或接觸劇熱。

在上述環境中使用吸塵器可能造成產品的嚴重損壞。產品的保固條款並未涵蓋這樣的損害。尚未裝上濾網前請勿使用吸塵器。

* 僅限特定型號。

English

Unpacking and assembly

Check that all parts are in the box.

Charging

12. Put Rapido in the charging station. Always make sure that Rapido is switched off when placed in the charging station. An indicator light (12a) will come on once Rapido makes contact with the charging station.

It takes 16-20 hours to fully charge the batteries before the first use. When Rapido is totally discharged, approximately 16 hours charging is required to regain full capacity.

In order to ensure that it is always ready for use, Rapido should be left on charge when not being used. The adaptor may become warm during charging – this is normal.

13. Underneath the charging station there is a hollow space where redundant cable can be wound (13a). The wall unit can be mounted on a wall etc (13b). *Please note that screws are not provided. Detach the wall unit by unscrewing the screw underneath the floor unit (13c). Always ensure that the wall can bear the weight of the Rapido.

Vacuuming

14. Remove your vacuum cleaner from the charging station by lifting it straight upwards.
15. Start/stop Rapido by pushing the start button (15a) once. For increased suction power, press and hold the booster (max) button (15 b)*.
16. The crevice nozzle and small brush are positioned in the charging station (16a)* or underneath the vacuum cleaner (16b)*. Attach the crevice nozzle to the vacuum cleaner to facilitate cleaning of areas difficult to reach or attach the brush for dusting.

ไทย

การถอดและการประกอบอุปกรณ์ประกอบ

ตรวจสอบว่ามีอุปกรณ์ประกอบทั้งหมดอยู่ในกล่องผลิตภัณฑ์

การชาร์จไฟ

12. วางเครื่องดูดฝุ่น Rapido ลงในแท่นชาร์จ ต้องปิดเครื่องดูดฝุ่น Rapido ก่อนที่จะวางลงในแท่นชาร์จทุกครั้ง ไฟแสดงสถานะ (12ก) บนเครื่องจะติดสว่างเมื่อเครื่องดูดฝุ่น Rapido สัมผัสกับแท่นชาร์จ และจะใช้เวลา 16-20 ชั่วโมงเพื่อชาร์จแบตเตอรี่ในเครื่องจนเต็ม ก่อนเปิดใช้เครื่องเป็นครั้งแรก เมื่อแบตเตอรี่ในเครื่องดูดฝุ่น Rapido ถูกใช้จนหมด จำเป็นต้องชาร์จแบตเตอรี่ใหม่ประมาณ 16 ชั่วโมงเพื่อให้เครื่องกลับมาทำงานได้อย่างเต็มประสิทธิภาพ
- เพื่อให้เครื่องดูดฝุ่นพร้อมใช้งานอยู่เสมอ แนะนำให้ชาร์จเครื่องดูดฝุ่น Rapido ค้างไว้เมื่อไม่ได้ใช้ดูดฝุ่น อะแดปเตอร์อาจอุ่นขึ้นในระหว่างที่ชาร์จ ซึ่งถือเป็นเรื่องปกติ
13. ได้แท่นชาร์จจะมีช่องสำหรับม้วนเก็บสายไฟที่ไม่ใช้ (13ก) แท่นชาร์จแบบติดกับผนังสามารถยึดไว้กับผนังได้ (13ข) * สกรูไม่ได้อยู่ในชุด
- ให้ถอดแยกแท่นชาร์จแบบติดกับผนัง โดยคลายสกรูใต้แท่นชาร์จแบบวางกับพื้น (13ค) แต่ต้องแน่ใจว่าผนังสามารถรับน้ำหนักของเครื่องดูดฝุ่น Rapido ได้

การดูดฝุ่น

14. ถอดเครื่องดูดฝุ่นออกจากแท่นชาร์จด้วยการยกขึ้นตรงๆ
15. เปิด/ปิดเครื่องดูดฝุ่น Rapido ด้วยการกดปุ่มเปิด (15ก) หนึ่งครั้ง เมื่อต้องการเพิ่มแรงดูด ให้กดปุ่มเพิ่มแรงดูด (max) (15 ข)* ค้างไว้
16. หัวดูดสำหรับซอกมุมและแปรงขนาดเล็กวางอยู่ในแท่นชาร์จ (16ก)* หรือใต้เครื่องดูดฝุ่น (16ข)* ประกอบหัวดูดสำหรับซอกมุมเข้ากับเครื่องดูดฝุ่นเพื่อช่วยทำความสะอาดบริเวณที่เข้าถึงได้ยาก หรือประกอบแปรงสำหรับปัดฝุ่น

* Certain models only.

* เฉพาะในบางรุ่นเท่านั้น

简体中文

拆包和装配

检查箱中部件是否齐全。

充电

12. 将 Rapido 插入充电站。确保 Rapido 真空吸尘器在充电站中时为关闭状态。Rapido 真空吸尘器连接到充电站后，指示灯 (12a) 会立即亮起。
首次使用之前，将电池完全充满需要 16-20 小时。Rapido 真空吸尘器的电完全用光后，重新充满电大约需要 16 小时。
要确保 Rapido 真空吸尘器随时可用，请在不使用时，对其进行充电。适配器在充电过程中会变热，这是正常现象。
13. 充电站下面有一个空腔，可以将电线盘绕在此处 (13a)。壁式装置可以安装在墙壁上 (13b)。* 请注意：安置过程中的螺丝钉不在本产品提供的范畴之内。装置 (13c) 下的螺钉，卸下壁式装置。务必确保墙壁能够承受 Rapido 真空吸尘器的重量。

清洁作业

14. 将真空吸尘器向上拨起，将其从充电站拔出。
15. 每按“开始”按钮 (15a) 一次，即可打开/关闭 Rapido 干真空吸尘器。如需更大的吸力，请按住强度调节（最大）按钮 (15 b)*。
16. 缝隙清洁嘴和小毛刷放置在充电站 (16a)* 中或真空吸尘器 (16b)* 下。将缝隙清洁嘴连接到真空吸尘器，以便清理缝隙、死角。

* 仅限于特定型号。

繁體中文

拆封及組合

檢查是否所有的零件都在包裝箱內。

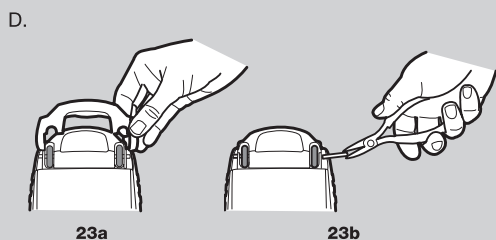
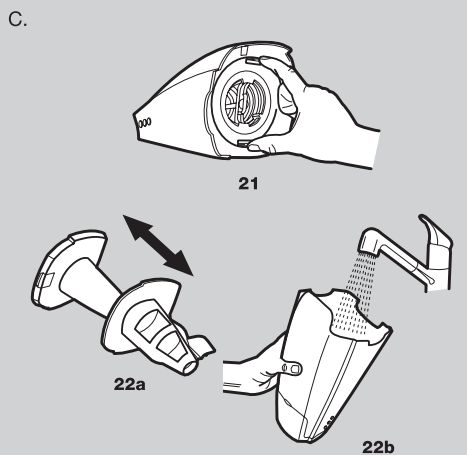
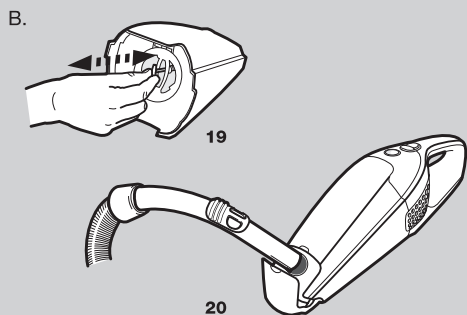
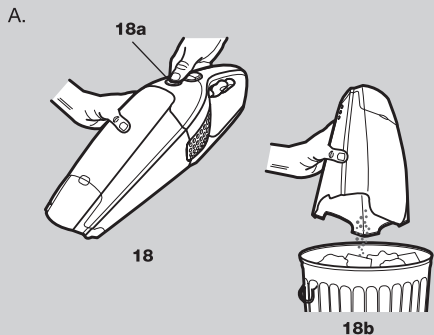
充電

12. 將 Rapido 放在充電座上。請務必確定先關閉 Rapido 電源，才放到充電座上。當 Rapido 接觸到充電座的接點時，指示燈 (12a) 就會亮起。
第一次使用前，需花費 16 - 20 小時才能將電池充電。在 Rapido 完全放電後，需要花費大約 16 小時才能將電池充電。
為了讓 Rapido 隨時都能夠馬上使用，不用的時候就應該要充電。電源供應器在充電時可能會變熱，這是正常現象。
13. 在充電座下面有一個中空的地方，可將多餘的電線捲起並收藏其中 (13a)。壁式充電座可以安裝在牆上等地方 (13b)。* 請注意：我們不提供螺絲釘。把底板 (13c) 下方的螺絲卸下，就可拆卸壁式充電座。請務必確定牆壁可承受 Rapido 的重量。

使用吸塵器

14. 從充電座垂直向上提，就可取下您的吸塵器。
15. 只需要按一下啟動按鈕 (15a) 即可啟動/停止 Rapido。為了增加吸力，請按住瞬間旋風按鈕 (最大吸力) (15b)*。
16. 縫隙吸頭和毛刷吸頭均放置在充電座內 (16a)* 或者吸塵器 (16b)* 的下方。把縫隙吸頭裝到吸塵器上，可以清理很難構到的地方或者裝上毛刷吸頭清除灰塵。

* 僅限特定型號。



English

Emptying/cleaning

Rapido's dust container must be emptied when it's full. Every now and then the dust container and the filters need to be cleaned to maintain a high suction power.

A. Emptying of the dust container

18. Release the whole dust container by pushing the release button (18a), remove the filters and empty the contents into a wastepaper basket (18b). Return the filters and press back the dust container until it clicks into place.

B. Quick cleaning of the dust container and filters

19. Release the whole dust container by pushing the release button (18a). Pull and release the spring for filter cleaning* 5-6 times to free dust from the filters.
20. Lift up the vacuum cleaning cover. Vacuum clean the dust container by placing the hose handle of another vacuum cleaner against the vacuum cleaning hole.

C. Thorough cleaning of the dust container and filters (recommended every third cleaning)

21. Release the whole dust container by pushing the release button (18a). Take out both filters by pushing the release springs (21).
22. Separate both filters (22a). The dust container, prefilter and fine filter can be shaken clean or cleaned and rinsed using luke warm water (22b). Make sure that the parts are dry before they are reassembled. Reassemble in reverse order.

Never wash dust containers or filters in a dishwasher.

D. Cleaning the wheels

23. Open the vacuum cleaning cover (23a) and, using a pair of pliers, remove the shaft to release the wheels (23b). Remove any dust, hair or other objects that may be entangled and then reassemble wheels and the vacuum cleaning cover.

* Certain models only.

ไทย

การเทฝุ่น/การทำความสะอาด

เทฝุ่นในที่เก็บฝุ่นของ Rapido ทิ้งเมื่อฝุ่นเต็ม หมั่นทำความสะอาดที่เก็บฝุ่นและแผ่นกรองเป็นประจำเพื่อรักษาแรงดูดของเครื่องดูดฝุ่น

A. การเทฝุ่นออกจากที่เก็บฝุ่น

18. ถอดที่เก็บฝุ่นออกด้วยการกดปุ่มคลายลอค (18ก) ถอดแผ่นกรองและเทสิ่งสกปรกที่อยู่ภายในลงในถังขยะ (18ข) ประกอบแผ่นกรองกลับเข้าที่และกดที่เก็บฝุ่นกลับเข้าที่ตำแหน่งเดิมจนกระทั่งลอคเข้าที่

B. การทำความสะอาดที่เก็บฝุ่นและแผ่นกรองอย่างรวดเร็ว

19. ถอดที่เก็บฝุ่นออกด้วยการกดปุ่มคลายลอค (18ก) ดึงและปล่อยสปริงเพื่อทำความสะอาดแผ่นกรอง* 5-6 ครั้ง เพื่อกำจัดฝุ่นออกจากแผ่นกรอง
20. ยกฝาครอบเครื่องดูดฝุ่นขึ้น ดูดทำความสะอาดที่เก็บฝุ่น Rapido ด้วยการนำท่อดูดฝุ่นของเครื่องดูดฝุ่นอีกเครื่องหนึ่งเข้ากับช่องดูดฝุ่นของเครื่อง Rapido

C. การทำความสะอาดที่เก็บฝุ่นและแผ่นกรองอย่างหมดจด (ควรทำหลังจากการใช้งานทุกสามครั้ง)

21. ถอดที่เก็บฝุ่นออกด้วยการกดปุ่มคลายลอค (18ก) ถอดแผ่นกรองทั้งสองออกด้วยการกดสปริงคลายลอค (21)
22. แยกแผ่นกรองทั้งสองออก (22ก) ทำความสะอาดที่เก็บฝุ่นและแผ่นกรองด้วยการเคาะเบาๆ หรือล้างด้วยน้ำอุ่น (22ข) ชิ้นส่วนเหล่านี้ต้องแห้งสนิทก่อนประกอบกลับเข้าไปใหม่ ประกอบเข้าไปใหม่ในลำดับย้อนหลัง

ห้ามทำความสะอาดที่เก็บฝุ่นหรือแผ่นกรองในเครื่องล้างจาน

D. การทำความสะอาดล้อ

23. เปิดฝาครอบเครื่องดูดฝุ่น (23ก) และใช้คีมถอดเพลาลอกเพื่อปลดลอค (23ข) ดึงฝุ่น เส้นผม หรือวัตถุอื่นใดที่อาจติดอยู่ ออก จากนั้นให้ประกอบล้อและฝาครอบเครื่องดูดฝุ่นกลับเข้าไปใหม่

* เฉพาะในบางรุ่นเท่านั้น

简体中文

清空/清洁

Rapido 的集尘盒满后，必须清空。要不时清理集尘盒和滤网，以确保吸尘器始终保持最大吸力。

A. 清空集尘盒

18. 按下“拆卸”按钮 (18a)，卸下整个集尘盒，然后卸下滤网，将积存物倒入废纸篓或污水池 (18b)。重新安装滤网，然后向内推入集尘盒，直到听到喀哒声，表示安装成功。

B. 快速清洁集尘盒和滤网

19. 按下“拆卸”按钮 (18a)，卸下整个集尘盒。拉出、松开滤网的弹簧，来回 5-6 次来清洁滤网*。
20. 打开真空清洁盖。将另一真空吸尘器的软管柄放在真空清洁孔中，真空清洁集尘盒。

C. 彻底清洁集尘盒和滤网 (建议每使用三次后清洁一次)

21. 按下“拆卸”按钮 (18a)，卸下整个集尘盒。向内推动拆卸弹簧 (21)，取出两个滤网。
22. 将两个滤网分开 (22a)。集尘盒、前置滤网和精细滤网可以通过震动进行清洁，也可使用温水 (22b) 进行清洁和冲洗。务必在这些部件干燥后再进行组装。按与拆卸相反的顺序将它们重新组装在一起。

切勿使用洗碗机清洗集尘盒或滤网。

D. 清洁轮子

23. 打开真空清洁盖 (23a)，并用钳子卸下轮子 (23b) 的轴。取出灰尘、毛发和其他易绞缠在一起的物品，然后重新组装轮子和真空清洁盖。

* 仅限于特定型号。

繁體中文

清除 / 清理

當 Rapido 的集塵盒，裝滿時，就必須清空。記得集塵盒，和濾網，需要隨時加以清理，才能維持強大的吸力。

A. 清空集塵盒

18. 按下釋放按鈕 (18a) 就可鬆開整個集塵盒，卸下濾網，並且將內容物倒入廢紙桶內 (18b)。裝回濾網，並且把集塵盒，按照原來位置裝回，直到它卡入定位為止。

B. 快速清理集塵盒，和濾網

19. 按下釋放按鈕 (18a) 就可分離整個集塵盒，拉起並放開濾網，的彈簧* 5 - 6 次，以便清除濾網上的灰塵。
20. 掀起吸塵器清潔蓋。可以將其他吸塵器的軟管把手抵住吸塵清潔孔，清理集塵盒。

C. 徹底清理集塵盒，和濾網 (建議每使用三次，就徹底清理一次)

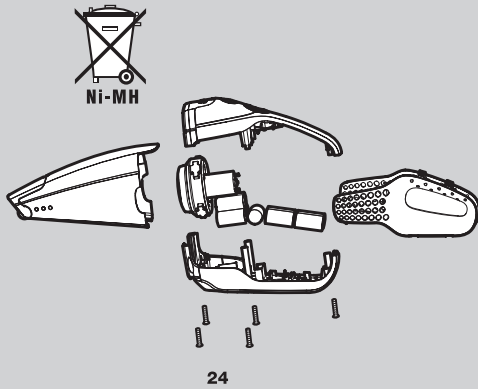
21. 按下釋放按鈕 (18a) 就可分離整個集塵盒，按下釋放彈簧，就可取出雙層濾網 (21)。
22. 將雙層濾網 (22a) 分開。集塵盒、前置濾網和高效濾網可以用手抖動方式清理，或者使用溫水清洗。在將零件重新組裝之前，需先確定所有零件都已弄乾。依相反順序重新組裝。

切勿在洗碗機裡清洗集塵盒，或濾網。

D. 清理輪子

23. 開啟吸塵器清潔蓋 (23a)，使用一對鉗子移除輪軸，就可卸下輪子 (23b)。清除任何的灰塵，以及纏住的頭髮或者其他的東西，然後裝回輪子和吸塵器清潔蓋。

* 僅限特定型號。



English

Disposal

If a Rapido is to be disposed of, the batteries should be removed. Used batteries should never be disposed of with household waste. These should always be taken to a recycling station.

Removing batteries

24. NB – Rapido must not be connected to the charging station while you are removing the batteries.

- Run batteries flat before removing them.
- Undo the five screws.
- Carefully lift the hood.
- Unclip the connecting cables and lift out the batteries.

Servicing or repairs

In cases of breakdown or faults, your Rapido must be taken to an authorised Electrolux service centre.

If the supply cord is damaged, it must be replaced by Electrolux or its service agents or a similarly qualified person in order to avoid a hazard.

Consumer information

Share more of our thinking at www.electrolux.com

ไทย

การกำจัด

หากต้องนำเครื่องดูดฝุ่น Rapido ไปทิ้ง ควรถอดแบตเตอรี่ออกก่อน ไม่ควรทิ้งแบตเตอรี่ที่ใช้แล้วรวมกับขยะปกติตามบ้าน ควรนำไปมอบให้กับโรงงานรีไซเคิล

การถอดแบตเตอรี่

24. หมายเหตุ – ห้ามต่อเครื่องดูดฝุ่น Rapido เข้ากับแท่นชาร์จในขณะที่ท่านกำลังแกะแบตเตอรี่ออกจากเครื่อง

- ใช้แบตเตอรี่ให้หมดก่อนถอดออก
- คลายสกรูทั้งห้าตัวออกก่อน
- ค่อยๆ ยกฝาครอบขึ้น
- แกะคลิปที่สายยึดออกก่อน แล้วจึงยกแบตเตอรี่ขึ้น

การให้บริการหรือการซ่อมแซม

ในกรณีที่เครื่องดูดฝุ่น Rapido เสียหรือทำงานผิดปกติ ท่านต้องติดต่อศูนย์บริการที่ได้รับอนุญาตของอีเลคโตรลักซ์

หากสายไฟเสียหาย ให้ทำการเปลี่ยนโดยอีเลคโตรลักซ์ ตัวแทนให้บริการ หรือบุคคลที่ได้รับอนุญาตเท่านั้น เพื่อป้องกันอันตรายที่อาจเกิดขึ้น

ข้อมูลสำหรับผู้บริโภค

ดูแนวคิดอื่นๆ ของเราได้ที่นี่ www.electrolux.com

简体中文

废弃处理

如果要对 Rapido 真空吸尘器进行废弃处理，请先取出电池。切勿将废旧电池与生活垃圾一起处理。废旧电池应送到回收站。

拆装电池

24. 注意 - 拆装电池时，必须断开 Rapido 与充电站的连接。

- 请先将电池的电量用完，然后再拆装。
- 拧下 5 个螺钉。
- 小心地提起盖板。
- 卸下连接电缆，取出电池。

维护或修理

如果 Rapido 出现故障或问题，必须将其送到授权的 Electrolux 服务中心进行修理。

如果电源线受损，则必须有 Electrolux、其服务代理或具有类似资格的人替换，以避免发生危险。

用户信息

体验更多新鲜创意，尽在 www.electrolux.com

繁體中文

廢棄處理

如果要丟棄 Rapido，就要取出電池。用過的電池決不可以混入家庭垃圾丟棄。一定要送到資源回收站回收。

拆除電池

24. 請注意 - 在拆除電池時，不可把 Rapido 接到充電座。

- 必須將電池的電力用盡，才可以拆除它們。
- 旋開五個螺絲。
- 小心取下蓋子。
- 把接線鬆開，取出電池。

服務與維修

如果發生故障或出現問題，必須把您的 Rapido 送到 Electrolux 授權的服務中心。

如果電源線損壞，必須交由 Electrolux、它的服務代理商或者同等資格的人員更換，以避免發生危險。

用戶訊息

欲知詳情，請光臨我們的網站：www.electrolux.com。

한국

기능/부속품

- | | |
|------------------------------|---------------|
| 1. 가속 (max) 기능이 있는 on/off 버튼 | 8. 바퀴 |
| 2. 미세 필터 | 9. 작은 브러시 |
| 3. 예비 필터 | 10. 틈새 노출 |
| 4. 먼지통 | 11. 어댑터 |
| 5. 분리 버튼 | 12a. 벽걸이용 충전기 |
| 6. 충전 표시등 | 12b. 탁상용 충전기 |
| 7. 진공 청소 커버 | |

Tiếng Việt

Các Tính năng/Phụ kiện

- | | |
|---|-----------------------|
| 1. Nút Bật/Tắt với tính năng tăng thế (tối đa)* | 8. Bánh xe |
| 2. Bộ lọc kỹ | 9. Chổi nhỏ |
| 3. Bộ lọc sơ | 10. Đầu hút khe/kẽ |
| 4. Ngăn chứa bụi | 11. Bộ biến điện |
| 5. Nút nhấn | 12a. Bộ sạc gắn tường |
| 6. Đèn báo sạc | 12b. Bộ sạc để sàn |
| 7. Nắp máy hút bụi | |

Những lưu ý về an toàn

Máy hút bụi này chỉ dành cho người lớn sử dụng và chỉ dùng cho mục đích hút bụi thông thường trong gia đình. Bảo đảm cất giữ máy hút bụi ở nơi khô ráo. Tất cả dịch vụ và sửa chữa phải được thực hiện bởi trung tâm dịch vụ ủy quyền của Electrolux.

Mỗi máy hút bụi được thiết kế với điện thế riêng. Hãy kiểm tra để đảm bảo nguồn điện vào máy phù hợp với nguồn điện ghi trên bảng thông số kỹ thuật. Chỉ sử dụng bộ sạc điện nguyên thủy được thiết kế cho máy.

Không sử dụng máy hút bụi trong các trường hợp sau:

- Ở những nơi ẩm ướt.
- Gần các nguồn khí đốt dễ cháy, v.v...
- Khi vô máy cho thấy có các dấu hiệu hư hỏng.
- Trên những vật sắt bén hay chất lỏng.
- Trên than nóng hoặc nguội, đầu thuốc lá còn cháy, v.v...
- Bụi nhỏ mịn từ thạch cao, bê tông, bột, tàn tro nóng hoặc nguội...

- Không để máy hút bụi trực tiếp dưới ánh sáng mặt trời.
- Tránh phơi máy hút bụi hoặc pin dưới nhiệt độ cao.
- Pin không được tháo, đập mạch, đặt dựa vào mặt kim loại hoặc phơi dưới nhiệt độ cao.

Sử dụng máy hút bụi trong những trường hợp trên có thể gây hư hỏng nghiêm trọng cho sản phẩm. Những hư hỏng đó không được kể đến trong việc bảo hành. Không bao giờ sử dụng máy hút bụi mà không có (các) bộ lọc.

주의사항

Rapido는 반드시 성인이 사용해야 하며, 가정용으로 일 반적인 진공 청소에 사용해야 합니다. 진공 청소기는 항상 건조한 곳에 보관하십시오. 모든 서비스와 수리는 공인 Electrolux 서비스 센터에 문의하십시오.

진공 청소기는 특정 전압을 사용하도록 설계되었습니다. 공급 전압이 정격 전압과 같은지 확인하십시오. 이 모델에 맞게 설계된 정품 충전기 어댑터만 사용하십시오.

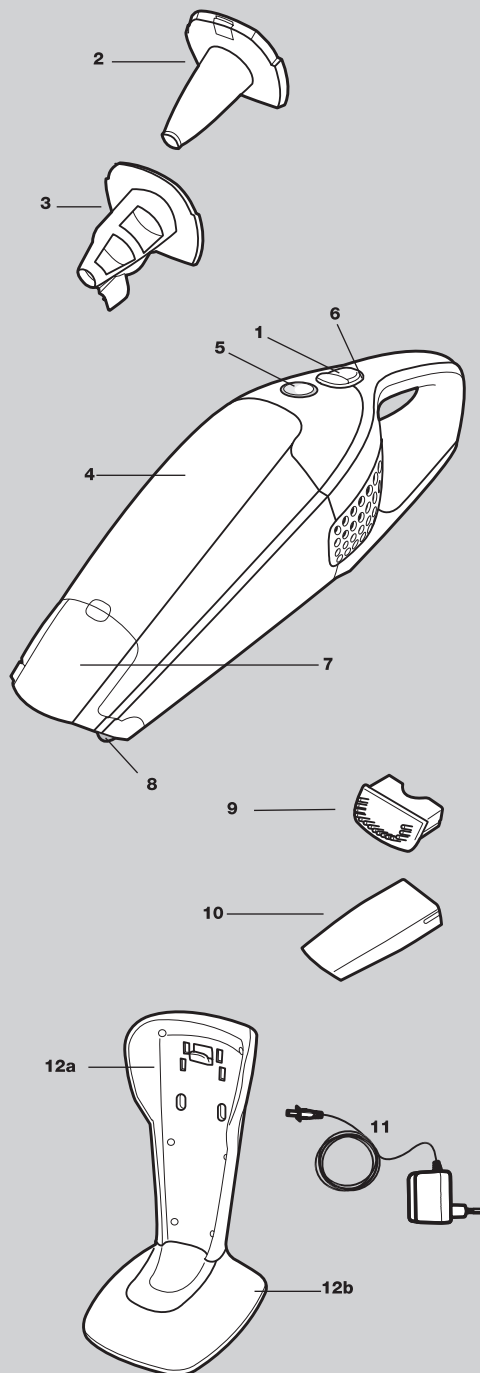
다음의 경우 청소기를 사용하지 마십시오.

- 물기가 있는 곳
- 인화성 기체가 차 있는 곳이나 그 부근
- 청소기 본체가 손상된 경우
- 날카로운 물체나 액체
- 불씨가 있거나 젖은 석탄재, 불이 붙어 있는 담배 공초 등
- 석회, 콘크리트, 밀가루, 재와 같은 미세 먼지
- 청소기를 직사광선에 방치하지 마십시오.
- 강한 열원에 청소기 또는 배터리를 노출시키지 마십시오.
- 배터리를 분해, 단락시키거나, 금속면에 위에 놓거나 강한 열원에 노출시키지 마십시오.

위와 같은 경우 청소기를 사용하면 제품에 심각한 손상이 발생할 수 있습니다. 이때 발생한 손상에는 보증이 적용되지 않습니다. 절대로 필터 없이 청소기를 사용하지 마십시오.

* 특정 모델에만 해당됨.

* Chỉ có ở vài kiểu máy riêng biệt.



Bahasa Indonesia

Fitur/Aksesori

- | | |
|--|--|
| 1. Tombol hidup/mati dengan fungsi peningkatan daya (maks.)* | 7. Penutup penghisap debu |
| 2. Penyaring debu halus | 8. Roda |
| 3. Penyaring awal | 9. Sikat kecil |
| 4. Wadah debu | 10. Nosel celah |
| 5. Tombol pembuka | 11. Adaptor |
| 6. Lampu indikator pengisian daya | 12a. Tempat pengisi daya, unit dinding |
| | 12b. Tempat pengisi daya, unit meja |

Tindakan pengamanan

Rapido hanya boleh digunakan oleh orang dewasa dan hanya untuk menghisap debu biasa di lingkungan rumah. Pastikan penghisap debu ini disimpan di tempat yang kering. Semua servis dan perbaikan harus dilakukan oleh pusat servis Electrolux resmi.

Setiap penghisap debu dirancang untuk tingkat voltase tertentu. Pastikan bahwa voltase catu daya Anda sama dengan yang tertera pada pelat arus listrik. Gunakan selalu adaptor pengisi daya asli yang dirancang untuk model ini.

Jangan gunakan penghisap debu ini:

- Di tempat basah.
- Di dekat gas yang mudah terbakar, dll.
- Bila stopkontak menunjukkan tanda kerusakan.
- Pada benda tajam atau cairan.
- Pada sisa abu api yang panas atau dingin, puntung rokok yang menyala, dll.
- Pada debu halus, misalnya dari bahan kapur, beton, tepung, abu panas atau dingin.
- Jangan letakkan penghisap debu di bawah sinar matahari langsung.
- Jauhkan penghisap debu atau baterai dari sumber panas.
- Baterai tidak boleh dibongkar, mengalami hubungan arus pendek, ditempatkan pada permukaan logam, atau diletakkan di dekat sumber panas.

Penggunaan penghisap debu dalam kondisi di atas dapat menyebabkan produk mengalami kerusakan serius. Kerusakan karena hal-hal tersebut tidak tercakup dalam jaminan. Jangan gunakan penghisap debu tanpa penyaringnya.

* Hanya untuk model tertentu.

한국

포장 풀기와 조립

상자에 모든 부품이 들어 있는지 확인하십시오.

충전

12. Rapido를 충전기에 위치시킵니다. Rapido를 충전기에 둘 때에는 스위치를 고십시오. Rapido를 충전기에 접속하면 표시 램프(12a)가 켜집니다. 처음 사용 전, 배터리를 완전히 충전시키려면 16-20시간이 걸립니다. 완전히 방전시킨 다음 약 16시간 동안 충전을 해야 본 사용 시간을 제대로 사용할 수 있습니다.

Rapido를 항상 사용할 수 있도록 하려면 청소기를 사용하지 않을 때 충전기에 꽂아 두어야 합니다. 충전 중에는 어댑터가 따뜻해 지는데, 이는 정상입니다.

13. 충전기 아래에는 불필요한 케이블을 감아 둘 수 있는 빈 공간이 있습니다(13a). 벽걸이용 충전기는 벽과 같은 위치에 설치할 수 있습니다(13b). * 벽면 설치를 위한 나사는 제공되지 않습니다. 바닥용 충전기아래에 있는 나사를 풀어 벽걸이용 충전기를 분리합니다(13c). 벽이 Rapido의 무게를 지탱할 수 있는지 항상 확인하십시오.

청소하기

14. 청소기를 위쪽으로 들어 올려 충전기와 분리합니다.

15. 시작 버튼(15a)을 한 번 눌러 Rapido를 시작하거나 중지합니다. 흡입력을 높이려면 가속(max) 단추를 누릅니다(15b)*.

16. 틈새 노즐 및 작은 브러시는 충전기(16a)* 또는 청소기 아래에 있습니다(16b)*. 청소기에 틈새 노즐을 부착하여 손이 닿지 않는 곳을 청소하거나, 브러시를 부착하여 먼지를 청소합니다.

Tiếng Việt

Tháo ráp máy

Kiểm tra để đảm bảo có đầy đủ các phụ kiện trong thùng.

Sạc pin

12. Đặt Rapido vào bộ sạc. Luôn nhớ tắt Rapido khi đặt vào bộ sạc. Đèn báo (12a) sẽ sáng sau khi Rapido tiếp xúc với bộ sạc.

Phải mất từ 16-20 giờ để sạc đầy pin trước khi sử dụng lần đầu. Khi Rapido hoàn toàn chưa được sạc, cần khoảng 16 giờ sạc để nạp đầy pin.

Để bảo đảm có thể sử dụng máy vào bất cứ lúc nào, hãy cắm sạc Rapido khi không sử dụng. Bộ biến thế có thể ấm lên khi đang sạc – đó là điều bình thường.

13. Bên dưới bộ sạc có một khoảng trống để quấn cáp điện thừa (13a). Bộ sạc gắn tường có thể được gắn lên tường (13b). * Chú ý: các đinh ốc không được cung cấp kèm theo. Tháo bộ sạc gắn tường bằng cách tháo rời các ốc vít bên dưới bộ phận tiếp xúc với sàn (13c). Luôn bảo đảm rằng tường có thể chịu được sức nặng của Rapido.

Hút bụi

14. Gỡ máy hút bụi ra khỏi bộ sạc bằng cách nhấc thẳng lên trên.

15. Khởi động/ngừng Rapido bằng cách nhấn nút khởi động (15a) một lần. Để tăng lực hút, nhấn và giữ nút tăng thể (tối đa) (15b).

16. Đầu hút khe và chổi nhỏ được đặt trong bộ sạc (16a)* hay bên dưới máy hút bụi (16b)*. Hãy gắn đầu hút khe vào máy hút bụi để dễ hút sạch các chỗ khó chạm tới hay gắn chổi nhỏ vào để quét bụi

* 특정 모델에만 해당됨.

* Chỉ có ở vài kiểu máy riêng biệt.

Bahasa Indonesia

Membuka kemasan dan merakit

Pastikan semua komponen tersedia dalam kemasannya.

Mengisi daya

12. Letakkan Rapido di tempat pengisi daya. Pastikan bahwa Rapido selalu dalam kondisi mati saat diletakkan di dalam tempat pengisi daya. Lampu indikator (12a) akan menyala setelah Rapido menyentuh tempat pengisi daya. Pengisian daya hingga penuh akan berlangsung selama 16-20 jam agar dapat digunakan untuk pertama kalinya. Bila daya Rapido telah kosong, pengisian daya akan berlangsung selama 16 jam untuk mendapatkan kapasitas penuh. Untuk memastikan agar selalu siap digunakan, daya Rapido harus tetap terisi meskipun sedang tidak digunakan. Adaptor mungkin akan menjadi hangat selama proses pengisian daya – hal ini normal.
13. Di bawah tempat pengisi daya terdapat ruang kosong untuk menggulung kabel yang terlalu panjang (13a). Unit pengisi daya di dinding dapat dipasang ke dinding, dll (13b). *Perlu diingat bahwa baut tidak termasuk di dalam kemasan produk. Lepaskan unit dinding dengan cara membuka sekrup di bawah unit lantai (13c). Pastikan dinding selalu dapat menahan berat Rapido.

Menghisap debu

14. Lepaskan penghisap debu dari tempat pengisi daya dengan cara mengangkatnya lurus ke atas.
15. Mulai/hentikan Rapido dengan cara menekan sekali tombol mulai (15a). Untuk meningkatkan daya penghisapan, tekan terus tombol peningkatan daya (maks.) (15b)*
16. Nosel celah dan sikat kecil disimpan di tempat pengisi daya (16a)* atau di bawah penghisap debu (16b)*. Pasang nosel celah pada penghisap debu untuk membantu membersihkan area yang sulit dijangkau atau pasang sikat untuk membersihkan debu.

* Hanya untuk model tertentu.

한국

비우기/청소하기

Rapido 청소기 먼지통이 가득 차 있으면 비워야 합니다. 흡입력을 유지하려면 가끔씩 먼지통과 필터를 청소해야 합니다.

A. 먼지통 비우기

18. 릴리스 단추를 눌러 먼지통 전체를 분리하고(18a), 필터를 꺼낸 후에, 쓰레기통에 먼지를 비웁니다(18b). 필터를 제자리에 다시 넣고, 칼라하고 제대로 들어가도록 먼지통을 누릅니다.

B. 빠르게 먼지통 및 필터 청소하기

19. 릴리스 단추를 눌러 먼지 통투 전체를 분리합니다(18a). 5-6번 필터를 청소하여 필터에서 먼지를 제거하려면 스프링을 당겼다 놓으십시오.
20. 진공 청소 커버를 들어올립니다. 구멍에 다른 진공 청소기의 호스 핸들을 꽂고 먼지통을 청소합니다.

C. 먼지통 및 필터 집중 청소 (매 3회 청소기 사용 후 권장)

21. 릴리스 버튼을 눌러 먼지통 전체를 분리합니다(18a). 스프링을 눌러 필터를 분리합니다(21).
22. 두 필터를 분리합니다(22a). 먼지통, 예비 필터 및 미세 필터를 흔들어 청소하거나, 미온수를 사용하여 청소하고 헹굴 수 있습니다(22b). 부품을 결합하기 전에 완벽하게 말랐는지 확인하십시오. 꺼낼 때와는 반대 순서로 다시 집어넣습니다.

먼지통과 필터는 식기세척기로 절대 세척하지 마십시오.

D. 바퀴 청소

23. 진공 청소 커버를 열고(23a) 펜치를 사용하여 축을 제거하고 바퀴를 분리합니다(23b). 먼지, 머리카락 및 기타 영킨 것들을 제거한 다음 바퀴와 진공 청소 커버를 다시 조립합니다.

Tiếng Việt

Làm sạch/vệ sinh

Ngăn chứa bụi của máy hút bụi Rapido phải được đổ đi khi đã đầy. Nên thường xuyên lau chùi sạch ngăn chứa bụi và bộ lọc để duy trì lực hút mạnh

A. Đổ bụi trong ngăn chứa bụi

18. Gỡ ngăn chứa bụi bằng cách nhấn nút nhà (18a), gỡ bộ lọc và đổ bụi vào giỏ chứa giấy vụn (18b). Gắn lại bộ lọc và nhấn lại ngăn chứa bụi cho đến khi nghe tiếng tách.

B. Vệ sinh kỹ ngăn chứa bụi và bộ phận lọc

19. Gỡ ngăn chứa bụi bằng cách nhấn nút nhà (18a). Kéo và thả lò xo bộ lọc* 5-6 lần để làm sạch bụi khỏi bộ lọc.
20. Nhấc nắp hút chân không lên. Hút chân không ngăn chứa bụi bằng cách đặt tay cầm ống vòi của một máy hút bụi khác lên lỗ làm sạch bằng chân không.

C. Lau kỹ ngăn chứa bụi và bộ lọc (nên làm sau mỗi ba lần lau)

21. Gỡ ngăn chứa bụi bằng cách nhấn nút nhà (18a). Lấy cả hai bộ lọc ra bằng cách nhấn các lò xo nhà (21).
22. Tách cả hai bộ lọc (22a) ra. Có thể lắc ngăn chứa bụi, bộ lọc sơ và bộ lọc kỹ cho sạch hay rửa bằng nước ấm (22b). Bảo đảm các phần đều đã khô trước khi gắn lại. Lắp vào lại theo thứ tự ngược lại.

Không được rửa ngăn chứa bụi hoặc bộ phận lọc trong máy rửa chén.

D. Làm sạch các bánh xe

23. Mở nắp máy hút bụi (23a) ra, và sử dụng kim tháo trục để lấy các bánh xe (23b). Gỡ bỏ bụi, tóc và các vật khác vướng vào, sau đó lắp ráp lại bánh xe và nắp máy hút bụi.

* 특정 모델에만 해당됨.

* Chỉ có ở vài kiểu máy riêng biệt.

Bahasa Indonesia

Mengosongkan/membersihkan

Wadah debu Rapido harus dikosongkan bila sudah penuh. Untuk mempertahankan daya penghisapan yang tinggi, wadah debu dan penyaring harus dibersihkan secara rutin.

A. Mengosongkan wadah debu

18. Keluarkan seluruh wadah debu dengan cara menekan tombol pembuka (18a), kemudian lepaskan penyaring dan kosongkan isinya dengan memasukkannya ke keranjang sampah (18b). Pasang kembali penyaring, kemudian tekan lagi wadah debu ke tempatnya hingga terdengar bunyi klik.

B. Membersihkan wadah debu dan penyaring dengan cepat

19. Keluarkan seluruh wadah debu dengan cara menekan tombol pembuka (18a). Tarik dan lepaskan pegas untuk membersihkan penyaring* sebanyak 5-6 kali agar dapat menghilangkan debu dari penyaring.
20. Angkat penutup penghisap debu. Hisap debu hingga bersih dari wadah debu dengan cara menempatkan selang penghisap debu lain pada lubang penghisap debu tersebut.

C. Bersihkan wadah debu dan penyaring secara menyeluruh (disarankan setiap tiga kali penghisapan)

21. Keluarkan seluruh wadah debu dengan cara menekan tombol pembuka (18a). Keluarkan kedua penyaring dengan cara menekan pegas pembuka (21).
22. Pisahkan kedua penyaring (22a). Wadah debu, penyaringan awal, dan penyaring debu halus dapat dikocok hingga bersih atau dibersihkan dan dicuci dengan air yang cukup hangat (22b). Pastikan komponen tersebut telah kering sebelum dipasang kembali.
Pasang kembali dengan urutan terbalik.

Jangan cuci wadah debu atau penyaring dalam mesin pencuci piring.

D. Membersihkan roda

23. Buka penutup penghisap debu (23a), kemudian keluarkan tangkai roda untuk melepas roda dengan menggunakan tang (23b). Hilangkan debu, rambut, atau benda apapun yang mungkin tersangkut, kemudian pasang kembali roda dan penutup penghisap debu.

* Hanya untuk model tertentu.

한국

폐기

Rapido를 폐기할 때에는 배터리를 제거해야 합니다. 다 쓴 배터리는 가정용 쓰레기와 함께 버리지 마십시오. 항상 재활용 기관으로 보내야 합니다.

배터리 제거

24. 주의 - 배터리를 제거할 때 Rapido가 충전기에 연결되어 있으면 안 됩니다.

- 배터리를 완전히 방전시킨 다음 제거하십시오.
- 다섯 개의 나사를 풀니다.
- 뚜껑을 조심스럽게 듭니다.
- 연결 케이블의 클립을 풀고 배터리를 들어내십시오.

서비스 또는 수리

고장이나 오작동 시에는 Rapido를 공인 Electrolux 서비스 센터에 맡겨야 합니다.

전선이 손상된 경우 위험하므로 Electrolux나 서비스 대리점 직원 또는 이에 준하는 전문 기술자에게 전선 교체를 의뢰하십시오.

애프터 서비스

www.electrolux.com에서 더 많은 정보를 확인하십시오

Tiếng Việt

Vứt bỏ

Khi vứt bỏ Rapido, cần phải gỡ pin ra. Không bao giờ vứt bỏ pin với rác thải trong nhà. Quý vị phải mang chúng đến một trạm tái chế.

Gỡ pin ra

24. Xin lưu ý - Không được cắm Rapido vào bộ sạc pin trong khi tháo pin.

- Chạy cho hết pin trước khi gỡ chúng ra.
- Mở nắp ốc vít.
- Cần thận nâng nắp đậy lên.
- Tháo kẹp dây cáp kết nối và lấy pin ra.

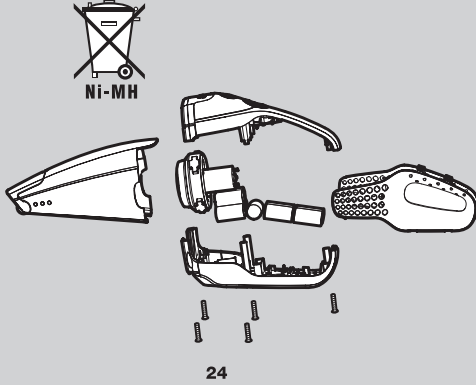
Bảo hành hoặc sửa chữa

Trong trường hợp máy không hoạt động hoặc bị lỗi, bạn phải mang máy Rapido đến một trung tâm dịch vụ được Electrolux ủy quyền.

Nếu dây điện nguồn bị hư hỏng, nó phải được thay thế bởi Electrolux hoặc đại lý dịch vụ hay một người có trình độ tương đương để tránh nguy hiểm.

Thông tin cho người tiêu dùng

Hãy đóng góp thêm ý kiến trên www.electrolux.com



Bahasa Indonesia

Pembuangan

Keluarkan baterai jika Rapido akan dibuang. Baterai bekas tidak boleh dibuang bersama limbah rumah tangga. Baterai tersebut harus dibawa ke tempat daur ulang.

Mengeluarkan baterai

24. Catatan – Rapido tidak boleh dihubungkan ke tempat pengisi daya saat Anda mengeluarkan baterai.

- Kosongkan baterai sebelum mengeluarkannya.
- Buka kelima sekrup.
- Angkat penutupnya dengan hati-hati.
- Lepas kabel yang tersambung, kemudian keluarkan baterai.

Menservis atau memperbaiki


Jika terjadi kerusakan atau gangguan, Rapido Anda harus dibawa ke pusat servis Electrolux resmi.

Untuk menghindari bahaya, kabel catu daya yang rusak harus diganti oleh Electrolux, perwakilan servisnya, atau petugas resmi lainnya.


Informasi konsumen

Berbagi pemikiran kami lebih lanjut di www.electrolux.com

English

The symbol  on the product or on its packaging indicates that this product may not be treated as household waste. Instead it shall be handed over to the applicable collection point for the recycling of electrical and electronic equipment. By ensuring this product is disposed of correctly, you will help prevent potential negative consequences for the environment and human health, which could otherwise be caused by inappropriate waste handling of this product. For more detailed information about recycling of this product, please contact your local city office, your household waste disposal service or the shop where you purchased the product.

ไทย

สัญลักษณ์  บนเครื่องดูดฝุ่นหรือบนกล่องบรรจุแสดงให้ทราบว่า เครื่องดูดฝุ่นนี้ไม่สามารถกำจัดในลักษณะเดียวกับขยะภายในครัวเรือน แต่ควรส่งไปที่จุดรวบรวมขยะเพื่อการรีไซเคิลอุปกรณ์ไฟฟ้าและอิเล็กทรอนิกส์ ทั้งนี้ การกำจัดผลิตภัณฑ์อย่างเหมาะสมจะช่วยป้องกันผลกระทบในแง่ลบที่อาจเกิดขึ้นกับสิ่งแวดล้อมและสุขภาพอนามัยของผู้อื่น ซึ่งอาจมีสาเหตุมาจากการจัดการเครื่องดูดฝุ่นที่ไม่ใช้แล้วโดยไม่เหมาะสม หากต้องการข้อมูลเพิ่มเติมละเอียดเกี่ยวกับการใช้และดูแลเครื่องดูดฝุ่น โปรดติดต่อเจ้าหน้าที่ในพื้นที่ของท่าน ศูนย์บริการกำจัดขยะภายในครัวเรือน หรือร้านค้าที่ท่านซื้อเครื่องดูดฝุ่น


简体中文

产品上或其包装上的  标记表示不能把该产品作为家庭垃圾般处理。应该将其弃置在电气和电子设备的废品回收站点。


为了确保本品得到正确弃置和避免由于不当处理废品而给环境和人类健康带来潜在的负面效果，您也可以尽一分力。

对于本品回收的更详细信息，请联系您当地的废物回收部门、您的家庭垃圾处理服务点或您产品的商店。


繁體中文

產品或包裝上的  標誌，表示本產品不能當作家庭廢棄物處理。一定要拿到適當的收集點，回收電器或電子裝置。請確保以正確的方式棄置本產品，從而幫忙避免對本產品不當的處理可能為環境和人類健康帶來的潛在負面影響。如需更多有關回收本產品的資訊，請聯絡您當地的市政府、家居垃圾收集服務或購買本產品的商店。

한국


제품 또는 포장 박스의  표시는 이 제품을 일반 가정용 폐기물로 처리해서는 안됨을 나타냅니다. 이러한 제품은 전기 또는 전자 제품의 재활용 수거 센터로 인도해야 합니다. 이 제품의 올바른 폐기는 부적절한 폐기물 처리로 인해 발생할 수 있는 환경 및 인체 건강에 대한 부정적 결과를 예방하는 데 도움이 됩니다. 이 제품의 재활용에 대한 자세한 정보는 해당 지역 동사무소나 가까운 가정용 폐기물 처리 센터 또는 제품 구매처로 문의하시기 바랍니다.

Tiếng Việt

Biểu tượng  trên sản phẩm hoặc trên bao bì của sản phẩm chỉ ra rằng sản phẩm này không thể được coi là phế thải gia dụng. Thay vào đó, sản phẩm sẽ được giao đến điểm thu phế liệu phù hợp để tái chế cho các dụng cụ điện và điện tử.

Khi đảm bảo rằng sản phẩm này được phế thải một cách hợp lý, quý vị sẽ giúp tránh được khả năng xảy ra những hậu quả xấu cho môi sinh và sức khỏe con người mà nếu xử lý thải bỏ không phù hợp sẽ gây ra. Để biết thông tin chi tiết hơn về cách tái chế cho sản phẩm này, xin vui lòng liên hệ với văn phòng thị pháp địa phương của quý vị, dịch vụ phế thải gia dụng hoặc cửa hàng bạn đã mua sản phẩm này.

Bahasa Indonesia

Simbol  pada produk ini atau kemasannya adalah tanda bahwa produk ini tidak boleh diperlakukan sebagai limbah rumah tangga. Melainkan, produk ini harus diserahkan ke tempat pengumpulan limbah daur-ulang untuk perangkat listrik dan elektronik.

Dengan memastikan bahwa produk ini dibuang dengan benar, Anda membantu mencegah timbulnya konsekuensi negatif terhadap lingkungan dan kesehatan manusia yang bisa muncul jika limbah produk ini ditangani secara tidak benar.

Untuk informasi lebih jauh mengenai daur-ulang produk ini, hubungi kantor pemda setempat, layanan pembuangan limbah rumah tangga atau toko tempat membeli produk ini.

Thinking of you
 **Electrolux**

Share more of our thinking at www.electrolux.com

IN-ZB4xx-2-rev2