



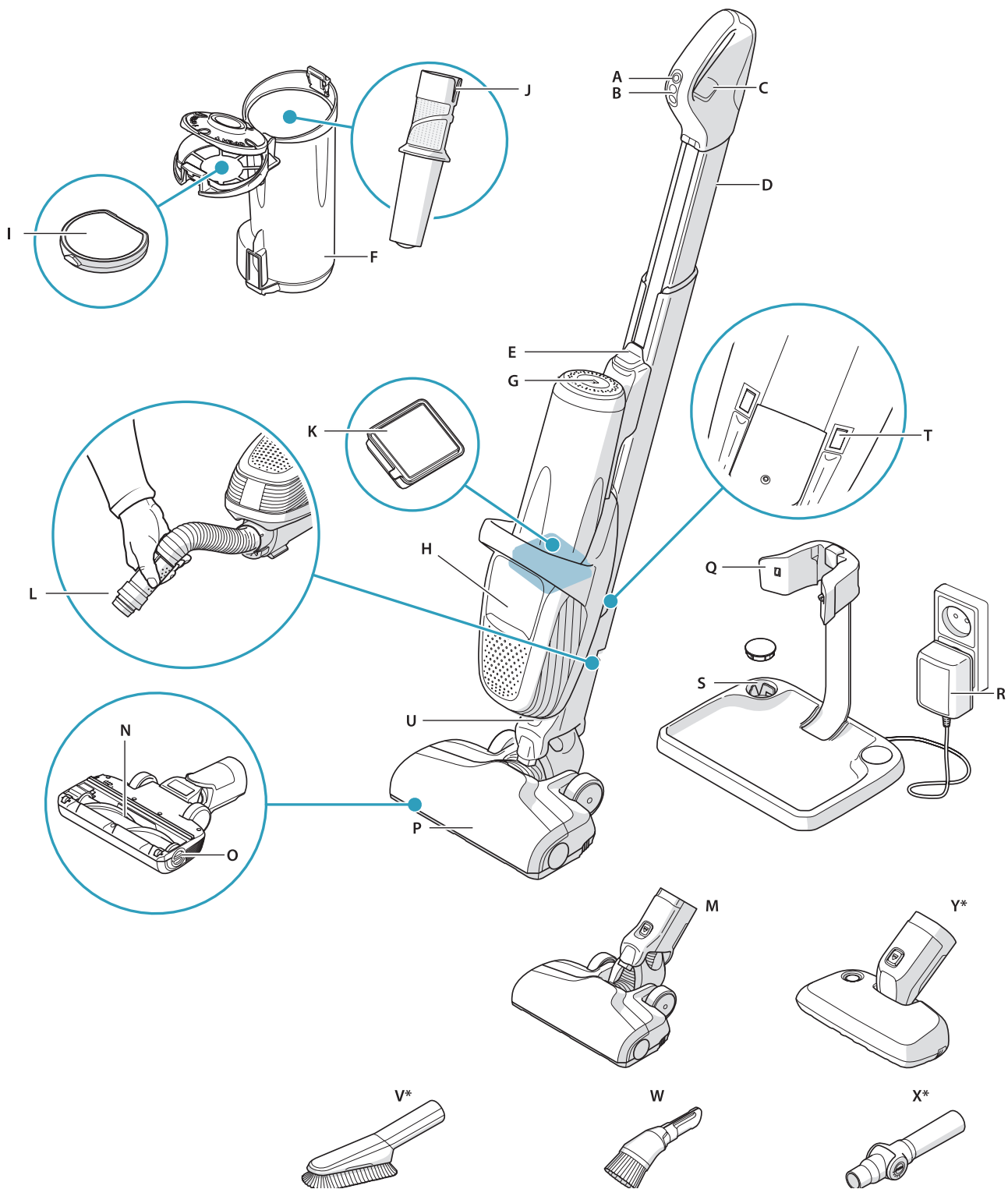
# Electrolux

## Safety and Troubleshoot Guide

PUREF9®

Cordless vacuum cleaner

<b>GB</b>	SAFETY AND TROUBLESHOOT GUIDE .....	4
<b>CS</b>	安全与故障排除指南 .....	7
<b>CT</b>	安全及疑難排解指南 .....	10
<b>ID</b>	PEDOMAN KEAMANAN DAN PETUNJUK PENGGUNAAN ....	13
<b>KO</b>	안전 및 문제 해결 가이드 .....	16
<b>TH</b>	คู่มือความปลอดภัยและการแก้ปัญหา.....	19
<b>VI</b>	HƯỚNG DẪN AN TOÀN VÀ XỬ LÝ SỰ CỐ .....	22



**DESCRIPTION OF PUREF9®**

- |   |  |
|---|--|
| A. ON/OFF button  | M. Main nozzle                         |
| B. Power regulation button                                | N. Brush roll                          |
| C. Button to extend telescopic tube                       | O. Release button to remove brush roll |
| D. Telescopic tube  | P. Nozzle front lights                 |
| E. Release button to unlock main unit from upper position | Q. Charging station                    |
| F. Dust container   | R. Charging adapter                    |
| G. Release button, dust container                         | S. Slot for accessory storage          |
| H. Charging indicator                                     | T. Charging connectors                 |
| I. Multilayer filter                                      | U. Release button, floor nozzle        |
| J. Cyclone  | V. Delicate dusting brush*             |
| K. Emission Filter  | W. Delicate brush                      |
| L. Pull out hose  | X. Angled tube*                        |
|   | Y. Bed nozzle*                         |

\* Certain models only

**描述 PUREF9®**

- |                    |               |
|--------------------|---------------|
| A. 开/关按钮           | M. 主地刷        |
| B. 吸力调节按钮          | N. 刷辊         |
| C. 延长伸缩管的按钮        | O. 可取出刷辊的释放按钮 |
| D. 伸缩管             | P. 主地刷前灯      |
| E. 释放按钮, 从上方位置解锁主机 | Q. 充电站        |
| F. 集尘器             | R. 充电适配器      |
| G. 释放按钮, 集尘器       | S. 配件存储收纳槽    |
| H. 充电指示灯           | T. 充电连接器      |
| I. 多层滤网            | U. 释放按钮, 吸嘴   |
| J. 旋风集尘器           | V. 除尘刷 *      |
| K. 出风口滤网           | W. 3合1多用吸嘴    |
| L. 内置软管            | X. 多角度转接头 *   |
|                    | Y. 除螨吸嘴 *     |

\* 仅限特定型号

**描述 PUREF9®**

- |                       |               |
|-----------------------|---------------|
| A. 開/關按鈕              | M. 主要地板吸頭     |
| B. 電源調節按鈕             | N. 滾刷         |
| C. 延長伸縮管的按鈕           | O. 滾刷解鎖裝置     |
| D. 伸縮管                | P. 地板吸頭前置LED燈 |
| E. 解鎖按鈕, 將中間主機從上方位置解鎖 | Q. 充電座        |
| F. 集塵盒                | R. 充電變壓器      |
| G. 集塵盒取出鈕             | S. 配件存放插槽     |
| H. 充電指示燈              | T. 充電接頭       |
| I. 多層濾網               | U. 主要地板吸頭解鎖按鈕 |
| J. 氣旋錐                | V. 毛刷吸頭 *     |
| K. HEPA等級濾網           | W. 三合一吸頭      |
| L. 內嵌式軟管              | X. 轉角延伸管 *    |
|                       | Y. UV床墊電動吸頭 * |

\* 僅特定型號

**DESKRIPSI DARI PUREF9®**

- |   |   |
|---|---|
| A. TOMBOL ON/OFF  | M. NOSEL UTAMA                          |
| B. TOMBOL PENGATURAN DAYA                                 | N. SIKAT                                |
| C. TOMBOL UNTUK MEMANJANGKAN TABUNG TELESKOPIK            | O. TOMBOL UNTUK MELEPASKAN SIKAT        |
| D. TABUNG TELESKOPIK                                      | P. LAMPU DEPAN NOSELS                   |
| E. TOMBOL UNTUK MEMBUKA KUNCI UNIT UTAMA DARI POSISI ATAS | Q. STASIUN PENGISIAN DAYA               |
| F. KONTAINER DEBU   | R. ADAPTOR PENGISIAN DAYA               |
| G. TOMBOL PEMBUKA KONTAINER DEBU                          | S. TEMPATPENYIMPANAN AKSESORI           |
| H. INDIKATOR PENGISIAN DAYA                               | T. KONEKTOR PENGISIAN DAYA              |
| I. FILTER MULTILAPIS                                      | U. TOMBOL UNTUK MELEPASKAN NOSEL LANTAI |
| J. SIKLON   | V. SIKAT DEBU HALUS*                    |
| K. FILTER PEMBUANGAN                                      | W. SIKAT HALUS                          |
| L. SELANG PENARIK   | X. TABUNG SIKU*                         |
|   | Y. NOSEL TEMPAT TIDUR                   |

\*HANYA MODEL TERTENTU

**PUREF9® 설명**

- |                       |                |
|-----------------------|----------------|
| A. ON/OFF 버튼          | M. 메인 노즐       |
| B. 파워 조절 버튼           | N. 브러쉬 롤       |
| C. 길이조절 튜브 연장 버튼      | O. 브러쉬 롤 분리 버튼 |
| D. 길이조절 튜브            | P. 노즐 전면 LED등  |
| E. 메인 유닛 잠금 해제 버튼     | Q. 충전 거치대      |
| F. 먼지통                | R. 충전 어댑터      |
| G. 먼지통 분리 버튼          | S. 부속품 보관용 슬롯  |
| H. 충전 표시등/ 파워 조절 표시등* | T. 충전 커넥터      |
| I. 멀티레이어 필터           | U. 바닥 노즐 분리 버튼 |
| J. 사이클론 노즈 콘          | V. 가구 노즐*      |
| K. 배기 필터              | W. 멀티 솔 노즐     |
| L. 연장 호스              | X. 앵글식 튜브*     |
|                       | Y. 배드 노즐*      |

\* 특정 모델에만 적용

**รายละเอียดของ PUREF9®**

- |  |                                 |
|--|---------------------------------|
| A. ปุ่มเปิด/ปิด                          | N. ม้วนแปรง                     |
| B. ปุ่มเพิ่ม/ลดกำลังดูด                  | O. ปุ่มปลดม้วนแปรง              |
| C. ปุ่มยืด/หดท่อทอเลสโคปิก               | P. ไฟหน้าหัวดูดทำความสะอาด      |
| D. ท่อทอเลสโคปิก                         | Q. แทนชาร์จ                     |
| E. ปุ่มปลดล็อคตัวเครื่องหลักจากตำแหน่งบน | R. อะแดปเตอร์ชาร์จไฟ            |
| F. ที่เก็บฝุ่น                           | S. ช่องเก็บอุปกรณ์เสริม         |
| G. ปุ่มปลดที่เก็บฝุ่น                    | T. ขั้วต่อสำหรับชาร์จ           |
| H. ไฟแสดงสถานะการชาร์จ                   | U. ปุ่มปลดหัวดูดทำความสะอาดพื้น |
| I. ตัวกรองมัลติเลเยอร์                   | V. แปรงขัดฝุ่นแบบละเอียดอ่อน*   |
| J. ที่แยกฝุ่นแบบไซโคลน                   | W. แปรงแบบละเอียดอ่อน           |
| K. ตัวกรองอีมิสชัน                       | X. ท่อปรับมุมมองในการดูด*       |
| L. ท่ออ่อนที่ดึงออกมาได้                 | Y. หัวดูดทำความสะอาดเตียง*      |
| M. หัวดูดทำความสะอาดหลัก                 |                                 |

\* ใช้กับเครื่องใช้ไฟฟ้าบางรุ่น เท่านั้น

**MIÊU TẢ VỀ PUREF9®**

- |  |                                  |
|--|----------------------------------|
| A. NÚT BẬT/TẮT                                 | N. CUỘN BÀN CHẢI                 |
| B. NÚT ĐIỀU CHỈNH CÔNG SUẤT                    | O. NÚT NHẢ ĐỂ THÁO CUỘN BÀN CHẢI |
| C. NÚT BẮM ĐỂ KÉO DÀI MÁY                      | P. ĐÈN TRƯỚC ĐẦU VỎI             |
| D. THANH ĐIỀU CHỈNH CHIỀU DÀI MÁY              | Q. ĐỂ SẠC                        |
| E. NÚT NHẢ ĐỂ MỞ KHÓA CỤM MÁY KHỎI VỊ TRÍ TRÊN | R. PHÍCH NỐI SẠC                 |
| F. HỘP CHỨA BỤI                                | S. KHE CHỨA PHỤ KIỆN             |
| G. NÚT NHẢ, THÁO HỘP CHỨA BỤI                  | T. ĐẦU NỐI SẠC                   |
| H. ĐÈN BÁO SẠC                                 | U. NÚT NHẢ, ĐẦU VỎI SÁT SÀN      |
| I. BỘ LỌC ĐA LỚP                               | V. BÀN CHẢI QUÉT BỤI MỊN*        |
| J. LỐC XOÁY BỤI                                | W. BÀN CHẢI MỊN                  |
| K. BỘ LỌC KHÍ THẢI                             | X. ỐNG UỐN GÓC*                  |
| L. ĐẦU HÚT KÉO DÀI                             | Y. ĐẦU HÚT GIƯỜNG*               |
| M. ĐẦU HÚT CHÍNH                               |                                  |

\* ĐỐI VỚI NHỮNG MẪU NHẤT ĐỊNH

## SAFETY PRECAUTIONS

This appliance is not intended for use by persons (including children) with reduced physical, sensory or mental capabilities, or lack of experience and knowledge, unless they have been given supervision or instruction concerning use of the appliance by a person responsible for their safety.

Children should be supervised to ensure that they do not play with the appliance.

Batteries must be removed from the appliance before it is scrapped.

The battery is to be disposed of safely.

Only use the charging adapter that was provided with the product.

The product should only be used for normal vacuuming indoors and in a domestic environment. Make sure it is stored indoors and in a dry place.

Packaging material, e.g. plastic bags should not be accessible to children to avoid suffocation.

### Never use the vacuum cleaner:

- In wet areas.
- Close to flammable gases, etc.
- When the product shows visible signs of damage.
- On sharp objects or liquids.
- On hot or cold cinders, lighted cigarette butts, etc.
- On fine dust, for instance from plaster, concrete, flour, hot or cold ashes.

### Caution:

- Mind your fingers if cleaning the inside of the floor nozzle.
- Make sure to use the designated handles when operating the product and when using the slide function of the main unit.
- Make sure the main unit is locked in the upper position when using the cleaner in high cleaning mode (Chapter 6 step 1)

### Warning:

- Do not leave, store or charge the vacuum cleaner in direct sunlight.
- Avoid exposing the vacuum cleaner to strong heat.
- The battery cells within must not be dismantled, short circuited or placed against a metal surface.
- Never use the vacuum cleaner without its filters.
- Do not try to touch the brush roll while the cleaner is switched on and the brush roll is turning.

**Using the vacuum cleaner in the above circumstances may cause serious personal injury or damage to the product. Such injury or damage is not covered by the warranty or by Electrolux.**

## SERVICING AND WARRANTY

All service or repairs must be carried out by an authorized Electrolux service centre.

This warranty does not cover reduction in battery runtime due to battery age or use, as the life of the battery depends upon the nature of use.

### To protect the motor, battery and electronics the product should not be operated in:

- an ambient temperature below 5 °C or exceeding 35 °C.
- A humidity level below 20% or exceeding 80% (non-condensing).

### Storage considerations to protect the battery and electronics:

- If the product is temporarily stored in a temperature below 5 °C or exceeding 35 °C, let the product cool down or warm up and dry for a few hours before usage.  
Dew condensation may form inside the product if the unit is moved from a cold to a warm environment.

If the product is stored for an extended time period (without usage or continuous charging), we recommend to store the product

- indoors and in temperature between 5 °C to 35 °C, and at a humidity between 20% to 80%.
- with the batteries charged at 50% capacity or more.

## SAFETY REQUIREMENTS AND WARNING FOR THE BED NOZZLE WITH UV LIGHT

**WARNING!** The nozzle contains a UV emitter.

- Do not stare at the light source.
- Do not expose face or skin to the UV emitter.
- Do not let children play with the nozzle.
- Do not tamper with, or try to clean, the UV emitter.


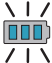









Always remove the nozzle from the vacuum cleaner before cleaning the brush roll.

Note: The UV light might not activate when the nozzle is used on darker or patterned bed sheets.

## TROUBLESHOOTING

PROBLEM	CAUSE	SOLUTION
The product stops or does not start	The brushroll is blocked	Clean and remove entangled hair, threads and fibres from the brush roll.
	The product might be overheated	Turn off the vacuum cleaner. Then check if the nozzle, tube, hose or filters are blocked and/or dirty. Let the product cool down for minimum 2 hours on the charging stand before starting it again. If the product still is not working, please contact an authorized Electrolux Service Centre.
	The battery is empty (last LED blinks)	Charge the vacuum cleaner.
Reduction or no suction power	Filters / Nose Cone is dirty or missing	- Clean or wash the filters and put them back ( <b>See also Instruction book section 7</b> ). - Change or replace the filters. ( <a href="http://www.electrolux.com/shop">www.electrolux.com/shop</a> )
	Air Channel / Cyclon is blocked	- Remove the dust container and check the air channel and air inlet in the dust container to see if something is stuck.
	Floor nozzle is blocked	- Remove Floor nozzle and check if something is stuck in the nozzle.
	Hose is blocked	- Remove Floor nozzle and check if something got stuck in the hose. If so use a stick to remove the obstacle. However, be careful in case the obstruction. <b>Note: The warranty does not cover any damage to the hose caused by cleaning it.</b>
Water or other liquids has been sucked into the product		- Stop the product and let it dry for 48h ( <b>do not put it in the charging stand!</b> ). If the product is not working anymore it will be necessary to replace the motor at an authorized Electrolux service centre. <b>Note: Damage to the motor caused by the penetration of water is not covered by the warranty.</b>
The product is not charging	Main unit is in wrong position	Push the main unit down to the lowest position. It should not be locked in the upper position and/or in between.
	Product is placed wrong in the charging stand	Check if the connectors from the back of the main unit are connected to the charging stand.
	Charging pin is not plugged in	Make sure charging pin is connected in the back of the charging stand, and charging adapter is plugged in the socket.
	Wrong or no nozzle attached	Make sure the main floor nozzle is attached to the product or it will not charge.
	To protect the battery and electronics, charging will not occur if room temperature is below 5°C or over 35°C.	Store and charge the product indoor and in a room temperature between 5 - 35°C.
Charging is taking longer than 6 hours	Room temperature is over 35°C	Charging time will be longer if the temperature is high, which is normal. Store and charge the product in a normal room temperature. <b>Please also see Instruction book chapter 2.</b>
Brushroll is not rotating	Changing the floor nozzle while product is running	After changing the nozzle restart the product.

## BATTERY LAMPS INDICATION

Charging		What does it mean?	During usage	What does it mean?
		Blink slowly = 100 % fully charged		75 - 100 % capacity
 → 		50 - 95 % charged		50- 75 % capacity remaining
 →  → 		0 - 50 % charged		25 - 50 % capacity remaining
				PUREF9® needs to be recharged.

## RUNNING TIMES FOR PUREF9

Model	Volt	High power mode	Normal mode	Long runtime mode
PF91-XXXX	32,4 V	Approx. 15 min*	Approx. 25 min*	Approx. 55 min*
PF91-XXXX	36 V	Approx. 17 min*	Approx. 30 min*	Approx. 60 min*

\*based on Electrolux Internal Testing

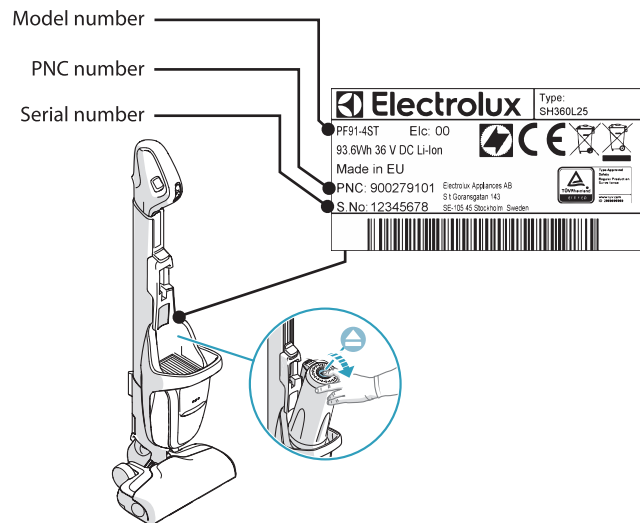
This warranty does not cover reduction in battery runtime due to battery age or use, as the life of the battery depends upon the amount and nature of use.

## CUSTOMER CARE AND SERVICE

When contacting the Electrolux service center, ensure that you have following data available:

- Model number,
- PNC number
- Serial number

The information can be found on the rating plate.



## 安全保护措施

本机可供 8 岁及以上儿童和肢体不健全、感官或精神上有障碍或缺乏相关经验及知识的人士使用，前提是他们在使用本器具时受到监督或得到安全使用指导，同时了解使用过程中可能涉及的危险。

请勿让儿童玩耍本电器。

清洁和维护不应由儿童在无人监督的情况下完成。在报废本机之前必须先取出电池。

电池必须得到安全处置。

只可使用与本产品一起提供的充电适配器。

本产品只可用于正常的室内吸尘，且应在家庭环境下使用。请将它存储在室内干燥的地方。塑料袋等包装材料应放置在儿童不易接近的地方，以免造成窒息危险。

### 切勿在以下情况下使用真空吸尘器：

- 潮湿的区域。
- 靠近易燃气体等物质时。
- 当产品出现明显的损坏迹象。
- 尖锐的物体或液体上。
- 或热或冷的灰烬、点燃的烟头等。
- 细小的粉尘，例如来自石膏、水泥、面粉、或热或冷的灰烬等。

### 注意：

- 清洁地板喷嘴内部时请留意自己的手指。
- 操作产品以及使用主装置的滑动功能时，请务必使用专用把手。
- 使用高度清洁模式时（第 6 章第 1 步），确保主装置锁定在上面的位置。

### 警告：

- 请勿将真空吸尘器留在、存储在太阳直射的地方，也不要在太阳可直射的地方给它充电。
- 避免让真空吸尘器接触到强大的热源。
- 其中的电池不可拆卸、短路或靠在金属表面上。
- 切勿使用未安装滤网的吸尘器。
- 请勿在吸尘器尚未关闭并且刷辊仍在转动时触碰刷辊。

**在上述情形下使用吸尘器可能导致严重的人身伤害或者产品损害。此类伤害或损害不在伊莱克斯保修范围之内。**

### 维修和保修

所有服务或维修均应由授权的伊莱克斯服务中心进行。

由于电池老化或使用（因为电池使用寿命取决于使用性质）而导致的电池使用时间缩短，不在保修范围之内。

### 为保护电机、电池和电子设备，不得在以下情况下使用本产品：

- 室温低于 5 °C 或高于 35 °C。
- 湿度低于 20% 或超过 80%（非冷凝）。

### 电池和电子设备的存储注意事项：

- 如果产品临时存储在低于 5 °C 或高于 35 °C 的环境下，在使用之前先让产品冷却或加热并干燥数小时。如果将装置从寒冷的环境搬至温暖的环境，则可能在产品内部形成结露。

如果产品将长时间存放时间（不使用或未能连续充电），我们建议按如下要求存放产品：

- 温度介于 5 °C 到 35 °C 且湿度介于 20% 到 80% 的室内。
- 同时应将电池充电量达到 50% 或更高。

### 针对带 UV 灯的底座喷嘴的安全要求和警告

**警告！喷嘴带有 UV 发射器。**

- 请勿直视光源。
- 请勿让脸部或皮肤接触 UV 发射器。
- 请勿让儿童玩耍喷嘴。
- 请勿尝试清洁 UV 发射器。

清洁刷辊之前，始终要先从吸尘器中取出喷嘴。

注意：在颜色更深或有图案的床单上使用喷嘴时，UV 灯可能不会亮起。

## 故障排除

问题	原因	答案
产品停止运行或不启动	刷辊锁定	清除刷辊里打结的头发、线头和纤维。
	产品可能温度过高	关闭真空吸尘器。然后检查吸嘴、管道、软管或过滤网是否阻塞和/或变脏。让产品在充电座上至少冷却 2 小时,再将其重新启动。如果产品仍不运转,请联系授权的 Electrolux 服务中心。
	电池电量耗尽(最后的LED指示灯闪烁)	给真空吸尘器充电。
吸力降低或消失	滤网/整流罩脏污或缺失	- 清洁或清洗滤网,并将其装回(另请参阅第 7 节的说明书)。 - 更换或替换过滤网( <a href="http://www.electrolux.com/shop">www.electrolux.com/shop</a> )。
	气道/旋风集尘器堵塞	- 取下集尘器,检查集尘器内的风道和进风口,查看是否有东西被卡住。
	地板吸嘴阻塞	- 取下地板吸嘴,检查是否有东西堵塞在吸嘴里。
	软管堵塞	- 取下地板吸嘴,检查是否有东西堵塞在软管里。如果是,用棍子将障碍物取出。但是在处理障碍物时请务必小心。 <b>注意: 因为清理障碍物造成软管受损不在保修范围之内。</b>
水或其他液体进入产品中	- 停止使用并关闭产品,使其干燥 48 小时(请勿将它放在充电底座中!)。 如果产品不再工作,则需要到伊莱克斯授权的服务中心更换电机。 <b>注意: 由于渗水导致电机损坏,不在保修范围之内。</b>	
产品不充电	主装置在错误的位置上	将主装置向下推至最低位置。不应该将主装置锁定在上方位置及/或两者之间
	产品在充电底座上的位置错误	检查主装置背面的接头是否连接至充电底座。
	充电销未插入	确保充电销与充电基座背面相连,且充电适配器已插入插座。
	连接的吸嘴错误或未连接吸嘴	确保主地板吸嘴已连接至产品,否则将无法充电。
充电时间超过 6 小时	为保护电池和电子设备,如果室温低于 5 °C 或高于 35 °C,则无法充电。	将产品存储在室内,在室内充电,且室温在 5 °C 至 35 °C 之间。
	室温高于 35 °C	如果温度过高,充电时间会变长,这是正常现象。在正常室温下存储并对产品充电。 <b>另请参阅说明书第 2 章</b>
刷辊不旋转	产品运行时更换地板吸嘴	更换吸嘴之后,重新启动产品。

## 电池灯指示

充电	它意味着什么？	使用过程中	它意味着什么？
	缓慢闪烁 = 充电量达到 100 %		75 - 100 % 容量
	充电量达到 50 - 95 %		剩余容量 50- 75 %
	充电量达到 0 - 50 %		剩余容量 25 - 50 %
			PUREF9® 需要重新充电。

## PUREF9 的运行时间

型	Volt	高功率模式	正常模式	长运行时模式
PF91-XXXX	32,4 V	约 15 分钟*	约 25 分钟*	约 55 分钟*
PF91-XXXX	36 V	约 17 分钟*	约 30 分钟*	约 60 分钟*

\*基于伊莱克斯内部测试

由于电池老化或使用（因为电池使用寿命取决于使用的多少和性质）而导致的电池使用时间缩短，不在保修范围之内。



产品上的这一符号表示，本产品包含内置的可充电电池，不应与普通的家庭垃圾一起处置。



本产或其包装上的这一符号表示不应将本产品当作家庭垃圾。

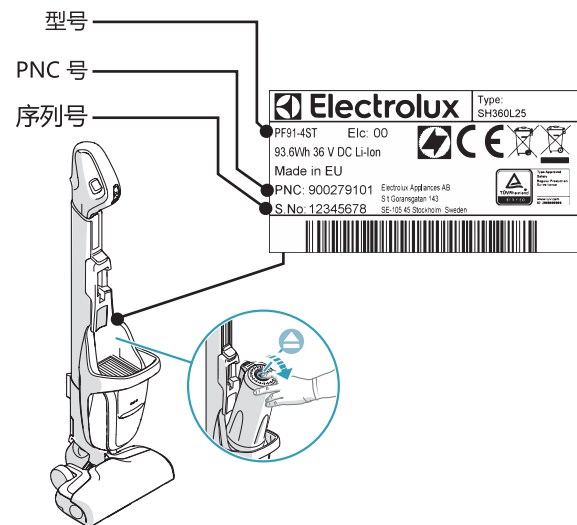
要回收产品，请将其带到正规的收集点或带到伊莱克斯服务中心，他们会以安全专业的方式取出电池和电子零件并加以回收利用。按照您所在国家/地区的规定单独收集电子产品和可充电电池

## 客户关怀与服务

联系伊莱克斯服务中心时，请确保提供以下数据：

- 型号、
- PNC 号
- 序列号

该信息可以在标牌上找到。



## 安全預防措施

8 歲 (含) 以上之兒童、身體官能或心智能力退化者, 或是經驗與使用知識缺乏者, 在負責其安全的人員在旁看護或指示本機的使用方法, 並讓他們了解可能之危險的情況下, 方可使用本機。

請看管孩童, 避免他們將本器具當成玩具。

若無大人在旁監督, 勿讓孩童進行清潔及維護。在將電池棄置或回收前必須自機器中取出電池。

請安全地處置電池。

僅使用隨附於產品的充電轉接頭。

應僅將產品用於家庭環境中的室內正常吸塵功能。確定將產品存放於室內的乾燥處。

切勿讓兒童接觸到包裝材料 (如塑膠袋) 以預防發生窒息。

### 不可在下列情況下使用吸塵器：

- 在潮濕的區域內。
- 靠近可燃性氣體等。
- 產品有眼睛可見的損壞跡象。
- 用於尖銳物品或液體上。
- 用於高溫或低溫的餘燼、點燃的煙蒂等。
- 用於微塵, 例如來自於灰泥、水泥、麵粉、高溫或低溫灰燼。

### 注意：

- 如果清潔地板噴嘴內部, 請小心您的手指。
- 操作產品和中間主機的滑動功能時, 請務必使用指定的把手。
- 將中間主機滑動至上方使用高重心清潔模式時, 請確定中間主機已鎖定於上方位置 (第 6 章步驟 1)

### 警告：

- 請勿將吸塵器放置、存放在陽光直接照射處並在其中充電。
- 避免讓吸塵器接觸強烈熱源。
- 內部的電池組不得拆卸、短路或接觸金屬表面。
- 絕對不可在沒有濾網的情況下使用吸塵器。
- 當吸塵器開啟且刷洗輥正在轉動時, 不要嘗試觸摸刷洗輥。

**在上述情況下使用吸塵器, 可能會對人員造成嚴重的損害或產品毀損。此類傷害或毀損不屬於 Electrolux 保固範圍。**

### 服務及保固

所有的維護及修理皆要由授權的 Electrolux 服務中心進行。

此保固並未涵蓋因為電池老化或使用而導致電池執行時間縮短, 因為電池使用壽命視使用性質而定。

### 若要保護馬達、電池及電子元件, 則不應將產品用於下列環境：

- 低於 5°C 或超過 35°C 的室內環境。
- 低於 20% 或超過 80% 的濕度 (非凝結)

### 電池和電器產品的儲存注意事項：

- 如果臨時將產品放置在低於 5°C 或超過 35°C 的溫度, 請先讓產品冷卻或升溫和乾燥數小時, 然後再使用產品。如果將產品從寒冷環境移到溫暖環境, 產品內部可能產生結露現象。

如果產品將要擱置很長一段時間 (未使用或未保持充電), 建議您將產品存放在

- 室內, 而且溫度應介於 5°C 至 35°C 且濕度介於 20% 至 80%,
- 同時應將電池充電到 50% 或以上的電力。

### 平面噴嘴及紫外線的安全要求及警告

**警告！噴嘴包含紫外線發射器。**

- 請勿直視燈源。
  - 請勿讓臉部或皮膚暴露在紫外線發射器照射範圍內。
  - 請勿讓兒童把玩噴嘴。
  - 請勿破壞或嘗試清潔紫外線發射器。
- 清潔刷輥前, 一律先從吸塵器移除噴嘴。

注意: 在較暗或有圖案的床單上使用噴嘴時, 紫外線發射器將不會啟動。

## 疑難排解

問題	原因	答案
產品停止運作或並未啟動	滾刷卡住	清潔和移除滾刷中糾結的頭髮、線頭和纖維。
	產品可能過熱	關閉吸塵器。然後檢查吸頭、管道、軟管或濾網是否阻塞及或髒汙。讓產品在充電座上至少冷卻2小時,然後再次啟動。如果產品仍然無法運作,請聯絡伊萊克斯客戶服務中心。
	電池電量耗盡 (最後的 LED 指示燈會閃爍)	為吸塵器充電。
吸力減弱或是無吸力	濾網/氣旋錐髒汙或遺失	- 清潔或水洗濾網並將完全陰乾後的濾網放回原位 (也請參閱 Instruction book 使用者說明書之內容)。 - 更換或替換濾網 ( <a href="http://www.electrolux.com/shop">www.electrolux.com/shop</a> )。
	空氣通道/集塵系統阻塞	- 取出集塵盒並檢查集塵盒中的空氣通道和進氣口是否有阻塞現象。
	地板吸頭阻塞	- 取下地板吸頭並檢查地板吸中是否有東西卡住。
	軟管阻塞	- 取下地板吸頭並檢查軟管中是否有東西卡住。如果是,請使用棍狀物體協助移除障礙物。處理障礙物時,請務必小心。 <b>備註: 保固不保含因為清潔軟管所導致的任何毀損狀況。</b>
已經吸入水或其他液體		- 停止使用產品並讓產品乾燥 48 小時 (請勿將之放在充電座上!)。 如果產品無法運作,請聯絡伊萊克斯客戶服務中心更換馬達。 <b>備註: 因為水分滲入而導致馬達毀損不屬於保固涵蓋範圍。</b>
產品並未保持充電	中間主機的位置錯誤	將中間主機向下推到最低位置。不應該將中間主機鎖定在上方位置及/或兩者之間。
	產品沒有被正確地放置在充電座上	檢查主機身後方的充電接點是否已連接至充電座。
	充電線接頭未正確插好	請確定充電線接頭已連接到充電座的背面,而且已將充電器插頭插入插座中。
	連接了錯誤的吸頭,或是未連接吸頭	請確定主要地板吸頭已連接到產品,否則將無法充電。
	為了保護電池和電器產品,如果室溫低於 5°C 或超過 35°C,則無法充電。	將產品存放在室內並在室內充電,而且室溫要介於 5 °C 至 35 °C 之間。
充電時間已超過 6 小時	室溫超過 35°C	如果溫度偏高,充電時間可能會長一點,這是正常現象。在正常室溫中存放產品並為其充電。 <b>也請參閱 Instruction book 使用者說明書第 2 章。</b>
滾刷並未旋轉	在產品運作時,更換地板吸頭	變更吸頭之後請重新開機產品。

GB

CS

CT

ID

KO

TH

VI

## 電池照明燈指示

充電	這是什麼意思？	使用期間	這是什麼意思？
	緩慢閃爍 = 100 % 完全充電		75 - 100 % 電力
	50 - 95 % 充電		剩下 50- 75 % 電力
	0 - 50 % 充電		剩下 25 - 50 % 電力
			PUREF9® 必須重新充電。

## 執行時間 PUREF9

型	Volt	高速模式	中速模式	低速（長使用時間）模式
PF91-XXXX	32,4 V	大約 15 分鐘*	大約 25 分鐘*	大約 55 分鐘*
PF91-XXXX	36 V	大約 17 分鐘*	大約 30 分鐘*	大約 60 分鐘*

\*根據 Electrolux 內部測試

此保固並未涵蓋因為電池老化或使用而導致電池執行時間縮短，因為電池使用壽命視使用性質而定。

產品的這個符號代表產品包涵內置的可重新充電電池，此電池不得與正常家庭廢棄物一起處置。

產品或包裝上的這個符號代表不應將產品視為家庭廢棄物處理。

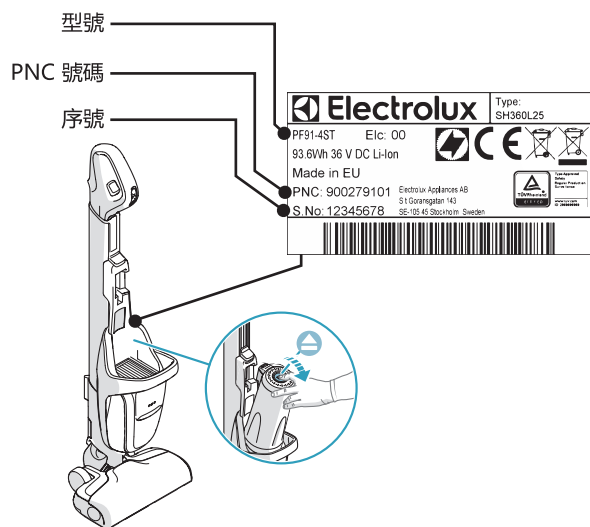
若要回收您的產品，請將產品攜至官方收集點或 Electrolux 服務中心，他們會以安全且專業的方式移除和回收電池及電子零件。請遵循您在國家對於分開收集電子產品及可重新充電電池的規定。

## 客戶關懷與服務

與 Electrolux 服務中心聯絡時，請確保您擁有下列資料：

- 型號，
- PNC 號碼
- 序號

您可在銘牌上找到該資訊。



有鑒於世界各國對綠色環保意識的重視，伊萊克斯依循RoHS「危害性限制物質指令」誠實標示產品化學物質含量，關於本產品的RoHS聲明書，請上伊萊克斯官網-->「支援服務」-->「RoHS聲明書」，依產品類別及型號檢索。  
<http://www.electrolux.com.tw/Support/Customer-Care/>

## TINDAKAN PENCEGAHAN KESELAMATAN

Alat ini dapat digunakan oleh anak-anak berusia 8 tahun ke atas dan seseorang dengan keterbatasan kemampuan tubuh, penginderaan atau mental, atau kurang pengalaman dan pengetahuan jika telah diberikan pengawasan dan instruksi yang berkaitan dengan penggunaan alat secara aman dan memahami bahaya yang dapat ditimbulkan.

Anak-anak dilarang memainkan peralatan ini.

Pembersihan dan perawatan tidak bisa dilakukan oleh anak-anak tanpa pengawasan

Baterai harus dilepaskan sebelum alat dihancurkan.

Baterai harus dibuang dengan aman.

Hanya gunakan adaptor pengisian daya yang disertakan dalam produk.

Produk hanya boleh digunakan untuk menyedot debu dalam ruangan dan dalam lingkungan yang sama. Pastikan peralatan disimpan di dalam ruangan dan tempat yang kering. Jauhkan bahan pengemas, misalnya kantong plastik dari jangkauan anak-anak untuk menghindari mati lemas.

### Jangan menggunakan penyedot debu:

- Di area basah.
- Di dekat gas yang mudah terbakar, dsb.
- Apabila produk menunjukkan tanda-tanda kerusakan.
- Pada benda tajam atau cairan.
- Pada bara api atau arang bekas pembakaran, puntung rokok yang menyala, dsb.
- Untuk debu yang halus, misalnya debu gips, beton, tepung, abu panas atau dingin.

### Awas:

- Perhatikan jari Anda jika membersihkan bagian dalam nosel.
- Pastikan untuk menggunakan gagang yang tepat saat mengoperasikan produk dan saat menggunakan fungsi geser pada unit utama.
- Pastikan unit utama terkunci di bagian atas saat menggunakan pembersih dalam mode pembersihan tinggi (Bagian 6 langkah 1)

### Peringatan:

- Jangan meninggalkan, menyimpan, atau mengisi daya penyedot debu di bawah sinar matahari.
- Hindari memaparkan penyedot debu dengan panas yang sangat tinggi.
- Sel baterai dalamnya tidak boleh dibongkar, terkena arus pendek, atau ditempatkan pada permukaan logam.
- Jangan pernah menggunakan penghisap debu tanpa filternya.
- Jangan berusaha menyentuh rol sikat saat alat dihidupkan dan saat rol sikat sedang berputar.

**Menggunakan penyedot debu dalam kondisi di atas dapat menyebabkan kerusakan yang serius pada produk atau cedera. Cedera atau kerusakan tersebut tidak ditanggung oleh garansi atau Electrolux.**

### SERVIS DAN GARANSI

Semua servis dan reparasi harus dilakukan oleh pusat servis resmi Electrolux.

Garansi ini tidak mencakup pengurangan masa baterai karena usia atau penggunaan karena masa baterai tergantung pada penggunaan.

### Untuk melindungi motor, baterai, dan perangkat elektronik, produk tidak boleh dioperasikan pada:

- suhu ruang di bawah 5 °C atau lebih dari 35 °C.
- Kelembapan di bawah 20% atau lebih dari 80% (non-kondensasi).

### Simpan di tempat yang aman bagi baterai dan elektronik

- Jika produk disimpan untuk sementara waktu pada suhu di bawah 5 °C atau lebih dari 35 °C, biarkan produk mendingin atau menghangat dan kering selama beberapa jam sebelum digunakan.  
Embun dapat terbentuk di dalam produk jika unit dipindahkan dari udara dingin ke lingkungan yang hangat.

Jika produk disimpan untuk waktu yang lama (tanpa digunakan atau pengisian daya yang teratur), kami menyarankan untuk menyimpan produk

- di dalam ruangan dan dalam suhu antara 5 °C to 35 °C, dan pada kelembapan 20% hingga 80%.
- dengan baterai terisi 50% atau lebih.

### PERSYARATAN KESELAMATAN DAN PERINGATAN UNTUK NOSEL TEMPAT TIDUR DENGAN SINAR UV

#### PERINGATAN! Nosel mengandung pemapar UV.

- Jangan melihat sumber cahaya.
- Jangan memaparkan pemamar UV ke wajah atau kulit.
- Jangan biarkan anak-anak bermain dengan nosel.
- Jangan mengutak-atik, atau mencoba membersihkan, pemapar UV.

Selalu lepaskan nosel dari penyedot debu sebelum membersihkan gulungan sikat.

Catatan: Sinar UV mungkin tidak aktif saat nosel digunakan di permukaan tempat tidur yang gelap atau berpola.

## PEMECAHAN MASALAH

MASALAH	SEBAB	LARUTAN
Produk berhenti atau tidak beroperasi	Gulungan sikat terhalang	Bersihkan dan singkirkan rambut, benang, atau serat kain yang menempel pada gulungan sikat.
	Produk mengalami panas berlebih	Matikan penyedot debu. Kemudian, periksa apakah nosel, tabung, atau filter terhalang dan/atau kotor. Biarkan produk mendingin selama minimal 2 jam pada dudukan pengisi daya sebelum menggunakannya kembali. Jika produk masih tidak bekerja, hubungi Pusat Servis resmi Electrolux.
	Baterai habis (LED terakhir berkedip)	Isi daya penyedot debu.
Pengurangan atau tidak ada daya isap	Filter / Corong Nosel kotor atau tidak ada	- Bersihkan atau cuci filter dan pasang kembali ( <b>Lihat juga Buku petunjuk bagian 7</b> ). - Ubah atau ganti filter ( <a href="http://www.electrolux.com/shop">www.electrolux.com/shop</a> ).
	Saluran Udara / Siklon tersumbat	- Lepaskan penampung debu dan periksa saluran dan inlet udara di penampung debu untuk melihat apakah sesuatu tersangkut di tempat tersebut.
	Nosel lantai tersumbat	- Lepaskan Nosel lantai dan periksa apakah terdapat benda yang tersangkut di nosel.
	Selang tersumbat	- Lepaskan Nosel lantai dan periksa apakah terdapat benda yang tersangkut di selang. Jika ada, gunakan tongkat untuk menghilangkan benda tersebut. Namun, hati-hati jika halangan. <b>Catatan: Garansi tidak termasuk kerusakan pada selang akibat pembersihan.</b>
Air atau cairan telah terisap ke dalam produk		- Hentikan produk dan biarkan kering selama 48 jam ( <b>janan meletakkannya pada duduk pengisian daya!</b> ). Jika produk tidak dapat bekerja sama sekali, gantilah motor di pusat servis resmi Electrolux. <b>Catatan: Kerusakan motor yang di sebabkan oleh kemasukan air tidak termasuk dalam garansi.</b>
Daya produk tidak terisi	Unit utama berada dalam posisi yang salah	Dorong unit utama ke posisi paling rendah. Unit tidak boleh terkunci pada posisi atas dan/atau di tengah-tengah.
	Produk tidak ditempatkan pada dudukan pengisi daya dengan tepat	Periksa apakah konektor dari bagian belakang unit utama terhubung ke dudukan pengisi daya
	Pin pengisian daya tidak dicolokkan	Pastikan pin pengisian daya terhubung di bagian belakang dudukan pengisi daya, dan adaptor pengisi daya terpasang ke soket.
	Nosel salah atau tidak ada nosel	Pastikan nosel lantai utama terpasang pada produk atau produk tidak akan terisi daya.
	Untuk melindungi baterai dan alat elektronik, pengisian tidak akan terjadi jika suhu ruang di bawah 5°C atau di atas 35°C.	Simpan dan isi daya produk di dalam ruangan dan suhu kamar antara 5 - 35°C.
Pengisian daya berlangsung lebih dari 6 jam	Suhu ruang di atas 35°C	Waktu pengisian akan lebih lama jika suhu tinggi, yang mana hal tersebut adalah normal. Simpan dan isi daya produk di suhu kamar normal.
		<b>Lihat juga Buku petunjuk bagian 2.</b>
Gulungan sikat tidak berputar	Mengubah nosel lantai saat produk berjalan	Setelah mengganti nosel, mulai ulang produk.

## INDIKASI LAMPU BATERAI

MENGENAL DAYA	APAKAH ARTINYA?	SELAMA PENGGUNAAN	APAKAH ARTINYA?
	Berkedip pelan = Terisi daya 100 %		Kapasitas 70 - 100 %
	Terisi 50 - 95 %		Kapasitas tersisa 50 - 75 %
	Terisi 0 - 50 %		Kapasitas tersisa 25 - 50 %
			PUREF9® perlu diisi ulang.

## WAKTU PEMAKAIAN PUREF9

Model	Volt	Mode daya tinggi	Mode normal	Mode pemakaian lama
PF91-XXXX	32,4V	Sekitar 15 menit*	Sekitar 25 menit*	Sekitar 55 menit*
PF91-XXXX	36V	Sekitar 17 menit*	Sekitar 30 menit*	Sekitar 60 menit*

\*berdasarkan Pengujian Internal Electrolux

Garansi ini tidak mencakup pengurangan masa baterai karena usia atau penggunaan karena masa baterai tergantung pada penggunaan.

Simbol berikut pada produk menunjukkan bahwa produk ini berisi baterai tanam yang dapat diisi ulang yang tidak boleh dibuang bersama limbah rumah tangga normal.

Simbol berikut pada produk menunjukkan bahwa produk ini tidak boleh diperlakukan sebagai limbah rumah tangga normal.

Untuk mendaur ulang produk, bawa produk ke titik pengumpulan resmi atau pusat servis Electrolux yang dapat melepaskan dan mendaur ulang baterai dan bagian elektrik dengan cara yang aman dan profesional. Ikuti peraturan negara Anda mengenai pengumpulan terpisah untuk produk listrik dan baterai yang dapat diisi ulang.

## KEPEDULIAN DAN LAYANAN PELANGGAN

Saat menghubungi pusat servis Electrolux, pastikan Anda memiliki data berikut:

- Nomor model,
- Nomor PNC
- Nomor seri

Informasi ini dapat ditemukan di pelat rating.

Nomor model

Nomor PNC

Nomor seri

**Electrolux** Type: SH560L25  
 PF91-4ST Eic: 00  
 93.6Wh 36 V DC Li-Ion  
 Made in EU  
 PNC: 900279101  
 S.No: 12345678

## 안전 주의사항

이 제품은 안전에 관하여 책임이 있는 사람이 제품 사용에 관한 감독 또는 지시를 하는 경우를 제외하면 신체, 감각 또는 지적 능력이 낮거나 경험과 지식이 부족한 사람(어린이 포함)은 사용할 수 없습니다.

어린이가 제품을 가지고 놀지 못하도록 해야 합니다.

어린이는 보호자의 감독 없이 제품을 청소하거나 유지보수해서는 안 됩니다.

제품을 폐기하기 전에 먼저 배터리를 분리해야 합니다.

배터리는 안전하게 폐기해야 합니다.

제품과 함께 제공된 충전용 어댑터만 사용하십시오.

본 제품은 반드시 실내 및 가정의 정상적인 진공 청소 시에만 사용해야 합니다. 본 제품은 반드시 실내 및 건조한 환경에서 보관해야 합니다.

질식사를 방지하기 위해 포장재, 특히 비닐봉지는 아이가 만질 수 없는 곳에 보관해야 합니다.

다음과 같은 상황에서 진공 청소기 사용을 금합니다:

- 습기가 있는 곳.
- 인화성 가스 및 기타 유사한 물질과 인접한 곳.
- 제품의 손상 정도가 분명하게 드러난 경우.
- 날카로운 물체 또는 액체 위.
- 뜨겁거나 차가운 재 또는 불이 붙어 있는 담배 공초 등.
- 미세 먼지, 석고, 콘크리트, 밀가루 및 뜨겁거나 차가운 재가 있는 환경.

주의:

- 바닥 노즐의 내부를 세척하는 경우 손가락을 조심하십시오.
- 제품 작동 시 그리고 메인 장치의 슬라이드 기능 사용 시 지정된 손잡이를 사용해야 합니다.
- 고속 청소 모드에서 청소기 사용 시 메인 장치가 상단위치에 고정되어 있는지 확인합니다 (6장 1단계).

경고:

- 직사광선이 비추는 곳에 진공 청소기를 두거나 보관 또는 충전하지 마십시오.
- 열이 강한 곳에 진공 청소기를 두지 마십시오.
- 배터리 셀 내부를 해제하거나, 회로 단락 또는 금속 표면에 접촉시키지 마십시오.
- 필터를 삽입하지 않은 채로 청소기를 사용하지 마십시오.
- 청소기가 켜져 있고 브러쉬 롤이 회전하고 있는 경우에는 브러쉬 롤을 만지지 마십시오.

위와 같은 상황에서 진공 청소기를 사용하면 사람에게 심각한 부상이나 제품에 심각한 손상을 입힐 수 있습니다. 그렇게 발생한 부상이나 손상은 보증 혜택을 받을 수 없거나 또는 Electrolux에서 서비스를 제공하지 않습니다.

서비스 및 보증

모든 서비스 또는 수리는 반드시 공식 Electrolux 서비스 센터에서 받으셔야 합니다.

배터리 노후 또는 사용으로 인해 배터리 수명 시간이 감소된 경우 본 보증 혜택을 받으실 수 없으며, 배터리 수명은 사용 특성에 따라 달라집니다.

모터, 배터리 및 전자제품을 보호하기 위해 다음 조건에서 제품을 작동시키지 마십시오:

- 주변 온도 5 °C 이하이거나 35 °C 이상인 경우.
- 습도가 20% 이하이거나 80% 이상인 경우(비응결 상태).

배터리 및 전자 제품 보호를 위한 보관 고려 사항 ;

- 제품을 5 °C 이하이거나 35 °C 이상인 곳에 임시로 보관하는 경우, 사용 전 몇 시간 동안 제품을 식히거나 예열해야 합니다. 추운 곳에서 따뜻한 곳으로 장치를 옮길 때 제품 내부에 결로가 생길 수 있습니다.

제품을 장기간 보관할 경우 (사용 또는 지속적인 충전 없이)

- 배터리를 50% 이상 충전한 상태로, 실내 온도는 5°C~35°C, 습도는 20%~80%로 유지되는 환경에서 제품을 보관하는 것이 좋습니다.

UV 등이 포함된 침대 노즐에 대한 안전 요건 및 경고

**경고! 노즐에는 UV 방출기가 포함되어 있습니다.**

- 광원을 응시하지 마십시오.
- UV 방출기에 얼굴 또는 피부를 노출시키지 마십시오.
- 어린이가 노즐을 가지고 장난치지 못하게 하십시오.
- UV 방출기를 손대거나 세척하려 하지 마십시오.

브러쉬 롤을 세척하기 앞서 항상 진공 청소기에서 노즐을 분리하십시오.

참고: 노즐을 어둡거나 패턴이 있는 침대보에 사용할 시 UV 등이 활성화되지 않을 수 있습니다.

## 문제 해결

문제	원인	해결책
제품이 작동 중 멈추는 경우 또는 제품이 작동하지 않는 경우	브러쉬 롤이 막힘	브러쉬 롤에서 얽힌 머리카락, 실 및 섬유를 제거하고 청소합니다.
	제품이 과열됨	진공 청소기 전원을 끕니다. 그런 다음, 노즐, 튜브, 호스 또는 필터가 막혀 있거나 더럽지 않은지 점검합니다. 청소기를 다시 작동하기 전에 최소 2시간 동안 제품을 충전 스탠드에 둡니다. 제품이 여전히 작동하지 않으면 공식 Electrolux 서비스 센터로 문의하십시오.
	배터리가 없음(마지막 LED 깜빡임).	진공 청소기를 충전합니다.
흡입력이 약하거나 흡입이 안되는 경우	필터/노즈 콘이 오염되었거나 없음.	- 필터를 청소하거나 세척한 후 다시 장착합니다. (사용 설명서 섹션 7 참조). - 필터를 교환하거나 교체합니다(www.electroluxshop.co.kr).
	공기통로/사이클론이 막힘	- 먼지통을 분리하고 공기통로와 먼지통의 공기 흡입구를 점검하여 이물질이 걸려 있는지 확인합니다.
	바닥 노즐이 막힘.	- 바닥 노즐을 분리하고 노즐에 이물질이 걸려 있는지 점검합니다.
	호스가 막힘.	- 바닥 노즐을 분리하고 호스에 이물질이 걸려 있는지 점검합니다. 이물질이 걸려 있다면 스틱을 사용하여 제거합니다. 단, 걸려 있는 이물질에 세심한 주의를 기울이십시오. 참고: 청소하는 동안 호스가 손상된 경우 보증 서비스를 받을 수 없습니다.
물이나 다른 액체가 제품에 흡입됨	- 제품을 중지시키고 48시간 동안 건조시킵니다(충전 스탠드에 두지 마십시오!). 제품이 더 이상 작동하지 않을 경우 공식 Electrolux 서비스 센터에서 모터를 교체해야 합니다. 참고: 물의 유입으로 인해 모터가 손상된 경우 보증 서비스를 받을 수 없습니다.	
제품이 충전되지 않음	메인 장치가 부적절한 위치에 있음.	메인 장치를 가장 낮은 위치로 밀니다. 상단 위치 또는 중간에 고정하지 않아야 합니다.
	충전 스탠드에 제품을 잘못 위치시킴.	메인 장치 후면 커넥터가 충전 스탠드에 연결되었는지 확인합니다.
	충전 핀이 연결되지 않음	충전 핀이 충전 스탠드 뒤에 연결되어 있고 충전 어댑터가 콘센트에 꽂혀 있는지 확인합니다
	노즐이 잘못 부착되었거나 부착되지 않음.	메인 바닥 노즐이 제품에 장착되지 않으면 충전이 되지 않으므로, 잘 장착되었는지 확인합니다.
	배터리 및 전자 기기를 보호하기 위해 실온이 5°C 미만이거나 35°C를 초과하면 충전이 이루어지지 않습니다.	제품을 5 ~ 35°C 실온에 보관하고 충전합니다.
충전하는 데 6시간 이상 소요됨	실내 온도가 35°C를 초과함	온도가 높을 경우 충전 시간이 더 오래 걸릴 수 있습니다. 이는 정상입니다. 제품을 일반적인 실내 온도에 보관하고 충전합니다. 사용 설명서 2장을 참조하십시오.
브러쉬 롤이 회전하지 않음	제품이 작동중 바닥 노즐을 교체함.	노즐 교체후, 제품을 다시 작동하십시오.

## 배터리 램프 표시

충전 중	무엇을 의미합니까?	사용 중	무엇을 의미합니까?
	천천히 깜빡임 = 100% 완전 충전됨		75 - 100% 용량
	50 - 95% 충전됨		50 - 75% 용량 남음
	0 - 50% 충전됨		25 - 50% 용량 남음
			PUREF9®를 재충전해야 합니다.

## PUREF9 작동 시간

모델	Volt	부스터 모드	파워 모드	일반 모드
PF91-XXXX	32,4 V	약 15 분*	약 25 분*	약 55 분*
PF91-XXXX	36 V	약 17 분*	약 30 분*	약 60 분*

\*Electrolux 내부 테스트 결과에 따름

배터리 노후 또는 사용으로 인해 배터리 사용 시간이 감소된 경우 보증 혜택을 받으실 수 없으며, 배터리 수명은 사용 특성 및 사용횟수에 따라 달라집니다.

제품 위의 이 기호는 이 제품이 가정용 폐기물로 처리되어서는 안 되는 내장 충전식 배터리를 포함함을 나타냅니다.

제품이나 포장 박스에 있는 이 기호는 이 제품을 일반 가정용 폐기물로 처리해서는 안 됨을 나타냅니다.

제품을 재활용하려면 배터리 및 전자 부품을 안전하고 전문적인 방법으로 폐기할 수 있는 공식 수거업체 또는 Electrolux 서비스 센터에 가져가십시오. 전자 제품 및 충전식 배터리의 분리 수거는 사용자 국가의 규정을 따르십시오.

## 고객 관리 및 서비스

Electrolux 서비스 센터에 문의할 때는 반드시 다음과 같은 정보를 준비해야 합니다:

- 모델 번호,
- PNC 번호
- 일련 번호

정보는 제품 라벨에 표기되어 있습니다.

모델 번호

PNC번호

일련 번호

**Electrolux** Type: SH360L25  
 PF91-4ST Eic: 00  
 93.6Wh 36 V DC Li-Ion  
 Made in EU  
 PNC: 900279101 Electrolux Appliances AB  
 S.No: 12345678 81 Gorenstan 143  
 95 25 61 00000000 Sweden

## ข้อควรระวังด้านความปลอดภัย

เครื่องสามารถใช้งานได้โดยเด็กอายุ 8 ปีขึ้นไปหรือบุคคลที่มีข้อจำกัดทางร่างกาย ประสาทสัมผัสหรือสภาพจิตใจ หรือขาดประสบการณ์หากมีผู้คอยกำกับดูแลหรือให้คำแนะนำเกี่ยวกับการใช้เครื่องอย่างปลอดภัย และเข้าใจเกี่ยวกับอันตรายที่อาจเกิดขึ้น

ไม่ควรให้เด็กเล่นเครื่อง

ห้ามเด็กทำความสะอาดและดูแลรักษาเครื่องหากไม่มีคนคอยดูแล

ต้องถอดแบตเตอรี่ออกจากอุปกรณ์ก่อนที่จะกำจัด

ควรหึงแบตเตอรี่อย่างปลอดภัย

ใช้อะแดปเตอร์ชาร์จ์ที่ให้มาพร้อมกับผลิตภัณฑ์เท่านั้น

ผลิตภัณฑ์ควรใช้เฉพาะสำหรับการดูดฝุ่นภายในและในสภาพแวดล้อมภายในบ้านเท่านั้น ตรวจสอบให้แน่ใจว่าถูกเก็บไว้ภายในอาคารและเป็นที่แห้ง วัสดุบรรจุภัณฑ์ เช่น ถังพลาสติก ควรเก็บไว้ให้พ้นมือเด็ก เพราะอาจทำให้หายใจไม่ออกได้

### ห้ามใช้เครื่องดูดฝุ่น:

- ในบริเวณที่เปียก
- ใกล้กับก๊าซไวไฟ ฯลฯ
- เมื่อตัวเครื่องมีรอยชำรุดเสียหาย
- บนของมีคมหรือของเหลว
- ดูดซีเมนต์หรือเยื่อ กัมบุรติดไฟ ฯลฯ
- ดูดฝุ่นผงละเอียด เช่น จากปูนพลาสเตอร์ คอนกรีต แป้ง ซีเมนต์หรือเยื่อ

### ข้อควรระวัง:

- ระวังนิ้วมือของคุณหากทำความสะอาดด้านในของหัวดูดฝุ่น
- ตรวจสอบให้แน่ใจว่าได้ใช้มือจับที่กำหนดให้ เมื่อใช้งานผลิตภัณฑ์และเมื่อสไลด์ตัวเครื่องหลัก
- ตรวจสอบให้แน่ใจว่าตัวเครื่องหลักถูกล็อกอยู่ที่ตำแหน่งบน เมื่อใช้เครื่องทำความสะอาดในโหมดทำความสะอาดกำลังสูง (บทที่ 6 ขั้นตอนที่ 1)

### คำเตือน:

- อย่าวาง, จัดเก็บหรือชาร์จเครื่องดูดฝุ่นไว้ในตำแหน่งที่โดนแสงแดดโดยตรง
- หลีกเลี่ยงการให้เครื่องดูดฝุ่นสัมผัสความร้อนสูง
- เซลล์แบตเตอรี่ภายในต้องไม่ถูกถอดออก, สัดวงจรหรือวางกับพื้นผิวโลหะ
- ห้ามใช้เครื่องดูดฝุ่นที่ไม่ได้ใส่ตัวกรอง
- อย่าสัมผัสส่วนแปรปรวนขณะที่เปิดสวิตช์เครื่องดูดฝุ่นและส่วนแปรปรวนที่กำลังหมุน

**การใช้เครื่องดูดฝุ่นในสถานการณ์ข้างต้นอาจก่อให้เกิดการบาดเจ็บของบุคคลและความเสียหายอย่างรุนแรงต่อผลิตภัณฑ์ ความเสียหายดังกล่าวไม่อยู่ภายใต้การรับประกันหรือของ Electrolux**

### การบริการและการรับประกัน

การบริการและการซ่อมแซมทั้งหมดจะต้องดำเนินการโดยศูนย์บริการของ Electrolux

การรับประกันนี้ไม่ครอบคลุมถึงการใช้งานแบตเตอรี่ที่ลดลงเนื่องจากอายุของแบตเตอรี่หรือการใช้งาน, เนื่องจากอายุการใช้งานของแบตเตอรี่จะขึ้นอยู่กับลักษณะการใช้งาน

**เพื่อป้องกันมอเตอร์, แบตเตอรี่และอุปกรณ์อิเล็กทรอนิกส์ไม่ควรใช้ผลิตภัณฑ์ใน:**

- อุณหภูมิแวดล้อมต่ำกว่า 5° C หรือมากกว่า 35° C
- ระดับความชื้นต่ำกว่า 20% หรือมากกว่า 80% (ไม่ควบนั่น)

**ข้อควรคำนึงในการจัดเก็บเพื่อป้องกันแบตเตอรี่และอุปกรณ์อิเล็กทรอนิกส์**

- หากผลิตภัณฑ์ถูกเก็บไว้ชั่วคราวที่อุณหภูมิต่ำกว่า 5° C หรือมากกว่า 35° C ควรให้ผลิตภัณฑ์เย็นลงหรืออุ่นขึ้นและแห้งภายในเวลาสองสามชั่วโมงก่อนใช้งาน
- การควบนั่นของหยดน้ำอาจเกิดขึ้นภายในตัวเครื่อง หากเคลื่อนย้ายเครื่องจากบริเวณที่มีอากาศหนาวเย็นไปยังที่อุ่น

หากผลิตภัณฑ์จะถูกเก็บไว้เป็นระยะเวลานาน (โดยไม่ได้ใช้งานหรือมีการชาร์จไฟอย่างต่อเนื่อง) ขอแนะนำให้จัดเก็บผลิตภัณฑ์

- ไว้ในอาคารและในอุณหภูมิระหว่าง 5° C ถึง 35° C และที่ความชื้นระหว่าง 20% ถึง 80%
- ด้วยแบตเตอรี่ที่มีกำลังไฟเกิน 50% หรือมากกว่า

**ความต้องการด้านความปลอดภัยและคำเตือนสำหรับหัวดูดทำความสะอาดเตียงด้วยแสง UV**

**คำเตือน! หัวดูดมีการปล่อยรังสี UV อย่างจางที่แหล่งกำเนิดแสง**

- อย่าให้เด็กเล่นหัวดูด
- อย่าให้ ใบหน้าหรือผิวหนังสัมผัสถูกรังสี UV
- อย่าให้เด็กเล่นที่ดูด
- อย่ายุ่งเกี่ยวหรือพยายามทำความสะอาดตัวปล่อยรังสี UV

**ควรถอดหัวดูดออกจากเครื่องดูดฝุ่นเสมอ ก่อนทำความสะอาดม้วนแปรปรวน**

หมายเหตุ: แสง UV อาจไม่ทำงานเมื่อใช้ที่ดูดบนแผ่นรองพื้นที่มีสีเข้มหรือมีลวดลาย

## การแก้ไขปัญหา

ปัญหา	สาเหตุ	ข้อไข
เครื่องหยุดทำงานหรือไม่	ม้วนแปรงติดขัด	ทำความสะอาดและขจัดเส้นผม เส้นด้ายและเส้นใยที่พันกันออกจากม้วนแปรง
	ผลิตภัณฑ์อาจร่อนเกินไป	ปิดเครื่องดูดฝุ่น จากนั้นตรวจสอบว่าหัวดูด ท่อ ท่ออ่อน หรือตัวกรองถูกบล็อกและ / หรือสกปรกหรือไม่ ปล่อยให้ เครื่องเย็นลงอย่างน้อย 2 ชั่วโมงบนแท่นชาร์จ ก่อนเริ่มใหม่อีกครั้ง หากเครื่องยังไม่ทำงาน ให้ ติดต่อศูนย์ บริการที่ได้ รับอนุญาตจาก Electrolux
มลตหรือไม่มีกำลังดูด	แบตเตอรี่หมด (ไฟ LED ดวงสุดท้ายกะพริบ)	ชาร์จเครื่องดูดฝุ่น
	ตัวกรอง / กรวยสกปรกหรือ	- ทำความสะอาดตัวกรองและนำกลับมาใส่คืน (ดูคำแนะนำในส่วนที่ 7) - เปลี่ยนหรือแทนที่ ตัวกรอง ( <a href="http://www.electrolux.com/shop">www.electrolux.com/shop</a> )
	ช่องอากาศไม่มี / ทัแยกแบบไซโคลนถูกบล็อก หัวดูดพื้น นมีสิ่งกีดขวาง ท่ออ่อนมีสิ่งกีดขวาง	- ถอดที่ เก็บฝุ่นและตรวจสอบช่องอากาศและช่องอากาศเข้าในที่ เก็บฝุ่นเพื่อดูว่ามีอะไรติดอยู่ หรือไม่ - ถอดหัวดูดพื้น และตรวจสอบว่ามีอะไรติดอยู่ในหัวดูดหรือไม่ ถ - ถอดหัวดูดพื้น และตรวจสอบว่ามีอะไรติดอยู่ในท่ออ่อนหรือไม่ ถ่ามิ ให้ ใช้ ไม เชีย ออก ให้ ระวังหากเป็นการถอดคืน
ดูดน้ำหรือของเหลวอื่นๆ เข้าไปในเครื่อง	หมายเหตุ: การรับประกันไม่ ครอบคลุมความเสียหายของท่ออ่อนเนื่องจากการทำความสะอาด	
เครื่องไม่ชาร์จ	ตัวเครื่องหลักอยู่ในตำแหน่งไม่ถูกต้อง	- ปิดเครื่อง และปล่อยให้ แห้งเป็นเวลา 48 ชั่วโมง (อย่าใส่แท่นชาร์จ!) หากเครื่องไม่ทำงานอีกต่อไปจำเป็นต้องเปลี่ยนมอเตอร์ กับศูนย์ บริการที่ได้ รับอนุญาตจาก Electrolux
	ใส่เครื่องลงแท่นชาร์จไม่ถูกต้อง	หมายเหตุ: ความเสียหายของมอเตอร์ เนื่องจกโดนน้ำไม่ครอบคลุมอยู่ในการรับประกันของผลิตภัณฑ์
	แท่นชาร์จไม่ได เสียบปลั๊ก	- ทำความสะอาดตัวกรองและนำกลับมาใส่คืน (ดูคำแนะนำในส่วนที่ 7) - เปลี่ยนหรือแทนที่ ตัวกรอง ( <a href="http://www.electrolux.com/shop">www.electrolux.com/shop</a> )
	ต่อหัวดูดผิดหรือไม่ได้ ต่อ	ตรวจสอบว่าขั้วต่อจากด้านหลังของตัวเครื่องได้เชื่อมต่อกับแท่นชาร์จแล้ว
การชาร์จใช้เวลานานกว่า 6 ชั่วโมง	เพื่อบู๊ อ่งกันแบตเตอรี่ และอุปกรณ์อิเล็กทรอนิกส์ การชาร์จ จะไม่เกิดขึ้น หากอุณหภูมิห้องต่ำกว่า 5° C หรือมากกว่า 35° C	ตรวจสอบให้ แน่ใจว่าขาชาร์จ ติต่อกับด้านหลังของแท่นชาร์จและเสียบอะแดปเตอร์ชาร์จเข้ากับเต้ารับ
	อุณหภูมิห้องสูงกว่า 35° C	ตรวจสอบให้ แน่ใจว่าหัวดูดทำความสะอาดพื้นหลักติดอยู่ กับเครื่องไม่เช่นนั้น ไฟจะไม่ชาร์จ
ม้วนแปรงไม่หมุน	การเปลี่ยนหัวดูดพื้นขณะที่เครื่องกำลังทำงานอยู่	จัดเก็บและชาร์จ ผลิตภัณฑ์ ในร่มและในอุณหภูมิห้องระหว่าง 5 - 35° C
		เวลาในการชาร์จ จะนานขึ้น หากอุณหภูมิสูงซึ่งเป็นเรื่องปกติ ควรจัดเก็บและชาร์จ เครื่องในอุณหภูมิห้องปกติ
		โปรดดูคำแนะนำบทที่ 2

## ไฟบอกสถานะแบตเตอรี่

กำลังชาร์จ	นี้หมายถึงอะไร	ระหว่างการชาร์จ	นี้หมายถึงอะไร
	กะพริบช้าๆ = ชาร์จไฟเต็ม 100%		ความจุ 75 – 100 %
	ชาร์จได้ 50 - 95%		ความจุเหลือ 50 – 75 %
	ชาร์จได้ 0 – 50 %		ความจุเหลือ 25 – 50 %
			PUREF9® ต้องได้รับการชาร์จใหม่

## เวลาใช้งานสำหรับ PUREF9

รุ่น	Volt	โหมดกำลังสูง	โหมดปกติ	โหมดการใช้งานเป็นเวลานาน
PF91-XXXX	32,4 V	ประมาณ 15 นาที *	ประมาณ 25 นาที *	ประมาณ 55 นาที *
PF91-XXXX	36 V	ประมาณ 17 นาที *	ประมาณ 30 นาที *	ประมาณ 60 นาที *

\*ตามการทดสอบภายในของ Electrolux

การรับประกันนี้ไม่ครอบคลุมถึงการใช้งานแบตเตอรี่ที่ลดลงเนื่องจากอายุของแบตเตอรี่หรือการใช้งาน, เนื่องจากอายุการใช้งานของแบตเตอรี่จะขึ้นอยู่กับลักษณะการใช้งาน

สัญลักษณ์นี้ แสดงว่าผลิตภัณฑ์นี้มีแบตเตอรี่ที่สามารถชาร์จใหม่ได้ ซึ่งจะไม่ถูกทิ้งร่วมกับขยะในครัวเรือนทั่วไป

สัญลักษณ์นี้เป็นผลิตภัณฑ์หรือบรรจุภัณฑ์ที่ระบุว่าผลิตภัณฑ์นี้อาจไม่ถือเป็นขยะจากครัวเรือน

หากต้องการรีไซเคิลผลิตภัณฑ์ของคุณ โปรดนำไปที่จุดทิ้งขยะอย่างเป็นทางการหรือที่ศูนย์บริการ Electrolux ซึ่งสามารถถอดและนำแบตเตอรี่และชิ้นส่วนไฟฟ้ากลับมาใช้ใหม่ได้อย่างปลอดภัยและเป็นมืออาชีพ ปฏิบัติตามกฎหมายของประเทศของคุณในคัดแยกขยะจากผลิตภัณฑ์ไฟฟ้าและแบตเตอรี่แบบชาร์จได้

## ฝ่ายบริการและดูแลลูกค้า

ในการติดต่อศูนย์บริการ Electrolux ตรวจสอบให้แน่ใจว่าคุณมีข้อมูลต่อไปนี้

- หมายเลขรุ่น
- หมายเลข PNC
- หมายเลขซีเรียล

ข้อมูลนี้จะอยู่บนแผ่นป้ายของเครื่อง

หมายเลขรุ่น  
หมายเลข PNC  
หมายเลขซีเรียล

**Electrolux** Type: SH560L25

PF91-4ST Eic: 00

93.6Wh 36 V DC Li-Ion

Made in EU

PNC: 900279101 Electrolux Appliances AB

S.No: 12345678 S1 Östergatan 143

SE-105 65, Stockholm, Sweden

## BIỆN PHÁP PHÒNG NGỪA AN TOÀN

Thiết bị này có thể được sử dụng bởi trẻ từ 8 tuổi trở lên và người bị suy giảm khả năng thể chất, giác quan hoặc tâm thần hoặc thiếu kinh nghiệm hoặc hiểu biết nếu họ được giám sát hoặc hướng dẫn về cách sử dụng thiết bị an toàn và hiểu được những nguy cơ có thể gặp phải.

Không nên để trẻ em nghịch thiết bị.

Không nên để trẻ em vệ sinh và bảo trì thiết bị nếu không có giám sát.

Phải tháo pin khỏi thiết bị trước khi thải bỏ.

Pin phải được thải bỏ một cách an toàn.

Chỉ sử dụng phích nối sạc đi kèm với sản phẩm.

Chỉ nên sử dụng sản phẩm để hút bụi bình thường trong nhà và trong môi trường dân sinh. Đảm bảo thiết bị được để trong nhà và ở nơi khô ráo.

Vật liệu bao bì, ví dụ như túi nylon, không nên để ở chỗ mà trẻ nhỏ có thể tiếp cận được để tránh bị ngạt.

### Không bao giờ được dùng máy hút bụi:

- Ở những chỗ ướt.
- Gần các loại khí dễ cháy, v.v..
- Khi sản phẩm có dấu hiệu bị hỏng hóc rõ ràng.
- Trên các đồ vật sắc nhọn hoặc chất lỏng.
- Trên xi-lô nóng hay nguội, đầu thuốc còn cháy, v.v..
- Trên bụi mịn, ví dụ như bụi thạch cao, bê-tông, bột mì, tro nóng hoặc nguội.

### Chú ý:

- Cẩn thận với ngón tay nếu vệ sinh bên trong đầu vòi sát sàn.
- Đảm bảo sử dụng loại tay cầm được chỉ định khi vận hành sản phẩm và khi sử dụng chức năng trượt của bộ chính.
- Đảm bảo bộ chính được khóa ở vị trí trên khi sử dụng máy hút bụi ở chế độ vệ sinh mạnh (Chương 6 bước 1)

### Cảnh báo:

- Không được cất giữ, sạc hay để máy hút bụi dưới ánh sáng mặt trời trực tiếp.
- Tránh để máy hút bụi tiếp xúc với nhiệt nóng.
- Không được tháo, nối ngắn mạch hay dựa bề mặt kim loại vào các viên pin bên trong.
- Không bao giờ được sử dụng máy hút bụi mà không có bộ lọc.
- Không được cố chạm vào cuộn bàn chải khi đang bật máy hút bụi và cuộn bàn chải đang xoay.

**Sử dụng máy hút bụi trong những trường hợp trên có thể gây ra thương tích cá nhân nghiêm trọng hoặc làm hỏng sản phẩm. Tổn thương hoặc hỏng hóc này không được bảo hành và Electrolux cũng không chịu trách nhiệm.**

### BẢO DƯỠNG VÀ BẢO HÀNH

Tất cả trường hợp bảo dưỡng hoặc sửa chữa đều phải được thực hiện bởi một trung tâm dịch vụ Electrolux được ủy quyền.

Bảo hành này không áp dụng cho trường hợp giảm thời gian vận hành của pin do tuổi thọ hoặc sử dụng pin, bởi tuổi thọ của pin phụ thuộc vào tính chất sử dụng.

### Để bảo vệ mô-tơ, không nên vận hành pin và linh kiện điện tử trong sản phẩm trong điều kiện:

- nhiệt độ môi trường dưới 5 °C hoặc trên 35 °C.
- Mức độ ẩm dưới 20% hoặc trên 80% (không ngưng tụ).

### Những lưu ý trong cất giữ để bảo vệ pin và linh kiện điện tử:

- Nếu sản phẩm được cất giữ tạm thời trong nhiệt độ dưới 5 °C hoặc trên 35 °C, hãy để nguội sản phẩm hoặc ấm lên và để khô trong vài giờ trước khi sử dụng. Sương ngưng tụ có thể hình thành ở bên trong nếu sản phẩm được đưa từ môi trường lạnh ra môi trường ấm.

Nếu sản phẩm được cất giữ trong một khoảng thời gian dài (không sử dụng hoặc không được sạc liên tục), chúng tôi khuyến nghị nên cất giữ sản phẩm

- trong nhà và trong nhiệt độ từ 5 °C đến 35 °C và tại độ ẩm từ 20% đến 80%.
- có pin được sạc ở mức 50% hoặc hơn.

### YÊU CẦU AN TOÀN VÀ CẢNH BÁO ĐỐI VỚI ĐẦU VÒI KIỂU LUỒNG CÓ ĐÈN UV

#### CẢNH BÁO! Đầu vòi có một đèn chiếu UV.

- Không được nhìn thẳng vào nguồn sáng.
- Không được để mặt hay da bị đèn chiếu UV chiếu sáng vào.
- Không được để trẻ nhỏ nghịch đầu vòi.
- Không được sửa hay cố vệ sinh đèn chiếu UV.

Luôn luôn tháo đầu vòi khỏi máy hút bụi trước khi vệ sinh cuộn bàn chải.

Lưu ý: Ánh sáng UV có thể không kích hoạt khi sử dụng đầu vòi trên các tấm ga giường tối màu hơn hoặc có họa tiết.

## XỬ LÝ SỰ CỐ

VẤN ĐỀ	NGUYÊN NHÂN	DUNG DỊCH
Sản phẩm dừng hoặc không khởi động	Cuộn bàn chải bị chặn	Lau và dọn tóc rối, chỉ và xơ vải khỏi cuộn bàn chải.
	Sản phẩm có thể nóng quá	Tắt máy hút bụi Sau đó kiểm tra đầu hút, đường ống hoặc bộ lọc xem có bị kẹt và/hoặc bẩn hay không. Để sản phẩm nguội trên để sạch trong tối thiểu 2 giờ trước khi khởi động lại. Nếu sản phẩm vẫn không hoạt động, vui lòng liên hệ với Trung tâm Dịch vụ Electrolux được ủy quyền.
	Pin cạn (đèn LED cuối cùng nhấp nháy)	Sạc máy hút bụi.
Công suất hút giảm hoặc không có	Bộ lọc / Mũi côn bị bẩn hoặc thiếu	- Vệ sinh hoặc lau các bộ lọc rồi lắp lại vị trí (Xem thêm phần 7 trong sách hướng dẫn). - Thay hoặc thay thế bộ lọc ( <a href="http://www.electrolux.com/shop">www.electrolux.com/shop</a> ).
	Đường thông gió / Xyclon bị chặn	- Tháo hộp bụi và kiểm tra đường khí và cửa khí vào trong thùng chứa bụi để xem có vật gì bị kẹt hay không.
	Đầu vòi sát sàn bị chặn	- Tháo đầu hút sàn xem có vật gì bị kẹt trong đầu hút hay không.
	Vòi bị chặn	- Tháo đầu hút sàn xem có vật gì bị kẹt trong ống hay không. Nếu có thì hãy sử dụng một cái que để lấy vật bị kẹt ra. Tuy nhiên, nhớ cẩn thận phòng trường hợp bị tắc. <b>Lưu ý: Không bảo hành cho bất cứ hỏng hóc nào gây ra đối với vòi trong quá trình vệ sinh.</b>
Nước hoặc chất lỏng khác đã bị hút vào sản phẩm	- Dừng sản phẩm và để khô trong 48 giờ (không được đặt lên để sạch). Nếu sản phẩm không hoạt động nữa thì sẽ cần phải thay thế mô-tơ tại một trung tâm dịch vụ Electrolux được ủy quyền. <b>Lưu ý: Hỏng hóc mô-tơ do nước ngấm vào gây ra sẽ không được bảo hành.</b>	
Sản phẩm không sạc	Bộ chính ở sai vị trí	Đẩy bộ chính xuống vị trí thấp nhất. Không nên khóa ở vị trí trên và/hoặc ở giữa.
	Sản phẩm được đặt sai cách ở để sạc	Kiểm tra xem các đầu nối ở phía sau bộ chính có được kết nối với để sạc không.
	Chốt sạc chưa được cắm	Đảm bảo chốt sạc được nối vào mặt sau của để sạc và phích nối sạc được cắm vào ổ cắm.
	Không có hoặc gắn sai đầu vòi	Đảm bảo đầu hút sàn chính được gắn vào sản phẩm hoặc nó sẽ không sạc.
	Để bảo vệ pin và linh kiện điện tử, thiết bị sẽ không được sạc nếu nhiệt độ phòng dưới 5°C hoặc trên 35°C.	Cất giữ và sạc sản phẩm trong nhà và trong nhiệt độ phòng từ 5 - 35°C.
Quá trình sạc diễn ra lâu hơn 6 giờ	Nhiệt độ phòng trên 35°C	Thời gian sạc sẽ lâu hơn nếu nhiệt độ cao, đây là điều bình thường. Cất giữ và sạc sản phẩm trong nhiệt độ phòng bình thường. <b>Vui lòng tham khảo thêm chương 2 của sách hướng dẫn.</b>
Cuộn bàn chải không quay	Thay đầu vòi sát sàn trong khi sản phẩm đang chạy	Sau khi thay đầu vòi, hãy khởi động lại sản phẩm.

## CHỈ BÁO ĐÈN PIN

Đang sạc	Điều đó nghĩa là gì?	Trong khi sử dụng	Điều đó nghĩa là gì?
	Nhấp nháy chậm = sạc đầy 100%		dung tích 75 - 100 %
	sạc 50 - 95 %		dung tích còn lại 50 - 75 %
	sạc 0 - 50 %		dung tích còn lại 25 - 50 %
			PUREF9® cần được sạc lại.

## THỜI GIAN VẬN HÀNH CỦA PUREF9

Model	Volt	Chế độ công suất cao	Chế độ bình thường	Chế độ chạy lâu dài
PF91-XXXX	32,4 V	Xấp xỉ 15 phút*	Xấp xỉ 25 phút*	Xấp xỉ 55 phút*
PF91-XXXX	36 V	Xấp xỉ 17 phút*	Xấp xỉ 30 phút*	Xấp xỉ 60 phút*

\*dựa trên Kiểm tra nội bộ của Electrolux

Bảo hành này không áp dụng cho trường hợp giảm thời gian vận hành của pin do tuổi thọ hoặc sử dụng pin, bởi tuổi thọ của pin phụ thuộc vào mức độ và tính chất sử dụng.



Biểu tượng này trên sản phẩm ám chỉ rằng sản phẩm này có pin sạc gắn trong và không được thải bỏ pin này cùng với chất thải sinh hoạt thông thường.



Biểu tượng này trên sản phẩm hoặc bao bì sản phẩm ám chỉ rằng không được xử lý sản phẩm này như chất thải sinh hoạt.

Để tái chế sản phẩm, hãy mang sản phẩm tới một điểm thu gom chính thức hoặc tới trung tâm dịch vụ của Electrolux, tại đây người ta có thể tháo và tái chế pin cùng các bộ phận điện tử theo một cách an toàn và chuyên nghiệp. Tuân thủ quy tắc về thu gom sản phẩm điện và pin sạc ở quốc gia của bạn.

## CHĂM SÓC VÀ DỊCH VỤ KHÁCH HÀNG

Khi liên hệ với trung tâm dịch vụ của Electrolux, hãy đảm bảo rằng bạn có sẵn những dữ liệu sau:

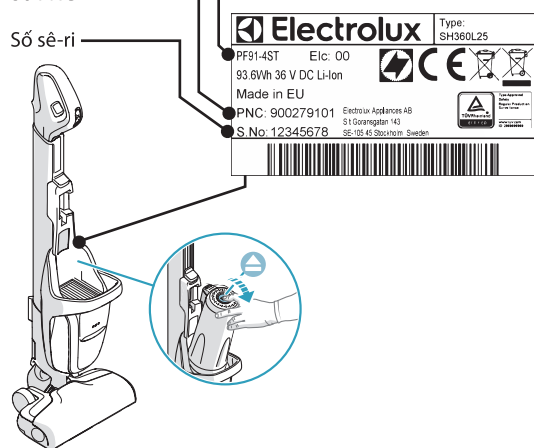
- Số model của máy,
- Số PNC
- Số sê-ri

Bạn có thể tìm thông tin này trên biển thông số.

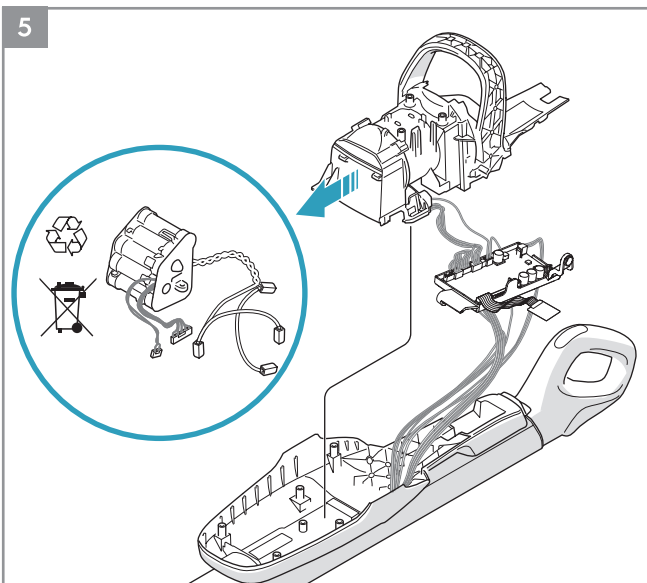
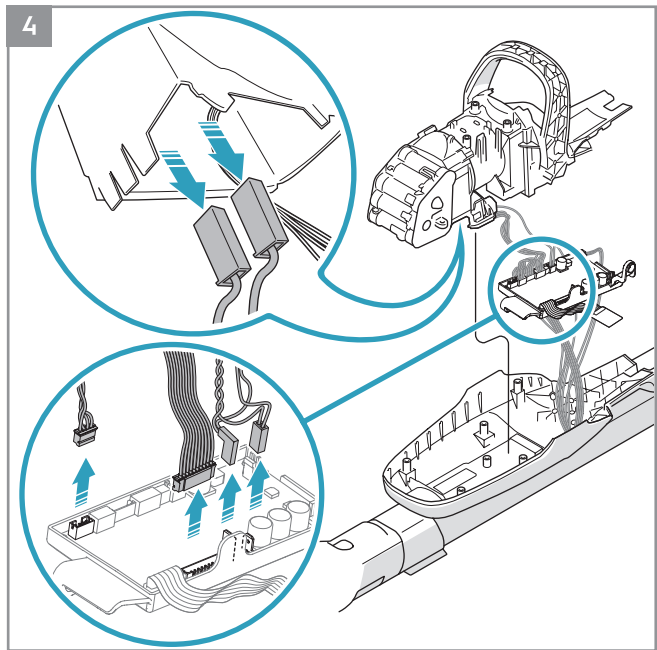
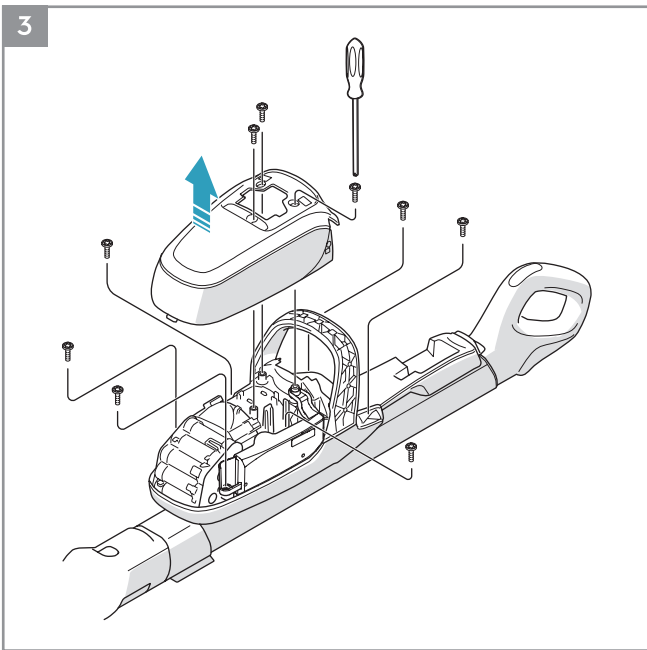
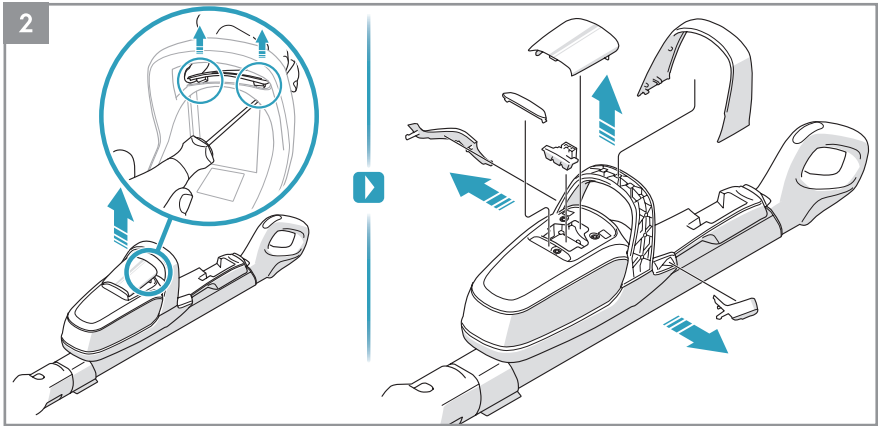
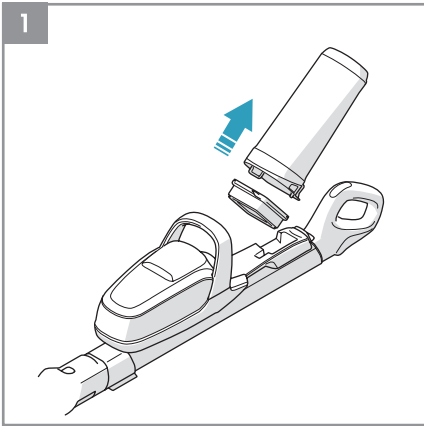
Số model của máy

Số PNC

Số sê-ri











Electrolux Appliances AB  
Sankt Göransgatan 143  
SE 105 45 Stockholm  
Sweden

A13414205