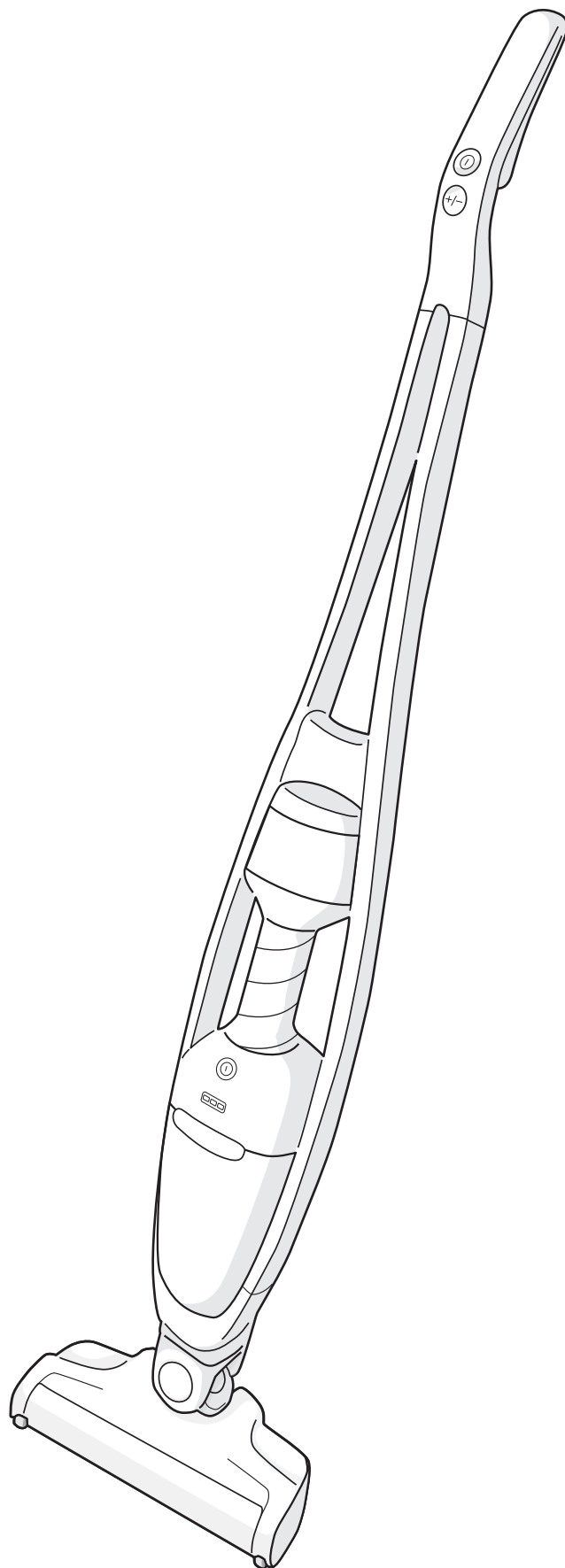


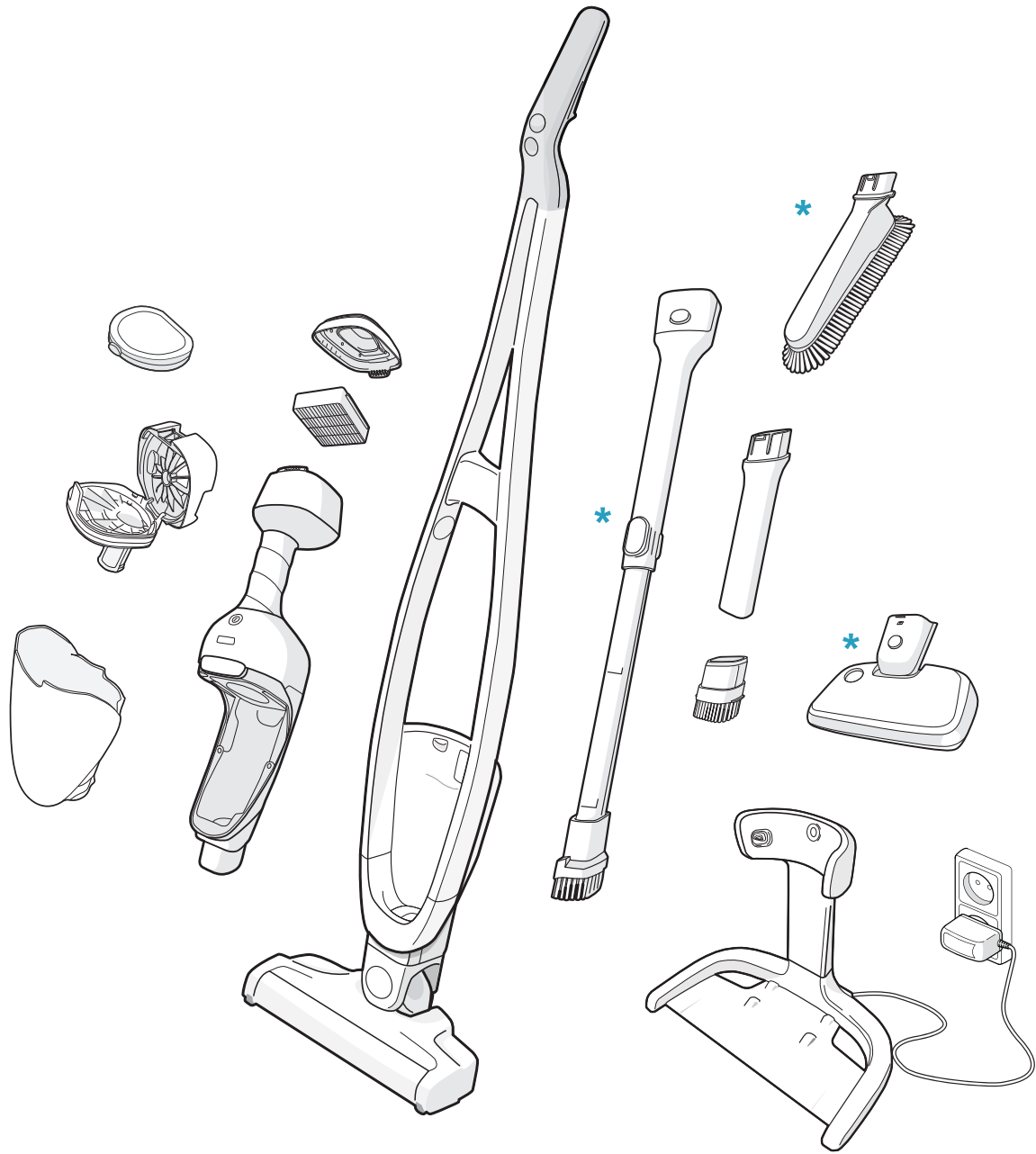


Instruction book and
Troubleshoot guide
说明书/ 故障排除

PURE Q9

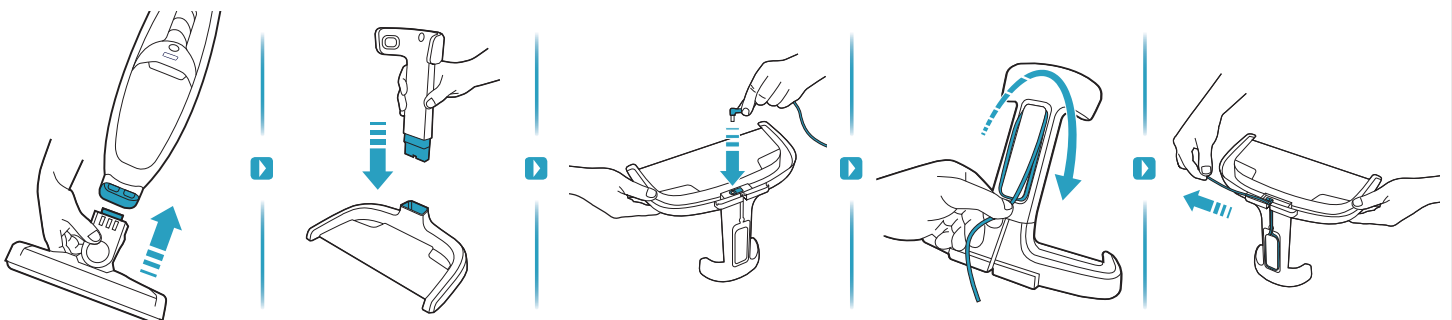


PQ91-2OG, PQ91-3EM,
PQ91-3OB, PQ91-3BW



www.electrolux.com

* Available in specific models only.
仅特定机型提供
Tersedia hanya pada model tertentu.
특정 모델에만 해당 됩니다.
มีเฉพาะบางรุ่นเท่านั้น
只適用於指定型號
Chỉ có ở một số kiểu máy nhất định.



4h

100%

75-100%

50-75%

25-50%

0%

Lightbulb icon x2

ON OFF

25.2 Volt

21.6 Volt

15 min	25 min	55 min
14 min	23 min	50 min

UV ON / OFF

4cm

1M

Max 40°C

2M

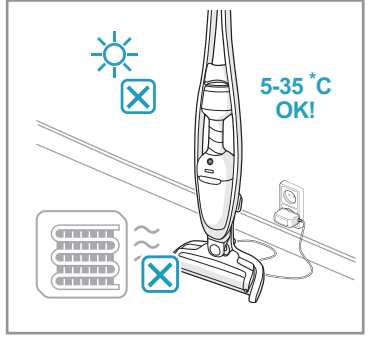
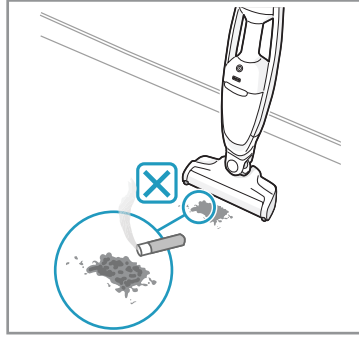
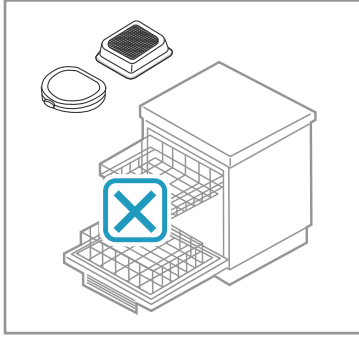
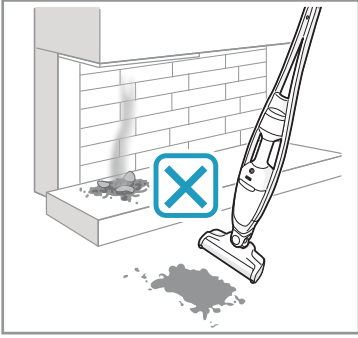
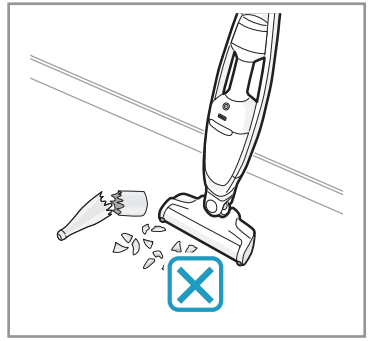
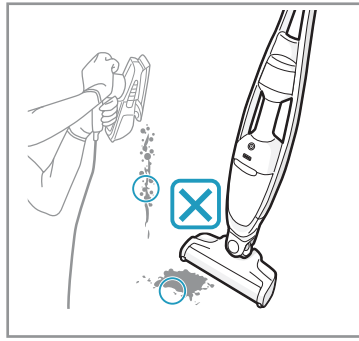
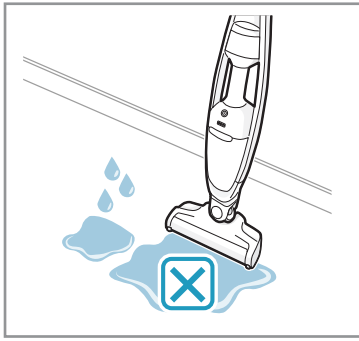
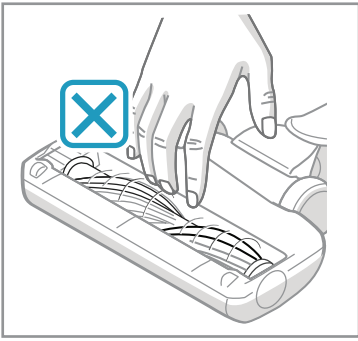
24h

12m

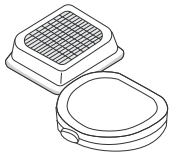
5-15 sec.

REMOVE

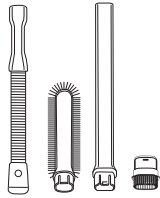
RESET



DEPDAG : 1.31.E16.00334.0119



PureQ9 Performance kit
Com ref: ESKQ9
PNC: 900923089/8



PureQ9 Home and car kit
Com ref: KIT19
PNC: 900923091/4



General: www.electrolux.com/shop
Australia: shop.electrolux.com.au
中国大陆微信公众号: 伊莱克斯小家电体验中心
Korea: <http://electroluxshop.co.kr/>
New Zealand: www.electroluxvacuums.co.nz/parts-and-service/all-parts
(Availability of consumables and accessories varies by region and country)

TROUBLESHOOTING

Problem	Cause	Solution
The product stops or doesn't start	The product might be overheated:	Turn off the vacuum cleaner; check if the nozzle, cyclone or filters are blocked. Let the product cool down for minimum 2 hours If the product still does not work, contact an authorized Electrolux service centre.
	The battery is empty (last LED blinks)	Charge the vacuum cleaner.
	Water / Liquid has been sucked into the product.	Stop the product and let it dry for 48h. Do not put the product in the charging stand! If the product is still not working anymore contact an authorized Electrolux service centre. Note: Damage to the motor caused by water or liquids is not covered by the warranty.
Low suction power	Filters are dirty	Wash the filters and put them back according to the instruction manual. If needed replace the filters (www.electrolux.com)
	Dust container is full	Empty the dust container and clean the filter.
	Floor nozzle is blocked	Remove floor nozzle and check if something is stuck in the nozzle / brushroll
	Air channel is blocked	Remove the handheld cleaner to check if something is stuck in the nozzle
Product is not charging	Product is not placed correctly in the charging stand	Make sure that the contact plates on the back side of the vacuum cleaner are in contact with the charging pins on the stand.
	Charger plug is not plugged in	Make sure charger plug is connected to charging stand socket, and charging adapter is plugged into the wall socket.
	Charging will not occur if room temperature is below 5°C or over 35°C to protect the battery and electronics.	Store/charge the product indoor and in a room temperature between 5 - 35°C.
Charging is taking longer than 4 hours	Room temperature is over 35°C	Charging time will be longer if the temperature is high, which is normal. Store/charge the product in a normal room temperature.
Brush roll doesn't rotate	Floor nozzle not properly attached to the cleaner	Attached the floor nozzle so the button locks it in place.
Headlights in the floor nozzle do not work	Brush roll is jammed	Remove the brush roll and clear the brush roll from hairs and fibres.
The Brush Roll Clean function does not work	Brush roll clean has been used for longer than 30 seconds.	Put the vacuum cleaner in charging stand for at least 5 minutes to reset the Brush Roll Clean function.
UV light on Bed Pro nozzle is not lighted.	Bed nozzle is too far from surface	Make sure the Bed Pro Nozzle is in contact with the surface.
	The UV light may not always be activated when the nozzle is used on some dark colored or patterned bed sheets.	Use the Bed Pro nozzle on lighter colored bed sheets
	UV Active button not pressed ON	Press the UV button.
The brush roll in the Bed Pro nozzle is not rotating	Too much fibres or hairs in the brush roll	Remove the brush roll and clear the brush roll from hairs and fibres

疑難排解

問題	原因	解決方案
產品停止或無法啟動	產品可能過熱	關掉吸塵器，檢查吸頭、氣旋錐或濾網是否堵塞。 讓產品冷卻至少兩小時。 如果產品仍無法運作，請與伊萊克斯服務中心聯絡。
	電池沒電 (最後一顆LED電量指示燈閃爍)	將吸塵器充電
	水/液體被吸入產品中	停止使用產品，讓其自然晾乾48小時。 請勿將產品放置於充電座之上！ 如果產品仍無法運作，請與伊萊克斯服務中心聯絡。 注意：由水或液體對馬達造成的損壞不在保修範圍內。
吸力降低	濾網髒污	按照說明書清洗濾網並放回原位。 如必要，更換濾網（請聯絡伊萊克斯服務中心 0800-888-259）
	集塵盒已滿	清空集塵盒並清潔濾網。
	地板吸頭堵塞	取下地板吸頭，檢查吸頭/滾刷是否被堵塞。
	氣流通道堵塞	取下手持式吸塵器，檢查吸頭是否被堵塞
產品不能充電	產品沒有正確放置在充電座上	確保吸塵器背部的金屬接點與充電座上的充電點確實接觸。
	充電器插頭未插入	確保充電器插頭連接到充電座插座上， 充電轉接頭插到牆上插座上。
	室溫在5°C以下或35°C以上時， 充電器將不運轉以 保護電池和電子設備。	讓產品在室內存放/充電，且室溫在5°C - 35°C之間。
充電時間超過4小時	室溫高於 35°C	室溫高時充電時間較長，這是正常的。請在常溫下存放/充電。
滾刷不旋轉	地板吸頭未正確安裝在吸塵器上	連接地板吸頭，利用卡榫將其固定在適當的位置。
地板吸頭上的 LED前置燈未亮	滾刷被卡住了	取下滾刷，清理滾刷上的毛髮和纖維。
毛髮截斷功能無法運作	毛髮截斷功能使用時間超過30秒	將吸塵器放回充電座至少5分鐘，以重置毛髮截斷功能。
UV 床墊電動吸頭上的 LED紫外線燈不亮	床墊吸頭與清潔的表面距離太遠	確保床墊吸頭與床墊表面確實接觸
	Il be	在顏色較淺的床單上使用UV 床墊電動吸頭
	UV LED啟動按鈕未按下	按下UV LED啟動按鈕
UV 床墊電動吸頭 中的滾刷不旋轉	滾刷中的毛髮或纖維過多	取下滾刷，清理滾刷上的毛髮和纖維。

故障排除

问题	原因	解决方案
产品停止工作或无法启动	产品可能过热：	關掉吸塵器，檢查吸頭、氣旋錐或濾網是否堵塞。 讓產品冷卻至少兩小時。 如果產品仍無法運作，請與伊萊克斯服務中心聯絡。
	电池电量不足 (最后一颗LED指示灯闪烁)	为吸尘器充电
	产品吸入了水/液体。	停止使用本产品并自然晾干48小时。 不要将本产品放置在充电架上！如果产品仍然不工作， 请联系伊莱克斯授权服务中心。 注：由水或液体引起的电机损坏不在保修范围内。
吸力降低	过滤网较脏	清洗过滤网并根据操作说明装回原位。 是否需要更过滤网 (www.electrolux.com)
	集尘盒已满	清空集尘盒并清洁过滤网。
	地板吸嘴堵塞	取下地板吸嘴并检查是否有东西堵住吸嘴/刷辊
	进风口阻塞	取下手持吸尘器并检查吸嘴是否被堵塞
产品无法充电	产品没有正确放置在充电底座上	确保吸尘器背面的接触板与充电底座上的充电销接触。
	充电器插头未插入	确保充电器插头连接到充电座插座上， 充电适配器插到墙上插座上。
	如果室温低于5°C或超过35°C， 为保护电池和电子设备， 则不进行充电。	让产品在室内存放/充电，并确保室温在5 - 35°C之间。
充电时间超过4小时	室温超过35°C	温度越高充电时间越长，这是正常的。请在常温下储存/充电。
刷辊不旋转	地板吸嘴没有正确地连接到吸尘器上	连接地板吸嘴，使按钮锁定在适当的位置。
地板吸嘴的前照灯不工作	刷辊被卡住了	取下刷辊，清除刷辊上的毛发和纤维。
刷辊BRC功能不工作	刷辊BRC功能已使用30秒以上。	将吸尘器放置于充电架上至少5分钟，以重置刷辊BRC功能。
床面专用吸嘴上的紫外线灯不亮。	床面吸嘴与需要清洁的表面距离太远	确保床面专用吸嘴与需要清洁的表面保持接触。
	当吸嘴在一些深色或有图案的床单上使用 时，紫外线可能并不总是被启动。	在颜色较浅的床单上使用床面专用吸嘴
	紫外线启动按钮未按下	按下紫外线按钮。
床面专用吸嘴内的刷辊不旋转	刷辊中的纤维或毛发过多	取下刷辊，清除刷辊上的毛和纤维

PENYELESAIAN MASALAH

Masalah	Penyebab	Solusi
Perabot berhenti berfungsi atau tidak dapat dihidupkan	Suhu perabot mungkin terlalu panas:	Matikan penyedot debu, periksa apakah nosel, siklon, atau filter tersumbat. Biarkan perabot hingga dingin selama minimal 2 jam. Jika perabot masih tidak dapat dihidupkan, silakan hubungi pusat servis resmi Electrolux.
	Baterai habis (LED terakhir berkedip)	Isi daya penyedot debu.
	Ada air/cairan yang tersedot oleh perabot.	Matikan perabot dan biarkan hingga kering selama 48 jam. Jangan meletakkan perabot pada dudukan pengisi daya! Jika perabot tetap tidak dapat dihidupkan, silakan hubungi pusat servis resmi Electrolux. Catatan: Kerusakan motor akibat terkena air atau cairan tidak mendapatkan cakupan garansi.
Daya isap lemah	Filter kotor	Cuci filter lalu pasang kembali sesuai petunjuk di buku panduan. Ganti filter bila perlu (info lengkap di www.electrolux.co.id)
	Wadah debu penuh	Kosongkan wadah debu dan bersihkan filter.
	Nosel lantai tersumbat	Lepaskan nosel lantai dan periksa apakah ada yang menyumbat nosel/rol sikat
	Saluran udara terhalang	Lepaskan pembersih genggam dan periksa apakah ada sesuatu yang menyumbat nosel
Perabot tidak bisa diisi daya	Posisi perabot di dudukan pengisi daya tidak tepat	Pastikan pelat kontak pada bagian belakang penyedot debu tepat diletakkan pada pin di dudukan pengisi daya.
	Steker pengisi daya tidak ditancapkan	Pastikan steker sudah tersambung ke soket dudukan pengisi daya, dan adaptor ditancapkan ke sumber listrik.
	Pengisian daya tidak akan dimulai jika suhu ruangan di bawah 5°C atau di atas 35°C untuk melindungi baterai dan perabot elektronik.	Simpan/isi daya perabot di dalam ruangan dengan suhu antara 5 - 35°C.
Pengisian daya berlangsung selama lebih dari 4 jam	Suhu ruangan di atas 35°C	Waktu pengisian daya akan lebih lama jika suhu ruangan semakin tinggi, ini bukanlah suatu kerusakan. Simpan/isi daya perabot di ruangan dengan suhu normal.
Rol sikat tidak berputar	Nosel lantai tidak dipasang dengan benar ke alat pembersih	Betulkan pemasangan nosel lantai hingga tombol terkunci dan berbunyi klik.
Lampu depan pada nosel lantai tidak berfungsi	Rol sikat macet	Lepaskan rol sikat dan bersihkan dari rambut dan serat-serat yang terkumpul.
Tombol Brush Roll Clean (Bersihkan Rol Sikat) tidak berfungsi	Fungsi Brush Roll Clean (bersihkan rol sikat) digunakan selama lebih dari 30 detik.	Letakkan penyedot debu pada dudukan pengisi daya selama minimal 5 menit untuk mengembalikan fungsi Brush Roll Clean (Bersihkan Rol Sikat).
Lampu UV pada nosel Bed Pro tidak menyala.	Posisi nosel Bed Pro terlalu jauh dari permukaan	Pastikan nosel Bed Pro menyentuh permukaan kasur.
	Lampu UV mungkin tidak selalu menyala ketika nosel digunakan pada seprai berwarna atau berpola gelap.	Gunakan nosel Bed Pro pada seprai yang berwarna terang
	Tombol UV Active (Aktikan UV) TIDAK ditekan	Tekan tombol UV .
Rol sikat pada nosel Bed Pro tidak berputar	Terlalu banyak rambut atau serat yang terkumpul pada rol sikat	Lepaskan rol sikat dan bersihkan dari rambut dan serat-serat yang terkumpul

วิธีแก้ไขปัญหา

GB

ZH

CZ

ID

TH

VN

KR

ปัญหา	สาเหตุ	วิธีแก้ไขปัญหา
เครื่องหยุดทำงานหรือไม่ทำงาน	เครื่องอาจร้อนเกินไป	ปิดเครื่องดูดฝุ่น ตรวจสอบว่าหัวดูดฝุ่น ไซโคลน หรือไส้กรองอุดตันหรือไม่ รอให้เครื่องเย็นลงอย่างน้อย 2 ชั่วโมง หากเครื่องยังไม่ทำงาน กรุณาติดต่อศูนย์บริการของ Electrolux ที่ได้รับอนุญาต
	แบตเตอรี่หมด (ไฟ LED ดวงสุดท้ายกะพริบ)	ชาร์จแบตเตอรี่เครื่องดูดฝุ่น
	ดูดน้ำ / ของเหลวเข้าไปในเครื่อง	หยุดใช้เครื่องแล้วปล่อยให้แห้ง 48 ชั่วโมง อย่าวางเครื่องดูดฝุ่นทิ้งไวบนแท่นชาร์จ หากเครื่องไม่ทำงานอีกต่อไปแล้ว กรุณาติดต่อศูนย์บริการของ Electrolux ที่ได้รับอนุญาต หมายเหตุ: มอเตอร์ที่เสียหายเนื่องจากน้ำหรือของเหลวไม่ได้รับความคุ้มครองในโปรแกรมรับประกันสินค้า
พลังดูดฝุ่นน้อย	ไส้กรองสกปรก	ล้างไส้กรองแล้วใส่กลับเข้าไปใหม่ตามคู่มือแนะนำการใช้งาน ถ้าจำเป็น ให้เปลี่ยนไส้กรอง (www.electrolux.com)
	ถังใส่ฝุ่นเต็ม	เทฝุ่นออกแล้วทำความสะอาดไส้กรอง
	หัวดูดฝุ่นบนพื้นอุดตัน	ถอดหัวดูดฝุ่นบนพื้นออกมาตรวจสอบว่ามีสิ่งใดติดอยู่ในหัวดูดฝุ่น / แปรงลูกกลิ้ง
	ช่องอากาศอุดตัน	ถอดเครื่องดูดฝุ่นมือถือออกมาตรวจสอบว่าสิ่งใดติดอยู่ในหัวดูดฝุ่นหรือไม่
เครื่องดูดฝุ่นไม่ชาร์จไฟ	ไม่ได้วางเครื่องดูดฝุ่นบนแท่นชาร์จอย่างถูกต้อง	ตรวจสอบให้แน่ใจว่าแผ่นสัมผัสที่อยู่ด้านหลังเครื่องดูดฝุ่นสัมผัสกับแท่นชาร์จ
	ไม่ได้เสียบปลั๊กเครื่องชาร์จ	ตรวจสอบให้แน่ใจว่าได้เสียบปลั๊กเครื่องชาร์จเข้ากับเต้ารับของแท่นชาร์จและเสียบปลั๊กของอะแดปเตอร์ชาร์จไฟเข้ากับเต้ารับบนผนังแล้ว
	เครื่องจะไม่ชาร์จไฟหากอุณหภูมิห้องต่ำกว่า 5°C หรือสูงกว่า 35°C เพื่อป้องกันไม่ให้แบตเตอรี่และเครื่องใช้ไฟฟ้าเสียหาย	เก็บ/ชาร์จเครื่องในร่มและในอุณหภูมิห้องระหว่าง 5 - 35°C
การชาร์จใช้เวลานานกว่า 4 ชั่วโมง	อุณหภูมิห้องสูงกว่า 35°C	เวลาชาร์จจะนานกว่าปกติหากอุณหภูมิห้องสูง ซึ่งเป็นเรื่องปกติเก็บ/ชาร์จเครื่องในอุณหภูมิห้องตามปกติ
แปรงลูกกลิ้งไม่หมุน	ติดตั้งหัวดูดฝุ่นบนพื้นเข้ากับตัวเครื่องอย่างไม่ถูกต้อง	ติดตั้งหัวดูดฝุ่นบนพื้นกับตัวเครื่องจนกระทั่งปุ่มล็อกเข้าที่
ไฟบนหัวดูดฝุ่นบนพื้นไม่ทำงาน	แปรงลูกกลิ้งติดขัด	ถอดแปรงลูกกลิ้งออกมากำจัดเส้นผมและเส้นใยออกให้หมด
ฟังก์ชันทำความสะอาดแปรงลูกกลิ้งไม่ทำงาน	ใช้ฟังก์ชันทำความสะอาดแปรงลูกกลิ้งนานกว่า 30 วินาที	วางเครื่องดูดฝุ่นบนแท่นชาร์จอย่างน้อย 5 นาทีเพื่อรีเซ็ตฟังก์ชันทำความสะอาดแปรงลูกกลิ้ง
แสงไฟ UV บนหัวดูดฝุ่น Bed Pro ไม่สว่าง	หัวดูดฝุ่นบนเตียงอยู่ห่างจากพื้นผิวมากเกินไป	หัวดูดฝุ่น Bed Pro จะต้องสัมผัสกับพื้นผิว
	แสงไฟ UV อาจจะไม่ติดหากใช้หัวดูดฝุ่นบนผ้าปูที่นอนที่มีสีเข้มหรือลายสีเข้ม	ใช้หัวดูดฝุ่น Bed Pro บนผ้าปูที่นอนสีสว่าง
	ไม่ได้เปิดปุ่มเปิด แสงไฟ UV	กดปุ่มเปิด แสงไฟ UV
แปรงลูกกลิ้งในหัวดูดฝุ่น Bed Pro ไม่หมุน	มีเส้นใยหรือเส้นผมเข้าไปติดบนแปรงลูกกลิ้ง	ถอดแปรงลูกกลิ้งออกมากำจัดเส้นผมและเส้นใยออกให้หมด

Khắc phục sự cố

Vấn đề	Nguyên nhân	Giải pháp
Lực hút thấp	Máy có thể bị quá nóng:	Tắt máy hút bụi, kiểm tra xem đầu hút, hộp chứa bụi hoặc bộ lọc có bị tắc không. Để máy tự hạ nhiệt trong tối thiểu 2 giờ. Nếu máy vẫn không hoạt động, hãy liên hệ với trung tâm dịch vụ ủy quyền của Electrolux.
	Hết pin (đèn LED cuối nhấp nháy)	Sạc máy hút bụi.
	Nước/Chất lỏng đã bị hút vào trong máy.	Dừng dùng máy và để khô trong 48 giờ. Không đặt máy vào để sạc! Nếu máy vẫn không hoạt động nữa, hãy liên hệ với trung tâm dịch vụ ủy quyền của Electrolux. Lưu ý: Hư hỏng động cơ do nước hoặc chất lỏng không được bảo hành.
Lực hút thấp	Bộ lọc bẩn	Rửa các bộ lọc và đặt lại theo hướng dẫn sử dụng và để khô trong tối thiểu 24 giờ trước khi lắp lại vào máy. Nếu cần, hãy thay thế các bộ lọc (www.electrolux.com)
	Hộp chứa bụi đã đầy	Dọn hộp chứa bụi và làm sạch bộ lọc.
	Đầu hút sàn bị tắc	Tháo đầu hút sàn và kiểm tra xem có gì bị kẹt trong miệng/chổi quét không
	Đường dẫn khí bị tắc	Tháo bộ vệ sinh cầm tay để kiểm tra xem có gì bị kẹt trong đường dẫn khí hay không
Máy không sạc được	Máy không được đặt chính xác vào để sạc	Đảm bảo rằng các tấm tiếp xúc ở mặt sau của máy hút bụi tiếp xúc với các chân sạc trên chân đế.
	Bộ sạc và phích cắm chưa được kết nối vào ổ cắm.	Đảm bảo phích cắm bộ sạc được kết nối với ổ cắm sạc và bộ sạc chuyển tiếp được cắm vào ổ cắm trên tường.
	Để bảo vệ pin và các thiết bị điện tử, sẽ không sạc được nếu nhiệt độ trong phòng thấp hơn 5°C hoặc cao hơn 35°C.	Bảo quản/sạc máy trong nhà và trong điều kiện nhiệt độ phòng khoảng 5 - 35 °C.
Mất hơn 4 giờ để sạc	Nhiệt độ trong phòng lớn hơn 35°C	Thời gian sạc sẽ lâu hơn nếu nhiệt độ cao, đó là điều bình thường. Bảo quản/sạc máy ở nhiệt độ phòng bình thường.
Cuộn chải không quay	Đầu hút sàn không được lắp đúng vào khớp nối	Gắn lại đầu hút sàn để nút khoá đúng vị trí.
Đèn pha trong đầu hút sàn không hoạt động	Cuộn chải bị kẹt	Tháo cuộn chải và làm sạch lông tóc / sợi bám trên cuộn chải.
Chức năng Làm Sạch Cuộn Chải không hoạt động	Chức năng Làm Sạch Cuộn Chải đã được sử dụng hơn 30 giây.	Đặt máy hút bụi vào để sạc trong ít nhất 5 phút để thiết lập lại chức năng Làm Sạch Cuộn Chải.
Đèn UV trên đầu hút Bed Pro không sáng đèn.	Bề mặt đầu hút quá xa bề mặt	Đảm bảo bề mặt đầu hút Bed Pro tiếp xúc với bề mặt.
	Đèn UV có thể không luôn luôn được kích hoạt khi đầu hút được sử dụng trên một số tấm trải giường có màu sẫm hoặc có hoa văn.	Sử dụng đầu hút Bed Pro trên ga trải giường màu nhạt hơn
	Nút UV Hoạt Động không được BẬT	Nhấn nút UV.
Cuộn chải trong đầu hút Bed Pro không quay	Quá nhiều sợi hoặc lông tóc trong cuộn chải	Tháo cuộn chải và làm sạch lông tóc / sợi bám trên cuộn chải

문제 해결

문제	원인	해결책
제품이 멈추거나 시작되지 않습니다.	제품이 과열되었을 수 있습니다.	진공 청소기를 끄십시오. 노즐, 사이클론 또는 필터가 막혀 있는지 확인하십시오. 최소 2시간 동안 제품을 식히십시오. 그래도 제품이 작동하지 않을 경우 공인 Electrolux 서비스 센터에 문의하십시오.
	배터리 잔량이 없습니다 (마지막 LED가 깜박임).	진공 청소기를 충전하십시오.
	물/액체가 제품에 빨려 들어갔습니다.	제품을 멈추고 48시간 동안 건조시키십시오. 충전 스탠드에 제품을 놓지 마십시오! 그래도 제품이 작동하지 않을 경우 공인 Electrolux 서비스 센터에 문의하십시오. 주의 사항: 물 또는 액체로 인한 모터 손상은 보증 대상이 아닙니다.
낮은 흡입력	필터가 더럽습니다.	필터를 세척하고 사용 설명서에 따라 다시 넣으십시오. 필요한 경우 필터를 교체하십시오(www.electrolux.com).
	먼지통이 가득 차 있습니다.	먼지통을 비우고 필터를 청소하십시오.
	바닥 노즐이 막혀 있습니다.	바닥 노즐을 제거하고 노즐/브러시 롤에 무언가가 끼어 있는지 확인하십시오.
	공기 채널이 차단되었습니다.	핸드헬드 클리너를 제거하고 노즐에 무언가가 끼어 있는지 확인하십시오.
제품이 충전되지 않습니다.	제품이 충전 스탠드에 올바르게 놓여 있지 않습니다.	진공 청소기의 뒷면에 있는 접촉판이 스탠드의 충전 핀에 접촉되어 있는지 확인하십시오.
	충전기 플러그가 연결되어 있지 않습니다.	충전 플러그가 충전 스탠드 소켓에 연결되고 충전 어댑터가 벽 콘센트에 연결되어 있는지 확인하십시오.
	배터리와 전자 제품을 보호하기 위해 실내 온도가 5°C 미만 또는 35°C 이상일 경우 충전이 되지 않습니다.	온도가 5 - 35°C사이인 실내에서 제품을 보관/충전하십시오.
충전이 4시간 이상 걸립니다.	실내 온도가 35°C 이상입니다.	온도가 높으면 충전 시간이 더 길어지며, 이는 정상입니다. 제품을 정상 온도의 실내에서 보관/충전하십시오.
브러시 롤이 회전하지 않습니다.	바닥 노즐이 클리너에 제대로 장착되어 있지 않습니다.	버튼이 제자리에 고정되도록 바닥 노즐을 장착 하십시오.
바닥 노즐의 헤드 라이트가 작동하지 않습니다.	브러시 롤이 걸려서 움직이지 않습니다.	브러시 롤을 제거한 후 브러시 롤에서 머리카락과 섬유를 제거하십시오.
브러시 롤 청소 기능이 작동하지 않습니다.	브러시 롤 청소가 30초 이상 사용되었습니다.	진공 청소기를 충전 스탠드에 최소 5분 동안 두고 브러시 롤 청소 기능이 재설정되게 하십시오.
Bed Pro 노즐의 UV 표시등이 켜지지 않습니다.	침대 노즐이 표면으로부터 너무 멀리 떨어져 있습니다.	Bed Pro 노즐이 표면에 닿는지 확인하십시오.
	어두운 색 또는 무늬가 있는 침대 시트에 사용하는 경우에는 UV 표시등이 항상 작동하지 않을 수도 있습니다.	이러한 경우 UV 노즐은 문제가 없습니다.
	UV 활성화 버튼을 누르지 않았습니다.	UV 버튼을 누르십시오.
Bed Pro 노즐의 브러시 롤이 회전하지 않습니다.	브러시 롤에 머리카락 또는 섬유가 너무 많이 붙어 있습니다.	브러시 롤을 제거한 후 브러시 롤에서 머리카락과 섬유를 제거하십시오.