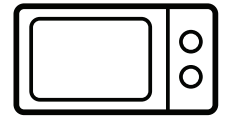
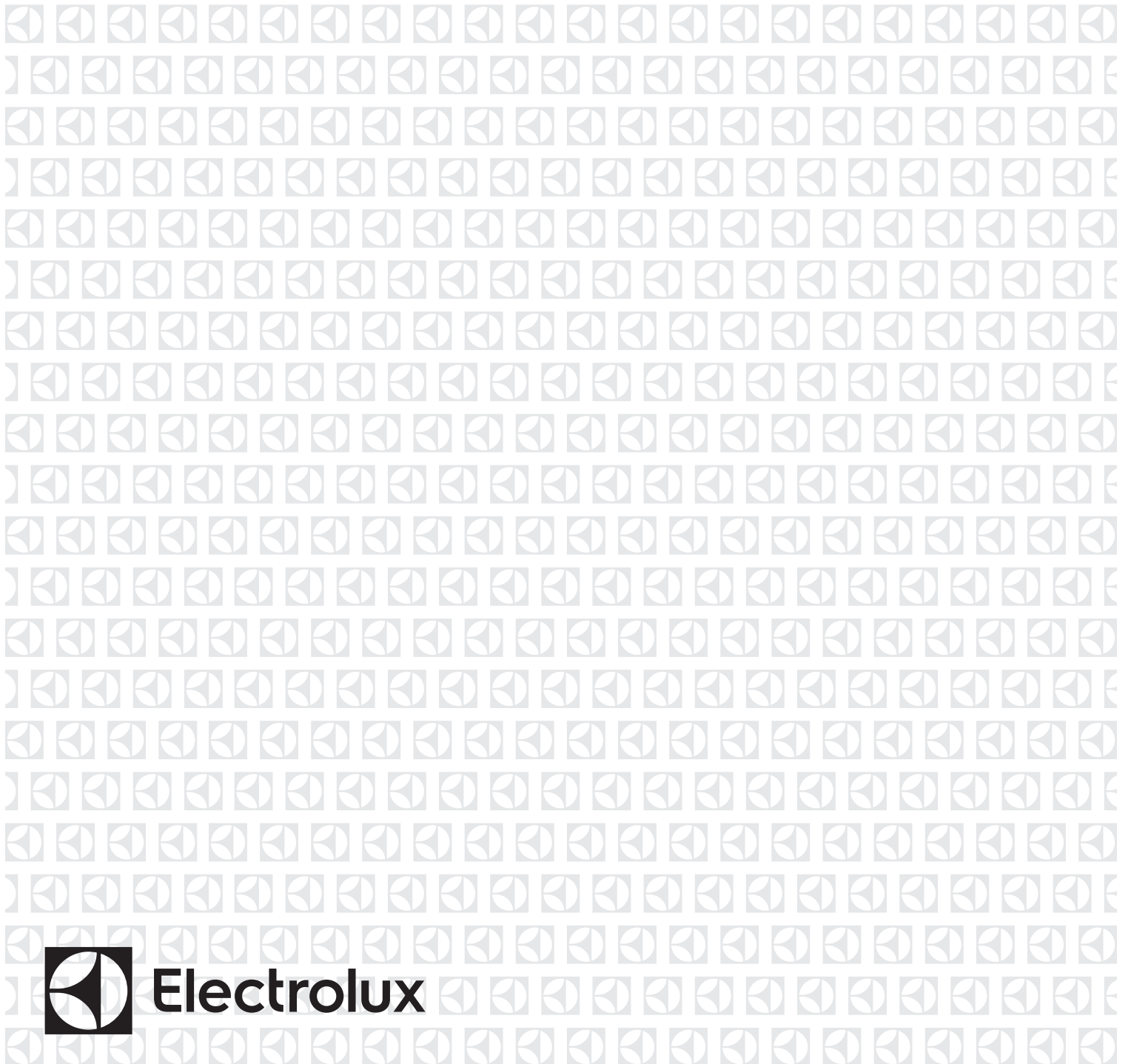


**EMM23K18GW**  
**EMM20K18GW**  
**EMM20K18GWI**



KOR 전자레인지

사용자 설명서




## 환영합니다


본 Electrolux 전자 제품을 구입해 주셔서 감사합니다.  
 수십 년의 전문 노하우와 혁신이 담겨 있는 제품을 선택하셨습니다.  
 독창적이면서도 스타일이 멋진 본 제품은 소비자를 염두에 두고 디자인되었습니다.  
 따라서 제품을 사용할 때마다 항상 훌륭한 결과를 기대하셔도 좋습니다.  
 Electrolux에 오신 것을 환영합니다.  
 당사 웹사이트를 방문하여 다음 사항을 확인하십시오.  
[www.electrolux.co.kr](http://www.electrolux.co.kr)

## 고객 관리 및 서비스

당사는 정품 예비부품의 사용을 권장합니다.  
 당사의 공식 서비스 센터에 문의할 때는 반드시 다음과 같은 정보를 준비해야 합니다.  
 모델, PNC, 일련 번호. 정보는 정격판에 있습니다.

 경고/주의-안전 정보

 일반 정보 및 팁

 일반 정보 및 팁

사전 통지 없이 변경될 수 있습니다.

## 목차

1. 전자레인지 사용 전에 .....	2
2. 중요 안전수칙 .....	3
3. 전자레인지 설정하기 .....	5
4. 작동 .....	6
5. 용기 .....	8
6. 설치 .....	10
7. 문제해결 .....	12
9. 고객센터 및 품질보증서 .....	13
10. 소비자분쟁해결기준 안내 .....	14

## 중요 안전수칙

Electrolux의 새로운 전자레인지로 효과적으로 활용하기 위해서 아래 지침들이 숙지되어야 합니다. 주의 깊게 읽어주시기 바랍니다.

향후 참고를 위해 이 사용자 설명서를 기기와 함께 보관하십시오. 만약 이 기기를 다른 사용자에게 팔거나 이전시키는 경우, 또는 기기를 두고 이사를 가는 경우에도 이 설명서를 기기와 함께 제공하여 새로운 사용자가 기기의 기능과 관련 유의사항에 대해 숙지할 수 있도록 하십시오. 또한 기기 사용 전에 이 사용자 설명서의 모든 내용을 꼭 읽어보시고 권고사항대로 사용하시기 바랍니다.

### 주의

<ul style="list-style-type: none"> <li>• 폭발의 우려가 있기 때문에 액체와 기타 음식은 밀봉된 용기에 데우지 마십시오.</li> </ul>
<ul style="list-style-type: none"> <li>• 전문가가 아닌 사람이 마이크로파 노출 보호를 위한 덮개를 제거하는 점검이나 수리 등의 작업을 하는 것은 위험할 수 있습니다.</li> </ul>
<ul style="list-style-type: none"> <li>• 충분한 사용법을 익혀 안전한 방법으로 전자레인지를 사용할 수 있고 부적절한 사용의 위험함을 알고 있는 어린이만 보호자 없이 사용할 수 있도록 하십시오.</li> </ul>
<ul style="list-style-type: none"> <li>• 기기가 콤비네이션 모드로 작동 중일 때에는 열이 발생하기 때문에 보호자의 감시 하에서만 어린이가 사용하도록 하십시오(그릴 제품에 한함).</li> </ul>
<ul style="list-style-type: none"> <li>• 전자레인지 사용에 알맞은 용기만 사용하십시오.</li> </ul>
<ul style="list-style-type: none"> <li>• 이 전자레인지는 정기적으로 청소해야 하며, 떨어진 음식물은 제거해야 합니다.</li> </ul>
<ul style="list-style-type: none"> <li>• “마이크로파에 과도한 노출을 피하기 위한 예방법”을 읽고 따르십시오.</li> </ul>
<ul style="list-style-type: none"> <li>• 만약 연기가 발생한다면, 기기의 전원을 끄고 플러그를 뽑은 후, 불꽃이 나지 않도록 문을 닫아두십시오.</li> </ul>
<ul style="list-style-type: none"> <li>• 음식을 너무 오래 데우지 마십시오.</li> </ul>

<ul style="list-style-type: none"> <li>• 전자레인지를 저장고의 용도로 사용하지 마십시오. 빵, 쿠키와 같은 물건들을 전자레인지 안에 보관하지 마십시오.</li> </ul>
<ul style="list-style-type: none"> <li>• 전자레인지에 종이나 플라스틱 용기를 넣기 전에 철사나 금속 손잡이를 제거하십시오.</li> </ul>
<ul style="list-style-type: none"> <li>• 제공받은 설치 지침을 따라서 설치하십시오.</li> </ul>
<ul style="list-style-type: none"> <li>• 껍질이 있는 달걀이나 완숙된 달걀은 전자레인지로 데운 이후에도 폭발의 우려가 있으므로 데우지 마십시오.</li> </ul>
<ul style="list-style-type: none"> <li>• 설명서에 설명되어있는 용도로만 사용하십시오. 부식성의 화학물질이나 증기는 사용하지 마십시오. 이 전자레인지는 데우는 용도로만 제작되었습니다. 산업용 또는 실험실용으로 제작되지 않았습니다.</li> </ul>
<ul style="list-style-type: none"> <li>• 만약 전원장치가 손상된 경우, 위험을 피하기 위해 제조사나 점검업체 또는 유사한 자격이 있는 사람에 의해 교체되어야 합니다.</li> </ul>
<ul style="list-style-type: none"> <li>• 이 기기를 야외에 보관하거나 야외에서 사용하지 마십시오.</li> </ul>
<ul style="list-style-type: none"> <li>• 이 기기를 물 근처, 눅눅한 지하, 수영장 근처 등에서 사용하지 마십시오.</li> </ul>
<ul style="list-style-type: none"> <li>• 기기가 작동 중에 표면이 뜨거워질 수 있으니 코드를 표면에서 멀리 놓고, 전자레인지 위를 덮어두지 마십시오.</li> </ul>
<ul style="list-style-type: none"> <li>• 코드가 테이블의 모서리에 접하지 않도록 하십시오.</li> </ul>
<ul style="list-style-type: none"> <li>• 전자레인지를 깨끗하게 유지하지 않을 경우 표면의 품질이 저하되어 기기의 수명에 악영향을 줄 수 있으며, 위험한 결과를 낼 수 있습니다.</li> </ul>
<ul style="list-style-type: none"> <li>• 절병과 이유식 병에 담긴 내용물은 흔들리거나 섞일 수 있습니다. 또한 화상을 예방하기 위해 섭취 전에 온도를 체크하십시오.</li> </ul>
<ul style="list-style-type: none"> <li>• 음료를 데울 경우 끓어 넘치기 쉬우니 용기를 다룰 때 세심한 주의가 필요합니다.</li> </ul>
<ul style="list-style-type: none"> <li>• 이 기기는 신체적, 감각적, 정신적 능력이 저하된 사람이나 경험과 지식이 부족한 사람이 그들의 안전을 책임질 보호자의 감독 없이 사용하도록 제작되지 않았습니다.</li> </ul>

- 어린이들이 기기를 가지고 놀지 않도록 관리감독이 필요합니다.
- 이 기기는 타이머나 리모컨 시스템의 도구로 사용되도록 제작되지 않았습니다.

## 주의

- 램프를 교체할 때는 감전의 위험이 있기 때문에 기기의 전원을 끄십시오.
- 사용 중에는 접근 가능한 부분이 뜨거워질 수 있습니다. 어린이들은 멀리 떨어져있도록 하십시오.
- 증기소독기는 사용할 수 없습니다.
- 사용 중에 기기는 뜨거워지기 때문에 전자레인지 내부의 발열체에 손대지 않도록 주의하십시오.
- 권고하는 온도 측정계만 사용하십시오 (온도측정 기기가 함께 제공되는 기기에 한함)
- 기기의 후면 부는 벽에 기대어 놓을 수 있습니다.
- 자격이 있는 사람 외에 마이크로파의 노출 보호를 위한 덮개를 제거하는 점검이나 수리 등의 작업을 수행하지 마십시오.
- 사용 중에 기기는 뜨거워지기 때문에 전자레인지 내부의 발열체에 손대지 않도록 주의하십시오.
- 사용 중에는 기기와 기기의 접근 가능한 부분이 뜨거워질 수 있습니다. 발열체에 손대지 않도록 주의가 필요합니다. 8세 이하 어린이들은 보호자 없이는 멀리 떨어져있도록 하십시오.
- 이 전자레인지는 캐비닛 안에 놓지 않도록 하십시오.
- **문 고정장치가 손상되었을 경우, 수리되기 전까지 사용하지 마십시오.**

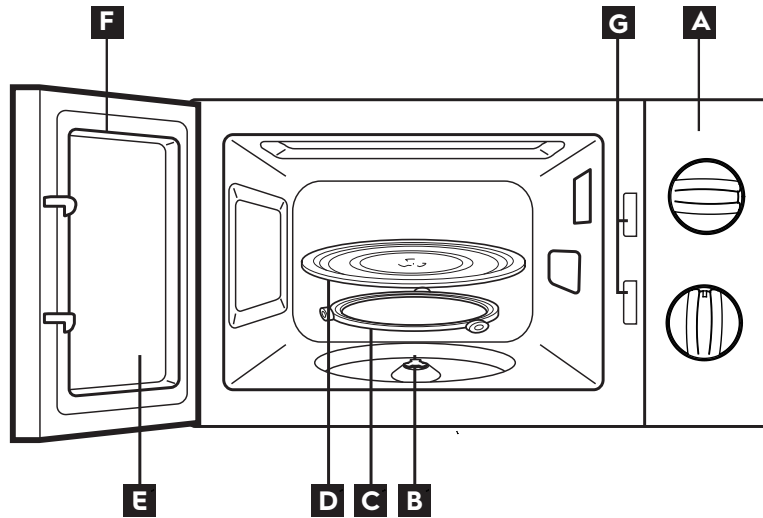
## 주의

- 이 전자레인지가 청결한 상태로 유지되지 않는다면, 표면의 품질이 저하되며 이는 전자레인지의 수명과 안전에 악영향을 줄 수 있습니다.

# 전자레인지 설정하기

## 전자레인지 부품과 부속품의 명칭

포장 상자에서 전자레인지와 모든 부품을 꺼냅니다. 전자레인지는 아래와 같은 부속품들이 있을 것입니다.



### 부품

유리 트레이 1

턴테이블 받침대 1

사용 설명서

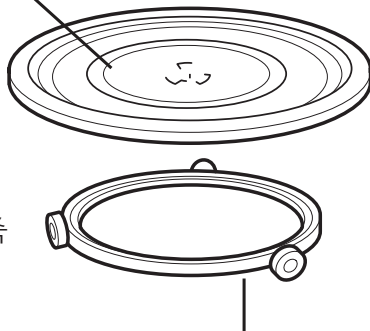
- A. 제어판
- B. 턴테이블 받침 축
- C. 턴테이블 링 부품
- D. 유리 트레이
- E. 관측 창
- F. 도어 어셈블리
- G. 안전 인터락 시스템

## 턴테이블 설치

허브(밀면)

유리 트레이

턴테이블 받침 축

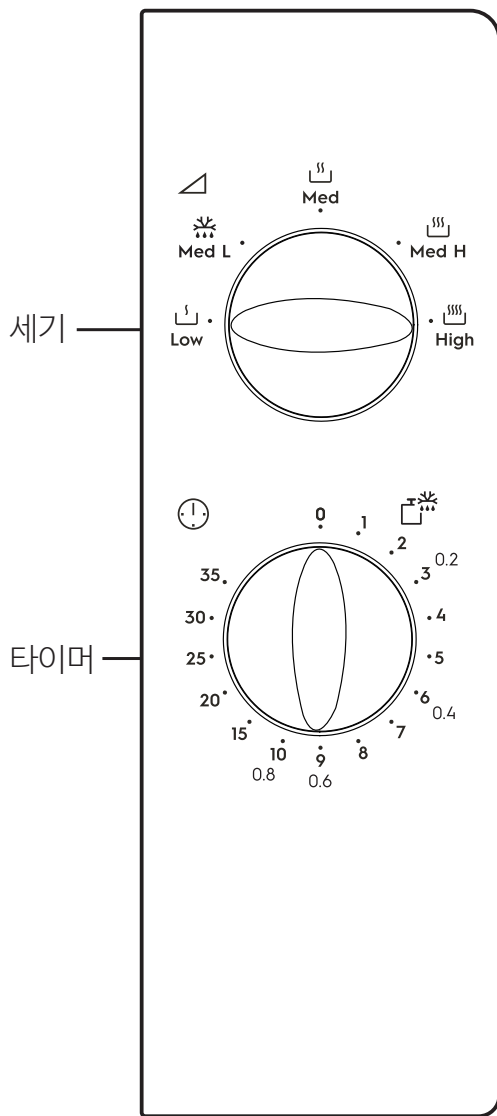


턴테이블 링 부품

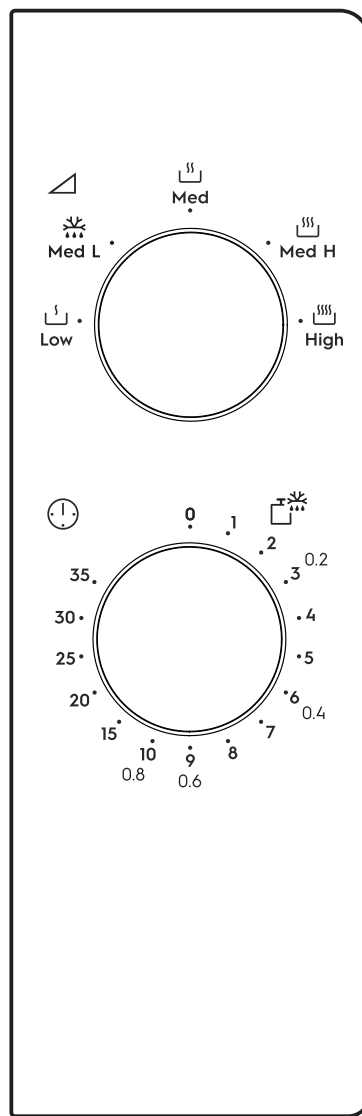
- a. 유리 트레이를 절대 거꾸로 놓지 마십시오.
- b. 유리 트레이와 턴테이블 링 부품은 모두 조리 시에 항상 사용되어야 합니다.
- c. 모든 음식과 용기는 조리 시에 유리 트레이 위에 놓여져야 합니다.
- d. 만약 유리 트레이나 턴테이블 링 부품이 망가졌다면 가까운 서비스 센터에 연락하시기 바랍니다.

# 작동

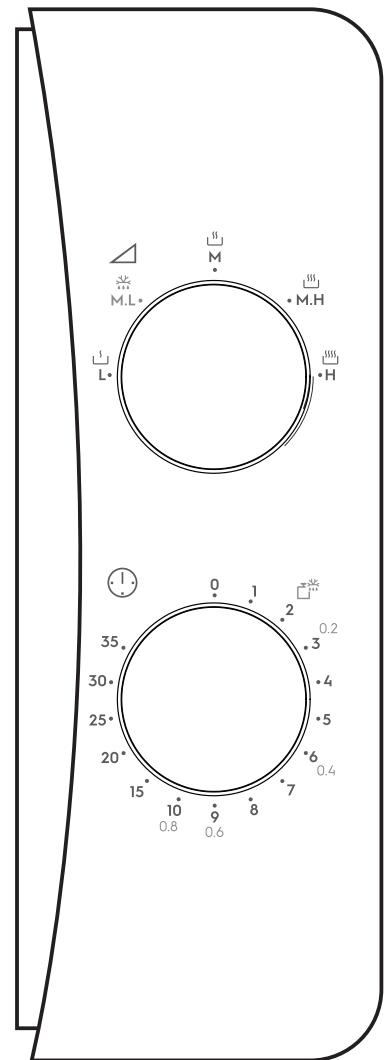
## 제어판과 특징



EMM23K18GW



EMM20K18GW



EMM20K18GWI

## 작동 설명서

1. 세기 손잡이를 원하는 레벨에 맞추어 돌려서 조리 세기를 설정할 수 있습니다.
2. 타이머 손잡이를 원하는 시간에 맞추어 돌려서 타이머를 설정할 수 있습니다.
3. 전자레인지의 세기와 타이머가 설정된 후에 자동으로 동작할 것입니다.
4. 조리 시간이 다 되면 “땡” 소리와 함께 멈출 것입니다.
5. 전자레인지가 사용 중이 아닐 때에는 타이머의 시간을 항상 0으로 맞추십시오.

기능/세기	출력	용도
약	100W	아이스크림 녹이기
* 중약(해동)	230W	스튜 수프, 버터 녹이기, 해동하기
중	380W	스튜, 생선
중강	540W	밥, 생선, 닭, 간 고기
강	700W	재가열, 우유, 물 끓이기, 야채, 음료

### 주의

전자레인지에서 음식을 꺼낼 때, 타이머 스위치를 0에 맞추어 전자레인지의 전원을 확실히 끄십시오. 그렇지 않을 경우 또는 전자레인지 내에 음식을 넣지 않고 동작할 경우 너무 많이 조리되거나 전자관에 손상을 줄 수 있습니다.

## 용기

“전자레인지에 사용할 수 있는 소재와 피해야 할 소재”에 대한 지침을 보십시오. 전자레인지에 사용하기에 안전하지 않은 비금속 용기들이 있습니다. 의문이 드는 용기를 아래 절차대로 테스트해보실 수 있습니다.

### 용기 테스트

1. 전자레인지 사용에 안전한 용기에 차가운 물(250ml)을 채우고 테스트하는 빈 용기와 함께 둡니다.
2. 최대출력으로 1분간 조리하십시오.
3. 용기를 조심스럽게 만져보십시오. 만약 테스트 용기가 따뜻하다면 전자레인지에 사용하지 마십시오.
4. 조리시간은 1분을 넘기지 마십시오.

## 전자레인지에 사용할 수 있는 소재

용기	내용
알루미늄 호일	보호막으로서만 사용합니다. 고기의 얇은 부분을 작고 매끄러운 알루미늄 호일로 감싸 너무 많이 익는 것을 막을 수 있습니다. 호일이 전자레인지 벽면에 너무 가까울 경우 아크가 발생할 수 있습니다. 호일은 전자레인지 벽면으로부터 최소 2.5cm 이상 떨어져 있어야 합니다.
브라우니접시	제조사에 설명에 따르십시오. 브라우니 접시의 바닥은 턴테이블 위로 5mm 이상 떨어져 있어야 합니다. 부정확한 사용은 턴테이블을 깨뜨릴 수 있습니다.
식기	전자레인지에 안전한 제품만 사용 가능합니다. 제조사의 설명에 따르십시오. 금이 가거나 이가 빠진 식기는 사용하지 마십시오.
유리 병	항상 뚜껑은 제거하십시오. 음식을 따뜻할 정도로 데울 때에만 사용하십시오. 대부분의 유리병은 내열성이 아니기 때문에 깨질 수 있습니다.
유리그릇	내열성의 오븐용 유리그릇만 사용하십시오. 금속 테두리가 없는지 확인하십시오. 금이 가거나 이가 빠진 식기는 사용하지 마십시오.
오븐요리용 백	제조사에 설명에 따르십시오. 금속 끈으로 묶지 마십시오. 증기가 빠질 수 있도록 유의하십시오.
종이접시 및 종이컵	단시간 요리나 단시간 데우기 용도로만 사용하십시오. 조리 중에 전자레인지를 방치해두지 마십시오.
키친타월	지방 흡수와 재열을 위해 음식을 감싸는 용도로 사용하십시오. 단시간 조리에만 사용하십시오.

유산지	내용물이 튀는 것을 방지하거나 찌기 위한 덮개로써 사용하십시오
플라스틱	전자레인지에 안전한 제품만 사용 가능합니다. 제조사의 설명에 따르십시오. 전자레인지 사용 가능이라고 적힌 라벨이 있어야 합니다. 어떤 플라스틱 용기는 내용물이 뜨거워짐에 따라 물렁해지기도 합니다. 꼭 묶인 비닐봉지는 구멍을 내야 합니다.
비닐 랩	전자레인지에 안전한 제품만 사용 가능합니다. 조리 중 수분을 유지하기 위해 음식을 감싸는 용도로 사용합니다. 비닐 랩이 음식에 닿지 않도록 주의하십시오.
온도계	전자레인지에 안전한 제품만 사용 가능합니다. (육류용 온도계, 당과용 온도계)
파라핀 지	내용물이 튀는 것을 방지하거나 수분을 유지하기 위해 감싸는 용도로 사용하십시오.
금속 손잡이가 있는 카드보드 음식 상자	아크를 발생시킬 수 있습니다. 전자레인지 사용에 안전한 접시로 옮겨 담으십시오.
금속 용기 또는 금속 테두리가 있는 용기	아크를 발생시킬 수 있습니다. 전자레인지 사용에 안전한 접시로 옮겨 담으십시오.
금속 타이	금속은 음식을 마이크로파로부터 차단합니다. 금속 테두리는 아크를 발생시킬 수 있습니다.
종이 백	전자레인지 내에 화재를 발생시킬 수 있습니다.
플라스틱 폼	플라스틱 폼은 높은 온도에 노출되었을 때 녹거나 안의 내용물을 오염시킬 수 있습니다.
나무	나무는 전자레인지에 사용 시 마르기 때문에 갈라지거나 쪼개질 수 있습니다.

# 설치

## 지면 설치

### ! 경고

내부의 부품을 만지면 감전 위험이 있어 심각한 상해나 죽음으로 이어질 수 있습니다.  
이 기기를 분해하지 마십시오.

### ! 주의

이 기기는 지면에 설치되어야 하며, 부적절한 지면 설치는 감전을 일으킬 수 있습니다.  
기기가 적절하게 설치되고, 지면에 고정된 후에 콘센트에 플러그를 연결하십시오.  
전원플러그는 반드시 접지된 220V 전용 콘센트에 꽂아주세요.  
110V를 승압용 트랜스를 통해 220V로 사용할 경우 안전에 지장을 줄 수 있으므로 절대 사용하지 마세요.  
콘센트나 연결 케이블은 전문 전기 기사를 통해서만 작업되어야 합니다.

## 청소

기기의 전원 플러그를 뽑으십시오.

1. 살짝 젖은 천으로 전자레인지 내부를 닦으십시오.
2. 부속품은 비눗물에 닦으십시오.
3. 문틀과 그와 연결된 부분이 더러워졌을 경우 젖은 천으로 신중히 닦으십시오.
4. 문의 유리를 닦을 때는 강하고 요철이 있는 물건이나 날카로운 금속 도구를 사용하지 마십시오. 유리의 표면에 스크래치가 생길 수 있으며 이는 유리를 부서지게 만들 수 있습니다.

이 기기는 지면에 설치되어야 합니다. 지면에 설치하게 되면 누전이 발생할 경우, 전류가 빠져나가도록 도와주어 감전의 위험을 줄여줍니다.  
이 기기는 접지형 와이어와 접지형 플러그가 있는 코드가 포함되어 있습니다. 플러그는 적합하게 설치된 콘센트에 꽂아야 합니다.

지면 설치 지침을 완전히 이해할 수 없거나 기기가 제대로 설치되었는지 의문이 든다면 전문 전기기사나 서비스 기사에게 문의하십시오. 연장 코드의 사용은 필수이며, 3-와이어 연장 코드를 사용하십시오.

1. 얽히기 쉬운 긴 코드로 발생하는 위험을 줄이기 위해 짧은 전원코드가 제공됩니다.
2. 만약에 긴 코드나 연장 코드를 사용할 경우 아래 유의사항을 확인하십시오.
  - 1) 코드에 표시된 전기 출력값은 기기의 전기 출력값보다 높아야 합니다.
  - 2) 연장 코드는 접지형 3-와이어 코드여야 합니다.
  - 3) 긴 코드는 테이블 위에 걸쳐져 어린이가 잡아당기거나 걸려 넘어지지 않도록 잘 정돈되어야 합니다.

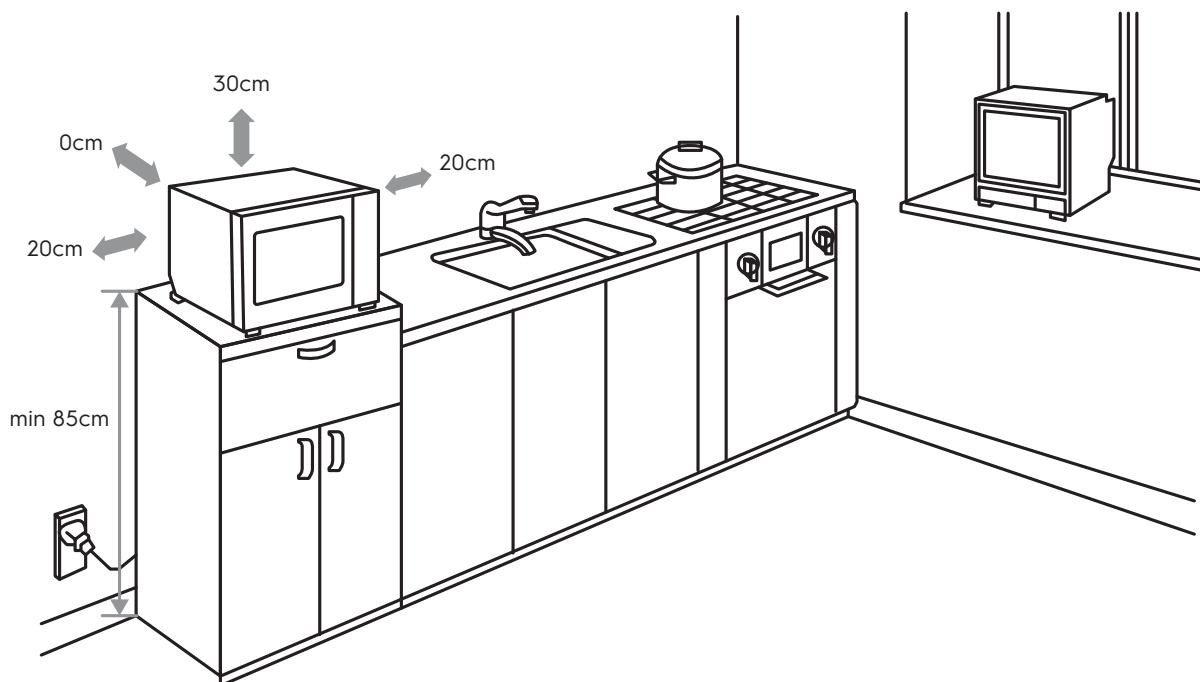
## 작업대 위 설치

포장재료와 부속품을 제거하십시오. 찌그러지거나 문고장과 같은 손상이 있는지 확인합니다.  
전자레인지가 손상되었다면 설치하지 마십시오.

**캐비닛:** 전자레인지 캐비닛 표면에 있는 보호필름을 제거하십시오. 전자레인지 내부에 부착된 옅은 갈색의 Mica 커버는 전자관 보호를 위한 것이므로 제거하지 마십시오.

## 설치

1. 통풍구에 충분한 공간을 확보할 수 있는 높이를 선택하십시오.



- 1) 최소 설치 높이는 85cm입니다.
- 2) 기기의 후면 부는 벽에 기대어 놓고, 전자레인지 위로는 최소 30cm 이상 비워놓으십시오.  
또한 기기의 양옆으로는 인접한 벽이 최소 20cm이상 떨어져 있도록 하십시오.
- 3) 전자레인지 하단에 있는 받침다리를 제거하지 마십시오.
- 4) 통풍구를 막으면 기기를 손상시킬 수 있습니다.
- 5) 전자레인지를 라디오나 TV로부터 최대한 멀리 놓으십시오. 전자레인지의 작동이 라디오나 TV 수신에 방해가 될 수 있습니다.

2. 전자레인지의 전원은 표준 가정 콘센트에 꽂으십시오. 전압과 주파수가 정격 라벨에 표시된 것과 일치하는지 확인하십시오.

### ! 주의

전자레인지를 가스레인지나 기타 가열기기 위에 설치하지 마십시오. 만약 열원 가까이 또는 위에 설치될 경우, 기기가 손상되거나 보증이 무효화될 수 있습니다.



**기기 작동 중에 부속품의 표면이 뜨거울 수 있습니다.**

## 문제해결

정상	
전자레인지의 TV 수신 방해	라디오와 TV 수신은 전자레인지 동작 중에 방해받을 수 있습니다. 이것은 믹서기, 진공청소기, 선풍기와 같은 작은 전자기기의 방해와 유사합니다. 정상적인 현상입니다.
어두운 불빛	전자레인지가 약한 세기로 사용 중일 때는 불빛이 어두워질 수 있습니다. 정상적인 현상입니다.
문에 쌓이는 증기, 통풍구로 나오는 뜨거운 바람	조리 중에는 음식에서 증기가 나올 수 있습니다. 대부분은 통풍구를 통해 빠져나오지만 일부는 전자레인지 문과 같이 시원한 곳에 쌓일 수 있습니다. 정상적인 현상입니다.
음식 없이 작동	음식을 넣지 않고 기기를 작동시키는 것은 매우 위험하므로 금지되어 있습니다.

문제	가능한 원인	해결방법
전자레인지가 동작하지 않음	(1) 전원코드가 제대로 꼽혀있지 않을 경우	플러그를 뽑고 10초 뒤에 플러그를 다시 꼽으십시오.
	(2) 퓨즈가 나갔거나 자동차단기가 작동했을 경우	퓨즈를 교체하거나 자동차단기를 재설정 하십시오 (전문가나 당사를 통해 수리하십시오).
	(3) 콘센트에 문제가 있을 경우	다른 전자기기로 콘센트를 테스트해보십시오.
전자레인지가 데워지지 않음	(4) 문이 제대로 닫히지 않았을 경우	문을 잘 닫으십시오.
전자레인지 동작 시에 유리 트레이에서 소음 발생	(5) 롤러가 더러울 경우	“전자레인지 유지관리”를 참고하여 더러운 부품을 닦으십시오.

**RoHS**  
준수

### 환경 정보

언제든 이 제품을 버려야 한다면, 가정용 폐기물과 함께 버리지 마십시오. 수집소로 보내주시기 바랍니다. 이 제품은 RoHS를 준수합니다.



## 품 질 보 증 서

제 품 명	일렉트로룩스 전자레인지
모 델 명	EMM23K18GW/EMM20K18GW EMM20K18GWI
구 입 일	년 월 일
판 매 자	상호
	성명                      전화
보 증 기 간	구입일로부터 1년 (*제품 본체에 한함)

- 본 제품은 일렉트로룩스사의 탁월한 기술과 철저한 품질관리로 생산되었으며, 엄격한 검사에 합격한 제품입니다.
- 소비자가 정상적인 사용중 1년 이내에 제조사의 결함이나 자연발생적으로 고장이 생겼을 때에는 그 수리나 부품의 교환을 무상으로 해드릴 것을 보증 합니다.
- 보증기간이 지났거나 보증기간 이내의 잘못된 사용이나 사고로 인한 제품손상, 사용부주의, 설치상의 잘못, 자의적 변경 및 수리, 영업용 목적의 사용, 제품설명서에 규정된 요건이나 규정의 미준수 등으로 인한 고장이나 성능상 하자의 경우 제품보증이 적용되지 않습니다. 또한 전구나 유리용기 및 플라스틱 용기 같은 부속품에는 적용되지 않습니다.
- 고장이 아닌 경우 서비스를 요청하시면 요금을 받게 되므로 반드시 사용설명서를 읽어 주십시오.
- 사용 중 의문나는 사항이 있거나 서비스를 원하실 경우에는 당사 고객센터로 연락하시기 바랍니다.



수 입 판 매 원 : 일렉트로룩스 코리아(주)

서울 특별시 중구 을지로100 파인에비뉴빌딩 B동 9층

고 객 센 터 : 1566-1238

www.electrolux.co.kr

# 소비자분쟁해결기준 안내

본 소비자 피해보상 규정은 공정위원회 거래고시에 준한다.

	소비자 피해보상 규정	보상 내역		
		보증기간 이내	보증기간 이후	
정상적인 상태에서 자연 발생한 고장시 (부품 보유기간 이내 시)	구입 10일 이내 중요한 수리를 요하는 경우	제품교환 또는 구입가 환불		
	구입 1개월 이내 중요한 수리를 요하는 경우	제품교환 또는 무상수리		
	교환된 제품이 1개월 이내 중요한 수리를 요하는 경우	제품교환 또는 구입가 환불		
	제품 교환 불가능 시(보증기간 이내 제품 단종)	구입가 환불		
	수리 가능	구입 1개월 경과 후 고장이 난 경우	무상수리	유상수리
		동일하자 3회까지 고장이 난 경우	제품교환 또는 구입가 환불	유상수리
		서로 다른하자 5회째 고장이 난 경우	제품교환 또는 구입가 환불	
	수리 불가능 시	제품교환 또는 구입가 환불		
	제품의 부품 공급 불가로 서비스를 못할 시			
	소비자가 서비스 의뢰한 제품을 사업자가 분실 한 경우			
	제품구입시 운송과정 및 제품 설치 중 발생한 피해	제품교환		
소비자의 고의, 과실에 의한 성능, 기능상의 고장	수리가 가능한 경우	유상수리	유상수리	
	수리가 불가능한 경우	유상수리에 해당하는 금액 징수 후 제품교환		
<ul style="list-style-type: none"> <li>· 천재지변(화재, 염해, 가스, 지진, 풍수해 등)에 의해 고장이 발생하였을 경우</li> <li>· 사용상 정상적 마모되는 소모성 부품을 교환하는 경우</li> <li>· 본체 외 액세서리부품(배터리, 진동자, 유리용기, 컵류, 필터류, 전선류 등)</li> <li>· 사용전원의 이상 및 접속기기의 불량으로 인하여 고장이 발생하였을 경우</li> <li>· 일렉트로룩스코리아가 지정한 서비스센터의 엔지니어가 아닌 사람이 수리 또는 개조하여 발생하였을 경우</li> <li>· 고객의 이사 등 사용자의 요청으로 이전 시</li> <li>· 사용 설명, 조정, 위치 변경, 사용 환경 문제로 인한 서비스</li> <li>· 고장이 아닌 경우 서비스를 요청하면 요금을 받게 되므로 반드시 사용설명서를 읽어주세요.</li> </ul>		유상수리	유상수리	
<p>본 제품은 대한민국에서만 사용하도록 만들어진 제품으로 AC220V, 60Hz에서 사용하기 바랍니다. 대한민국 외 타 국가에서 사용 시 당사 고객센터로 문의하시기 바랍니다. 가정에서 사용하도록 만들어진 제품으로 사업장(콘도, 커피전문점, 편의점 등)에서 사용 시 보증기간은 6개월입니다. 제품 내부 세척(청소), 필터류 손질 및 액세서리 (호스, 브러쉬, 튜브 등) 이물질 제거 시 서비스 비용이 발생합니다. 사용설명서 지시사항 미준수로 발생한 서비스에 대해서는 비용이 발생합니다. 소모성 부품(턴테이블, 그릴 받침, 필터, 칼날, 유리용기)은 사용 중 마모, 파손이 발생할 수 있습니다. 음식물을 조리, 가공하는 제품의 부품은 음식물로 인한 자연적인 탈색 및 변색이 이루어질 수 있습니다. 제품의 하자로 인한 반품, 환불은 구입처에서 가능하므로 구입처에서 문의하시기 바랍니다.</p>				





