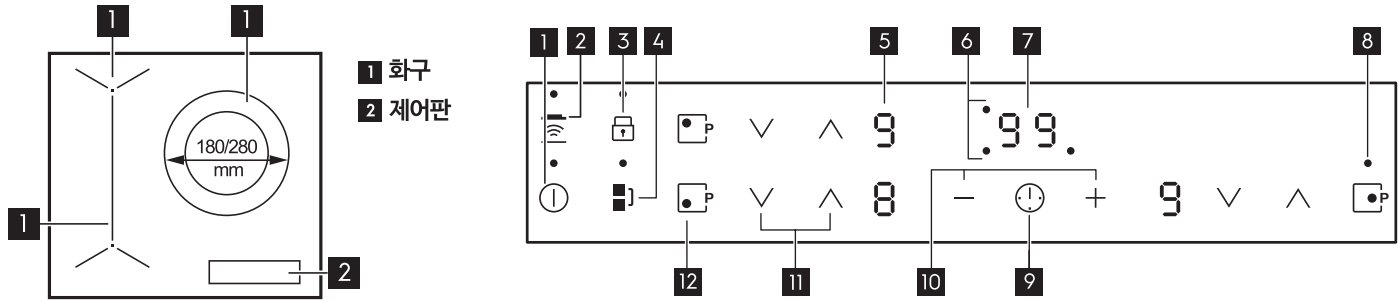




# 독보적 불조절 기술로 쉽고 맛있게 요리하다. 일렉트로룩스 인덕션 브릿지



기호	메모	사용방법
1 ① 켜짐 / 꺼짐	인덕션의 작동 및 작동 해제	1초간 눌러 인덕션을 작동 또는 작동 중지합니다.
2  Hob²Hood	후드 수동 모드 작동 및 작동 해제	※ 일렉트로룩스 후드를 사용하는 경우에 해당 됩니다.
3  잠금, 차일드락	제어판 잠금 / 잠금 해제	화구 사용 중이거나 사용하지 않을 때 잠금 설정 할 수 있습니다.
4  브릿지 기능	2개의 화구를 동시에 사용하는 브릿지 기능 작동	브릿지 기능 터치 후, 좌측 위/아래 화구의 화력을 동시에 설정되며 두 개의 화구를 2 IN 1 처럼 연결하여 요리할 수 있습니다.
5 - 화력 표시창	선택한 화력 단계 표시창	화구의 현재 설정된 화력 단계를 보여줍니다.
6 - 화구 타이머 표시등	타이머를 작동하는 화구 표시	3개 화구 중 타이머가 작동 중인 화구를 표시합니다.
7 - 타이머 표시창	시간을 분 단위로 표시	타이머 시간을 분 단위로 표시합니다.
8 - 바깥 화구링 작동 표시등	우측 화구 바깥링 자동 시 점등	※ 일렉트로룩스 후드를 사용하는 경우에 해당 됩니다.
9  타이머 화구 설정	타이머를 작동할 화구 선택	3개 화구 중 타이머를 설정할 화구를 선택합니다. (순서: 왼쪽 전면 - 왼쪽 후면 - 오른쪽)
10  타이머 조절	타이머의 시간을 늘리거나 줄임	+ - 를 눌러서 시간을 늘리거나 줄입니다.
11  화력단계 조절	0~9 까지 화력을 조절	위/아래로 원하는 화력을 선택하세요
12  파워 부스트	기능 작동	P 선택 시, 9단계보다 높은 화력으로 더 빠르게 가열합니다



- 최대 3.4kW 출력 제품입니다. (가정 내 전격 출력량에 따라 설정 가능)
- 일반 권장 출력 3.4kW 내외입니다. 가정용 출력 규격 초과 시 차단기가 내려갈 수 있습니다.
- 높은 전기를 사용하는 제품입니다. 반드시 설치기사를 통해 설치되어야 합니다
- 2개 이상의 화구를 동시 사용 시 최대 출력 범위 내에서 화구 별 온도 설정이 자동으로 조정됩니다.
- 화상의 위험이 있으니 사용 후, 간열 표시등이 꺼져 있는 경우 손대지 마십시오.
- 제품이 작동 중인 동안에는 자리를 비우지 마십시오.

## · 주요기능

기능명칭	사용방법
타이머	① 를 터치하여 3개의 화구 중에서 하나의 화구를 선택하고 ± 를 터치하여 시간을 설정합니다. (최대 99분) 설정한 시간이 경과하면 알람과 함께 화구의 화력단계가 0으로 변경됩니다.
파워 부스트	화력 조절 단계에서 P를 선택하여 최대 화력인 14단계 보다 더 높은 화력으로 빠르게 조리할 수 있습니다. 단, 파워 부스트는 최대 10분까지 사용 가능하며, 1개의 화구에서 파워부스트를 사용 시 나머지 화구의 최대 출력이 안전하게 조절됩니다.
브릿지	브릿지 기능 터치 후, 좌측 위/아래 화구의 온도를 동시에 설정되며 두 개의 화구를 2 IN 1 처럼 연결하여 요리할 수 있습니다.
잠금 / 차일드락	· 요리 중 잠금 : 화구 사용 중에 1초간 터치하면 제어판 터치가 비활성화되고 다시 누르면 활성화됩니다. · 차일드락 : 화구를 사용하지 않을 때 5초간 터치하면 제어판 터치가 비활성화되고 전원을 꺼도 유지되며 다시 5초간 누르면 제어판 터치가 활성화되며 잠금이 해제됩니다.



독보적 불조절 기술로 쉽고 맛있게 요리하다.  
일렉트로룩스 인덕션 브릿지

## 문제해결 가이드 & FAQ

내용	원인 및 해결 방법
	화구에 잔열이 남은 경우 화구의 표시창에 표시됨. 잔열이 식으면 없어집니다.
	화구에 잘못된 조리 용기, 또는 너무 작은 조리 용기가 올려져 있거나, 조리 용기가 올려져 있지 않은 경우에 표시됩니다.
	잠금장치가 켜져 있는 경우에 표시됩니다.

### Q1 제품 사용 중 소리가 납니다.

#### A1 정상적인 작동 상태에서 아래와 같은 소음이 발생할 수 있습니다.

- 날카로운 소리: 조리 용기가 여러 재질로 되어 있는 경우
- 휘파람 소리: 높은 출력 상태로 화구를 사용하며 조리 용기가 여러 재질로 되어 있는 경우
- 윙윙 소리: 높은 출력이 사용되고 있는 상태
- 찰칵 소리: 화력 조절을 위해 전기 스위칭이 일어나는 경우
- 싹싹 소리, 윙윙 소리: 냉각 팬이 작동되는 소리

### Q2 인덕션 사용 가능 용기는?

#### A2 사용 가능 용기 재질: 주철, 스틸, 에나멜 스틸, 스테인레스 스틸

사용이 불가능한 용기 재질: 알루미늄, 구리, 놋, 유리, 세라믹, 도자기

- 용기 바닥면의 인덕션 사용 가능 마크를 확인해 주십시오.



- 일부 인덕션 사용 용기 중에 자성의 약한 경우 작동이 되나 출력이 떨어질 수 있습니다.

### Q3 조리 용기 사이즈는 어떻게 됩니까?

#### A3 인덕션 화구는 조리 용기 바닥의 치수에 맞춰 자동적으로 조절됩니다.

조리 용기의 지름이 화구의 최소 지름 보다 작은 경우 화구의 출력의 일부만 전달될 수 있습니다.

용기의 바닥면이 평평하고 바닥면의 이물질이 없고 물기가 없는 상태여야 합니다.

화구위치	조리 용기 지름(mm)
좌측 전면	125-210
좌측 후면	145-210
우측 정면	145-280

### Q4 인덕션 사용 중 두꺼비집이 내려갔습니다.

#### A4 자사 인덕션의 출력(3.4kW)과 가정에서 사용 가능한 출력 범위를 확인하십시오.

인덕션 사용 시 에어컨 또는 세탁기 등 가전제품을 동시에 사용하여 가정에서 사용 가능한 출력 범위를 초과하면 전력 사용이 제한될 수 있습니다.

### Q5 2개의 화구를 동시 사용 시 온도 조절이 되지 않습니다.

#### A5 자사 인덕션은 2개 이상의 화구를 동시 사용 시 최대 출력 범위 내에서 자동으로 온도 설정이 제한됩니다.

자동 온도 조절 기능으로 안전하게 사용하실 수 있습니다. 사용 시 화구 별 최대 출력은 범위를 확인해주세요.

화구위치	최고출력	파워부스트 사용 시
좌측 전면	2300	3200
좌측 후면	2300	3200
우측 정면	1800 / 3200	2800 / 3300