

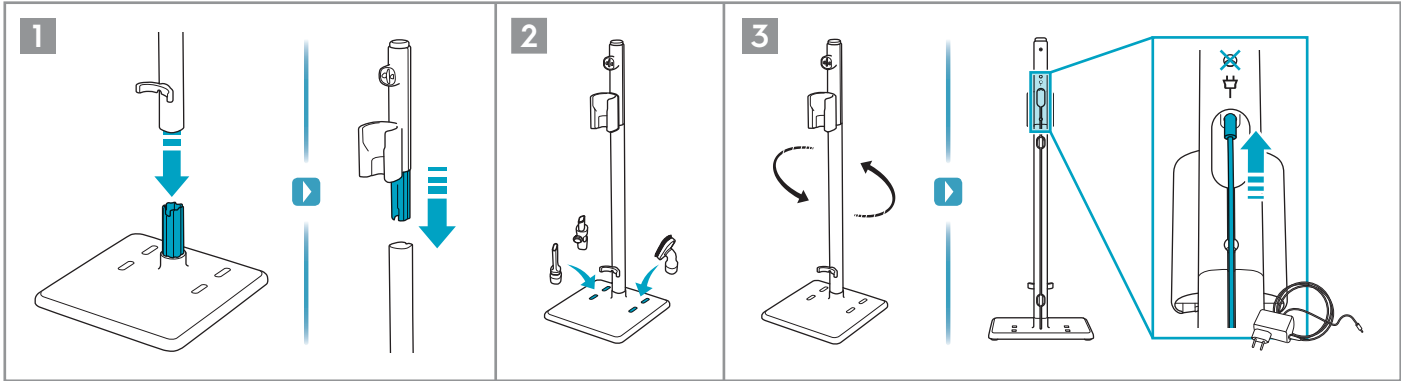
# Swedish Thinking, Better Living 일렉트로룩스 청소기를 구매해 주셔서 감사합니다.



얼티밋홈700 무선 청소기를 사용하기 전에 제품 사용 및 조립에 관한 Tip을 확인하세요.

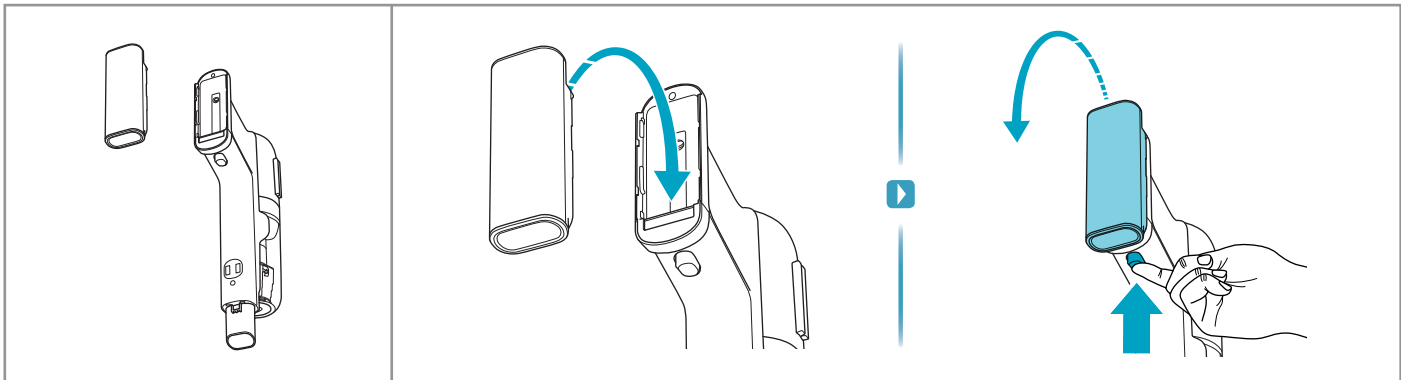
EFP71\*\*\* 모델에 해당하는 내용으로 제품에 내장된 사용설명서를 함께 참고해 주시고, 더 자세한 문외는 일렉트로룩스 고객센터(1566-1238)로 전화 주시면 안내드리겠습니다.

## 1. 충전 거치대 조립법



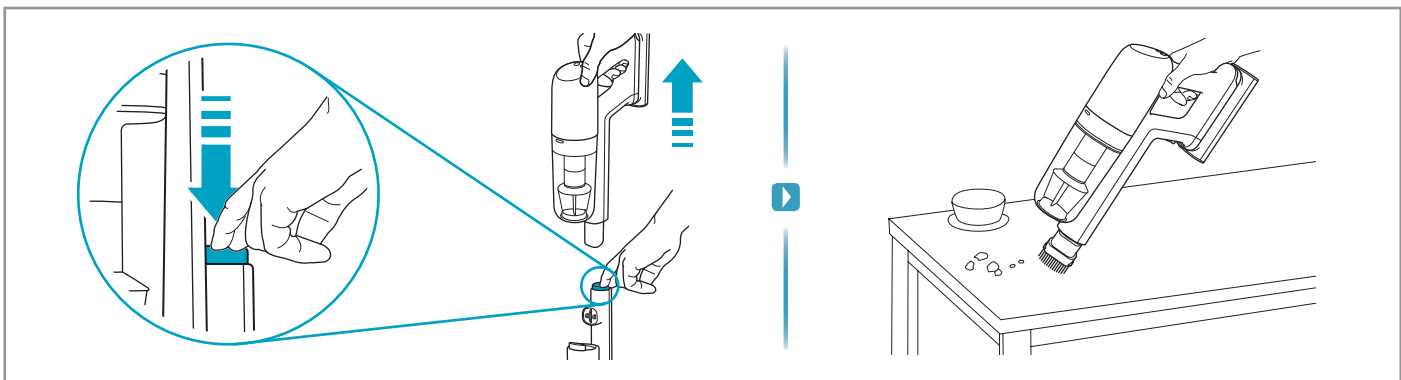
- 1 충전 거치대의 바닥면과 지지대의 중간 부분 및 윗부분을 차례로 조립하여 줍니다.
  - 2 액세서리는 흡입구가 위쪽을 향하도록 한 뒤 바닥면의 홈에 끼워 깔끔하게 정리해 주세요.
  - 3 충전 거치대 뒷면 플러그 아이콘 아래의 어댑터 연결 구멍에 수직으로 어댑터 잭을 연결합니다.
- ✓ 케이블 정리가 완료되면 충전 스탠드를 직사광선이나 젖은 곳에서 멀리 떨어져 있는 안정되고 평평한 곳에 설치한 후 제품을 장착하여 사용하시면 됩니다.
  - ✓ 제품을 올려 충전 표시등이 켜지는지 확인하시고 충전 표시등이 들어오지 않는 경우 충전 스탠드 아래쪽에 연결한 어댑터 및 전원 콘센트에 연결이 정확하게 되어 있는지 확인해 주시기 바랍니다.

## 2. 배터리 탈착 방법



배터리를 장착할 때는 위에서 아래로 측면의 홈에 맞게 끼워 주시고, 배터리를 분리할 때는 손잡이 아래의 버튼을 누르면서 위로 당겨 분리해 주세요.

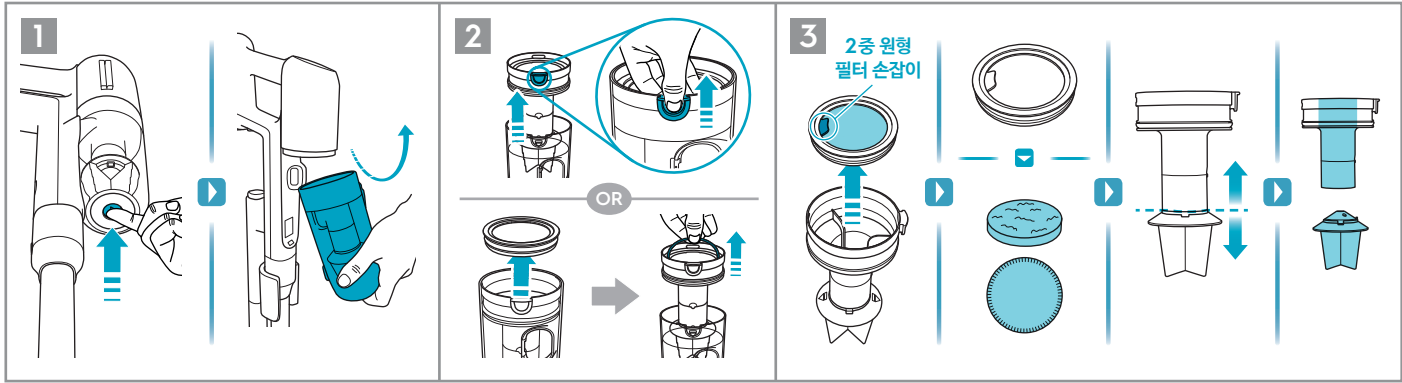
## 3. 핸드 릴리즈 방법



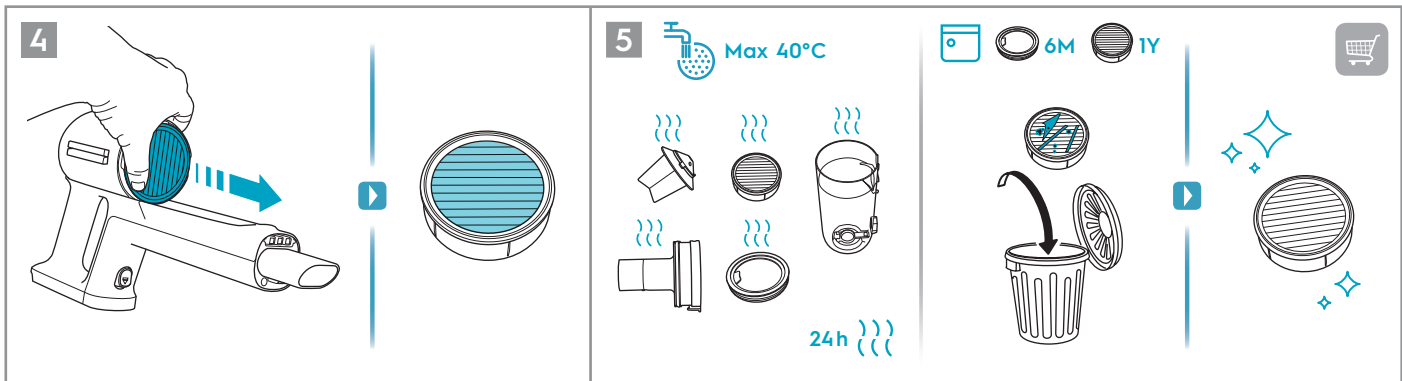
스탠드 뒷면의 버튼을 누른 채로 손잡이를 위로 잡아 올리면 핸드 유닛만 분리하여 사용할 수 있습니다. 액세서리를 장착하여 다양한 공간을 청소해 보세요.

- ⚠ 주의: 가을 겨울철과 같이 공기 중의 습도가 낮은 환경에서 핸드 유닛 뒷면의 충전 단자 근처에 손을 가까이 댈 경우 사용자가 정전기를 느낄 가능성이 높아집니다. 이는 청소기로 인한 문제가 아닌 자연스러운 현상입니다. 가습기를 사용하면 집안의 공기를 덜 건조하게 할 수 있고 정전기 발생 가능성도 낮출 수 있습니다.

#### 4. 먼지통 및 필터 분리/조립 방법 \*필터를 조립할 때는 아래의 방법을 반대로 해 주시기 바랍니다.



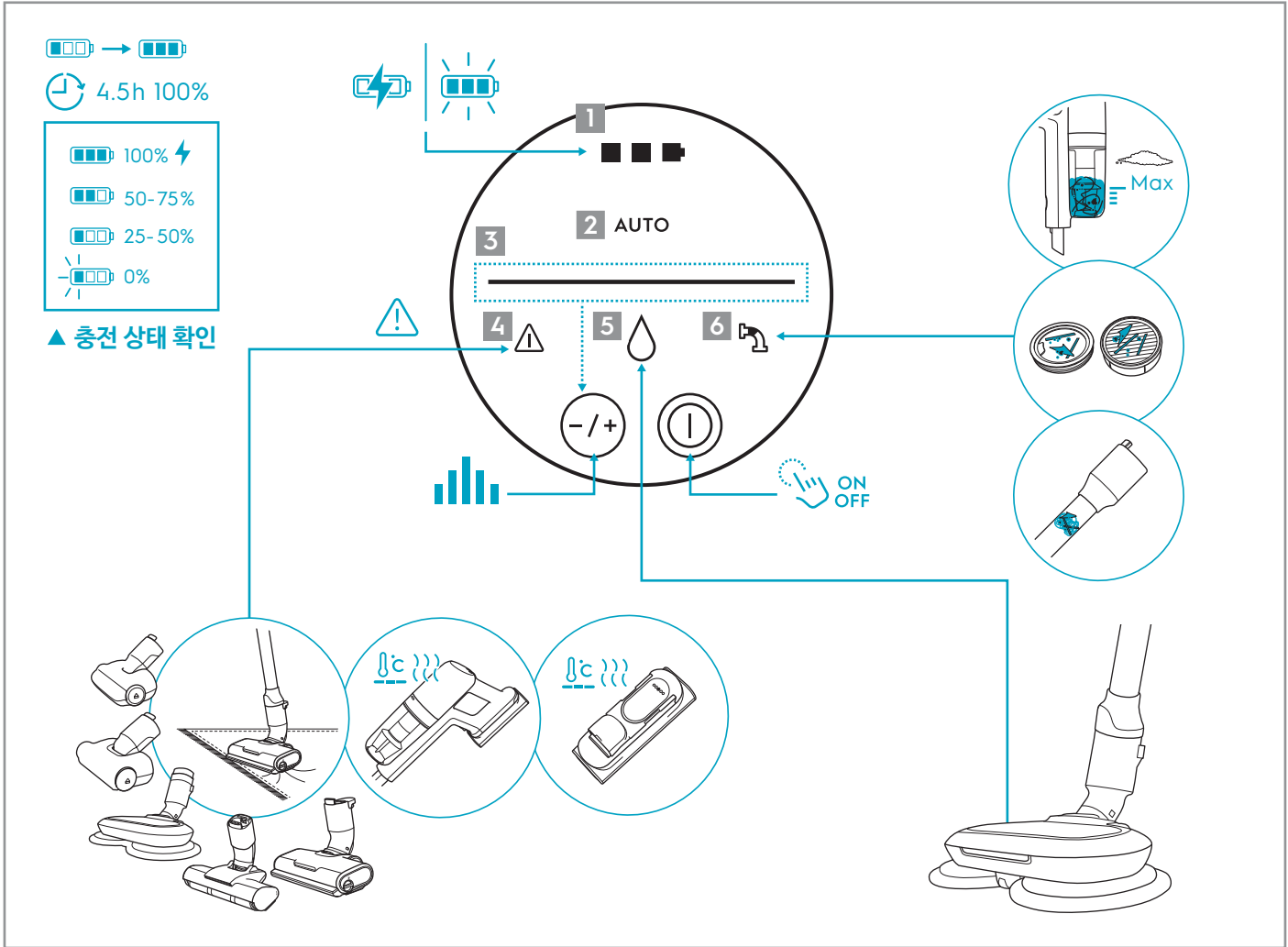
- 1 먼지통 아래 버튼을 누른 상태로 앞쪽을 향하게 먼지통을 아래에서 위로 당겨 분리해 줍니다.
- 2 먼지통 뒤쪽의 반원형 홈을 잡고 올려 2중 원형 필터와 노즈콘 필터를 한 번에 분리할 수도 있고, 2중 원형 필터의 손잡이를 잡아 올려 먼저 분리한 뒤 안쪽의 고리로 노즈콘 필터를 분리할 수도 있습니다.
- 3 2번에서 2중 원형 필터를 분리하지 않았다면 손잡이를 들어올려 꺼내고 2중 원형 필터의 상단 필터와 스펀지 필터를 분리합니다. 노즈콘 필터의 상단 메시 필터와 하단 노즈콘 부분을 반대로 잡아당기면 상·하단 부분을 분리할 수 있습니다.  
- 노즈콘 필터를 분리하면 메시 필터에 갇힌 머리카락과 먼지를 더욱 손쉽게 정리할 수 있습니다.



- 4 E12 필터는 핸드 유닛 쪽에 위치해 있습니다. 필터의 양쪽을 잡고 아래로 잡아당겨 분리해 주세요.
- 5 먼지통·노즈콘 필터의 상단 메시 필터·하단 노즈콘 부분·2중 원형 필터·E12 필터는 모두 물 세척이 가능합니다. 40도 이하의 흐르는 미온수로 세척하시고 24시간 이상 완전히 건조 후 사용해 주세요.  
- 2중 원형 필터는 6개월에 한 번, E12 필터는 1년에 한 번 정도 교체하는 것을 권장합니다. (사용 환경에 따라 다를 수 있습니다.)

필터 및 액세서리는 공식 홈페이지 [www.electrolux.co.kr](http://www.electrolux.co.kr) 에서 구매하실 수 있습니다.

## 5. 디스플레이



### 1 배터리 잔량 표시등

- 충전 중에는 등이 깜박거리며 충전되고, 완충이 되면 별도로 표시등이 켜져 있지 않고 화면이 꺼집니다.
- 전원이 꺼진 상태에서 충전이 완료되었는지 확인하고자 한다면 속도 조절 버튼을 눌러 확인해 주세요.

### 2 Auto(자동) 모드

- 바닥 종류 및 환경에 따라 자동으로 흡입력을 조절하는 모드로 Auto 모드로 작동될 경우 표시됩니다.
- UV 베드 노즐의 경우 강모 노즐의 특성 상 Auto 모드에서도 일부 카펫, 매트, 패브릭 표면 등에 흡착될 우려가 있으므로 사용 시 유의하시기 바랍니다.

### 3 선행 흡입 모드 표시등

- 3단계 모드(Min-Mid-Turbo) 표시.
- (왼쪽부터) 1칸 : Min 모드, 2칸 : Mid 모드, 3칸 : Turbo 모드.

### 4 오류 표시등

- 사용 중인 노즐에 머리카락, 굵은 실, 기타 이물질이 걸린 경우 ⇒ 이 경우 노즐의 브러시 부분을 분리하여 이물질을 제거한 뒤 다시 장착하여 사용해 주세요.
- 먼지통이 가득 차 있거나 막혀 모터가 과열된 경우 ⇒ 이 경우 먼지통을 비우고 잠시 인버터 모터의 열이 식도록 기다렸다가 청소기의 전원을 켜서 다시 확인해 주세요.
- 배터리의 온도가 너무 높거나(45°C 이상) 낮을 (5°C 이하) 경우 ⇒ 과열 상태에 따라 바로 작동이 안 될 수 있으므로 잠시 열이 식도록 기다렸다가 청소기의 전원을 켜서 다시 확인해 주세요.
- 기타 청소기에 오류가 발생한 경우 오류 표시등이 점등됩니다.

### 5 물걸레 모드 표시등

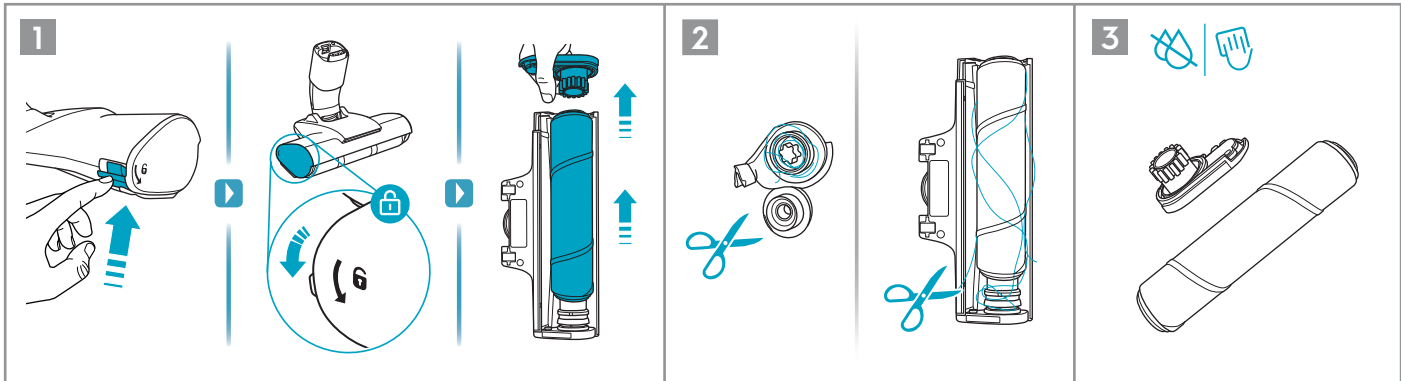
- 물걸레 노즐이 장착되면 자동으로 점등됩니다. (단일 모드)

### 6 점검 표시등 : 아래 순서대로 점검해 보시기 바랍니다. 문제가 해결되면 표시등은 자동으로 소등됩니다.

- 먼지통에 Max 표시 이상으로 먼지가 쌓였을 경우.
- 필터 청소 / 교체가 필요한 경우.
- 노즐에 이물질이 끼인 경우.
- 튜브 등 제품 내부가 이물질로 막혀 있거나 기타 청소기 점검이 필요한 경우 점검 표시등이 점등됩니다.

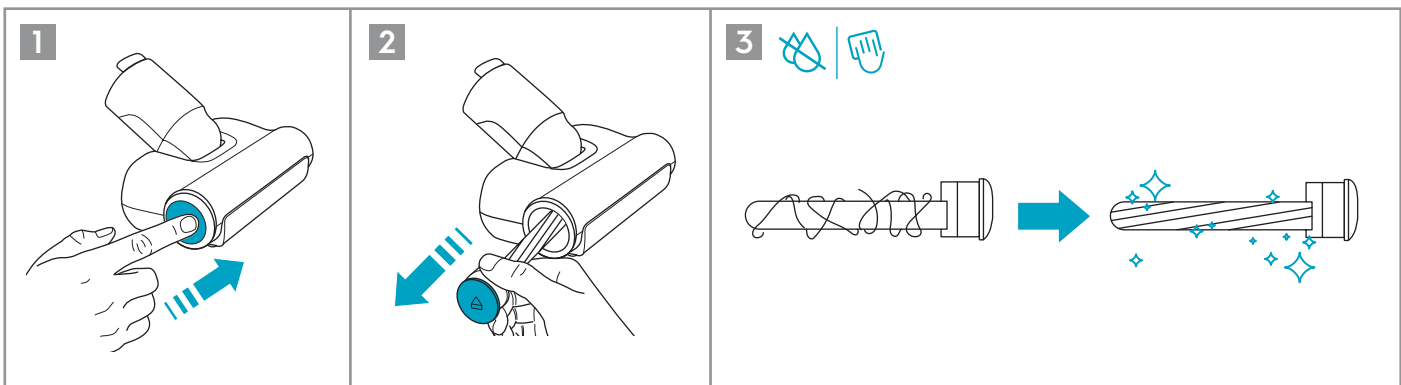
## 6. 브러시 관리 방법

### 파워프로 롤러



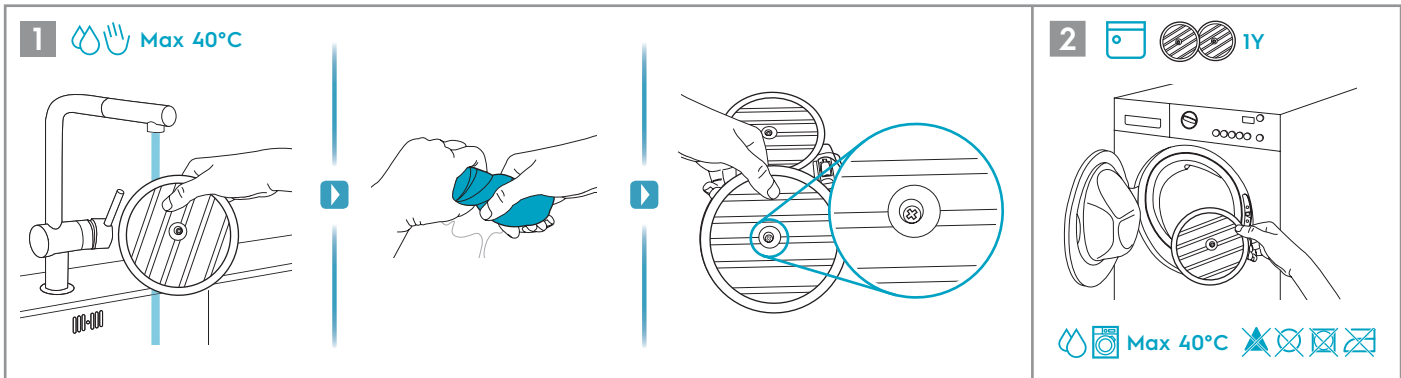
- 1 브러시 왼쪽 뒤편의 커버 잠금장치를 아래로 내려 커버를 분리해 주세요.
  - 관리가 끝난 후 다시 조립할 때는 분리할 때와는 반대로 커버를 롤러에 먼저 끼운 후 위로 올려 장착해 주세요.
- 2 커버 잠금장치와 브러시 롤러에 감겨 있는 이물질들을 가위로 제거해 주세요.
- 3 파워프로 롤러는 물 세척이 불가하므로,
  - 마른 수건 또는 청소기의 핸드 유닛을 사용하여 가볍게 청소하여 주세요.
  - 얼룩이 있는 경우는 가볍게 물티슈를 사용하시고 충분히 건조하신 후 장착하여 사용하여 주세요.
  - 세척용 거친 세제, 왁스, 광택제, 쇠세미 등은 손상을 줄 수 있으므로 사용하지 마시길 바랍니다.

### UV 베드 노즐 \* 특정 모델에만 해당됩니다.



- 1 노즐 오른쪽의 동그란 고정 버튼을 누릅니다.
  - 2 버튼 중앙 부분이 튀어나오면 살짝 잡아당겨 브러시를 끝까지 분리해 주세요.
  - 3 가위를 사용해 실이나 머리카락 등을 제거해 주고, 브러시를 다시 조립하여 부드럽게 회전하는지 확인해 주세요.
- ⚠ 주의 : 브러시 롤이 막히면 작동이 멈춥니다. 심한 경우 고장의 원인이 될 수 있습니다.  
\* 브러시 성능이 저하되어 교체가 필요한 경우에는 고객센터(1566-1238)으로 문의해 주시기 바랍니다.

## 7. 물걸레 사용 및 세척 방법



- 1 [사용 전] 물걸레 패드 2장을 분리하여 40도 이하의 미온수에 적시고 가볍게 물기를 제거하신 후에 물걸레 노즐에 부착하여 사용하시면 됩니다. 물걸레 패드 고정판이 바닥에서 360도 회전하면서 약간의 진동 및 소음이 발생할 수 있습니다. 흔들림이 심하거나 기본 이상의 소음이 발생하는 경우 패드를 정중앙에 잘 부착했는지 확인해 주세요.
- 2 [사용 후] 물걸레 청소가 끝나면 패드에 부착된 분리 태그를 잡고 노즐에서 패드를 분리해 주세요. 사용하신 물걸레 패드는 40도 이하의 미온수 또는 40도 이하의 세탁기 코스에서 세탁하시면 됩니다. 세탁이 끝나면 24시간 이상 그늘진 곳에서 건조 후 다시 사용해 주세요.