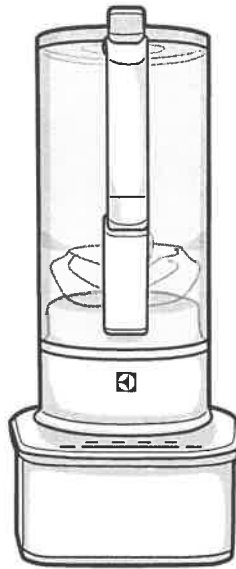




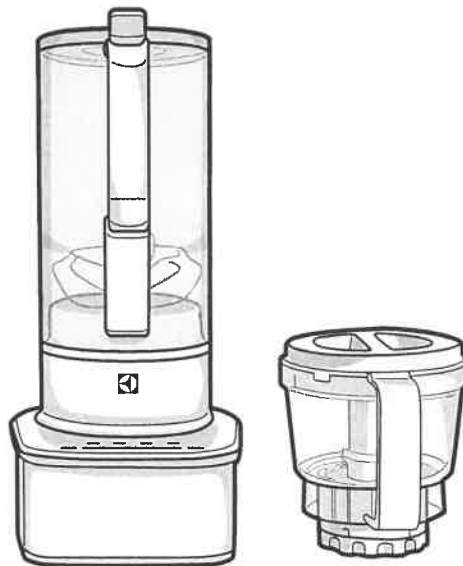
Electrolux

Master 9 Multi-blender

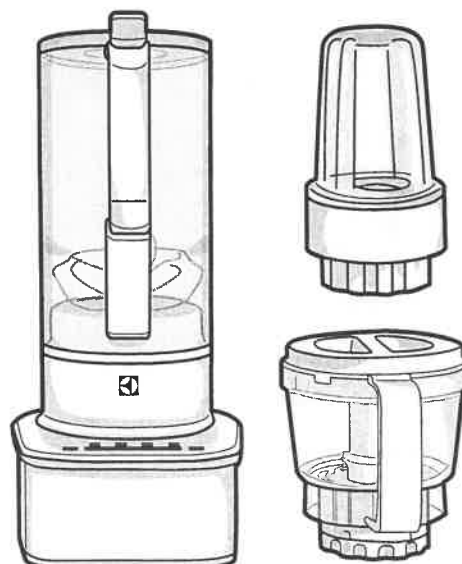
E9TB1-90BP
E9TB1-90PP



E9TB1-92BP
E9TB1-92PP

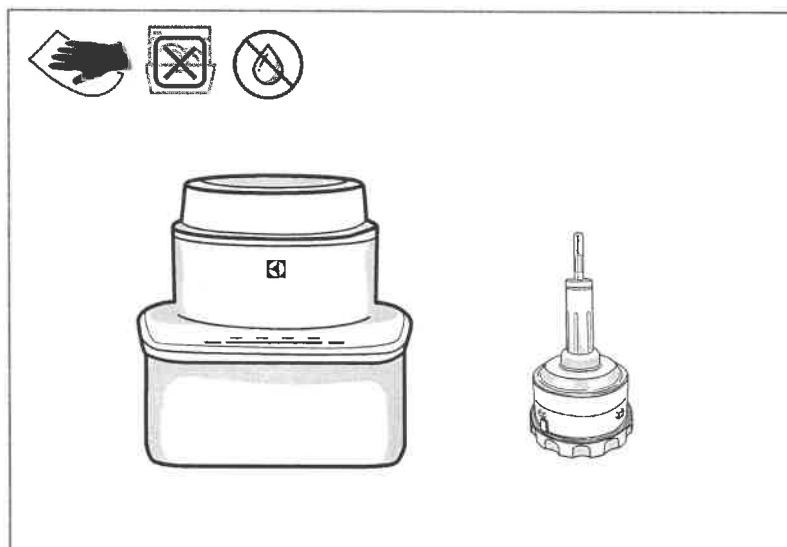
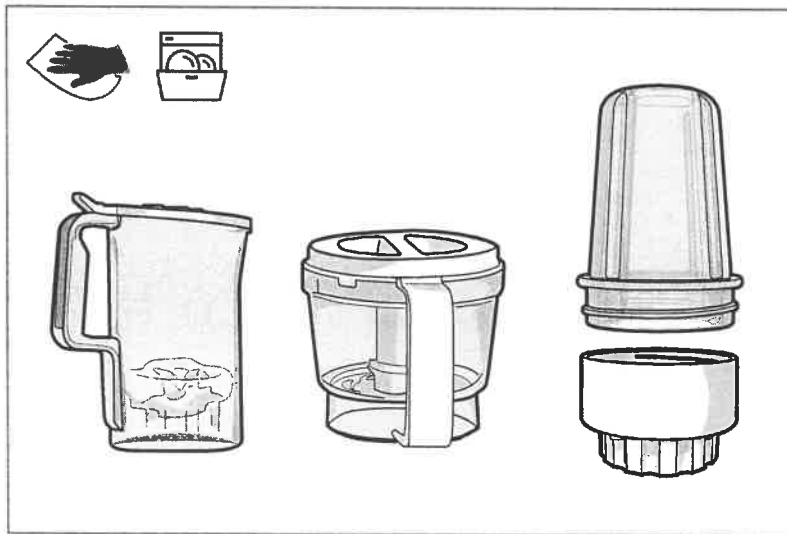


E9TB1-99PP
E9TB1-99BP





⚠ Overheat protection



The software in this appliance is partly based on free and open source software.
To see the full copyright information and applicable license terms, please visit:
www.electrolux.com/appliance-supplementary

HOW TO USE



<p>What to use for</p> <ul style="list-style-type: none"> Smoothie Soup Juice 	<p>1</p>	<p>2</p>	<p>3</p>
<p>4</p>	<p>5</p>	<p>6</p>	<p>7</p> <ul style="list-style-type: none"> Smoothie Soup Ice Crush 1-5
<p>8</p>	<p>9</p>	<p>10</p>	<p>11</p>

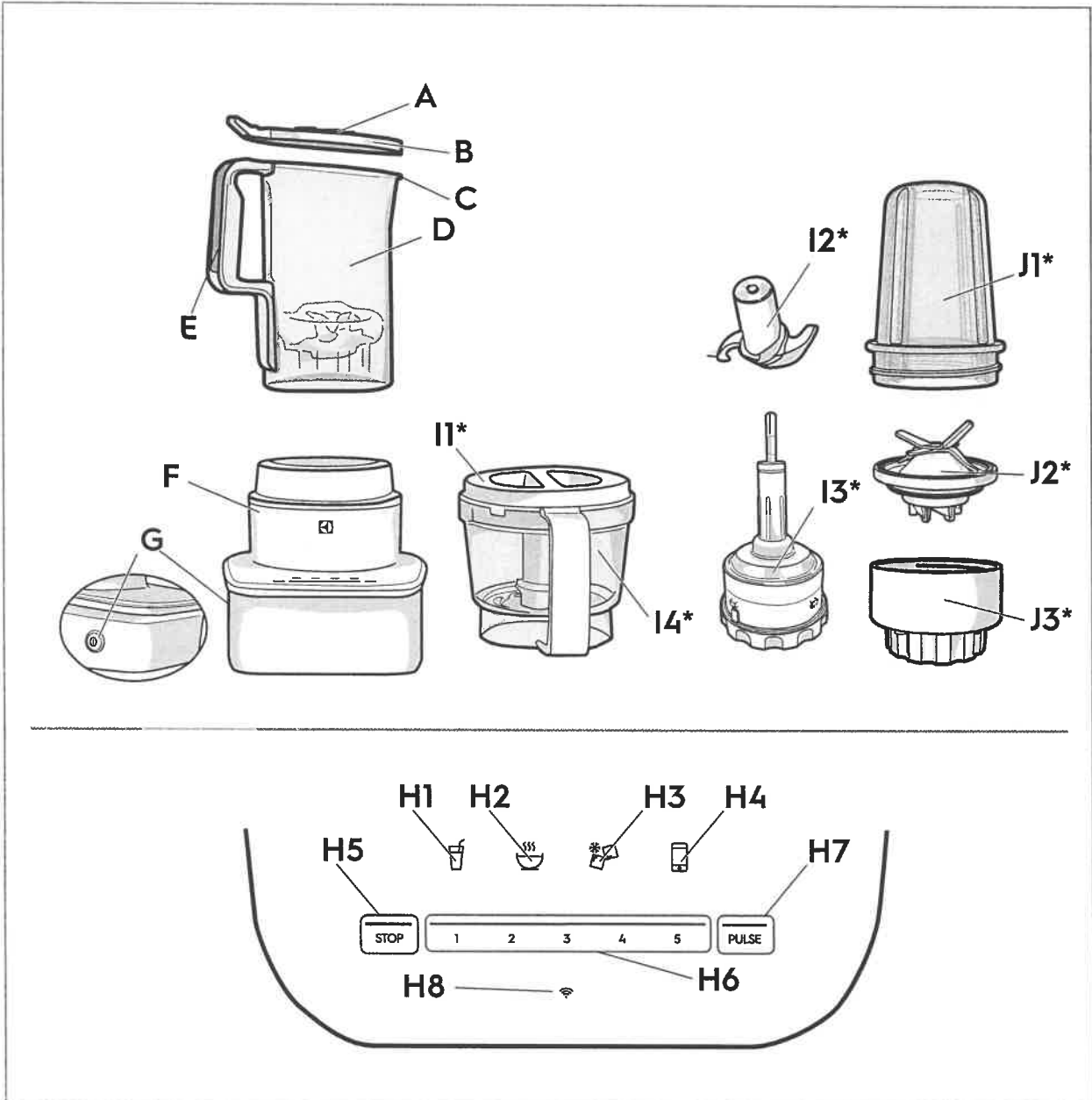


<p>What to use for</p> <ul style="list-style-type: none"> Carrots Onions Sorbet Salsa Hummus Nut butter 	<p>1</p>	<p>2</p>	<p>3</p>
<p>4</p>	<p>5</p>	<p>6</p>	<p>7</p>
<p>8</p>	<p>9</p>	<p>10</p>	<p>11</p>

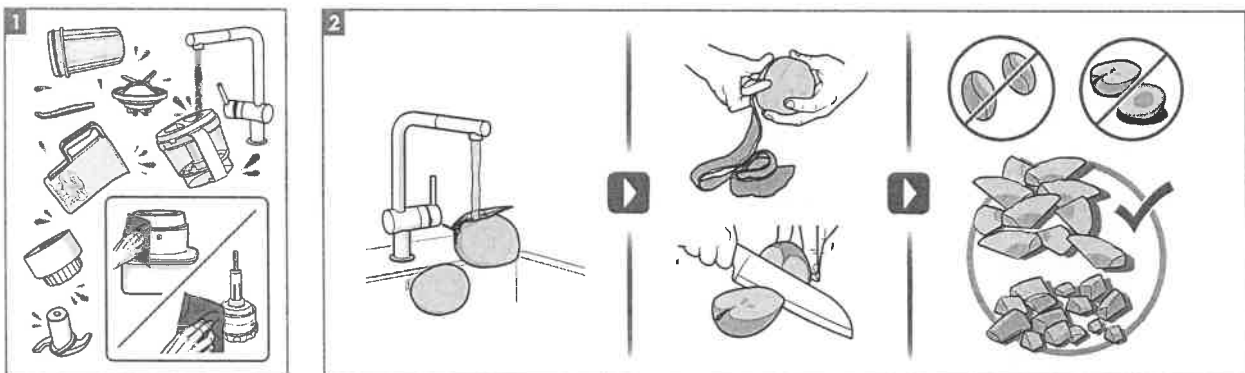


<p>What to use for</p> <ul style="list-style-type: none"> Coffee Spices Nuts	<p>1</p>	<p>2</p>	<p>3</p>
<p>4</p>	<p>5</p>	<p>6</p>	<p>7</p>
<p>8</p>	<p>9</p>	<p>10</p>	<p>11</p>

COMPONENTS



GETTING STARTED



Electrolux 전자기기를 구입해 주셔서 감사합니다. 귀하께서는 저희 회사가 수십 년 동안 쌓아 올린 전문적인 경험과 혁신이 살아 있는 제품을 고르셨습니다. 이 제품은 독창적이고 세련되었을 뿐 아니라 사용자를 염두에 두고 설계되었습니다. 그러므로 언제 사용하시더라도 늘 좋은 결과를 얻을 수 있는 믿을 수 있는 제품입니다.

언제나 최고의 결과를 얻기 원하신다면 Electrolux 정품 부품과 예비 부품만 사용하십시오. 구입하신 제품을 위하여 특별 제작된 것들입니다. 이 제품은 환경을 염두에 두고 설계되었습니다. 모든 플라스틱 부품들은 재활용 마크가 표시되어 있습니다.

Electrolux에 오신 것을 환영합니다.

Terima kasih telah membeli perabot dari Electrolux. Anda telah memilih produk yang menghadirkan pengalaman profesional dan inovasi selama beberapa dekade. Produk yang canggih dan bergaya ini dirancang khusus untuk Anda, dan kami menjamin Anda akan mendapatkan hasil yang memuaskan.

Untuk memastikan hasil terbaik, selalu gunakanlah aksesoris dan suku cadang Electrolux asli yang telah dirancang khusus untuk produk Anda. Produk ini didesain dengan memperhatikan aspek lingkungan. Semua komponen plastik memiliki label khusus untuk daur ulang.

Selamat datang di Electrolux.

ขอบคุณที่เลือกซื้อผลิตภัณฑ์ของ Electrolux คุณได้เลือกผลิตภัณฑ์ที่มอบประสบการณ์และนวัตกรรมระดับมืออาชีพอย่างต่อเนื่องมาเป็นเวลาหลายสิบปี ผลิตภัณฑ์ของเราชาญฉลาดและดีไซน์สวยงาม และออกแบบโดยคำนึงถึงผู้ใช้งานเป็นสำคัญ ดังนั้น เมื่อไหร่ที่คุณใช้งานผลิตภัณฑ์ของเรา คุณจะวางใจได้ว่าผลลัพธ์ที่ออกมาจะดีเยี่ยมทุกครั้ง และเพื่อให้คุณได้รับผลลัพธ์ที่ดีที่สุด กรุณาใช้อุปกรณ์เสริมและอะไหล่ของแท้จาก Electrolux อะไหล่เหล่านี้ออกแบบมาเพื่อผลิตภัณฑ์ของคุณโดยเฉพาะผลิตภัณฑ์นี้ออกแบบโดยคำนึงถึงสิ่งแวดล้อม ชิ้นส่วนพลาสติกทั้งหมดมีเครื่องหมายกำกับเพื่อนำไปรีไซเคิล

ยินดีต้อนรับเข้าสู่โลกของ Electrolux

mang trong mình hàng thập kỷ trải nghiệm chuyên môn và cải tiến. Tinh xảo và phong cách, sản phẩm này được thiết kế dành cho quý vị. Vì vậy bất cứ khi nào quý vị sử dụng sản phẩm, quý vị có thể an tâm rằng mình sẽ nhận được kết quả tuyệt vời mỗi lần sử dụng. Để đảm bảo có được kết quả tốt nhất, hãy luôn luôn sử dụng các phụ kiện và phụ tùng chính hãng của Electrolux.

Các phụ kiện và phụ tùng được thiết kế dành riêng cho sản phẩm của quý vị. Sản phẩm này được thiết kế dành cho môi trường. Mọi bộ phận nhựa đều được đánh dấu với mục đích tái chế

Chào mừng đến với Electrolux

사용 설명서

사용설명서 내 이미지는 실제 제품 이미지와 다소 차이가 있을 수 있습니다.
제품을 처음 사용하기 전에 모든 지시 사항을 주의 깊게 읽으십시오.
나중에 참고할 수 있도록 이 설명서를 보관해 두시기 바랍니다.

구성 부품

- | | |
|-------------------------------------|-----------------------------|
| A. 측정 컵 (식기세척기 사용가능) | 11. 다지기 뚜껑* (식기세척기 사용가능) |
| B. 블렌더 뚜껑 (식기세척기 사용가능) | 12. 다지기 칼날* (식기세척기 사용가능) |
| C. 주둥이 | 13. 다지기 기어박스* |
| D. 비분리형 칼날이 부착된 블렌더 용기 (식기세척기 사용가능) | 14. 다지기 용기* (식기세척기 사용가능) |
| E. 손잡이 | J1. 분쇄기 용기* (식기세척기 사용가능) |
| F. 본체 | J2. 다지기 칼날* |
| G. On/Off 버튼 | J3. 분쇄기 칼날 홀더* (식기세척기 사용가능) |
| H1. 스무디 프로그램 | |
| H2. 수프 프로그램 | *특정 모델만 해당됨 |
| H3. 얼음 분쇄 프로그램 | 사진 페이지 3-5 |
| H4. 앱에서 레시피 시작 | |
| H5. 프로그램 중지 | |
| H6. 속도 1 - 5 | |
| H7. 펄스 프로그램 | |
| H8. 와이파이 연결 아이콘 | |

안전주의 사항

- 제품을 사용하기 전에 모든 포장재를 제거한 다음 안전하게 폐기하십시오
- 본 제품은 전압 및 주파수가 명판의 규격과 일치하는 전원장치에만 연결하여 사용하여야 합니다.
- 전원 코드가 손상된 경우나 하우징이 손상된 경우에는 제품을 사용하거나 집지 마십시오.
- 제품 또는 전원 코드가 손상된 경우 위험 방지를 위해 Electrolux 또는 공식 서비스센터를 통해 교체해야 합니다.
- 모터베이스에서 저그 (용기) 를 분리하기 전에 반드시 제품 전원을 끄십시오
- 장시간 사용하지 않거나 액세서리 교체, 청소 또는 정비를 수행하기 전에는 항상 제품 전원을 끄고 전원 공급 장치에서 연결을 끊으십시오
- 제품이 전원에 연결되어 있을 때 또는 작동 중에는 손이나 식기로 칼날 또는 부속품을 만지거나 건드리지 마십시오
- 전원 코드가 뜨거운 면에 닿거나 탁자 또는 카운터 모서리에 걸려 있지 않게 하십시오
- 장치, 전선, 전원코드, 플러그를 물이나 다른 액체에 담그지 마십시오
- 칼날과 부속품은 매우 날카로워 부상의 위험이 있습니다. 심각한 부상 또는 제품 손상 위험을 줄일 수 있도록 작동 중에는 제품 가까이 손이나 식기를 대지 마시고, 액세서리를 교체하거나 사용 전, 후, 그리고 청소 및 정비할 때는 주의 하십시오
- 칼날 부분을 분해하거나 조립하려 하지 마십시오
- 이 제품은 안전에 관하여 책임이 있는 사람이 제품 사용에 관한 감독 또는 지시를 하는 경우를 제외하면 신체, 감각 또는 지적 능력이 낮거나 경험과 지식이 부족한 사람 (어린이 포함)이 사용하거나 청소 및 정비를 수행해서는 안됩니다.
- 기기와 전원 코드를 어린이의 손이 닿지 않는 곳에 두십시오. 어린이가 제품을 가지고 놀지 못하도록 해야 합니다.
- 항상 제품을 평평하고 안정된 건조한 표면에 놓으십시오
- 제품을 탁자 또는 카운터 가장자리, 가스레인지, 스토브, 전기버너 및 가열된 오븐 근처에 두거나 이러한 곳에서 사용하지 마십시오.
- 제품에 표시된 최대 채움 양을 초과하지 마십시오
- 많은 양을 조리할 때는 제품을 3분이상 연속 사용하지 마십시오. 많은 양의 재료를 넣은 상태로 3분 동안 작동시킨 후에는 제품을 최소한 20분간 식힌 후 다시 사용하십시오
- 본 제품은 각 얼음을 제외하고 냉동 및 단단하고 건조한 재료의 혼합 또는 분쇄에는 사용할 수 없습니다.
- 너무 뜨거운 액체 (최대 90도)를 조리하지 마십시오. (다목적 분쇄기는 60도 이상의 뜨거운 재료를 사용하지 마십시오.)

제품에 뜨거운 액체를 넣고 조리하거나 작동 중 부울 경우 갑작스러운 증기 발생으로 제품에서 액체가 튀어나올 수 있으므로 주의해야 합니다.

- 뚜껑 없이 제품을 작동하지 마십시오
- 저그 (용기)에 식품이나 액체를 넣지 않은 채 제품을 작동시키지 마십시오
- 본 제품을 사용하여 페인트를 섞지 마십시오. 위험합니다. 폭발할 수 있습니다.
- Electrolux 에서 권장하거나 공식 서비스센터에서 판매하는 액세서리나 부품을 사용하여야 합니다. 타 제조업체에서 만든 액세서리나 부품은 사용하지 마십시오. 제품의 오작동, 성능저하 및 부상의 위험이 있습니다.
- 이 제품은 가정용으로 만들어진 제품으로 실내 전용 기기입니다. Electrolux 는 부적절한 용도로 사용하거나 부정확한 사용으로 인해 발생한 손상에 대해 책임을 지지 않습니다.
- 본 제품은 50 과 60 Hz 전원 주파수 모두에서 사용 가능합니다.
- 주의: 우발적인 열 차단 리셋 위험을 방지하기 위해 본 장치는 타이머와 같은 외부 스위치 장치로 연결해서는 안되며 주기적으로 전원이 켜지고 꺼지는 회로에 연결해서는 안됩니다.

시작하기

기기를 처음 사용하기 전에, 부품에 붙어 있는 플라스틱, 스티커, 태그 등 모든 포장재를 제거하십시오. 기기와 부속품을 청소하십시오. 관련 지침을 확인하십시오. "청소와 관리(Cleaning and Care)".

식재료를 항상 준비하십시오. 깨끗이 씻어서 4-6등분으로 자르고 단단한 씨나 큰 씨를 제거하십시오. 과일이나 야채의 두꺼운 껍질을 벗기십시오.

제품 사용하기

1 청소 - 용기는 반드시 깨끗이 씻어서 사용하십시오.

2 콘센트에 플러그를 끼웁니다

3 최대 부하량

블렌더 - 이 블렌더는 식재료를 최대 1.5L까지 넣어서 갈 수 있습니다. 이 용량을 넘어가면 재료가 밖으로 튈 수 있습니다. **경고** 뜨거운 액체는 식힌 후에(최대 90°C) 용기에 넣을 것을 권장합니다. 용기는 반만 채우고 처음에 저속으로 돌리십시오. 블렌더 용기가 점점 뜨거워질 수 있으니 손이 데이지 않게 조심하고 채우기 구멍 사이로 증기를 빼내도록 합니다.

다지기(Chopper) - 식재료를 최대 0.4L까지 다질 수 있습니다. 이 용량을 넘어가면 재료가 밖으로 튈 수 있습니다.

분쇄기(Grinder) - 식재료를 최대 0.25L까지 갈 수 있습니다. 이 용량을 넘어가면 재료가 밖으로 튈 수 있습니다.

4 용기 조립

블렌더 - 용기에 뚜껑을 덮고 꼭 맞게 닫으십시오. 측정컵을 뚜껑에 맞추고 제자리에 찰칵 잠길 때까지 시계 방향으로 돌리십시오. 블렌더의 작동을 멈춘 상태에서 채우기 구멍 사이로 재료를 더 넣을 수 있습니다.

다지기 - 다지기 기어박스를 맨 밑에서부터 다지기 용기에 밀어 넣고 제자리에 찰칵 잠길 때까지 시계 방향으로 돌리십시오. 초퍼 칼날을 초퍼 용기의 탑 부분에 올려 놓고 아래로 눌러서 제자리에 끼워 맞추십시오. 다지기 용기에 뚜껑을 덮고 제자리에 찰칵 잠길 때까지 시계 방향으로 돌리십시오.

분쇄기 - 분쇄기 용기의 개구부가 위로 오게 해서 재료를 채워 넣으십시오. 분쇄기 칼날을 위로 향하게 해서 분쇄기 블레이드 어셈블리 홀더에 꼭 잠길 때까지 누르십시오. 블레이드 어셈블리 홀더를 뒤집어 엮고, 용기를 돌려 끼워서 꼭 닫으십시오. 이렇게 조립한 분쇄기를 뒤집어 놓습니다.

5 용기를 본체에 올리기

블렌더와 다지기 - 손잡이가 오른쪽으로 오게 해서 용기를 본체에 올려 놓으십시오. 제자리에 잠길 때까지 시계 방향으로 돌리십시오. (용기의 위치는 하나로 정해져 있습니다. 손잡이가 앞으로 와야 합니다). 식재료를 용기에 넣으십시오.

분쇄기 - 분쇄기 칼날 홀더를 쥐고 조립한 분쇄기를 본체에 올려 놓으십시오. 제자리에 잠길 때까지 시계 방향으로 돌리십시오. 용기의 위치는 하나로 정해져 있습니다. 용기를 제자리에 오게 했을 때 블레이드 어셈블리 홀더의 잠금 기호가 앞으로 와야 합니다.

6 블렌더 시작하기 - ON/OFF 버튼을 누르십시오. 이 아이콘들이 켜지면서 디스플레이에 불이 들어옵니다. 버튼을 누르면 디스플레이에 불이 들어옵니다.

7 알맞은 속도 또는 프로그램 선택하기

사전설정 속도는 1에서 5까지 있으며 전용 레시피 프로그램은 스무디, 수프, 얼음 분쇄, 펄스 모드 중에서 선택할 수 있습니다. 선택한 속도 또는 레시피 프로그램에 불이 들어옵니다. 속도 설정을 눌러서 원하는 속도를 켤 수 있고 다른 속도를 누르거나 속도 바를 손가락으로 밀어서 속도를 조절할 수 있습니다. 펄스(순간작동) 모드를 선택하면 재료를 원하는 농도로 빠르게 혼합할 수 있습니다. 펄스 아이콘을 누르면 펄스 모드로 이동합니다. 펄스와 속도 아이콘이 깜박이기 시작합니다. 1에서 5까지 버튼으로 펄스 속도를 조절할 수 있습니다. 앱에서 받은 프로그램을 실행하려면 '앱에서 레시피 시작' 아이콘을 누르십시오.

블렌더 권장 설정/프로그램 - 스무디, 수프, 얼음 분쇄, 속도(1-5), 펄스 모드.

다지기 및 분쇄기 권장 설정/프로그램 - 속도(1-5), 펄스 모드.

중요 이 블렌더에는 이중 안전 시스템이 탑재되어 있습니다. 블렌더가 가동하지 않고 디스플레이가 깜박이면 뚜껑이나 용기가 제자리에 있지 않은 것입니다. 이는 조리 시 위험한 사고를 당할 염려가 없도록 하기 위한 조치입니다.

경고 블렌더 작동 중에는 절대 측정 컵이나 뚜껑을 제거하지 마십시오. 블렌더를 절대로 내용물 없이 작동시키지 마십시오. 블렌더가 빈 채로 작동하게 되면 과열되고 손상될 수 있습니다. 블렌더 작동 중에 손과 조리 기구가 블렌더 용기에 닿지 않게 하십시오.

- 8 **블렌더 작동 중지** - 프로그램이 끝나기 전에는 블렌더가 작동을 멈추지 않습니다. 프로그램을 수동으로 중지하려면, 중지(Stop) 아이콘을 누르십시오.
- 9 **사용 후 청소** - 음식물 찌꺼기가 부품에 달라 붙어 있지 않도록 사용 직후 부품을 세척할 것을 권장합니다. **중요** 용기에 잔균열이 생기는 것을 피하려면, 반드시 사용 직후 깨끗한 물로 용기를 헹구십시오. 그래야 플라스틱 재질을 변색시키는 식물성 정유나 산성 물질이 눌러 붙지 않습니다. 식기 세척기를 사용하는 경우라도 반드시 그 전에 용기를 깨끗이 헹구십시오. 미지근한 물을 용기에 채우고 뚜껑을 덮고 본체에 올려 놓으십시오.
- 10 **청소 속도** - 블렌더와 분쇄기는 30초간 속도 5로 돌리고 다지기는 속도 1로 돌리십시오.
- 11 **기기 플러그 뽑기**

청소와 관리

본체와 인터페이스 깨끗이 청소하기 - 블렌더 전원을 끄고 플러그를 뽑으십시오. 블렌더 베이스를 물에 적신 천으로 닦으십시오. **경고** 절대로 본체, 플러그, 코드를 물이나 다른 액체에 담그지 마십시오.

용기 깨끗이 청소하기 - 모든 부품을 떼어내십시오. 칼날을 물과 세제로 씻으십시오. 주의! 블렌더 칼날은 떼어낼 수 없습니다. **경고!** 칼날이 매우 날카로우니 조심해서 다루십시오.

새로운 Electrolux 제품으로 즐겁게 요리하세요!

폐기 처리



제품이나 그 포장에 이 기호가 있으면 해당 제품은 가정용 쓰레기로 처리할 수 없다는 뜻입니다. 재활용 쓰레기로 버리려면, 공식 수거 장소나 Electrolux 서비스 센터로 가져 오십시오. 그곳에서 배터리와 전기 부품을 안전하고 전문적인 방법으로 제거하고 재활용할 수 있습니다. 국내 규정에 따라서 전기 부품과 충전 배터리를 분리 수거하십시오.

Electrolux 는 제품, 정보, 사양을 고지 없이 변경할 권리가 있습니다.

고객 관리 및 서비스

서비스 센터에 연락할 때는 모델, PNC, 일련번호를 준비해 주십시오. 이 정보는 제품에 부착된 라벨에서 볼 수 있습니다.

지속적인 제품 개발을 위한 Electrolux의 정책으로 인해 당사 제품의 사양, 색상 및 세부사항 그리고 본 설명서에서 언급된 내용은 통보 없이 변경될 수 있습니다.

문제해결

항목	증상	원인	해결	징후
1	블렌더가 작동을 시작하지 않는다	ON/OFF 버튼을 누르지 않았다	UI가 ON 모드인지 확인한다. 아니라면, ON/OFF 버튼을 눌러서 블렌더를 켜다	LED 표시등에 불이 들어오지 않는다
		a. 용기가 프로그램, 펄스 또는 속도 선택 시작 전에 올바르게 설치되어 있지 않거나 제자리에 잠겨 있지 않다 b. 프로그램 일시 정지 후 용기가 올바르게 설치되어 있지 않거나 제자리에 잠겨 있지 않다.	용기를 올바르게 설치하고 잠근다 a. 해당 버튼을 눌러서 선택한 프로그램/속도를 다시 시작한다. b. 깜박이는 버튼을 눌러서 일시정지된 프로그램을 다시 진행한다	a. 모든 LED(Wi-Fi 제외)가 3초 동안 순간작동을 시작한 후 ON로 이동한다
		a. 뚜껑이 프로그램, 펄스 또는 속도 선택 시작 전에 용기에 올바르게 설치되어 있지 않다 b. 프로그램 일시 정지 후 뚜껑이 용기에 올바르게 설치되어 있지 않다.	뚜껑을 올바른 위치에 놓거나 옮긴다 a. 해당 버튼을 눌러서 선택한 프로그램/속도를 다시 시작한다. b. 깜박이는 버튼을 눌러서 일시정지된 프로그램을 다시 진행한다	b. 모든 LED(Wi-Fi 제외)가 3초 동안 순간작동을 시작한 후 일시정지 상태로 되돌아간다.
		모터가 과열되었다	블렌더 전원을 끄고 플러그를 빼고 10분 동안 모터의 열이 식을 때까지 기다린 후 블렌더를 다시 켜다	기기의 전원이 꺼지고 LED 표시등에 불이 들어오지 않는다
		플러그가 콘센트에 올바르게 연결되어 있지 않거나 전원 콘센트에 전원이 없다	플러그와 콘센트의 연결 상태를 확인해보고 아니면 다른 콘센트를 사용한다	LED 표시등에 불이 들어오지 않는다
		정전	정전이 끝나서 다시 전원이 들어올 때까지 기다린다.	LED 표시등에 불이 들어오지 않는다
		APP_Mode에서는 블렌더를 가동할 수 없다.	블렌더의 네트워크 연결이 끊겨 있다 블렌더에 무선 네트워크가 작동하고 있는지 확인한다.	앱이 기기를 탐지할 수 없다
		기능 결함	지역 서비스 지원 센터에 연락해 추가 지원을 문의한다	문제해결 조치를 취한 후에도 기기가 작동하지 않는다.

항목	증상	원인	해결	징후
2	모터가 작동 중에 갑자기 멎는다	용기나 뚜껑이 작동 중에 벗겨진다	용기와 뚜껑은 반드시 작동 중에 고정되어야 한다 사용을 계속하려면 용기와 뚜껑을 기기에 올바르게 설치한다	모터가 작동을 멈춘다 a. 모든 LED가 3초 동안 순간작동을 시작한 후 ON_IDLE로 이동한다. B. UI가 계속 일시정지 상태로 있다
		과열 방지	모터가 갑자기 멈추면, 블렌더를 즉시 끄고 플러그를 빼고 10분 이상 열을 식힌 후에 다시 플러그를 꽂아서 전원을 켜다.	기기의 전원이 꺼지고 LED 표시등에 불이 들어오지 않는다
		식재료가 너무 크다.	모든 재료를 더 작은 크기로 자른다 플러그를 빼고 10초 동안 기다린 후 다시 플러그를 꽂아서 사용한다	기기의 전원이 꺼지고 LED 표시등에 불이 들어오지 않는다
		용기/부속품 또는 식재료를 잘못 사용	용기와 부속품은 그에 맞는 식재료에 사용해야 한다. (용기는 과일과 야채 블렌딩에 사용한다)	기기의 전원이 꺼지고 LED 표시등에 불이 들어오지 않는다
		과열 방지를 위해 중지 타이머가 작동한다	원하는 버튼을 눌러서 사용을 계속한다	기기가 하나의 속도, 펄스 또는 프로그램에서 3분 동안 연속으로 작동한 후 멈춘다 모든 LED(Wi-Fi 제외)가 3초 동안 순간작동을 시작한 후 ON_IDLE로 이동한다
3	분쇄기 용기 누수	칼날 홀더 말고 유리 용기를 시계 반대 방향으로 돌려서 분쇄기를 기기에서 분리하면 유리 용기가 느슨해져서 내용물이 새어 나올 수 있다.	유리 용기를 기기에 설치하기 전에 블레이드 어셈블리 홀더에 꼭 조여질 때까지 시계 방향으로 돌린다 칼날 홀더만 시계 반대 방향으로 돌려서 기기에서 분리한다 이때 유리 용기를 돌려서 분리하지 않도록 한다	유리 용기를 기기에서 분리할 때 그 안에 든 내용물이 새어 나온다
4	다지기를 설치했는데 작동하지 않는다	다지기 기어박스를 초퍼에 조립하지 않았다	어셈블리 다지기 기어박스를 먼저 설치하고 그 다음에 다지기 칼날을 설치한다	아무 아이콘이나 누르면, 모든 LED가 3초 동안 깜박이고 다지기가 작동하지 않습니다